

Глава 1. ОБЩИЕ ПОЛОЖЕНИЯ

1.1. Применение Правил

1.1.1. Настоящие Правила распространяются на перевозки опасных грузов по железным дорогам государств - участников Содружества и являются обязательными для работников железнодорожного транспорта, отправителей и получателей опасных грузов, портов и пристаней, а также для транспортно-экспедиционных предприятий, осуществляющих обслуживание грузоотправителей и грузополучателей.

1.1.2. В части, не предусмотренной настоящими Правилами, при перевозке опасных грузов необходимо руководствоваться соответствующими правилами перевозок грузов железнодорожным транспортом.

1.1.3. Перевозки опасных грузов в прямом смешанном железнодорожно-водном сообщении производятся в соответствии с [правилами](#) перевозок грузов в прямом смешанном железнодорожно-водном сообщении.

Перевозки опасных грузов между странами, железные дороги <*> которых являются участниками Соглашения о международном железнодорожном грузовом сообщении (СМГС), но не являются участниками Содружества, регламентируются Правилами перевозок опасных грузов, [Приложение 2](#) к СМГС, а между государствами - участниками Содружества и странами, железные дороги которых не являются участниками СМГС, осуществляются на основе особых соглашений.

<*> В соответствии с внутренним законодательством - перевозчики, владельцы инфраструктуры железнодорожного транспорта общего пользования.

1.1.4. Перевозки опасных грузов наливом производятся в соответствии с Правилами перевозок жидких грузов наливом в вагонах-цистернах и вагонах бункерного типа для перевозки нефтебитума.

1.1.5. Грузоотправители, грузополучатели, железные дороги несут ответственность за несоблюдение настоящих Правил в соответствии с действующим законодательством своих стран и международными соглашениями.

1.2. Классификация опасных грузов

1.2.1. К опасным грузам относятся вещества, материалы, изделия, отходы производства и иной деятельности, которые в силу присущих им свойств и особенностей при наличии определенных факторов в процессе транспортирования, при производстве погрузочно-разгрузочных работ и хранении могут нанести вред окружающей природной среде, послужить причиной взрыва, пожара или повреждения транспортных средств, устройств, зданий и сооружений, а также гибели, травмирования, отравления, ожогов или заболевания людей, животных и птиц.

1.2.2. Опасные грузы в соответствии с международными требованиями, установленными Типовыми правилами ООН (Рекомендации по перевозке опасных грузов) классификации веществ и изделий, по характеру опасных свойств подразделяются на следующие классы:

Класс 1 Взрывчатые вещества и изделия

Класс 2 Газы

Класс 3 Легковоспламеняющиеся жидкости

Класс 4.1 Легковоспламеняющиеся твердые вещества, самореактивные вещества и твердые десенсибилизированные взрывчатые вещества

Класс 4.2 Самовозгорающиеся вещества

Класс 4.3 Вещества, выделяющие воспламеняющиеся газы при взаимодействии с водой

Класс 5.1 Окисляющие вещества

Класс 5.2 Органические пероксиды

Класс 6.1 Ядовитые (токсичные) вещества

Класс 6.2	Инфекционные вещества
Класс 7	Радиоактивные материалы
Класс 8	Едкие (коррозионные) вещества
Класс 9	Прочие опасные вещества и изделия.

Опасные грузы в соответствии с их физико-химическими свойствами, видами и степенью опасности при перевозке (транспортировке) могут подразделяться на классы, подклассы, категории и группы, в соответствии с [Приложением 1](#) к настоящим Правилам.

1.2.3. Отнесение опасных грузов к определенному классу, категории, степени опасности и группе совместимости осуществляется грузоотправителем в соответствии с [Приложением 1](#) к настоящим Правилам и на основе международных принципов классификации, установленных Типовыми правилами ООН.

1.3. Допускаемые к перевозке опасные грузы

1.3.1. К перевозке по железным дорогам допускаются опасные грузы, поименованные в Алфавитном указателе опасных грузов, допущенных к перевозке железнодорожным транспортом (далее - Алфавитный указатель опасных грузов) ([Приложение 2](#)) и в Перечне опасных грузов класса 1 и особенности их перевозки ([Приложение 10](#)).

1.3.2. Опасные грузы (кроме указанных в [пункте 1.3.3](#)), не поименованные в Алфавитном указателе опасных грузов, но сходные по своим химическим свойствам, характеру опасности с грузами, перечисленными в нем, грузоотправитель относит к номеру ООН (наименование груза обобщенное или Н.У.К.) и перевозит свой груз на условиях, указанных для этого номера ООН (номер аварийной карточки (АК), нормы прикрытия, штемпели опасности, условия роспуска с горки и др.). При этом в накладной указывается надлежащее обобщенное наименование груза, относящееся к этому номеру ООН, и в скобках - наименование груза в соответствии со стандартом или техническими условиями.

1.3.3. В случае если груз не может быть отнесен отправителем к грузам, поименованным в Алфавитном указателе опасных грузов, а также вследствие особых обстоятельств (свойства груза, его состояние или предлагаемые грузоотправителем условия перевозок не предусмотрены настоящими Правилами), для данного груза могут устанавливаться особые условия перевозки. Перевозка грузов на особых условиях во внутригосударственном сообщении определяется национальным законодательством. В международном сообщении перевозка грузов на особых условиях устанавливается порядком, предусмотренным Соглашением о перевозке грузов на особых условиях, утвержденным на 15 заседании Совета по железнодорожному транспорту 05.04.1996.

Внесение изменений и дополнений в настоящие Правила на основании ходатайства грузоотправителя осуществляется в соответствии с Порядком внесения дополнений и изменений в Правила перевозок грузов в межгосударственном сообщении, утвержденным на 15 заседании Совета по железнодорожному транспорту 05.04.1996.

Указанное ходатайство направляется в железнодорожную администрацию страны отправления груза не менее чем за 6 месяцев до начала перевозки.

К ходатайству на перевозку опасных грузов должны быть приложены в двух экземплярах: характеристика груза и аварийная карточка по формам, указанным соответственно в [Приложении 3](#) к настоящим Правилам и в [Аварийных карточках](#) на опасные грузы, перевозимые по железным дорогам СНГ, Латвийской Республики, Литовской Республики, Эстонской Республики, подписанные руководителем предприятия-грузоотправителя и заверенные печатью; стандарт или технические условия и паспорт безопасности на груз; согласование компетентного органа и железной дороги страны отправления груза предлагаемых грузоотправителем изменений в правила, если иное не предусмотрено национальным законодательством.

1.3.4. Опасные грузы в прямом смешанном железнодорожно-водном сообщении перевозятся только по предъявлении грузоотправителем станции отправления подтверждения о согласии водного транспорта на такую перевозку, за исключением грузов, включенных в правила перевозок грузов в прямом смешанном железнодорожно-водном сообщении.

Грузоотправители в заявках и развернутых планах перевозок грузов в прямом смешанном железнодорожно-водном сообщении обязаны указывать особенности перевозки тех или иных опасных грузов.

1.4. Оформление документов

1.4.1. Отправитель должен представить станции отправления на каждую отправку груза накладную, заполненную в соответствии с требованиями СМГС, настоящих Правил и других правил перевозок грузов железнодорожным транспортом.

1.4.2. В графе накладной "Наименование груза" грузоотправитель, наряду с требованиями правил перевозок грузов, должен указать в соответствии с Алфавитным указателем опасных грузов (Приложение 2 к настоящим Правилам): код опасности, через дробь - номер ООН, надлежащее наименование опасного груза, номер основного знака опасности (в скобках - номер дополнительного знака опасности), номер аварийной карточки, например: "336 / ООН 1230 МЕТАНОЛ, 3 (6.1), АК 319".

Если опасный груз в соответствии с Алфавитным указателем опасных грузов (Приложение 2 к настоящим Правилам) имеет обобщенное или "не указанное конкретно (Н.У.К.)" наименование, грузоотправитель должен дополнительно указать в накладной техническое наименование груза в соответствии со стандартом или техническими условиями, например:

"33 / ООН 1266 ПРОДУКТЫ ПАРФЮМЕРНЫЕ (жидкость парфюмерная "Канская"), 3, АК 308";

"336 / ООН 1992 ЖИДКОСТЬ ЛЕГКОВОСПЛАМЕНЯЮЩАЯСЯ ЯДОВИТАЯ, Н.У.К. (Диран А), 3 (6.1), АК 319".

Если в графе 2 Алфавитного указателя опасных грузов (Приложение 2 к настоящим Правилам) указано техническое наименование конкретного груза (наименование груза записано строчными буквами), то надлежащее наименование груза (наименование груза записано заглавными (прописными) буквами) определяется по соответствующему номеру ООН. При этом условия перевозок и сведения, указываемые в накладной, определяются по строке Алфавитного указателя опасных грузов по данному конкретному грузу.

Если в графе 3 Алфавитного указателя опасных грузов (Приложение 2 к настоящим Правилам) номер аварийной карточки отсутствует, то она должна быть разработана грузоотправителем и приложена к накладной. В графе накладной "Наименование груза" грузоотправитель должен сделать отметку "АК приложена".

1.4.3. Надлежащим наименованием груза, указанным в Алфавитном указателе опасных грузов, является та часть, которая наиболее точно описывает груз и которая напечатана заглавными (прописными) буквами (с добавлением любых цифр, приставок "втор-", "трет-", "м-", "н-", "о-", "п-", являющихся неотъемлемой частью наименования). После основного надлежащего наименования груза может быть указано в скобках альтернативное надлежащее наименование-синоним [например, ЭТАНОЛ (СПИРТ ЭТИЛОВЫЙ)]. Части позиции, напечатанные строчными буквами, не должны считаться частью надлежащего наименования груза.

Если союзы, такие как "и" или "или", напечатаны строчными буквами или если части наименования разделены запятыми, то надлежащим наименованием груза будет являться то наименование, которое наиболее точно описывает груз, например: N ООН 2793 СТРУЖКА, ОПИЛКИ или ОБРЕЗКИ ЧЕРНЫХ МЕТАЛЛОВ, подверженные самонагреванию. Наиболее подходящее из следующих комбинаций будет являться надлежащим наименованием груза:

СТРУЖКА ЧЕРНЫХ МЕТАЛЛОВ

ОПИЛКИ ЧЕРНЫХ МЕТАЛЛОВ

ОБРЕЗКИ ЧЕРНЫХ МЕТАЛЛОВ

Надлежащее наименование груза может, в зависимости от необходимости, использоваться в единственном или множественном числе. Кроме того, когда определяющие слова используются как часть надлежащего наименования груза, порядок их указания в перевозочных документах или маркировке упаковок является произвольным. Например, вместо "Диметиламина водный раствор" можно указывать "Водный раствор диметиламина". Уточняющее слово "РАСПЛАВЛЕННЫЙ", если только оно уже не указано прописными буквами в наименовании, содержащемся в Алфавитном указателе опасных грузов, должно быть добавлено в качестве части

надлежащего наименования груза, когда вещество, являющееся твердым, предъявляется к перевозке в расплавленном состоянии (например, АЛКИЛФЕНОЛ ТВЕРДЫЙ, Н.У.К., РАСПЛАВЛЕННЫЙ).

Если в наименовании груза (за исключением самореактивных веществ и органических пероксидов) не упомянуто слово "СТАБИЛИЗИРОВАННЫЙ", напечатанное заглавными (прописными) буквами, оно должно быть добавлено в качестве составной части надлежащего наименования груза, которые без стабилизации было бы запрещено к перевозке из-за его способности вступать в опасную реакцию в нормальных условиях перевозки (например, "ЖИДКОСТЬ ЯДОВИТАЯ ОРГАНИЧЕСКАЯ, Н.У.К., СТАБИЛИЗИРОВАННАЯ").

Обобщенные и "не указанные конкретно" надлежащие наименования веществ должны дополняться техническим наименованием груза, в котором при необходимости могут употребляться такие определения, как "содержит", "содержащий" или другие определяющие слова, например "смесь", "раствор" и т.д., а также указываться процентное содержание технического компонента.

Техническое наименование груза - признанное химическое, биологическое или другое наименование, употребляемое в научно-технических справочниках, периодических изданиях и публикациях. В случае пестицидов можно использовать только общее(ие) наименование(я) ИСО, другое(ие) наименование(я), содержащееся(я) в издании Всемирной организации здравоохранения (ВОЗ) "Рекомендуемая классификация пестицидов по видам опасности и руководящие принципы классификации", или наименование(я) активного(ых) вещества (веществ).

Когда какая-либо смесь опасных грузов описывается одной из позиций "Н.У.К." или "обобщенных" позиций, необходимо указывать не более двух компонентов, которые в наибольшей степени обуславливают опасное свойство или опасные свойства смеси. Если грузовое место, содержащее смесь, имеет знак дополнительной опасности, то одним из двух указанных в скобках технических наименований должно быть наименование того компонента, который требует использования данного знака дополнительной опасности.

Для растворов и смесей, на которые распространяются требования, установленные для опасного вещества, в надлежащее наименование в качестве его части должно быть добавлено уточняющее слово "РАСТВОР" или "СМЕСЬ", в зависимости от конкретного случая, например: "АЦЕТОНА РАСТВОР". Кроме того, можно также указывать концентрацию раствора или смеси, например: "АЦЕТОНА РАСТВОР, 75%".

1.4.4. В верхней части накладной грузоотправитель обязан проставить предусмотренные для данного груза штампы красного цвета. Для грузов, поименованных в Алфавитном указателе опасных грузов, проставляются штампы, предусмотренные в графе 10 Алфавитного указателя опасных грузов для данного груза. В вагонном листе аналогичные штампы проставляются станцией отправления.

1.5. Сопровождение опасных грузов

1.5.1. Опасные грузы, отмеченные в Алфавитном указателе опасных грузов в графе "Специальные условия" цифрой "2", перевозятся в сопровождении проводников или специалистов грузоотправителей, грузополучателей с соблюдением требований настоящих Правил и правил перевозок грузов железнодорожным транспортом.

Без указанного сопровождения вагоны с такими грузами станцией отправления к перевозке не принимаются.

1.5.2. Проводники, сопровождающие опасные грузы, кроме обязанностей, предусмотренных Правилами, должны знать служебную инструкцию по сопровождению данного груза, разработанную и утвержденную грузоотправителем, опасные свойства груза, меры оказания первой помощи, меры безопасности в аварийных ситуациях и следить в пути следования за соблюдением условий и мер безопасности, установленных для этого груза.

1.5.3. Грузоотправитель обязан снабдить проводников и личный состав охраны необходимыми средствами индивидуальной защиты и спецодеждой, аптечкой, комплектом инструментов, первичными средствами пожаротушения, дегазации, а также необходимыми вспомогательными материалами.

1.5.4. В случае обнаружения в пути следования неисправности вагона, из-за которой он не может следовать по назначению, вагон отцепляется от поезда, подается на специально выделенные пути и находится под охраной проводника. Если группу вагонов сопровождает один проводник, то от поезда отцепляется вся группа. Устранение неисправности осуществляется под наблюдением проводника в порядке, установленном железнодорожной администрацией.

1.5.5. При обнаружении в пути следования вагонов с опасными грузами, которые в соответствии с настоящими Правилами должны сопровождаться проводниками грузоотправителя или грузополучателя, но следуют без проводников, они должны задерживаться на станции до прибытия представителя грузоотправителя (грузополучателя). Указанные вагоны устанавливаются на специально выделенных путях станции или в другом безопасном месте, определенном в техническо-распорядительном акте станции (ТРА), и должны находиться под охраной.

Начальник станции, на которой задержан вагон, должен сообщить грузоотправителю (грузополучателю) через начальника станции отправления (назначения) груза о задержке вагона, а грузоотправитель (грузополучатель) обязан немедленно командировать своих представителей в пункт задержки.

1.5.6. Проводники, специалисты, наряды и воинские караулы, сопровождающие опасные грузы, подчиняются таможенным, паспортным, железнодорожным и другим правовым актам стран, железные дороги которых участвуют в перевозке.

Наряды военизированной охраны железных дорог сопровождают опасные грузы только в пределах границ своих государств. Порядок и место передачи опасных грузов под охрану нарядов военизированной охраны соседних железных дорог на пограничных станциях устанавливаются пограничными соглашениями.

Глава 2. ПЕРЕВОЗКА ОПАСНЫХ ГРУЗОВ В КРЫТЫХ ВАГОНАХ И КОНТЕЙНЕРАХ

2.1. Общие условия перевозки опасных грузов в крытых вагонах и контейнерах

Тара, упаковка и маркировка

2.1.1. Опасные грузы должны предъявляться грузоотправителями к перевозке в таре и упаковке, предусмотренной стандартами или техническими условиями на продукцию, а также соответствующей требованиям Типовых правил ООН или ГОСТ 26319-84 "Грузы опасные. Упаковка" с учетом национального законодательства.

Тара и упаковка должны быть прочными, исправными, полностью исключать утечку и просыпание груза, обеспечивать его сохранность и безопасность перевозки. Материалы, из которых изготовлены тара и упаковка, должны быть инертными по отношению к содержимому.

2.1.2. Опасные грузы, которые выделяют легковоспламеняющиеся, ядовитые (токсичные), едкие (коррозионные) газы или пары, грузы, которые становятся взрывчатыми при высыхании или могут опасно взаимодействовать с воздухом и влагой, а также грузы, обладающие окисляющими свойствами, должны быть упакованы герметично <*>.

<*> Герметичная тара - тара, конструкция которой обеспечивает непроницаемость газов, паров и жидкостей.

2.1.3. Опасные грузы в стеклянной таре должны быть упакованы в прочные ящики (деревянные, полимерные, металлические) с заполнением свободного пространства соответствующими негорючими прокладочными и впитывающими материалами. Грузы в мелкой расфасовке, перевозимые как неопасные согласно п. 2.1.43, допускается упаковывать в ящики из гофрированного картона.

Ящики должны иметь обечайки, вкладыши, перегородки, решетки, прокладки, амортизаторы.

Стенки ящиков должны быть выше закупоренных бутылей и банок не менее чем на 50 мм. При перевозке мелкими отправлениями опасные грузы в стеклянной таре должны быть упакованы в плотные деревянные ящики с крышками.

2.1.4. Опасные грузы в металлических или полимерных банках, бидонах и канистрах должны быть упакованы в деревянные ящики или обрешетки.

2.1.5. Опасные грузы в мешках и ящиках из гофрированного картона, если такая упаковка предусмотрена стандартами или техническими условиями на продукцию, должны перевозиться повагонными отправлениями. При перевозке мелкими отправлениями опасные грузы в мешках должны быть упакованы в жесткую транспортную тару (металлические или фанерные барабаны, бочки, деревянные или металлические ящики).

2.1.6. Степень заполнения тары жидким опасным грузом, предъявляемым к перевозке, должна соответствовать требованиям, установленным стандартами или техническими условиями на данную продукцию.

2.1.7. Совместная упаковка в одном грузовом месте допускается только для тех опасных грузов, которые разрешены к совместной перевозке в одном вагоне согласно [Приложениям 4 и 5](#). При этом каждое вещество упаковывается отдельно в соответствии со стандартами или техническими условиями на это вещество. Упакованные вещества помещаются в плотный деревянный ящик с гнездами. Дно ящика, свободные промежутки в гнездах, а также свободное пространство под крышкой заполняются мягким негорючим упаковочным материалом. Ящик плотно закрывается крышкой. Масса брутто такого грузового места не должна превышать 50 кг.

Все совместно упакованные вещества должны быть поименованы в накладной с указанием массы каждого вещества.

2.1.8. Опасные грузы, разрешенные к перевозке в контейнерах, должны быть упакованы так же, как при перевозке в крытых вагонах.

2.1.9. Опасные грузы, следующие в районы Крайнего Севера и труднодоступные районы, должны иметь тару и упаковку в соответствии с [ГОСТ 15846-2002](#) "Продукция, отправляемая в районы Крайнего Севера и труднодоступные районы. Упаковка, маркировка, транспортирование и хранение".

2.1.10. При перевозке жидких опасных грузов повагонными отправками грузоотправитель обязан помещать в вагоны не менее 1% мест порожней тары на случай повреждений отдельных грузовых мест.

2.1.11. На грузовые места с опасными грузами должна быть нанесена транспортная маркировка в соответствии с правилами перевозок грузов.

2.1.12. На каждое грузовое место, кроме маркировки, предусмотренной [п. 2.1.11](#), отправитель обязан нанести маркировку, характеризующую вид и степень опасности груза и содержащую:

знаки опасности (форма и описание которых приведены в [Приложении 6](#) в соответствии с Алфавитным указателем);

наименование груза согласно Алфавитному указателю (при совместной упаковке в одном грузовом месте нескольких опасных грузов наименование наносится для каждого груза);

классификационный шифр;

номер ООН.

2.1.13. Нанесение знаков опасности производится: на ящиках и транспортных пакетах - на трех поверхностях (боковой, торцевой и верхней), на бочках - на одном из днищ и обечайке (цилиндрической части); на кипах и тюках - на торцевой и боковой поверхностях, на других видах тары (баллонах и др.) - в наиболее удобных местах, хорошо видимых при размещении в вагоне.

2.1.14. Знаки опасности из бумаги и картона прикрепляются к таре клеями. Знаки из ткани пришиваются. Знаки из фанеры, металла, пластмассы прикрепляются болтами, шурупами, гвоздями, а также проволокой, если применить другой способ прикрепления невозможно (грузы в баллонах и др.).

Непосредственно на тару и упаковку знаки наносятся краской по трафарету. При совпадении цвета знака с цветом тары упаковки знак наносится на контрастный фон.

2.1.15. Знаки опасности разделяются на:

основной, характеризующий основной вид опасности и соответствующий классу (подклассу), к которому отнесен груз,

дополнительный, характеризующий вид дополнительной опасности.

Если груз обладает несколькими видами опасности, то грузоотправитель обязан нанести на упаковку все знаки, соответствующие этим видам опасности. Номер класса в этом случае наносится только на основной знак опасности.

2.1.16. При совместной упаковке опасных грузов различных классов на грузовое место должны наноситься знаки опасности, соответствующие каждому грузу.

2.1.17. При перевозке опасных грузов в транспортных пакетах знаки опасности должны быть нанесены как на упаковку, так и на пакеты, если в сформированном пакете знаки опасности, нанесенные на упаковках, не видны.

Требования к вагонам и контейнерам и размещению в них опасных грузов при перевозке

2.1.18. Для перевозки опасных грузов используют: универсальные крытые вагоны парка железных дорог грузоотправителей (грузополучателей), арендованные грузоотправителями (грузополучателями), универсальные контейнеры парка железных дорог, грузоотправителей (грузополучателей), арендованные грузоотправителями (грузополучателями).

Для перевозки опасных грузов могут также использоваться специализированные вагоны грузоотправителей (грузополучателей) и специализированные контейнеры грузоотправителей (грузополучателей), конструкция и параметры которых должны соответствовать требованиям стандартов, технических условий и обеспечивать сохранность груза и безопасность перевозки.

Для перевозки опасных грузов наливом используют вагоны-цистерны или специализированные контейнеры-цистерны грузоотправителей (грузополучателей).

Специализированные контейнеры-цистерны, предназначенные для перевозки опасных грузов, должны иметь сертификат компетентного органа, подтверждающий периодическое освидетельствование контейнера-цистерны и возможность перевозки в нем соответствующего опасного груза.

2.1.19. Вагоны и контейнеры, предназначенные для перевозки опасных грузов, кроме знаков и надписей, предусмотренных техническими нормативными правовыми актами, должны иметь знаки опасности, соответствующие характеру опасности груза, согласно Алфавитному указателю опасных грузов, и номер ООН перевозимого груза.

При перевозке опасных грузов знаки опасности, табличку оранжевого цвета с кодом опасности и номером ООН, табличку белого цвета с номером аварийной карточки (в случае, предусмотренном [Приложением 6](#) к настоящим Правилам) грузоотправитель наносит на вагон или контейнер в соответствии с Алфавитным указателем опасных грузов ([Приложение 2](#)).

Порядок нанесения знаков опасности и табличек оранжевого и белого цвета изложен в [Приложении 6](#) к настоящим Правилам.

Знаки опасности, а также оранжевые и белые таблички должны быть удалены грузополучателем после выгрузки опасного груза из вагона или контейнера, если иное не предусмотрено настоящими Правилами.

2.1.20. Подаваемые под погрузку опасных грузов вагоны и контейнеры должны быть исправны и очищены от ранее перевозимых грузов и мусора.

Пригодность всех вагонов и контейнеров под перевозку опасных грузов в коммерческом отношении определяется грузоотправителями.

Запрещается подавать под погрузку опасных грузов вагоны и контейнеры без технического осмотра и признания их годными под перевозку этих грузов. Начало погрузки опасных грузов в порожние вагоны и контейнеры разрешается производить не позднее 24 часов с момента окончания технического обслуживания. Техническое обслуживание подвижного состава (платформы, полувагоны, контейнеровозы), используемого для размещения контейнеров с опасными грузами (в том числе при перегрузке), осуществляется на общих основаниях.

Результаты осмотра записываются в журнале формы ВУ-14 с указанием наименования груза, под перевозку которого этот вагон или контейнер предназначается.

Не допускается подавать под погрузку опасных грузов вагоны, у которых до планового ремонта осталось менее 15 сут.

Технический осмотр и определение пригодности ходовых частей, колесных пар, буксового узла, рамы вагона, тормозных и ударно-тяговых устройств подвижного состава, принадлежащего грузоотправителям (грузополучателям) или арендованного ими, производится работниками вагонного хозяйства железных дорог по заявке грузоотправителя, подаваемой начальнику станции письменно или регистрируемой телефонограммой.

Техническое состояние и пригодность под перевозку опасных грузов кузовов специализированных вагонов, корпусов контейнеров, а также их арматуры и оборудования определяет грузоотправитель.

Перед каждой погрузкой опасного груза в собственный или арендованный вагон или контейнер-цистерну грузоотправитель обязан предъявить работникам железной дороги свидетельство о техническом состоянии вагона или контейнера-цистерны, включая его арматуру и оборудование, гарантирующее безопасность перевозки этого груза ([Приложение 9](#)). Номер свидетельства работники вагонного хозяйства проставляют в книге формы ВУ-14, а грузоотправитель в графе 4 накладной должен сделать отметку: "Вагон (контейнер-цистерна), его арматура и оборудование исправны и соответствуют установленным требованиям".
(в ред. [протокола](#) от 21.10.2010)

2.1.21. При подаче вагонов под сдвоенные операции на подъездные пути, где нет осмотрщиков вагонов, а также при погрузке опасных грузов на станциях, где нет работников службы вагонного хозяйства, порядок осмотра и подготовки вагонов, а также порядок направления подготовленных вагонов в пункт погрузки устанавливает начальник дороги.

2.1.22. Специализированные вагоны, принадлежащие грузоотправителю (грузополучателю), или специально выделенные вагоны парка железных дорог, арендованные грузоотправителем

(грузополучателем), должны быть приписаны к станциям постоянной погрузки (выгрузки). В них разрешается перевозить только те опасные грузы, для которых данные вагоны предназначены.

После выгрузки и очистки специализированных и арендованных вагонов от перевозимых в них грузов средствами грузополучателя они могут быть использованы им для перевозки порожней тары из-под данных опасных грузов в адрес грузоотправителя на условиях, изложенных в п. 2.1.48.

Погрузка и выгрузка специализированных и арендованных вагонов производятся на подъездных путях. Перевозка грузов в этих вагонах разрешается только повагонными отправками.

2.1.23. Специализированные вагоны грузоотправителя (грузополучателя) должны быть оборудованы приспособлениями для крепления грузов, а также оснащены всеми средствами согласно инструкциям по эксплуатации таких вагонов.

2.1.24. Арендванные вагоны оборудуются силами и средствами грузоотправителя (грузополучателя) в соответствии с условиями перевозок грузов, для которых эти вагоны арендованы.

В случае аренды вагонов для конкретных грузов или группы грузов грузоотправитель (грузополучатель) над знаком опасности наносит наименование груза или группы грузов (высота букв 15 см).

Под знаком опасности оранжевой и белой табличками во всю ширину двери наносится черной краской надпись: "Другими грузами не загружать" или "Загружать только на станции приписки" (высота букв 10 см). Левее двери делается надпись: "Арендванный... (указывают наименование арендатора). Срочный возврат на ст. ... (указывают станцию и дорогу приписки)".

2.1.25. После выгрузки опасных грузов из контейнеров и вагонов общего парка железных дорог грузополучатели обязаны осмотреть контейнеры или кузова вагонов, собрать и удалить из них остатки перевозимых грузов и мусора с соблюдением мер предосторожности и безопасности, а при необходимости промыть, обезвредить (дегазировать) их и снять знаки опасности с вагонов и контейнеров.

2.1.26. Если после выгрузки вагонов или контейнеров, кроме принадлежащих грузоотправителям (грузополучателям) или арендованных ими, в которых перевозились упакованные опасные грузы, обнаружены утечка, разлив, специфический запах или россыпь части содержимого, необходимо произвести очистку вагона или контейнера, а при необходимости промыть и обезвредить вагон или контейнер средствами и за счет грузополучателя.

После выгрузки вагонов и контейнеров, кроме принадлежащих грузоотправителям (грузополучателям) или арендованных ими, опасных грузов, имеющих знак опасности по образцу N 6.1, 6.2, 8, а также упаковок с грузом N ООН 3245 МИКРООРГАНИЗМЫ ГЕНЕТИЧЕСКИ ИЗМЕНЕННЫЕ или ОРГАНИЗМЫ ГЕНЕТИЧЕСКИ ИЗМЕНЕННЫЕ, получатель обязан предоставить железной дороге письменное подтверждение, в котором указываются сведения в том, что при выгрузке груза из вагона или контейнера утечки, разлива, специфического запаха и россыпи не было, а в случае утечки, разлива, специфического запаха или россыпи груза, что вагон или контейнер очищен от остатков перевозимого груза и обработан (промыт или обезврежен экологически безопасными методами, в зависимости от свойств груза), а также о пригодности вагона или контейнера для дальнейшего использования. Письменное подтверждение заверяет (если это предусмотрено внутренними правилами) представитель органов санитарного надзора или другого компетентного органа, установленного внутренним законодательством. Получатель несет ответственность за достоверность сведений, указанных в письменном подтверждении.

После выгрузки из вагона или контейнера опасных грузов, имеющих знак опасности по образцу N 7, грузополучатель обеспечивает дезактивацию вагона или контейнера, если она необходима, и представляет перевозчику справку об отсутствии "снимаемого загрязнения" на вагоне или контейнере.

Если на месте выгрузки очистка и обработка вагона или контейнера не производилась, то этот вагон или контейнер перевозится на условиях ранее перевозимого опасного груза.

Вагоны или контейнеры, в которых перевозились опасные грузы навалом/насыпью и которые не используются под повторную перевозку такого же груза, после выгрузки должны быть полностью очищены.

2.1.27. Приписанные к пунктам погрузки специализированные и арендованные вагоны после выгрузки и очистки от остатков перевозимых в них грузов грузополучатель должен направить вместе с оборудованием на станции их приписки по полным перевозочным документам и опломбированными.

Все работы по погрузке, выгрузке, обезвреживанию (дегазации) таких вагонов производятся силами и средствами грузоотправителя (грузополучателя). При направлении таких вагонов в ремонт они должны быть обезврежены, промыты силами и средствами грузоотправителя (грузополучателя). В этом случае контроль за обезвреживанием (дегазацией) вагонов и выдача справки осуществляются в соответствии с п. 2.1.26.

По окончании срока аренды арендатор (грузоотправитель или грузополучатель) должен своими силами и средствами обезвредить (дегазировать) вагоны, снять знаки опасности и закрасить трафареты. Проверка обезвреживания и выдача справки должны производиться в соответствии с п. 2.1.26. Только после этого вагоны могут быть приняты станцией и использованы для перевозки других грузов.

2.1.28. При перевозке специализированных контейнеров как в груженом, так и в порожнем состоянии не допускается наличие следов и остатков опасных грузов на наружной поверхности контейнера.

2.1.29. При предъявлении к перевозке порожних специализированных контейнеров из-под опасных грузов грузополучатель обязан обеспечить такую же плотность закрытия дверей, запирающих люков и других запорных устройств, как и для груженых контейнеров.

2.1.30. При возврате порожних специализированных контейнеров, очищенных и промытых изнутри и снаружи, в накладной в графе "Наименование груза" грузоотправитель делает отметку: "Контейнер порожний из-под... (указывается наименование перевезенного в нем груза) очищен, промыт, безопасен".

2.1.31. В случае перевозки неочищенных транспортных средств, кроме тары, содержащих остатки опасных грузов любого класса, за исключением класса 7, в накладной в графе "Наименование груза" должно быть указано: "ПОРОЖНИЙ ВАГОН-ЦИСТЕРНА", "ПОРОЖНИЙ КОНТЕЙНЕР-ЦИСТЕРНА", "ПОРОЖНИЙ МЭГК", "ПОРОЖНИЙ ВАГОН", "ПОРОЖНИЙ КОНТЕЙНЕР", за которыми должны следовать слова "ПОСЛЕДНИЙ ГРУЗ" вместе с информацией о последнем перевозившемся грузе: код опасности/номер ООН, наименование груза в соответствии с настоящими Правилами, знаки опасности, причем дополнительный знак опасности указывается в скобках, номер аварийной карточки. Например:

"Порожний вагон-цистерна, последний груз: 663/N ООН 1098 СПИРТ АЛЛИЛОВЫЙ, 6.1(3), АК 607" Необходимые штемпеля: "Прикрытие 3/1-1*-1-1" "ЯДОВИТО" "ЛЕГКО ВОСПЛАМЕНЯЕТСЯ" "НЕ СПУСКАТЬ С ГОРКИ" проставляются в верхней части накладной.

2.1.32. Размещение и крепление опасных грузов в крытых вагонах и контейнерах, а также контейнеров с опасными грузами на открытом подвижном составе производятся в соответствии с техническими условиями погрузки и крепления грузов и правилами перевозок грузов. Способы размещения и крепления опасных грузов в специализированных контейнерах разрабатывает и утверждает грузоотправитель. Эти способы должны соответствовать требованиям технических условий погрузки и крепления грузов.

Материал, используемый для крепления грузов в вагонах и контейнерах, должен быть инертным по отношению к перевозимому опасному грузу.

Особые требования по размещению и креплению ряда опасных грузов изложены в параграфе 2.2.

2.1.33. При укладке опасных грузов в несколько ярусов для обеспечения устойчивости штабелей груза и предохранения упаковки от повреждения между ярусами укладывают настилы из досок толщиной не менее 20 мм.

2.1.34. Отбор и подготовка вагонов (контейнеров) в противопожарном отношении под перевозку опасных грузов производятся в соответствии с Приложением 7 в случаях, предусмотренных настоящими Правилами, а также для грузов, указанных в Приложении 7а.

2.1.35. Подготовка вагонов (контейнеров) в противопожарном отношении под перевозку конкретного груза осуществляется грузоотправителем. При этом грузоотправитель должен

проверить соответствие требований совместимости материалов, применяемых при подготовке вагонов (контейнеров), и перевозимого груза.

Прием и выдача опасных грузов

2.1.36. Опасные грузы предъявляют к перевозке на местах необщего пользования, в том числе расположенных на территории станции. Прием и выдача опасных грузов мелкими и контейнерными отправлениями осуществляется на местах как необщего, так и общего пользования.

При этом погрузка и выгрузка специализированных контейнеров-цистерн с опасными грузами и порожних неочищенных после выгрузки производится на специально выделенных местах общего и необщего пользования при условии обеспечения требований безопасности. (п. 2.1.36 в ред. [протокола](#) от 14.05.2010)

2.1.37. Прием и выдача опасных грузов на местах общего пользования выполняются, как правило, по прямому варианту "автомобиль - вагон", "вагон - автомобиль", под непосредственным контролем работников станции и грузоотправителей или грузополучателей.

2.1.38. Конкретный опасный груз (кроме грузов в мелкой расфасовке) может быть предъявлен к перевозке только теми видами отправок, которые указаны в Алфавитном указателе.

2.1.39. Если при приеме опасного груза мелкой отправкой хотя бы у одного места будет обнаружено несоответствие упаковки или маркировки настоящим Правилам, нарушение упаковки, неправильное указание массы груза отправителем, то эта отправка к перевозке не принимается, о чем составляется акт общей формы.

Грузоотправитель обязан немедленно вывезти со станции непринятый груз.

2.1.40. Вагоны, прибывшие с опасными грузами, должны быть приняты грузополучателями и портами на свои подъездные пути.

Мелкие отправки и контейнеры с опасными грузами должны быть вывезены со станции в течение 24 ч с момента получения грузополучателями уведомлений о прибытии грузов.

Грузополучатели не имеют права отказываться от приема прибывших в их адрес опасных грузов.

Совместная перевозка опасных грузов

2.1.41. Запрещается погрузка в один вагон или контейнер опасных грузов с разными, а также некоторых опасных грузов с одинаковыми классификационными шифрами, не разрешенных к совместной перевозке согласно [Приложению 4](#).

Совместная перевозка в одном вагоне или контейнере опасных грузов с неопасными должна производиться в соответствии с [Приложением 5](#).

2.1.42. Как исключение разрешается совместная перевозка повагонными отправлениями легковоспламеняющихся жидкостей класса 3 и кислот класса 8, входящих в комплект медицинского, ветеринарного и лабораторного оборудования.

Легковоспламеняющиеся жидкости должны быть упакованы в герметичную тару (емкость стеклянной тары не должна превышать 1 л) и помещены в плотные деревянные ящики с гнездами на всю высоту тары. Ящики при необходимости должны иметь горизонтальные прокладки, амортизаторы. Свободное пространство в гнездах и под крышкой ящиков заполняется негорючим прокладочным материалом.

Стеклянная тара с кислотами должна быть закупорена притертыми стеклянными пробками, закрепленными предохранительными колпаками, и помещена в отдельные плотные деревянные ящики с гнездами. Гнезда ящиков обкладывают мягким негорючим материалом (шлаковата, кизельгур и др.). Использование бумаги, древесных стружек, опилок, соломы и других горючих и легковоспламеняющихся материалов при упаковке кислот не допускается.

Масса брутто ящика не должна превышать 50 кг.

При погрузке в вагоны грузовые места с кислотами ставятся в противоположную сторону от мест с легковоспламеняющимися жидкостями и горючими материалами. Все места должны быть плотно установлены одно к другому и прочно закреплены.

Перевозка опасных грузов в мелкой расфасовке

2.1.43. Опасные грузы, отмеченные в Алфавитном указателе опасных грузов в графе 14 "Специальные условия" цифрой "1", предъявляемые к перевозке в мелкой расфасовке, т.е. массой нетто 1 кг, но не более 1 л, разрешается перевозить мелкими отправлениями и в контейнерах на общих основаниях как неопасный груз. В таких случаях отметки в накладной об опасности и прикрытии не делаются.

Остальные опасные грузы в мелкой расфасовке, кроме грузов, для которых предусмотрена перевозка только повагонными отправлениями (см. [параграф 2.2](#)), разрешается перевозить мелкими отправлениями и в универсальных контейнерах на условиях, установленных настоящими Правилами.

2.1.44. Совместная упаковка в одном грузовом месте опасных грузов разных наименований, а также опасных с неопасными в мелкой расфасовке допускается при соблюдении требований, изложенных в [п. 2.1.7](#).

2.1.45. Опасные грузы в мелкой расфасовке должны быть упакованы в соответствии с требованиями [параграфа 2.1](#).

2.1.46. На наружной упаковке и в накладной после наименования груза грузоотправитель делает отметку: "В мелкой расфасовке".

Возврат порожней тары

2.1.47. Порожнюю тару из-под опасных грузов, кроме указанных в [п. 2.1.48](#), разрешается перевозить на общих основаниях как неопасные грузы при условии ее очистки и обезвреживания изнутри и снаружи, а также удаления знаков опасности. При этом в графе накладной "Наименование груза" грузоотправитель делает отметку: "Тара возвратная из-под (указывается наименование перевозившегося в ней груза) очищена, безопасна".

2.1.48. Порожняя тара из-под опасного груза, перевозимого в специализированных или арендованных вагонах, перевозится в вагонах, предназначенных для данного груза, после выгрузки этого груза грузополучателем. Перевозка такой тары в других вагонах запрещается. Порожняя тара перевозится очищенной снаружи, с плотно закрытыми пробками на условиях, предъявляемых к перевезенному в ней грузу.

В графе накладной "Наименование груза" отправитель обязан сделать отметку: "Тара порожняя из-под (указывается наименование перевозившегося в ней груза)".

2.2. Специальные условия перевозки опасных грузов (кроме грузов классов 1, 6.2 и 7)

Кроме общих требований, изложенных в [параграфе 2.1](#), при перевозке опасных грузов в зависимости от свойств и характера опасности должны соблюдаться следующие специальные условия.

Класс 2. Газы

2.2.1. Вещества данного класса представляют собой газы, перевозимые в сжатом, сжиженном или растворенном виде, которые всегда находятся под давлением и требуют особо прочной и герметичной упаковки. Общим опасным свойством веществ данного класса является быстрое увеличение давления при повышении температуры, что может вызвать повреждение сосудов и привести к взрыву упаковки с газом.

2.2.2. Перевозка сжатых, сжиженных и растворенных под давлением газов должна осуществляться в баллонах, сосудах или специализированных контейнерах, предусмотренных стандартами или техническими условиями на данную продукцию и отвечающих требованиям [Правил](#) устройства и безопасной эксплуатации сосудов, работающих под давлением, а также в многоэлементных газовых контейнерах, переносных цистернах и вагонах-батареях. (в ред. [протокола](#) от 21.10.2010)

Цистерна переносная - представляет собой цистерну вместимостью более 450 л, предназначенную для мультимодальных перевозок и используемую для транспортировки неохлажденных сжиженных газов класса 2. Котел переносной цистерны должен быть оснащен эксплуатационным и конструктивным оборудованием, необходимым для перевозки газов. Переносная цистерна должна быть сконструирована так, чтобы она могла наполняться и опорожняться без демонтажа конструктивного оборудования. Она должна иметь с наружной стороны котла стабилизирующие элементы и приспособления для механизированных погрузочно-разгрузочных операций, а также должна быть оборудована салазками или опорами;
(абзац введен [протоколом](#) от 21.10.2010)

Многоэлементные газовые контейнеры (МЭГК) - комплекты баллонов, трубок и связок баллонов, соединенных между собой коллектором и собранных в единое целое в рамной конструкции и используемые в мультимодальной перевозке. МЭГК включают эксплуатационное и конструктивное оборудование, необходимое для перевозки газов;
(абзац введен [протоколом](#) от 21.10.2010)

Вагон-батарея - вагон с комплектом элементов, соединенных между собой коллектором и стационарно установленных на раме вагона. Элементами вагона-батареи считаются: баллоны, трубки, связки баллонов (клетки), барабаны под давлением, а также цистерны, предназначенные для перевозки газов класса 2, вместимостью более 450 л.
(абзац введен [протоколом](#) от 21.10.2010)

2.2.3. Грузоотправитель обязан предъявлять к перевозке баллоны со сжатыми, сжиженными и растворенными под давлением газами только при условии полной исправности баллонов и их вентилях, а также соответствующей окраски баллонов и наличия на них:

четких, установленных для каждого газа цветных полос и надписей по ГОСТ 949-73 "Баллоны стальные малого или среднего объема для газов на $P \leq 19,6$ МПа (200 кгс/кв. см) Технические условия";

предохранительного колпака, опломбированного пломбой грузоотправителя или завода, наполнявшего баллоны;

двух защитных резиновых колец толщиной не менее 25 мм;

знаков опасности;

заглушек на вентилях баллонов согласно инструкциям по наполнению.

2.2.4. Грузоотправитель должен наполнять баллоны, сосуды и спецконтейнеры газами не выше норм, установленных стандартами или техническими условиями на продукцию.

2.2.5. Баллоны и сосуды с ядовитыми газами (подкласс 2.3), а также порожние баллоны из-под этих газов должны перевозиться только повагонными отправками или в контейнерах.

2.2.6. Баллоны с газами грузятся в горизонтальном положении предохранительными колпаками в одну сторону.

В виде исключения при перевозке повагонными отправками допускается погрузка баллонов без защитных колец. В этом случае между каждым рядом баллонов должны быть прокладки из досок с вырезками гнезд для баллонов. Запрещается использовать в качестве прокладок между баллонами (сосудами) сено, солому и другие горючие и легковоспламеняющиеся материалы.

В вертикальном положении баллоны с газами можно грузить лишь при наличии на всех баллонах защитных колец и при условии плотной погрузки, обеспечивающей невозможность перемещения или падения баллонов. Дверные проемы должны быть ограждены досками толщиной не менее 40 мм с целью исключения навала груза на двери.

Баллоны с воспламеняющимися газами (подкласс 2.1), ядовитыми воспламеняющимися газами (подкласс 2.3 с дополнительным знаком опасности 3) должны быть уложены и закреплены так, чтобы исключалась возможность соприкосновения баллонов друг с другом и с металлическими частями вагона. Доски для крепления должны быть пропитаны огнезащитным составом.

2.2.7. Запрещается погрузка баллонов с окисляющими газами (классификационные шифры 2221, 2222, 2223, 2224, 2225, 2227, 2321, 2322, 2325, 2327, 2331, 2332, 2335, 2337, 2361, 2362, 2365, 2367) в вагоны со следами минеральных и растительных масел.

2.2.8. Порожние баллоны (сосуды, специализированные контейнеры) из-под газов должны перевозиться как опасный груз на условиях, установленных для сжатых и сжиженных газов.

При предъявлении к перевозке порожних баллонов (сосудов, специализированных контейнеров) грузоотправители в графе накладной "Наименование груза" обязаны указать: "Баллоны, сосуды порожние из-под... газа (указывают наименование газа)".

Остаточное давление в баллонах (сосудах, специализированных контейнерах) должно соответствовать нормам, установленным [Правилами](#) устройства и безопасной эксплуатации сосудов, работающих под давлением.

Порожние баллоны (сосуды, специализированные контейнеры) перевозятся с плотно закрытыми вентилями, накрученными колпаками, а при перевозке мелкими отправками они должны иметь наклейку с надписью "Порожний".

2.2.9. Фосген и хлорциан стабилизированный, а также порожняя неочищенная тара из-под этих грузов допускается к перевозке только в специализированных вагонах (хлорциан стабилизированный также допускается к перевозке в специализированных контейнерах) в сопровождении бригады специалистов грузоотправителя (грузополучателя).

Вагоны, в том числе контейнеры для хлорциана стабилизированного, в груженом состоянии должны следовать в сопровождении специалистов грузоотправителя/грузополучателя, в порожнем неочищенном состоянии - только в случаях, предусмотренных специальными условиями Алфавитного указателя опасных грузов.

(п. 2.2.9 в ред. [протокола](#) от 21.10.2010)

Класс 3. Легковоспламеняющиеся жидкости

2.2.10. Основной опасностью веществ этого класса является способность выделять пары, воспламеняющиеся от кратковременного действия источника зажигания (открытого огня, искры; электрического разряда) и образующие с воздухом взрывоопасные смеси. Пары этих жидкостей могут обладать наркотическим действием. Многие жидкости и их пары являются высокотоксичными веществами.

2.2.11. Легковоспламеняющиеся жидкости, обладающие дополнительно ядовитыми и коррозионными опасными свойствами (классификационные шифры 3021, 3022, 3023, 3031, 3032, 3033, 3041, 3042) должны перевозиться только повагонными или контейнерными отправками.

2.2.12. Акрилонитрил стабилизированный, сероуглерод, этилмеркаптан, изопропилнитрат, самин, а также порожняя тара из-под этих грузов перевозятся только в специализированных или арендованных грузоотправителем (грузополучателем) вагонах и специализированных контейнерах.

(в ред. [протокола](#) от 21.10.2010)

Вышеупомянутые грузы должны предъявляться к перевозке в стандартных герметичных и опломбированных бочках. Бочки должны быть погружены в вагоны только в один ярус пробками вверх.

Вагоны и контейнеры для перевозки изопропилнитрата и самина в груженом состоянии должны следовать в сопровождении бригады специалистов грузоотправителя (грузополучателя), в порожнем неочищенном состоянии - только в случаях, предусмотренных специальными условиями Алфавитного указателя опасных грузов.

(в ред. [протокола](#) от 21.10.2010)

2.2.13. К перевозке в крытых вагонах допускается только химически чистый метанол в стеклянной таре и упаковке, предусмотренной стандартами или техническими условиями на данную продукцию. Перевозка метанола осуществляется в специализированных или арендованных грузоотправителями (грузополучателями) вагонах и специализированных контейнерах. В центре двери вагона, над знаком опасности, должна быть нанесена надпись "Метанол". Вагоны должны быть оборудованы грузоотправителем постоянным настилом для перевозки груза в два яруса.

(в ред. [протокола](#) от 21.10.2010)

Примечание: Перевозка метанола по территории Украины может также осуществляться в сопровождении специалистов грузоотправителя (грузополучателя).

(примечание введено [протоколом](#) от 21.10.2010)

Для предотвращения течи груза из вагона при случайном повреждении тары на пол вагона до погрузки должен быть насыпан сухой песок слоем не менее 100 мм. Для того чтобы песок не высыпался наружу, внутри кузова по всему периметру, в том числе и в междверном пространстве, плотно к полу вагона прибивают или жестко закрепляют другими способами планку высотой 150 мм.

Метанол в таре должен перевозиться при обязательном сопровождении военизированной охраны железных дорог государств - участников Содружества (далее - железных дорог).

2.2.14. Зарезервировано.

2.2.15. Люминал А, гептил, продукт Т-185, диран А, а также порожняя тара из-под этих грузов допускаются к перевозке только в специализированных вагонах грузоотправителя (грузополучателя) и специализированных контейнерах.

(в ред. протокола от 21.10.2010)

Вагоны и контейнеры для перевозки этих грузов в груженом состоянии должны следовать в сопровождении бригады специалистов грузоотправителя (грузополучателя), в порожнем неочищенном состоянии - только в случаях, предусмотренных специальными условиями Алфавитного указателя опасных грузов.

(в ред. протокола от 21.10.2010)

Указанные грузы перевозятся в специальных емкостях грузоотправителя (грузополучателя).

2.2.16. Синтин допускается к перевозке только в специализированных вагонах, специализированных контейнерах грузоотправителя (грузополучателя) или арендованных ими.

(в ред. протокола от 21.10.2010)

2.2.17. Пестициды, отнесенные к классу 3 опасности, перевозят на условиях, установленных в п. 2.2.47.

Классы 4.1. Легковоспламеняющиеся твердые вещества,
самореактивные вещества и твердые десенсибилизированные
взрывчатые вещества, 4.2. Самовозгорающиеся вещества,
4.3. Вещества, выделяющие воспламеняющиеся газы
при взаимодействии с водой

2.2.18. Вещества и материалы данных классов способны во время перевозки легко загораться от внешних источников зажигания, при взаимодействии с водой или влагой воздуха, от самопроизвольных химических реакций, а также при нагревании.

Для каждого класса установлены свои знаки опасности.

Класс 4.1. Легковоспламеняющиеся твердые вещества

2.2.19. Класс 4.1 включает:

- легковоспламеняющиеся твердые вещества и изделия,
- самореактивные твердые вещества,
- твердые десенсибилизированные взрывчатые вещества,
- вещества, подобные самореактивным веществам.

2.2.20. Взрывоопасные легковоспламеняющиеся твердые вещества (классификационные шифры 4151, 4152, 4161, 4162, 4182) должны предъявляться к перевозке только в герметичной таре.

2.2.21. Изделия из целлулоида разрешается перевозить в универсальных контейнерах в потребительской таре.

2.2.22. Спички безопасные допускается перевозить мелкими отправлениями только в фанерных ящиках в пакетированном виде.

2.2.23. Сера в универсальных контейнерах и крытых вагонах перевозится в транспортной таре согласно требованиям [Приложения 7](#).

2.2.24. Вагоны и контейнеры для перевозки грузов: Волокна растительного происхождения с номером ООН 3360 (вата хлопковая, волокно хлопковое, джут-волокно, лен чесаный, луб сухой, очесы хлопчатобумажные, пакля и другие); Вещества твердые легковоспламеняющиеся

органические, Н.У.К. с номером ООН 1325 (пенька чесаная, линт хлопковый и хлопок-сырец); полова, сено, солома с номером ООН 1327 должны быть подготовлены с соблюдением порядка, предусмотренного [Приложением 7](#).

Класс 4.2. Самовозгорающиеся вещества

2.2.25. К классу 4.2 относятся:

- пирофорные вещества - вещества, включая смеси и растворы (жидкие или твердые), которые даже в малых количествах воспламеняются при контакте с воздухом в течение 5 мин. Данные вещества наиболее подвержены самовозгоранию;

- самонагревающиеся вещества и изделия - вещества и изделия, включая смеси и растворы, которые при контакте с воздухом без подвода энергии извне способны к самонагреванию. Данные вещества воспламеняются только в больших количествах (килограммы) и лишь через длительные периоды времени (часы или дни).

2.2.26. Материалы животного и растительного происхождения (классификационные шифры 4212, 4213) должны перевозиться только повагонными отправками и в контейнерах. При перевозке жмыхов (шрота) без тары вагоны перед погрузкой должны быть тщательно очищены, промыты и просушены.

Грузоотправители должны принять меры для предохранения грузов от увлажнения. Температура жмыхов (шрота) при погрузке не должна превышать 30 град. С.

Для перевозки неупакованных в тару грузов: Копры с номером ООН 1363; Отходов хлопка, пропитанных маслом с номером ООН 1364 (отходы волокнистые хлопкоочистительных заводов, отходы текстильные, промасленные и другие); хлопка влажного с номером ООН 1365 вагоны и контейнеры должны быть подготовлены согласно требованиям [Приложения 7](#).

Перевозка жмыхов (шрота) без тары осуществляется в универсальных крытых вагонах с цельнометаллическим кузовом.

2.2.27. Фосфор белый (желтый), а также порожняя тара из-под него допускаются к перевозке только в собственных специализированных вагонах, специализированных контейнерах грузоотправителя (грузополучателя) или арендованных ими. В центре двери, над знаком опасности должна быть нанесена надпись "Желтый фосфор".

(в ред. [протокола](#) от 21.10.2010)

Фосфор белый (желтый) грузоотправитель обязан упаковывать в стандартные металлические герметичные бочки или банки, предварительно наполненные водой, а при температуре наружного воздуха ниже 0 град. С в районах маршрута следования груза - незамерзающим раствором кальция хлорида.

Бочки с фосфором должны быть опломбированы. Банки должны быть запаяны и дополнительно упакованы в плотные деревянные ящики с крышками.

Бочки с фосфором размещают в вагоне в один ярус и обязательно пробками вверх.

Класс 4.3. Вещества, выделяющие воспламеняющиеся газы при взаимодействии с водой

2.2.28. Опасность веществ данного класса заключается в том, что они при взаимодействии с водой, водными растворами, а также влагой воздуха выделяют воспламеняющиеся газы и тепло, которого во многих случаях достаточно для воспламенения газов.

2.2.29. Катализатор ЦН и порожняя тара из-под него перевозятся только в специализированных изотермических вагонах грузоотправителя.

Вагоны для перевозки Катализатора ЦН в груженом состоянии должны следовать в сопровождении бригады специалистов грузоотправителя (грузополучателя), в порожнем неочищенном состоянии - только в случаях, предусмотренных специальными условиями Алфавитного указателя опасных грузов.

(в ред. [протокола](#) от 21.10.2010)

2.2.30. Грузы с номерами ООН 1242, 1295, 2988, 1183 (силанхлориды с классификационным шифром 4381), а также порожняя тара из-под них, должны перевозиться только в

специализированных вагонах и специализированных контейнерах грузоотправителя (грузополучателя) или арендованных ими.
(п. 2.2.30 в ред. [протокола](#) от 21.10.2010)

Класс 5.1. Окисляющие вещества

2.2.31. Вещества данного класса выделяют кислород, в результате чего они вызывают самовозгорание горючих веществ, способствуют их горению, увеличивают интенсивность пожара или образуют с другими веществами взрывчатые смеси.

2.2.32. Основная опасность веществ класса 5.1 заключается в том, что они образуют воспламеняющиеся или взрывчатые смеси с горючими материалами, особенно если последние находятся в рыхлом состоянии (древесные опилки, ветошь, солома, щепа, порошки металлов, сера и др.).

2.2.33. Запрещается совместная перевозка различных марок аммония нитрата (селитра аммиачная) друг с другом и другими опасными и неопасными грузами.

2.2.34. Вагоны для перевозки грузов класса 5.1 должны быть тщательно очищены от остатков перевозимых грузов, пыли или промыты и не иметь следов минеральных и растительных масел.

2.2.35. Аммония перхлорат, анозит, а также порожняя тара из-под них допускаются к перевозке только в собственных вагонах грузоотправителя (грузополучателя) или арендованных ими. Водорода пероксид концентрации свыше 60% допускается к перевозке в специализированных вагонах грузоотправителя (грузополучателя).

Перевозки аммония перхлората, анозита и водорода пероксида концентрации свыше 60% и порожних вагонов из-под них осуществляются только в сопровождении специалистов грузоотправителя (грузополучателя).

Водорода пероксида водный раствор допускается к перевозке в таре, оборудованной устройствами (клапанами), обеспечивающими выход образующегося газа и препятствующими выходу жидкости.

Класс 5.2. Органические пероксиды

2.2.36. Вещества класса 5.2 в большинстве своем горючи, действуют как окислители и, кроме того, способны легко воспламеняться, самопроизвольно разлагаться со взрывом, выделяя при этом большое количество тепла и газов, чувствительны к удару и трению. Попадание пероксидных соединений, особенно жидких и пастообразных, в глаза вызывает сильные необратимые поражения, а при попадании на кожу - ожоги.

2.2.37. Если температура окружающего воздуха по маршруту следования выше регулируемой, то вещества данного класса допускаются к перевозке в собственных изотермических вагонах грузоотправителя (грузополучателя) с регулированием температуры.

Если температура окружающего воздуха по маршруту следования ниже регулируемой, то вещества данного класса могут предъявляться к перевозке в арендованных вагонах.

Перевозка указанных грузов осуществляется только в сопровождении проводников грузоотправителя (грузополучателя).

2.2.38. Органические пероксиды с N N ООН 3111, 3112, 3113, 3114, 3115, 3116, 3117, 3118, 3119, 3120, 3121, требующие регулирования температуры, к перевозке не допускаются.

2.2.39. На упаковку с органическими пероксидами, едкими для глаз (классификационный шифр 5242), должна быть нанесена дополнительная надпись "Берегись ожога глаз".

2.2.40. Запрещается совместная перевозка органических пероксидов со всеми опасными и неопасными грузами.

Органические пероксиды, требующие регулирования температуры (классификационные шифры 5211, 5212, 5221, 5222), должны перевозиться в специализированных изотермических вагонах грузоотправителя или грузополучателя.

Грузы класса 5.2, а также порожняя тара из-под этих грузов перевозятся только в специализированных вагонах грузоотправителя (грузополучателя) или арендованных ими.
(в ред. [протокола](#) от 21.10.2010)

Вагоны для перевозки органических пероксидов в груженом состоянии должны следовать в сопровождении бригады специалистов грузоотправителя (грузополучателя), в порожнем неочищенном состоянии - только в случаях, предусмотренных специальными условиями Алфавитного указателя опасных грузов.
(в ред. [протокола](#) от 21.10.2010)

Класс 6.1. Ядовитые (токсичные) вещества и Класс 6.2.
Инфекционные вещества

2.2.41. Вещества классов 6.1 и 6.2 способны вызвать отравления или заболевания при попадании внутрь, контакте с кожей или при вдыхании. К классу 6.1 относятся ядовитые (токсичные) вещества, к классу 6.2 относятся инфекционные вещества.

Специальные условия перевозки грузов класса 6.2 в настоящих Правилах не рассматриваются.

2.2.42. Основной опасностью грузов класса 6.1 является то, что при неосторожном обращении они могут вызвать отравление, заболевание и даже смерть людей или животных. Жидкости, особенно легколетучие, представляют наибольшую опасность при вдыхании их паров. Все вещества класса 6.1 опасны при проглатывании, многие из них оказывают вредное воздействие при попадании на кожу. Твердые вещества особенно опасны в виде пыли.

2.2.43. Зарезервировать.

2.2.44. Жидкость этиловая, ацетонциангидрин и мышьяка(III)оксид, присадка антидетонационная к моторному топливу являются сильными ядами. Они особенно опасны тем, что их отравляющее действие проявляется не сразу и на первой стадии отравления незаметно для пострадавшего.

Перевозка этих грузов и порожней тары из-под них разрешается в специализированных вагонах грузоотправителя (грузополучателя) или арендованных ими.
(в ред. [протокола](#) от 21.10.2010)

Указанные грузы должны перевозиться в стандартных герметичных и опломбированных бочках.

Бочки с этиловой жидкостью и ацетонциангидрином размещают в один ярус пробками вверх.

Этиловую жидкость, мышьяка(III)оксид, присадка антидетонационная к моторному топливу перевозят только в сопровождении проводников грузоотправителя (грузополучателя).

2.2.45. Акванит, цианиды с номерами ООН 1051, 1565, 1575, 1587, 1588 (для грузов с техническими наименованиями: цианплав, кадмия цианид), 1613, 1614, 1620, 1636, 1642, 1680, 1684, 1689, 1713, 1935, 3294, 3413, 3414, а также цинхонин, стрихнин, ртути дихлорид, киноварь натуральная и порожняя тара из-под этих грузов допускаются к перевозке только в специализированных крытых вагонах (специализированных контейнерах) грузоотправителя (грузополучателя).

(в ред. [протокола](#) от 21.10.2010)

Груженные вагоны и контейнеры с этими грузами должны следовать в сопровождении бригады специалистов грузоотправителя (грузополучателя), порожние неочищенные - только в случаях, предусмотренных специальными условиями Алфавитного указателя опасных грузов.
(в ред. [протокола](#) от 21.10.2010)

Груженные и порожние вагоны должны следовать в сопровождении специалистов грузоотправителя (грузополучателя).

2.2.46. Энит, пронит, а также порожняя тара из-под этого груза должна перевозиться в специально оборудованных крытых вагонах грузоотправителя (грузополучателя). Допускается перевозка энита и пронита в специализированных контейнерах (емкостях).

Вагоны и контейнеры для этих грузов в груженом состоянии должны следовать в сопровождении специалистов грузоотправителя (грузополучателя), в порожнем неочищенном состоянии - только в случаях, предусмотренных специальными условиями Алфавитного указателя опасных.

(в ред. [протокола](#) от 21.10.2010)

2.2.47. Пестициды для сельского хозяйства, а также порожняя тара из-под этих грузов должны перевозиться в вагонах, специализированных контейнерах грузоотправителя (грузополучателя) или арендованных ими.
(в ред. [протокола](#) от 21.10.2010)

Класс 8. Едкие (коррозионные) вещества

2.2.48. Основной опасностью вещества класса 8 является их способность повреждать живую ткань и действовать разрушающе на различные материалы. Пары и пыль этих веществ, попадая в организм, могут вызвать отравление. Ряд грузов класса 8 обладает окисляющим действием, т.е. может вызвать воспламенение горючих веществ и материалов.

2.2.49. Запрещается применять для упаковки едких (коррозионных) веществ, способных образовывать самовоспламеняющиеся смеси (классификационные шифры 8051, 8052, 8081, 8082, 8083), сено, солому, древесную стружку и другие материалы, не пропитанные огнезащитным составом.

2.2.50. Кислота азотная красная дымящая, меланж, а также порожняя тара из-под этих грузов допускаются к перевозке только в специализированных вагонах грузоотправителя (грузополучателя).

Вагоны для перевозки этих грузов как в груженом, так и в порожнем неочищенном состоянии должны следовать в сопровождении специалистов грузоотправителя (грузополучателя).

(в ред. [протокола](#) от 21.10.2010)

Указанные грузы перевозят в специальных емкостях грузоотправителя (грузополучателя).

Вагоны для перевозки этих грузов в груженом состоянии должны следовать в сопровождении бригады специалистов грузоотправителя (грузополучателя), в порожнем неочищенном состоянии - только в случаях, предусмотренных специальными условиями Алфавитного Указателя.

(абзац введен [протоколом](#) от 21.10.2010)

2.2.51. Ртуть в герметично закрытых стальных баллонах и порожняя тара из-под нее перевозятся мелкими отправками в специальных ящичных поддонах за пломбами грузоотправителя (грузополучателя).

Класс 9. Прочие опасные вещества и изделия

2.2.52. К классу 9 относятся вещества и изделия, которые во время перевозки представляют опасность, не подпадающую под определение других классов.

Вещества и изделия класса 9 подразделяются на:

- Вещества, мелкая пыль которых при вдыхании может представлять опасность для здоровья,

- Вещества и приборы, которые в случае пожара могут выделять диоксины,

- Вещества, выделяющие легковоспламеняющиеся пары,

- Батареи литиевые,

- Средства спасательные,

- Вещества, опасные для окружающей среды:

Загрязнитель водной среды жидкий,

Загрязнитель водной среды твердый,

Микроорганизмы и организмы генетически измененные,

- Вещества, перевозимые при повышенной температуре:

Жидкие,

Твердые,

- Вещества, представляющие опасность при перевозке, но не соответствующие определениям других классов.

2.2.53. Классификация грузов 9 класса опасности должна производиться грузоотправителем согласно международной классификации, установленной Типовыми правилами ООН.

Глава 3. ПЕРЕВОЗКА ОПАСНЫХ ГРУЗОВ КЛАССА 1 (ВЗРЫВЧАТЫЕ МАТЕРИАЛЫ)

3.1. Общие положения

3.1.1. К взрывчатым материалам (далее - ВМ) относятся взрывчатые вещества, способные к химическому превращению при внешних механических, электрических, термических и других воздействиях, пиротехнические вещества и составы, изделия, содержащие одно или несколько взрывчатых или пиротехнических веществ.

3.1.2. К перевозке по железным дорогам допускаются только те ВМ, которые поименованы в Перечне (см. Приложение 10, [табл. П.10.1](#), [П.10.2](#)).

3.1.3. Изменения и дополнения в Правила и Перечень вносятся на рассмотрение Совета по железнодорожному транспорту установленным железнодорожной администрацией порядком по представлениям министерств, ведомств - разработчиков или изготовителей продукции, согласованным с министерством обороны, министерством внутренних дел, службой безопасности своей страны. Представления должны содержать: характеристики опасных свойств новых ВМ ([Приложение 14](#)), проекты аварийных карточек, проекты изменений и дополнений в Правила и Перечень, необходимые обоснования с приложением актов испытаний и нормативно-технической документации, а также другие сведения о требуемых условиях перевозок и мерах безопасности.

3.1.4. Конкретному ВМ разработчик присваивает наименование и номер в соответствии с Рекомендациями по перевозке опасных грузов Экономического и Социального Совета ООН (далее - Рекомендациями ООН) и, по согласованию с железнодорожными администрациями, условный номер ВМ, указываемые в нормативной документации на ВМ (стандартах, технических условиях на ВМ). Определение соответствия наименования, номера ООН и условного номера ВМ, предъявляемого к перевозке, производится грузоотправителем и железной дорогой не проверяется.

3.1.5. На каждый ВМ или группу ВМ министерство (ведомство) - разработчик разрабатывает аварийные карточки, в которых указывает свойства ВМ, их пожаро- и взрывоопасность, опасность для жизни людей, конкретные меры безопасности и предосторожности, действия при возникновении аварийной ситуации и порядок ликвидации ее последствий.

Аварийные карточки на ВМ утверждаются министерством (ведомствами) - изготовителем (грузоотправителем), согласовываются с компетентными органами и железнодорожной администрацией страны отправления и публикуются в Правилах безопасности и порядке ликвидации аварийных ситуаций с опасными грузами при перевозке их по железным дорогам в установленном Советом по железнодорожному транспорту порядке.

Каждой аварийной карточке на ВМ присваивается номер, который указан в [табл. П.10.1](#) и [П.10.2](#).

Форма аварийной карточки указана в [Приложении 13](#).

Включение новых ВМ в Перечень и предъявление их к перевозке без разработанных и утвержденных аварийных карточек не допускается.

3.1.6. Перевозка ВМ по железным дорогам производится в специализированных вагонах и контейнерах, принадлежащих грузоотправителям (грузополучателям), или арендованных ими, а также в вагонах парка железных дорог согласно [Приложению 10](#).

3.1.7. Род подвижного состава, в котором допускается перевозка ВМ, указан в [табл. П.10.1](#) и [П.10.2](#). В случаях, предусмотренных в [Приложении 10](#), для перевозок отдельных ВМ должны использоваться только вагоны специальной конструкции и окраски.

3.1.8. На открытом подвижном составе ВМ могут транспортироваться в случае, если возможность такой перевозки предусмотрена технической документацией на продукцию и [Приложением 10](#).

Грузоотправитель имеет право использовать для перевозки крытые вагоны вместо открытого подвижного состава при условии обязательной разработки и согласования в установленном порядке способа размещения и крепления ВМ в крытом вагоне.

3.1.9. Специализированные вагоны, принадлежащие предприятиям, организациям, учреждениям и предназначенные для перевозки ВМ, размещения специалистов и охраны, допускаются к обращению по железнодорожным путям, входящим в общую сеть железных дорог, в соответствии с Инструкцией "О порядке курсирования по железнодорожным путям общего пользования вагонов, принадлежащих предприятиям и организациям министерств и ведомств".

Вагоны должны иметь специальное оборудование для крепления грузов в соответствии с разработанными грузоотправителями требованиями. Перевозка в этих вагонах каких-либо попутных грузов запрещается.

Возврат таких вагонов в порожнем состоянии осуществляется по полным перевозочным документам с опломбированными грузоотправителем дверями и закрутками на дверях и люках.

Конструкция и параметры специализированных контейнеров для перевозки ВМ должны соответствовать требованиям стандартов или технических условий на определенную продукцию, согласованных в установленном порядке.

Пригодность контейнеров к перевозке конкретного ВМ как в техническом, так и в коммерческом отношении определяется грузоотправителем. Ответственность за техническое состояние специализированных контейнеров несет владелец этих контейнеров.

3.1.10. Перевозка ВМ в специализированных контейнерах осуществляется с погрузкой контейнеров в вагон только полными комплектами. Такие контейнеры при перевозке на открытом подвижном составе должны иметь внутренний объем не менее 5 куб. м.

ВМ в специализированных контейнерах, тип и параметры которых не соответствуют типу и параметрам универсальных контейнеров железных дорог, для обеспечения безопасности могут предъявляться к перевозке на открытом подвижном составе лишь в сопровождении специалистов или охраны грузоотправителя.

3.1.11. ВМ могут транспортироваться по железным дорогам в грузовых поездах или, в соответствии с предписаниями [параграфов 3.6, 3.7](#) и [Приложения 10](#), специальными поездами.

3.1.12. Возможность совместной перевозки в одном вагоне или в разных контейнерах, загруженных в один вагон, различных ВМ определяется отправителем в соответствии с [Приложением 1](#) и указана в [табл. П.10.1](#) и [П.10.2](#). Совместная перевозка в одном контейнере ВМ с разными условными номерами, кроме ВМ, входящих в комплект, не допускается.

Запрещается совместная перевозка ВМ в одном вагоне или в разных контейнерах, загруженных в один вагон, со следующими грузами:

с опасными грузами других классов;

со всеми неопасными жидкими грузами, смазками, нефтепродуктами, независимо от упаковки.

3.1.13. Разрешается перевозка мелких партий ВМ от одного грузоотправителя нескольким грузополучателям с частичной выгрузкой и догрузкой в пути следования. Такая перевозка должна производиться с соблюдением следующих условий:

а) в один вагон могут быть загружены ВМ назначением на одну и более железных дорог, если станции назначения грузов расположены в попутном направлении. Догрузка такого вагона в пути следования может осуществляться лишь в местах выгрузки партий ВМ только назначением на те станции, на которые следуют оставшиеся в вагоне ВМ и только грузами, совместимыми с перевозимыми ВМ;

б) при погрузке грузоотправитель обязан разместить ВМ в таком порядке, чтобы была обеспечена равномерная загрузка вагона на всем пути следования. При этом междверное пространство загружается партиями, которые должны быть выгружены в первую очередь;

в) ВМ в вагоне должны быть уложены и закреплены так, чтобы имелась возможность проверки маркировки и количества мест каждой партии без перекладки грузовых мест, а выгрузка каждой партии могла производиться без перемещения других партий и без нарушения их крепления в вагоне;

г) погрузка, выгрузка и догрузка ВМ должны производиться только на подъездных путях, принадлежащих или арендуемых грузополучателем, кроме случаев, указанных в [п. 3.5.2](#);

д) мелкие партии ВМ, перевозимые таким способом, должны сопровождаться и охраняться на всем пути следования специалистами - раздатчиками грузоотправителя, на которых возлагается обязанность непосредственно выдавать (принимать) ВМ грузополучателям

(грузоотправителям). После частичной выгрузки (погрузки) вагон пломбируется указанными специалистами, для чего грузоотправитель обязан снабдить их устройствами для пломбирования (пломбами, запорно-пломбировочными устройствами, тисками, съемниками и т.п.).

3.1.14. Перевозка ВМ в прямом смешанном железнодорожно-водном, в прямом железнодорожном сообщении с участием линий узкой колеи, в прямом международном железнодорожном сообщении на экспорт (кроме грузов, поименованных в табл. П.10.1), а также в универсальных контейнерах парка железных дорог, мелкими отправлениями в вагонах (за исключением случаев перевозки мелких партий, упомянутых в п. 3.1.13) не допускается.

3.1.15. Перечень станций строящихся линий железных дорог, открытых для приема и выдачи ВМ, до сдачи этих линий в постоянную эксплуатацию определяется и объявляется организацией, осуществляющей строительство, в порядке, установленном Правилами перевозок грузов, пассажиров, багажа и почты по строящимся железным дорогам.

3.1.16. ВМ должны загружаться в железнодорожный подвижной состав, специализированные контейнеры грузоотправителя (грузополучателя) не более их грузоподъемности со строгим соблюдением технических норм их загрузки, разрабатываемых и утверждаемых в установленном порядке.

Схемы размещения и крепления ВМ в крытых вагонах, контейнерах, в том числе специализированных, а также контейнеров на подвижном составе разрабатываются грузоотправителями и утверждаются министерствами и ведомствами - грузоотправителями. Эти схемы должны соответствовать требованиям технических условий погрузки и крепления грузов. При необходимости железная дорога может потребовать их предъявления.

3.1.17. Руководители предприятий, учреждений, организаций грузоотправителей (грузополучателей) обязаны систематически инструктировать работников, причастных к перевозкам ВМ по кругу их обязанностей, и контролировать выполнение ими настоящих Правил. Периодичность инструктажа устанавливается руководителем предприятия.

3.1.18. Начальники военных сообщений на дорогах и военные коменданты железнодорожных участков и станций должны осуществлять постоянный контроль за ходом выполнения перевозок ВМ Министерства обороны (МО), а начальники отделов (отделений) спецперевозок Министерства внутренних дел (МВД) на железных дорогах (далее - ОСП МВД) - перевозок ВМ МВД и службы безопасности.

Контроль за перевозками грузов других министерств, ведомств, организаций, охраняемых караулами внутренних войск, осуществляют ОСП МВД и военные коменданты внутренних войск МВД. Должностные лица органов железнодорожного транспорта обязаны своевременно представлять им необходимую информацию.

3.1.19. Начальники отделений дорог, главные ревизоры по безопасности движения поездов, начальники служб (отделов) перевозок, грузового, локомотивного и вагонного хозяйств отделений дорог, локомотивных и вагонных депо, отрядов (отделов) и подразделений военизированной охраны железных дорог обязаны систематически инструктировать соответствующих работников железных дорог, связанных с перевозками ВМ по кругу их обязанностей, и контролировать выполнение ими настоящих Правил.

3.1.20. Грузоотправители, грузополучатели и железные дороги несут ответственность в соответствии с действующим законодательством и уставом железных дорог в части, относящейся к их компетенции, за выполнение требований настоящих Правил и за последствия, вызванные невыполнением или ненадлежащим выполнением настоящих Правил.

3.1.21. Перевозка ВМ с использованием паромных переправ производится в соответствии с нормативными документами соответствующего железнодорожно-паромного сообщения и настоящими Правилами.

3.1.22. Упаковка ВМ и режимы ее испытаний, имитирующих воздействие транспортных факторов, устанавливаются на основе требований государственных, отраслевых стандартов и технических условий на упаковку, согласованных с железнодорожной администрацией страны отправления.

3.2. Подготовка груза к перевозке. Упаковка. Маркировка

3.2.1. До предъявления к перевозке грузоотправитель обязан убедиться в том, что ВМ соответствует стандарту или техническим условиям на него.

Упаковка ВМ должна быть прочной, исправной, соответствовать стандарту или техническим условиям, обеспечивать их сохранность.

Этим же требованиям должны отвечать транспортные пакеты, сформированные из отдельных грузовых мест.

Находящиеся в таре ВМ должны быть уложены и закреплены в соответствии с требованиями ГОСТ, ОСТ и ТУ, чтобы исключалось их перемещение внутри упаковки, а грузовых мест - в транспортном пакете.

При подготовке к отправлению ВМ запрещается соединять в одном грузовом месте (таре), а также в транспортном пакете ВМ разных наименований, кроме случаев перевозки их в комплекте.

Запрещается совместная упаковка таких ВМ с каким-либо другим грузом, в том числе и неопасным.

Метод упаковки для конкретного ВМ указан в [табл. П.10.1](#) и [П.10.2](#), и он должен соответствовать требованиям [Приложения 11](#).

3.2.2. Каждая грузовая единица маркируется, согласно нормативно-технической документации на конкретный вид ВМ, транспортной маркировкой по ГОСТ 14192-96, а также должна иметь маркировку, характеризующую вид и степень опасности (далее - транспортную опасность) ВМ.

Маркировка, характеризующая транспортную опасность, наносится в соответствии с ГОСТ 19433-88 на упаковку, транспортный пакет, а также на контейнер или железнодорожное транспортное средство. Для грузов, перечисленных в [табл. П.10.2](#), она должна содержать:

знак опасности, основной и дополнительный;
условный номер.

Для ВМ, поименованных в [табл. П.10.1](#), указанная маркировка должна содержать:

знак опасности;
транспортное наименование груза;
номер ООН.

При экспортной отправке ВМ маркировка должна производиться согласно заказу-наряду, выдаваемому внешнеторговой организацией, или условиям контракта, ГОСТ 19433-88 и настоящим Правилам и должна соответствовать требованиям нормативных документов соответствующего сообщения.

Допускается не наносить маркировку, характеризующую транспортную опасность ВМ, на транспортный пакет, если на его боковой и торцевой поверхностях четко видна маркировка, нанесенная на упаковку.

Тара, средства пакетирования или транспортные средства из-под ВМ должны иметь маркировку, характеризующую транспортную опасность этого ВМ.

Допускается маркировку, характеризующую транспортную опасность ВМ, наносить на крышку упаковки, если она не размещается на боковой и торцевой стенках. В этом случае в междверном проеме вагона вывешивается таблица с маркировкой, характеризующей транспортную опасность перевозимого ВМ.

На решетчатой цилиндрической таре указанную выше маркировку наносят на свободную от маркировки торцевую поверхность.

При транспортировании ВМ, упакованных в футляры, установленные на поддоны, знак опасности и условный номер наносят на футляры, а манипуляционные знаки по ГОСТ 14192-96 - на поддоны.

3.2.3. Знаки опасности в зависимости от подклассов ВМ выполняются в соответствии с [рис. 2](#). Цвет фона указанных знаков опасности - оранжевый. Высота цифр 1.4, 1.5, 1.6 составляет 30 мм, толщина - 5 мм. Надпись "Взрывается" при международных перевозках наносится на английском, французском или испанском языке.

КонсультантПлюс: примечание.

Нумерация рисунков дана в соответствии с официальным текстом документа.

а)

б)

в)

г)

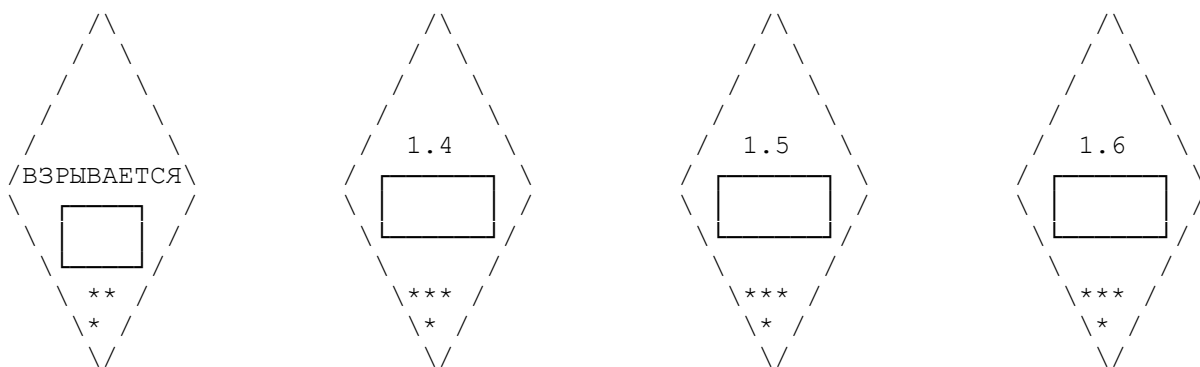


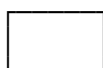
Рис. 2. Знаки опасности для взрывчатых материалов:

а - подклассов 1.1 - 1.3; б - подкласса 1.4; в - подкласса 1.5; г - подкласса 1.6;

* - место нанесения класса;

** - место нанесения подкласса и группы совместимости;

*** - место нанесения группы совместимости;

 - место нанесения номера аварийной карточки.

Знаки опасности должны иметь форму квадрата, поставленного на угол. Размер стороны квадрата должен составлять для знаков опасности, наносимых на упаковку и (или) транспортный пакет - не менее 100 мм (допускается уменьшать размер стороны квадрата до 50 мм, если не позволяют габаритные размеры упаковки, а вместо надписи "Взрывается" допускается сокращенная надпись "Взрыв"), а на контейнер, железнодорожное транспортное средство - не менее 250 мм.

Рамка, наносимая черным цветом, должна располагаться на расстоянии 5 мм от кромки знака, наносимого на упаковку и (или) транспортный пакет, и 15 мм от кромки знака, наносимого на контейнер или железнодорожное транспортное средство.

Условный номер ВМ наносится в равностороннем треугольнике, расположенном под знаком опасности. Длина стороны треугольника должна быть не менее 50, 80 или 150 мм при нанесении его на грузовую единицу и не менее 250 мм - при нанесении условного номера на контейнер и железнодорожное транспортное средство.

Рамка, наносимая черным цветом, должна располагаться на расстоянии 5 мм от кромки треугольника при стороне 50 или 80 мм и 15 мм при стороне треугольника 150 или 200 мм.

Высота цифр условного номера ВМ должна быть 50 мм при стороне треугольника 150 или 200 мм. При небольших размерах грузовых мест размер стороны треугольника условного номера ВМ допускается уменьшать до 25 мм, а высоту цифр, определяющих условный номер груза, - до 10 мм.

3.2.4. Маркировка, характеризующая транспортную опасность груза, наносится на:

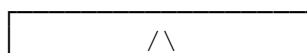
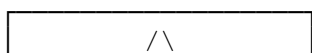
упаковку и (или) транспортный пакет - на контрастном фоне или ярлыке рядом с манипуляционными знаками по ГОСТ 14192-96;

контейнер - на дверь, боковые стенки и, если позволяет конструкция, на крышу;

железнодорожное транспортное средство - в центре обеих дверей так, чтобы она была видна персоналу при проведении погрузочно-разгрузочных, маневровых, аварийно-восстановительных работ.

Допускается совмещение маркировки, характеризующей транспортную опасность, с транспортной маркировкой и маркировкой, характеризующей продукцию, на одном ярлыке. При этом размер ярлыка возрастает на величину, кратную числу знаков.

Способы и материалы для нанесения маркировки используются в соответствии с ГОСТ 14192-96.



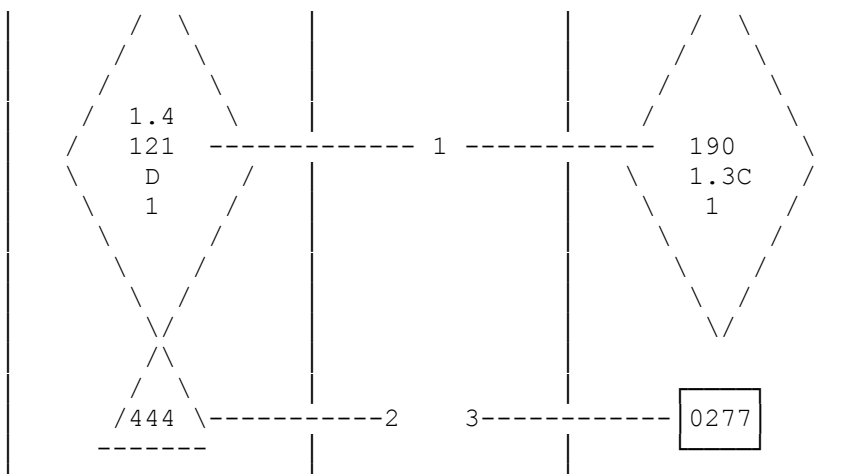


Рис. 3. Форма и содержание ярлыка опасности:
 1 - знак опасности; 2 - условный номер; 3 - номер ООН.

На крупногабаритную тару, контейнер и железнодорожное транспортное средство должен быть прикреплен съемный ярлык опасности, с нанесением на него знака опасности, с указанием в нем номера аварийной карточки и условного номера ВМ в треугольнике (рис. 3, а) или номера ООН в прямоугольнике (рис. 3, б), который после разгрузки удаляется грузополучателем. Место крепления съемного ярлыка - согласно [Приложению 6](#).

3.3. Заявки на перевозку и оформление перевозочных документов

3.3.1. Грузоотправитель не позднее чем за три дня до начала декады обязан подать начальнику отделения дороги через начальника станции, а грузоотправители МО - военному коменданту железнодорожного участка и станции декадную заявку на погрузку с разбивкой по дням декады по форме [Приложения 15](#). Грузоотправители МВД и службы безопасности представляют заявки в ОСП МВД.
 (в ред. [протокола](#) от 14.05.2010)

3.3.2. Уведомление о подаче вагонов под погрузку ВМ производится в порядке, установленном Правилами перевозок грузов.

О подаче подвижного состава под погрузку ВМ Министерства обороны железнодорожная станция обязана уведомить также военного коменданта железнодорожного участка и станции; а по грузам МВД и службы безопасности - ОСП МВД.

3.3.3. Грузоотправитель не позднее чем за 24 ч до начала погрузки должен предъявить станции отправления накладную или комплект перевозочных документов на ВМ, заполненные в соответствии с правилами перевозок грузов и настоящими Правилами.

При перевозке ВМ повагонными отправлениями и мелкими партиями составляется накладная на каждый вагон и партию отдельно.

При отправлении ВМ воинскими транспортом, а также группами вагонов в сопровождении специалистов или охраны грузоотправителя (грузополучателя) составляется одна накладная [формы ГУ-27](#) на весь транспорт или группу вагонов, сопровождаемых специалистами или охраной.

3.3.4. Разрешение на погрузку ВМ и на завоз их на специально выделенные места станций (для грузов МО, МВД и службы безопасности), включенных в Перечень железнодорожных станций ([Приложение 16](#)), дается начальником станции, а при его отсутствии - заместителем начальника станции. О разрешении на погрузку делается отметка в соответствующей графе накладной с указанием даты погрузки, времени завоза, начала и окончания погрузочных операций. При этом время завоза грузов МО согласовывается и с военным комендантом железнодорожного участка и станции, а грузов МВД и службы безопасности - с ОСП МВД.

3.3.5. При оформлении перевозочных документов на перевозку ВМ в графе "Наименование груза" накладной грузоотправитель должен указать условный номер этого груза по форме: "Взрывчатый материал..., классификационный шифр груза, номер аварийной карточки" согласно [табл. П.10.2](#). В случаях когда перевозка осуществляется согласно [табл. П.10.1](#), в этой графе указывается номер ООН, транспортное наименование груза, классификационный шифр, номер аварийной карточки.

При заполнении накладной на перевозку ВМ в верхней части ее лицевой стороны грузоотправитель обязан проставить штампы красного цвета: "ВМ", "Прикрытие" - в соответствии с [п. 3.6.8](#), а также штампы:

а) "Не спускать с горки" - при наличии этого требования в [табл. П.10.1](#) и [П.10.2](#);

б) "Выключить тормоз" - для вагонов с ВМ, перевозка которых в соответствии с настоящими Правилами должна осуществляться с выключенными автотормозами, а также при совместной перевозке таких ВМ в одном вагоне с грузами, не требующими выключения автотормозов;

в) "Секция. Не расцеплять" - при перевозке ВМ в секциях (схемах) согласно [п. 3.6.4](#);

г) "В сопровождении специалиста", "Охрана МО", "Охрана грузоотправителя", "Охрана МВД" - при перевозке груза соответственно в сопровождении специалиста, воинского караула, наряда военизированной охраны грузоотправителя (грузополучателя) или МВД. При следовании груза одновременно в сопровождении специалистов и воинского караула (охраны грузоотправителя) проставляются оба штампа.

В графе "Наименование груза" накладной должны быть указаны фамилия, имя, отчество начальника караула, наряда военизированной охраны грузоотправителя (грузополучателя) или МВД, а при сопровождении ВМ специалистом указывается, кроме того, номер его паспорта или другого, выданного взамен паспорта, документа, удостоверяющего личность, и командировочного удостоверения;

д) "Охрана ж.д." - для ВМ, перевозка которых в соответствии с [п. 3.9.3](#) должна осуществляться в сопровождении военизированной охраны железной дороги;

е) При перевозке ВМ условных номеров 119, 126, 137, 141, 179, 182 на всех перевозочных документах вместо штампа "ВМ" грузоотправитель обязан поставить штамп красного цвета: "Особо опасно, ВМ N...".

На основании отметок и штампов, проставленных в накладной грузоотправителем, работники станции проставляют аналогичные отметки и штампы в перевозочные документы, оформляемые железной дорогой.

При перевозке мелких партий ВМ в одном вагоне с частичной выгрузкой его в пути следования штампы, предусмотренные настоящим пунктом Правил, проставляются на каждой накладной соответственно грузу, предъявляемому к транспортированию по данному документу.

При наличии приборов печного отопления в вагонах с караулами или специалистами, сопровождающими ВМ, грузоотправитель в накладной в графе "Наименование груза" или в графе "Примечание" при заполнении накладной [формы ГУ-27е](#) (против соответствующего номера вагона) обязан сделать отметку: "С печным отоплением".

При перевозке ВМ с перегрузкой в пути следования из вагонов одной колеи в вагоны другой колеи перевозочные документы составляются грузоотправителем только до пункта перегрузки, где предъявляются новые накладные на перевозку ВМ до конечной станции назначения.

3.3.6. Грузоотправители или работники организаций, ответственные за погрузку, размещение и крепление ВМ на подвижном составе, обязаны сделать запись в графе 1 оборотной стороны накладной, заверив ее своей подписью с указанием должности и фамилии в порядке, установленном техническими условиями погрузки и крепления грузов.

К накладной должна быть приложена декларация.

Декларация

Настоящим удостоверяю, что содержимое партии груза, предъявляемое к перевозке по данной накладной, в полной мере соответствует указанным в ней: наименованию, массе, надлежащим образом классифицировано, упаковано, маркировано, снабжено знаками

опасности, размещено, закреплено и во всех отношениях находится в должном состоянии для перевозки железнодорожным транспортом в соответствии с Правилами перевозок ВМ.

Декларация подписывается ответственными за погрузку ВМ представителями грузоотправителя.

3.3.7. При перевозке ВМ транспортом, а также группами вагонов в сопровождении специалистов или охраны грузоотправителя (грузополучателя) станция отправления составляет вагонный лист и дорожную ведомость в соответствии с правилами перевозок грузов. Работники станции, оформляющие перевозочные документы, проставляют в соответствующие графы вагонного листа и оборотной стороны дорожной ведомости указанные грузоотправителем в накладной штемпели и отметки, предусмотренные в п. 3.3.5 настоящих Правил.

При этом штампель "ВМ", а также штемпели, предусмотренные п. 3.3.5, и отметки о способах тушения загоревшихся ВМ проставляются в графе "Штемпели о категории опасности" дорожной ведомости. Штемпели "Не спускать с горки" и "Секция. Не расцеплять", а также отметку "С печным отоплением" проставляют в графе "Примечание" перечня вагонов, следующих по данной дорожной ведомости.

При перевозке в соответствии с п. 3.1.13 мелких партий ВМ с частичной выгрузкой их в пути следования перевозочные документы станцией приема ВМ к перевозке, а в последующем - станцией частичной выгрузки ВМ помещаются в пакет, склеиваемый из дорожной ведомости на груз, следующий на первую по пути следования станцию назначения груза. На оборотную сторону этой дорожной ведомости переносятся штемпели и отметки, проставленные грузоотправителем в соответствии с п. 3.3.5. На дорожные ведомости на грузы, следующие в этом вагоне до других станций назначения, штемпели и отметки переносятся только в том случае, когда ведомости используются для конвертования документов. Вагонный лист остается на первой станции частичной выгрузки ВМ, которая после выгрузки (погрузки) ВМ должна составить новый вагонный лист.

3.3.8. Начальник станции, его заместитель или заведующий товарной конторой должны проверить в каждом случае правильность оформления перевозочных документов (накладной, декларации, дорожной ведомости и вагонного листа) на ВМ и соответствие их настоящим Правилам.

3.4. Подготовка и подача вагонов под погрузку

3.4.1. Погрузка ВМ должна производиться в исправные и чистые вагоны, которым до очередного периодического ремонта остается не менее 15 сут., оборудованные роликовыми колесными парами и композиционными тормозными колодками, имеющими толщину не менее 30 мм.

Допускается использовать для перевозки ВМ вагоны, имеющие переходные площадки или стояночные ручные тормоза, в случае сопровождения их военизированной охраной железной дороги.

3.4.2. При перевозке ВМ с последующей перестановкой на колею 1435 мм железная дорога по заявке грузоотправителя обязана предоставить вагоны, годные для перестановки.

3.4.3. Запрещается погрузка ВМ в вагоны без технического осмотра, а также без осмотра в коммерческом отношении и признания их годными под перевозку этих грузов. Осмотр вагонов осуществляется в порожнем состоянии в день начала погрузки.

Техническое обслуживание вагонов железных дорог и определение пригодности их в техническом отношении под перевозку этих грузов осуществляется в установленном порядке работниками вагонного хозяйства железных дорог.

Технический осмотр и определение пригодности ходовых частей, колесных пар, буксового узла, рамы вагона, тормозных и ударно-тяговых устройств подвижного состава, принадлежащего грузоотправителям (грузополучателям) или арендованного ими, производятся работниками вагонного хозяйства железных дорог по заявке грузоотправителя, подаваемой начальнику станции письменно или регистрируемой телефонограммой.

Техническое состояние и пригодность под перевозку ВМ кузовов этих вагонов (пола, обшивки стен, крыши, дверей, крышек люков), плотность прилегания крышек, а также чистоту и состояние всего наружного и внутреннего оборудования определяет грузоотправитель.

3.4.4. Учет предъявления к техническому осмотру вагонов, подаваемых под погрузку ВМ, в том числе и вагонов, принадлежащих грузоотправителям (грузополучателям) или арендованных ими, производится в отдельной книге формы ВУ-14.

Об осмотре вагонов и определении пригодности их в техническом отношении для перевозки ВМ работники, производившие осмотр, должны сделать в этой книге соответствующие записи с указанием дополнительных данных о включении или выключении автотормозов, а также данных о дате и месте последнего периодического ремонта и удостоверить эти записи своей подписью.

3.4.5. Пригодность вагонов для перевозки ВМ в коммерческом отношении определяется грузоотправителем.

Очистка и промывка подвижного состава, принадлежащего грузоотправителям (грузополучателям) или арендованного ими, а также вагонов железных дорог после выгрузки производится средствами грузополучателя (грузоотправителя) ВМ.

3.4.6. Перед погрузкой ВМ грузоотправитель обязан заделать щели и просветы в дверных и люковых проемах крытых вагонов в порядке, предусмотренном в [Приложении 8](#). Боковые и потолочные люки таких вагонов предварительно плотно закрываются и закрепляются изнутри проволокой и брусом в соответствии с требованиями раздела III Технических условий погрузки и крепления грузов.

3.4.7. При перевозке ВМ автотормоза у вагонов должны быть выключены, если такое указание имеется в Перечне (см. примечания к [табл. П.10.1](#) и [П.10.2](#)). Перед подачей вагонов под погрузку этих ВМ осмотрщик вагонов обязан перекрыть разобщительный кран, закрепить его в таком положении проволокой и опломбировать.

Выключение автотормозов у указанных вагонов после их загрузки производится на съездном пути в порядке, установленном инструкцией по обслуживанию подъездного пути.

На станциях, где согласно техническо-распорядительному акту станции (далее - ТРА станции) маневры производятся только с включенными тормозами, у отправляемых со станции вагонов с ВМ тормоза выключаются после их постановки в состав отправляемого поезда и включения тормозов в этом поезде. У прибывших на станцию вагонов тормоза должны быть включены до их отцепки от поезда.

3.4.8. Порядок выключения автотормозов, извещения работников службы вагонного хозяйства о необходимости их выключения, а также дополнительные меры безопасности при производстве маневровой работы с такими вагонами на подъездных путях, обслуживаемых локомотивами железной дороги, устанавливается местной инструкцией, разрабатываемой в соответствии с [п. 3.6.18](#) и утверждаемой начальником отделения дороги.

3.4.9. Порядок подготовки и технического обслуживания вагонов, подаваемых под погрузку ВМ на станциях, на которых осмотрщиков вагонов не имеется, а также при выполнении сдвоенных операций устанавливается начальником дороги по каждому пункту погрузки ВМ.

3.4.10. При перевозке ВМ в цельнометаллическом специализированном вагоне грузоотправителя (грузополучателя), имеющем помещение для сопровождающих и воинского караула (наряда), разрешается следование их в этом вагоне независимо от вида загруженного в него ВМ. Указанное помещение должно быть оборудовано приборами отопления, исключающими выброс искр в атмосферу и обеспечивающими автоматическое выключение приборов, имеющих электрическое отопление, при их неисправности, а также снабжено средствами пожаротушения по нормам, установленным грузоотправителем (грузополучателем). Конструкция приборов отопления и место их установки должны быть согласованы с органами управления военизированной охраной и вагонным хозяйством железнодорожной администрации. При этом предусмотренная [п. 3.3.5](#) отметка в перевозочных документах о наличии в вагоне печного отопления не производится.

Грузоотправитель обязан проверить перед погрузкой наличие и исправность указанных приборов и средств.

Электрооборудование специализированных вагонов для перевозки ВМ должно быть во взрывобезопасном исполнении.

Следование воинских караулов (нарядов) и сопровождающих специалистов в вагоне, загруженном ВМ, не допускается. Для размещения специалистов, воинских караулов (нарядов) и охраны грузоотправителя при таких перевозках железной дорогой в счет плана грузоотправителя предоставляется крытый четырехосный вагон, по возможности с переходной площадкой. Такие вагоны должны оборудоваться железной дорогой:

для размещения воинских караулов (нарядов) МО, МВД, службы безопасности - по нормам, установленным "Инструкцией по изготовлению, эксплуатации, учету и хранению съемного воинского оборудования на железных дорогах", утверждаемой железнодорожной администрацией;

для размещения специалистов или охраны грузоотправителя (грузополучателя), а также нарядов милиции - печью и печным оборудованием в отопительный период года. Начало и окончание отопительного периода устанавливаются железнодорожной администрацией.

Для размещения охраны и сопровождающих специалистов могут использоваться вагоны, принадлежащие грузоотправителю (грузополучателю) и оборудуемые им, освидетельствованные санэпидстанцией о пригодности перевозки людей и служебных животных, или цельнометаллический пассажирский вагон, оборудованный грузоотправителем (грузополучателем).

3.4.11. Грузоотправители при отгрузке ВМ в специализированных, собственных или находящихся в аренде вагонах, контейнерах перед каждой погрузкой должны предъявлять работникам станции и вагонного депо свидетельства о технической исправности вагонов и контейнеров, включая их оборудование, гарантирующее безопасность перевозки конкретного взрывчатого материала.

Номер свидетельства работники вагонного хозяйства проставляют в книге ВУ-14, а грузоотправитель в графе 4 накладной должен произвести отметку: "Вагон в техническом и коммерческом отношении и оборудование его исправны и соответствуют установленным требованиям".

Форма свидетельства следующая:

СВИДЕТЕЛЬСТВО
О ТЕХНИЧЕСКОМ СОСТОЯНИИ КУЗОВА ВАГОНА ДЛЯ ПЕРЕВОЗКИ
ВЗРЫВЧАТЫХ МАТЕРИАЛОВ

Настоящее свидетельство подтверждает, что вагон _____
по техническому состоянию кузова вагона (включая оборудование) гарантирует
безопасную перевозку _____
(наименование перевозимого груза)

Срок действия свидетельства до _____

Место печати

Начальник службы, цеха
(ответственный за обслуживание вагонов)

3.4.12. При составлении актов технического осмотра на новые собственные специализированные вагоны для ВМ и признании их годными для эксплуатации на путях железных дорог работники вагонной службы проверяют наличие сертификата на соответствие конструкции и технического исполнения вагона.

3.5. Завоз, погрузка, выгрузка и перегрузка ВМ

3.5.1. Погрузка (выгрузка) ВМ должна производиться только на железнодорожных подъездных путях, принадлежащих грузоотправителям (грузополучателям) или арендованных

ими и имеющихся соответствующие склады и другие обустройства, обеспечивающие своевременную погрузку или выгрузку указанных грузов и безопасность работ.

Требования настоящего пункта не распространяются на перегрузку ВМ на пограничных станциях и станциях перехода дорог колеи 1520 мм и узкой колеи.

3.5.2. Погрузка и выгрузка ВМ, принадлежащих министерствам обороны, внутренних дел, службе безопасности (кроме грузов под условными номерами 101, 115, 119, 121, 125, 126, 128, 130, 133, 134, 137, 141, 143, 148, 150, 154, 155, 156, 167, 168, 176, 179, 180, 182, 199, 301, 320), может производиться также на специально выделенных открытых площадках железнодорожных станций, перечень которых объявляет Дирекция Совета по железнодорожному транспорту по представлению железнодорожных администраций.

Общие требования к местам и механизмам для погрузки, выгрузки и перегрузки ВМ изложены в [Приложении 12](#).

3.5.3. Погрузка и выгрузка вагонов с ВМ на подъездных путях предприятий, учреждений, организаций, а также на специально выделенных открытых площадках железнодорожных станций производится круглосуточно силами и средствами грузоотправителя (грузополучателя) в соответствии с требованиями, изложенными в [Приложении 12](#).

Порядок подачи и уборки вагонов на подъездные пути предприятий, учреждений, организаций устанавливается договором на эксплуатацию железнодорожного подъездного пути, а при обслуживании его локомотивом железной дороги - договором на подачу и уборку вагонов.

3.5.4. Погрузка и выгрузка ВМ должны производиться под руководством специально выделенного ответственного представителя грузоотправителя или грузополучателя в присутствии представителя пожарной охраны отделения дороги.

При этом указанный представитель грузоотправителя или грузополучателя обеспечивает организацию завоза и вывоза ВМ со специально выделенных открытых площадок железнодорожных станций; правильность погрузки, размещения и крепления ВМ в вагонах согласно техническим условиям и правилам правильность специального укрытия ВМ на открытом подвижном составе; выполнение условий совместной погрузки ВМ и соблюдение мер безопасности при погрузочно-разгрузочных работах; охрану ВМ до момента передачи груженого вагона железной дороге или с момента приема от дороги вагона, прибывшего под выгрузку.
(в ред. [протокола](#) от 14.05.2010)

При погрузке и выгрузке на специально выделенных открытых площадках железнодорожных станций вагонов с ВМ, принадлежащих министерствам обороны, внутренних дел, службе безопасности, грузоотправители (грузополучатели) до начала работ обязаны сообщить начальнику станции фамилию и должность лица, ответственного за обеспечение безопасности производства работ.

3.5.5. Грузоотправитель обязан заблаговременно подготовить к перевозке ВМ специальное оборудование вагонов, а также материалы для крепления ВМ и подготовки вагонов (доски, стойки и перегородки, щиты, решетки, мягкий подстилочный материал, войлок, брезент, крафт-бумагу, клей и др.).

3.5.6. До сдачи ВМ к отправлению, а также в процессе погрузки ВМ все грузовые места должны тщательно осматриваться грузоотправителем с целью проверки правильности упаковки, качества тары, наличия маркировки и правильности указания на ВМ и в перевозочных документах условного номера ВМ (номера ООН) и массы груза, целости пломб и печатей, если груз опломбирован.

Все обнаруженные дефекты и неисправности, а также повреждения тары в процессе погрузки, выгрузки должны быть устранены в специально отведенных местах в возможно короткий срок.

Если при погрузке ВМ, указанных в [п. 3.5.2](#), выявляются грузовые места, дефекты которых не могут быть устранены до погрузки, а также в случае россыпи, разлива, они не допускаются к перевозке и должны быть немедленно вывезены грузоотправителем с территории станции, в соответствии с предписаниями аварийной карточки на ВМ.

3.5.7. Завоз ВМ к месту погрузки производится в сроки, установленные начальником станции или его заместителем в соответствии с [п. 3.3.4](#).

До завоза ВМ на станцию ответственный представитель грузоотправителя, выделенный согласно п. 3.5.4 для руководства указанными работами, должен получить от начальника станции, а при его отсутствии - от заместителя начальника станции подтверждение о возможности и точном времени завоза ВМ в указанные сроки.

Такое подтверждение начальником станции или его заместителем может быть дано при условии обязательного обеспечения подвижным составом всей намеченной к отправлению партии груза.

Завоз груза на станцию ранее указанного времени запрещается.

До завоза ВМ к месту погрузки грузоотправитель обязан заранее доставить необходимые при погрузке инструменты и материалы согласно требованиям п. 3.5.5, а также средства для ликвидации последствий в случае повреждения грузовых мест или аварийных ситуаций.

При завозе ВМ на станцию по частям одновременно с первой партией груза должны прибыть также рабочие - грузчики (воинская команда).

3.5.8. Вагоны, загруженные ВМ не до полной вместимости или грузоподъемности, могут догружаться неопасными и нелегковоспламеняющимися грузами (кроме ВМ, указанных в п. 3.1.12), следующими в адрес того же грузополучателя.

После погрузки ВМ прочно закрепляются в соответствии с действующими сетевыми или местными техническими условиями или чертежами (схемами) (в случае, если погрузка не предусмотрена Техническими условиями погрузки и крепления грузов), утвержденными в установленном порядке.

Схемы размещения и крепления ВМ должны учитывать следующие общие положения:

- а) грузовые места размещают равномерно по всей поверхности пола, вплотную друг к другу;
- б) ящики размещают крышками вверх, бочки устанавливаются пробками вверх;
- в) боеприпасы укладывают в вагоне продольной осью изделий поперек вагона; боеприпасы, которые по своим габаритам не могут быть уложены продольной осью поперек вагона, разрешается укладывать продольной осью вдоль вагона;
- г) места с наиболее чувствительными к механическим воздействиям грузами должны располагаться так, чтобы их можно было загрузить в последнюю и выгрузить в первую очередь;
- д) необходимо максимальное использование вместимости и грузоподъемности вагона, если нет ограничений в нормативной документации (ИД);
- е) при перевозке ВМ по железной дороге с использованием паромных переправ дверные проемы в крытых вагонах на высоту штабелей должны быть ограждены деревянными дверными щитами.

При наличии в технической документации на ВМ особых указаний по количеству и способу размещения ВМ при разработке схем необходимо руководствоваться этими указаниями.

Особое внимание надлежит обращать на надежность крепления верхних рядов ВМ во избежание сдвига и падения отдельных мест при перевозке, а также на прочность крепления ВМ, перевозимого на открытом подвижном составе. Крепление ВМ в вагоне производится с большой осторожностью, с помощью инструментов, не дающих искры при работе (латунных, медных, бронзовых и т.п.); не допускаются толчки, удары и давление на тару.

3.5.9. После погрузки двери вагонов плотно закрываются, дверные накладки фиксируются запорно-пломбировочными устройствами или укрепляются проволочными закрутками с плашками и вагон пломбируется пломбами грузоотправителя.

Вагон может быть опломбирован только после того, как ответственный руководитель погрузки удостоверится в том, что погрузка произведена согласно Техническим условиям погрузки и крепления грузов правильно и ВМ надежно закреплены. При погрузке, выгрузке, опломбировании вагонов, снятий с них пломб обязательно присутствие специалиста, сопровождающего транспорт, если такое сопровождение предусмотрено настоящими Правилами.

3.5.10. О прибытии ВМ на станцию назначения, а также о подаче вагонов с ВМ под выгрузку на подъездные пути или специально выделенные места станция назначения немедленно уведомляет грузополучателя в установленном начальником станции порядке.

Грузополучатель обязан принять вагоны с ВМ не позднее чем через 2 ч с момента прибытия их на станцию.

О прибытии вагонов с ВМ, принадлежащими МО, и об их подаче под выгрузку начальник станции в установленном порядке должен поставить в известность военного коменданта железнодорожного участка и станции, а по грузам МВД и службы безопасности - ОСП МВД.

3.5.11. Грузополучатель обязан:

а) иметь постоянную связь с начальником или соответствующими работниками станции, по грузам МО, МВД и службы безопасности - с военным комендантом железнодорожного участка и станции и ОСП МВД, соответственно знать количество ВМ, следующих в его адрес, заблаговременно подготовить место и средства для выгрузки и назначить ответственного за прием ВМ;

б) к моменту подачи вагонов под выгрузку выслать рабочих - грузчиков (воинскую команду) с ответственным руководителем выгрузки, которые должны обеспечить выгрузку ВМ в установленные сроки и их охрану;

в) вывезти ВМ со станции в течение 12 ч с момента подачи вагонов под выгрузку;

г) при частичной выгрузке оставшаяся часть ВМ должна быть надежно закреплена от развала в освободившееся пространство по ярусам и по всей высоте погрузки одновременно щитами и распорными брусками согласно требованиям технических условий погрузки и крепления грузов.

3.5.12. Начальник станции, а по грузам МО и военный комендант железнодорожного участка и станции обязаны следить за своевременной погрузкой, выгрузкой и вывозом ВМ.

3.5.13. Количество вагонов, подаваемых под погрузку или выгрузку на специально выделенные места станций, не должно превышать вместимости пути или фронта погрузки (выгрузки). Остальные вагоны с ВМ из состава транспорта должны находиться на путях, предусмотренных ТРА станции с учетом требований, изложенных в [Приложении 12 \(п. 1\)](#).

Если путевые устройства станции допускают возможность производства указанных работ в двух и более пунктах, то погрузка, выгрузка или перегрузка могут производиться в этих пунктах одновременно при условии расположения их друг от друга на расстоянии не менее 125 м.

3.5.14. При перегрузке ВМ из вагонов одной колеи в вагоны другой колеи разрешается перегружать одновременно весь транспорт (группу вагонов) на одном перегрузочном месте при условии производства этих работ на специальных путях, удаленных от жилых строений, станционных зданий и других сооружений, а также от главных и станционных путей на расстояние не менее чем 200 м.

3.5.15. Перегрузка ВМ из вагонов одной колеи в вагоны другой колеи производится грузоотправителями (грузополучателями).

3.5.16. К погрузочно-разгрузочным работам допускаются специально обученные и прошедшие медицинское освидетельствование лица - представители грузоотправителя (грузополучателя).

Перед началом погрузки, выгрузки лица, назначенные для ее выполнения, должны быть проинструктированы и проверены руководителем работ в знании правил техники безопасности.

При производстве погрузочно-разгрузочных работ должны соблюдаться условия и меры пожарной безопасности, указанные в [параграфе 3.11](#) настоящих Правил и других нормативных документах.

3.6. Формирование поездов и маневровая работа

3.6.1. ВМ перевозятся в грузовых поездах одиночными вагонами, группами вагонов и маршрутами с постановкой соответствующего прикрытия, сформированных в пределах норм по весу и длине, предусмотренных графиком движения поездов. Разрешается включать вагоны с ВМ в тяжеловесные поезда.

ВМ с условными номерами 119, 126, 137, 141, 179, 182, 350, 351, 352, 360, 361, 362, 363, 365 должны перевозиться только специальными поездами. Порядок пропуска специальных поездов устанавливается железнодорожной администрацией.

Между сортировочными и участковыми станциями вагоны с ВМ могут следовать со всеми грузовыми поездами в соответствии с планом формирования. Такие вагоны с промежуточных станций на ближайшие участковые или сортировочные станции и в обратном направлении могут

следовать со сборными, вывозными поездами или диспетчерскими локомотивами, а между станциями узла и предузловыми станциями - с передаточными и вывозными поездами.

Сборный поезд, в состав которого включены вагоны с ВМ, должен обслуживаться составительской или кондукторской бригадой (сопровождающей поезд, работающей с диспетчерским локомотивом на участке или находящейся в штате промежуточной станции).

Запрещается перевозка ВМ в поездах:

пассажирских и почтово-багажных (кроме перевозок табельного оружия и боеприпасов к нему, воинских караулов и команд министерств обороны, внутренних дел, службы безопасности и нарядов военизированной охраны железных дорог);

людских, а также имеющих в составе (кроме воинских эшелонов) отдельные вагоны с людьми (кроме вагонов, занятых личным составом эшелона);

соединенных;

с негабаритными грузами верхней третьей, нижней третьей и больших степеней, боковой четвертой и больших степеней негабаритности;

имеющих длину более вместимости приемоотправочных путей на участках следования таких поездов.

Не допускается постановка вагонов с ВМ в поезда ближних назначений, если по плану формирования для отправки этих вагонов предусмотрены более дальние поезда.

Дежурные по отделению, станционные и маневровые диспетчеры при планировании поездной работы обязаны специально рассматривать возможность первоочередного отправления поступающих на станцию вагонов с ВМ меньшим количеством поездов.

На отдельных направлениях перевозки ВМ могут осуществляться согласованными поездами. Указанные поезда устанавливаются в графике движения при перевозке по одной железной дороге - железнодорожной администрацией, по двум и более железным дорогам - Дирекцией Совета по железнодорожному транспорту по согласованию с железнодорожными администрациями, участвующими в перевозке.

Примечание. Под словами "железная дорога" понимаются все железные дороги одного государства.

3.6.2. Вагоны с ВМ, подлежащие сопровождению нарядами военизированной охраны железных дорог, ставятся в поезд одной группой, при этом вагоны одного назначения не должны разъединяться на всем пути следования. Наряд охраны должен находиться от охраняемого вагона или группы вагонов не далее пяти вагонов.

Для проезда наряда охраны может использоваться переходная площадка, специально выделенный и оборудованный вагон или нерабочая кабина локомотива поезда. В последнем случае стрелок должен быть предварительно проинструктирован машинистом этого локомотива о порядке проезда на локомотиве.

3.6.3. Вагоны с ВМ, подлежащие перевозке с выключенными автотормозами, ставятся в поезд в порядке, установленном [Правилами](#) технической эксплуатации железных дорог.

При перевозке таких грузов воинскими транспортом (группа вагонов), охраняемыми караулами министерств обороны, внутренних дел и службы безопасности, соблюдаются те же условия постановки их в поезда, при этом между группами разрешается ставить не более одного вагона, не относящегося к транспорту.

При сопровождении вагонов с ВМ специалистами или воинскими караулами грузоотправителя (грузополучателя) охраняемые ими вагоны ставятся в поезд одной группой. Прикрытие этих вагонов друг от друга или от других вагонов поезда может осуществляться вагонами с неопасными грузами или порожними вагонами.

В тех случаях, когда прикрытие вагонов друг от друга осуществляется порожними вагонами от места погрузки до места назначения, то номера порожних вагонов вписываются в железнодорожную накладную с оплатой их пробега грузоотправителем (грузополучателем).

При несогласии грузоотправителя с использованием в качестве прикрытия порожних вагонов и соответствующей оплатой за их пробег вагоны с ВМ остаются на подъездном пути до накопления на станции груженых вагонов, которые могут быть использованы в качестве прикрытия вагонов с ВМ.

3.6.4. В составы поездов, в которых следуют воинские транспорты с ВМ, могут ставиться вагоны с ВМ, не относящиеся к указанным транспортам.

Секции специального подвижного состава и транспорты, сформированные по определенным технологическим схемам (цепам), предусмотренным в нормативно-технической документации на перевозимые ВМ, расцеплять на всем пути следования без разрешения сопровождающих ВМ специалистов или начальника воинского караула запрещается.

Необходимость прикрытия между вагонами для проезда специалистов и караула и вагонами с ВМ в составе таких секций и схем (цепов) решается грузоотправителем на основании ИД. Постановка такого прикрытия в рефрижераторных секциях и в схемах (цепках), если это предусмотрено ИД, не требуется.

Основанием для выполнения перевозки железной дорогой без постановки вагонов прикрытия является штампель в накладной "Секция. Не расцеплять".

3.6.5. Платформы и полувагоны с автомашинами, автопоездами, автоцистернами и другими специальными емкостями, а также открытыми бронетранспортерами, в которые погружены ВМ, принадлежащие эшелону, при следовании в поезде должны иметь прикрытия согласно п. п. 3.6.6 - 3.6.8.

Платформы и полувагоны с танками, самоходными артиллерийскими установками, артиллерийскими тягачами и крытыми бронетранспортерами, снабженными боекомплектами, принадлежащие эшелону, могут следовать в поезде без прикрытия.

Вагоны с проводниками, специалистами, караулами (нарядами) охраны, выделенными для сопровождения и охраны грузов, могут ставиться в поезд как впереди, так и сзади вагонов с ВМ.

Вагоны с легковоспламеняющимися жидкостями на станции формирования ставятся в поезд за вагонами с ВМ (считая от головы поезда).

3.6.6. Вагоны с ВМ при наличии в перевозочных документах штампеля "Прикрытие" при постановке в поезда и производстве маневровой работы должны иметь прикрытия не менее минимальных норм, указанных в табл. 1.

3.6.7. В качестве прикрытия в поездах, в которых следуют вагоны с ВМ, должны ставиться вагоны с неопасными грузами или порожние вагоны и цистерны из-под неопасных грузов.

Порожние или груженные платформы (в том числе указанные в табл. 1), а также транспортеры могут использоваться в качестве прикрытия с постановкой не ближе второго вагона от вагонов с ВМ.

Таблица 1

**МИНИМАЛЬНЫЕ НОРМЫ ПРИКРЫТИЯ В ПОЕЗДАХ И ПРИ МАНЕВРАХ
ДЛЯ ВАГОНОВ, ЗАГРУЖЕННЫХ ВМ**

Условия, при которых требуется прикрытия	Число вагонов прикрытия	
	для ВМ с условными номерами, указанными в п. 3.9.2	для прочих ВМ
От ведущего локомотива: всех крытых специализированных вагонов с ВМ (независимо от вида тяги и топлива)	3	3
платформ и полувагонов с ВМ от: паровоза на твердом топливе	5	3
других видов локомотивов	3	3
От хвоста поезда с учетом последнего вагона, в том числе при подталкивании	3	3
От вагонов, занятых личным составом эшелона	3	3
От подвижного состава (вагонов, локомотивов в недействующем состоянии, кранов и других		

механизмов на железнодорожном ходу) с проводниками, специально выделенными работниками для сопровождения грузов, караулами, нарядами охраны	3	1
От вагонов с опасными грузами (кроме вагонов с опасными грузами классов 2, 3, 4, 5 и подкласса 6.1)	3	3
От вагонов с опасными грузами классов 2, 3, 4, 5 и подкласса 6.1	Запрещается	3
От порожних цистерн, предназначенных для перевозки опасных грузов	1	1
От вагонов с ВМ с условными номерами, указанными в п. 3.9.2	3	3
От вагонов с прочими ВМ	3	0
От платформ и полувагонов с лесоматериалами, стальными и железобетонными балками, рельсами, трубами и тому подобными грузами, погруженными с выходом за пределы концевой балки и транспортеров	1	1
От паровоза на твердом топливе, тепловоза (паровоза) при маневрах и при подаче (уборке) вагонов с ВМ на подъездные пути	1	1

3.6.8. В воинских эшелонах допускается совместная перевозка ВМ с другими опасными грузами, принадлежащими эшелону, с постановкой между ними прикрытия - не менее одного вагона, который должен удовлетворять требованиям, указанным в п. 3.6.7.

3.6.9. Маневровый локомотив, выдаваемый на станцию для производства маневровой работы с вагонами, загруженными ВМ, обязательно должен быть оборудован радиосвязью, а составитель поездов - иметь исправную носимую радиостанцию.

3.6.10. Дежурный по станции, маневровый диспетчер или дежурный по горке при необходимости производства маневров с вагонами, загруженными ВМ, обязан поставить об этом в известность составителя поездов, а последний - своего помощника и машиниста локомотива в порядке и средствами, установленными местной инструкцией о порядке работы с вагонами, загруженными ВМ.

Если в перевозочных документах на вагоны с ВМ или на вагоны из состава воинского транспорта имеется штампель "Не спускать с горки", то маневры с ними должны производиться осаживанием или "съемом" локомотивом со стороны подгорочного парка с соблюдением норм прикрытия с особой осторожностью, без толчков и резких остановок. Скорость соударения вагонов с ВМ при их сцеплении с другими вагонами или с локомотивом не должна превышать 3 км/ч. Пропуск этих вагонов через сортировочную горку должен производиться только с локомотивом.

После постановки на сортировочные пути эти вагоны должны немедленно ограждаться со стороны горки, полуторки или вытяжки двумя охранными тормозными башмаками, укладываемыми на оба рельса через 25 м друг от друга таким образом, чтобы общее расстояние от ограждаемых вагонов с ВМ до тормозного башмака, расположенного первым от сортировочного устройства, было не менее 50 м.

Последующие отцепы, направляемые на эти пути, должны быть остановлены до места расположения охранных тормозных башмаков с накоплением группы, состоящей не менее чем из 10 вагонов. Нормальный режим роспуска вагонов или их направление при маневрах толчками может восстанавливаться только в том случае, если вагоны с ВМ (или вагоны транспорта) прикрыты этой группой вагонов, предварительно соединенной с ними. Если расстояние от вагонов с ВМ или вагонов транспорта до конца парковой тормозной позиции со стороны горки, полуторки или вытяжки менее 50 м, то последующие отцепы на эти пути должны направляться только посредством осаживания.

3.6.11. Вагоны с ВМ, не имеющие в перевозочных документах штампель "Не спускать с горки", допускаются к роспуску с сортировочных горок и производству маневров толчками.

Скорость соударения таких вагонов при сцеплении с другими вагонами не должна превышать 5 км/ч.

В процессе роспуска дежурный по горке (оператор распорядительного поста) или горочный составитель должен информировать операторов исполнительных постов, регулировщиков скорости движения вагонов, дежурных стрелочных постов об отцепках с вагонами, загруженными ВМ. Все работники, участвующие в роспуске, при спуске с горки таких отцепов, а также при пропуске любого отпела на пути, где имеются вагоны с ВМ, должны быть особенно внимательными, обеспечивать безопасность роспуска и сохранность подвижного состава.

Скорость надвига, а также сила торможения на тормозных позициях должны регулироваться с учетом создания необходимых интервалов между отцепками и безусловного соблюдения установленных скоростей при соударении этих вагонов с другими. Такой же порядок и меры безопасности должны соблюдаться с указанными вагонами и при производстве маневров толчками.

3.6.12. Перед началом производства маневров вагонами, загруженными ВМ, специалисты и команды, сопровождающие груз, а также начальник караула и стрелок военизированной охраны железных дорог должны предупреждаться работником станции о предстоящих маневрах в соответствии с местной инструкцией о порядке работы с вагонами, загруженными ВМ.

3.6.13. Не допускается передача машинистом управления локомотивом помощнику машиниста при производстве маневров с вагонами, загруженными ВМ.

3.6.14. Места стоянки, порядок закрепления и ограждения вагонов с ВМ вне поездов, кроме случаев нахождения их под накоплением на сортировочных путях, устанавливаются ТРА станции в соответствии с требованиями [Инструкции](#) по движению поездов и маневровой работе на железных дорогах, [Инструкции](#) по сигнализации на железных дорогах и местной инструкции, предусмотренной [п. 3.6.18](#).

Вагоны с нарядами охраны или со специалистами грузоотправителя (грузополучателя) ставятся на том же или смежном пути на расстоянии не более 50 м от сопровождаемых ими вагонов с ВМ. Закрепление вагонов на станционных и погрузочно-выгрузочных путях производится в порядке и по нормам, установленным ТРА станции.

3.6.15. Подача, уборка вагонов с ВМ на подъездных путях арсеналов, баз и складов производится, как правило, тепловозами или паровозами на жидком топливе.

Там, где подача, уборка вагонов производится паровозами на твердом топливе, они должны быть оборудованы искрогасительными устройствами, и, кроме того, при выполнении этих работ должны соблюдаться меры пожарной безопасности, установленные для каждого объекта комиссионным порядком.

Перед подачей вагонов под погрузку ВМ маневровый диспетчер (дежурный по станции) в порядке, установленном местной инструкцией о порядке работы с вагонами, загруженными ВМ, обязан убедиться в том, что вагоны осмотрены и признаны годными в техническом отношении для перевозки таких грузов.

Вагоны с ВМ при подаче (уборке) на подъездные пути предприятий и организаций должны иметь прикрытие в соответствии с нормами, установленными [п. 3.6.6](#).

В местных инструкциях по обслуживанию подъездных путей, принимающих под выгрузку или отправляющих вагоны с ВМ, должны быть определены маршруты подачи и уборки таких вагонов, скорости передвижения маневровых составов с ними, порядок следования через переезды и охраны маршрутов, а также другие меры, необходимые для обеспечения безопасности в зависимости от местных условий.

3.6.16. В натурном листе на поезд, в составе которого имеются вагоны с ВМ, оператор станционного технологического центра или дежурный по станции в графе "Особые отметки" против номера каждого вагона с таким грузом на основании перевозочных документов обязан сделать отметки, установленные Инструкцией по составлению натурального листа поезда формы ДУ-1.

3.6.17. Запрещается производить на вагонах с ВМ какие-либо меловые отметки и надписи о станции погрузки и выгрузки, а также о характере груза.

3.6.18. На всех сортировочных и участковых станциях, станциях погрузки, выгрузки, перегрузки, перестановки вагонов с одной колеи на другую, а также на других станциях, где по

усмотрению начальника отделения дороги это необходимо, в качестве приложений к ТРА станций должна разрабатываться местная инструкция о порядке работы с вагонами, загруженными ВМ, утверждаемая начальником отделения железной дороги.

В этой инструкции должны регламентироваться с учетом местных условий следующие вопросы:

порядок оповещения работников станций, пунктов технического обслуживания и коммерческого осмотра вагонов, локомотивных депо, подразделений военизированной охраны железной дороги, специалистов, караулов, нарядов охраны и команд, сопровождающих и охраняющих грузы, о предстоящем приеме и отправлении поездов, производстве маневров и других операций с вагонами, загруженными ВМ;

порядок приема, сквозного пропуска, подготовки к отправлению и отправления поездов, а также производства маневровой работы с вагонами, загруженными ВМ;

порядок документирования выдачи на маневры локомотивов с исправными искрогасительными и искроулавливающими устройствами;

порядок выключения автотормозов при производстве маневровой работы;

порядок выполнения операций по техническому обслуживанию и коммерческому осмотру поездов и вагонов, загруженных ВМ;

порядок учета нахождения на станции вагонов с ВМ и их идентификация, при необходимости, с аварийными карточками;

меры безопасности при экстремальных погодных условиях и осложнениях работы (туман, метель, ливень, ураганный ветер, снежные заносы, отказ технических средств и т.д.);

порядок информации работников станции о возникновении аварийных ситуаций и их действиях;

условное обозначение вагонов с ВМ в технических документах;

подача устных команд при производстве маневровой работы и другие необходимые сведения;

порядок производства маневров с вагонами с ВМ на сортировочных горках в случаях разрешения или запрещения роспуска с горок;

место отстоя вагонов с ВМ, находящимися вне поездов или под накоплением;

письменные наряды на производство работ с ВМ;

другие местные особенности, устанавливаемые железными дорогами.

3.6.19. По не указанным в настоящих Правилах вопросам формирования поездов и маневровой работы следует руководствоваться [Правилами](#) технической эксплуатации железных дорог, [Инструкцией](#) по движению поездов и маневровой работе на железных дорогах и другими нормативными документами.

3.7. Следование поездов с ВМ

3.7.1. Поезда, в составе которых имеются вагоны с ВМ, при следовании по участкам должны находиться под особым наблюдением поездного диспетчера, дежурных по станции, а поезда с грузами министерств обороны, внутренних дел и службы безопасности - также военных комендантов железнодорожного участка и станции и ОСП МВД, которые обязаны принимать меры по своевременному и безопасному следованию этих поездов.

О всех задержках и аварийных ситуациях с такими поездами поездной диспетчер должен сообщать дежурному по отделению и совместно с ним незамедлительно принимать меры к быстрой ликвидации последствий и продвижению задержанных поездов.

Дежурный по отделению сообщает о случившемся начальнику отделения дороги, сменному заместителю начальника оперативно-распорядительного отдела службы перевозок управления дороги и военному коменданту железнодорожного участка и станции, ОСП МВД, а также региональным органам государственного надзора.

3.7.2. При выдаче под поезда с ВМ локомотивов на твердом топливе дежурный по депо производит особо тщательную проверку исправности искрогасительных приборов, а также наличие средств пожаротушения, о чем делается отметка в журнале формы ТУ-152.

3.7.3. Машинист поездного локомотива после получения перевозочных документов, до отправления поезда со станции, должен убедиться по натурному листу в наличии и расположении вагонов с ВМ в составе поезда. Если в поезде имеется главный кондуктор, то обязанность сообщить машинисту о наличии таких вагонов в поезде по данным натурного листа возлагается на него.

О наличии вагонов с ВМ в составе поезда дежурный по станции формирования (подготовки к отправлению) этого поезда должен заблаговременно сообщить поездному диспетчеру.

3.7.4. При наличии в поезде вагонов с ВМ к номеру поезда добавляются буквы "ВМ". Номер поезда с указанными буквами должен проставляться в журнале движения поездов, на графике исполненного движения у поездного диспетчера, в письменных разрешениях, выдаваемых машинисту локомотива, в натуральных листах и других документах, связанных с приемом и отправлением поездов.

При подаче сообщений на соседнюю станцию и поездному диспетчеру о таких поездах дежурный по станции должен также назвать номер поезда с добавлением букв "ВМ".

3.7.5. Перед отправлением с участковых и сортировочных станций поезда, в составе которого имеются вагоны с ВМ, поездной диспетчер обязан уведомить об этом станции следования и диспетчеров соседних диспетчерских участков регистрируемым диспетчерским приказом.

3.7.6. Об ожидаемом прибытии поезда дежурный по станции обязан уведомить в порядке, установленном в соответствии с п. 3.6.18, работников пункта технического обслуживания, военизированной охраны железной дороги и других работников, на которых возлагается обработка вагонов с ВМ во время нахождения поезда на станции.

Запрещается передавать сведения о поездах и вагонах с ВМ лицам, не участвующим в обслуживании таких вагонов и поездов.

3.7.7. Поезда, в составе которых имеются вагоны с ВМ, должны приниматься на специально выделенные пути, указанные в ТРА станции.

3.7.8. Не допускается оставление поездов с ВМ без локомотивов на промежуточных станциях. В исключительных случаях состав поезда с ВМ может быть временно оставлен на промежуточной станции без локомотива по разрешению начальника отделения дороги, который обязан принять все необходимые меры к ускорению отправления этого состава по назначению. При наличии в поезде вагонов с ВМ, принадлежащими МО, возможность оставления его без локомотива на промежуточной станции должна быть согласована с военным комендантом железнодорожного участка и станции, а при наличии вагонов с ВМ, принадлежащими МВД и службе безопасности, - с ОСП МВД. При наличии вагонов с ВМ, принадлежащими другим министерствам, ведомствам, организациям, охраняемых караулами внутренних войск МВД, согласование проводится с ОСП МВД.

При нахождении в поезде ВМ, охраняемых военизированной охраной железной дороги, поездной диспетчер ставит об этом в известность начальника ближайшего подразделения (караула) военизированной охраны, на участке которого расположена станция.

3.7.9. Если крупные железнодорожные узлы имеют обходы, то транзитные поезда, в составах которых есть вагоны с ВМ, должны пропускаться по обходам. Перечень таких узлов определяется и устанавливается железнодорожной администрацией.

3.7.10. Первоочередные меры и порядок действия при ликвидации аварийных ситуаций с ВМ в процессе перевозки их по железным дорогам устанавливаются правилами безопасности и порядком ликвидации аварийных ситуаций с опасными грузами при перевозке их по железным дорогам.

3.8. Техническое обслуживание. Устранение неисправностей и ремонт вагонов в пути следования

3.8.1. При предъявлении к техническому обслуживанию поездов (вагонов) с ВМ должны соблюдаться требования местной инструкции, предусмотренной п. 3.6.18.

Работники пункта технического обслуживания не должны приступать к какому бы то ни было ремонту вагонов в составах поездов с ВМ до получения данных о номерах вагонов с такими грузами и получения разрешения от начальника караула (наряда), сопровождающего груз.

Учет предъявления к техническому обслуживанию поездов (вагонов) с ВМ производится в отдельной книге формы ВУ-14. О результатах осмотра этих поездов (вагонов) работники пункта технического обслуживания должны сделать в указанной книге соответствующие отметки и удостоверить их своей подписью.

3.8.2. Разъединение вагонов в эшелонах (транспортах) в пути следования не разрешается.

При обнаружении смещения или нарушения крепления груза, других коммерческих или технических неисправностей вагонов (в том числе вагонов с ВМ) эшелон (транспорт) должен быть задержан для их устранения или замены неисправных вагонов на исправные. В зависимости от характера неисправностей, условий и объема работы она может производиться с отцепкой и последующей подачей на отдельные специализированные для этих целей пути или без отцепки от состава.

3.8.3. О случае задержки эшелона (транспорта) дежурный по станции (начальник станции) обязан сообщить дежурному по отделению, а последний - военному коменданту железнодорожного участка и станции, ОСП МВД.

3.8.4. Перегрузка груза, следующего в эшелоне, из неисправных вагонов в исправные производится личным составом эшелона, а груза, перевозимого в составе воинского транспорта, за исключением вагонов, входящих в состав секций специального подвижного состава (схем), - силами и средствами железной дороги под руководством и в присутствии специалиста, сопровождающего воинский транспорт, а при его отсутствии - под руководством и в присутствии специалиста, вызываемого военным комендантом железнодорожного участка и станции, а по грузам МВД и службы безопасности - ОСП МВД или начальником станции.

П перегрузка производится в присутствии ответственного представителя железнодорожной станции, утверждаемого приказом начальника железнодорожной станции.

Специалисты обязаны проинструктировать причастных работников железной дороги о правилах ведения работ по выгрузке, погрузке (перегрузке) и креплению ВМ, а также о мерах личной безопасности при выполнении этих работ.

3.8.5. Грузоотправитель (грузополучатель), получив требование от начальника станции, военного коменданта железнодорожного участка и станции, а по грузам МВД и службы безопасности - ОСП МВД, обязан обеспечить немедленный выезд указанного специалиста.

3.8.6. Начальники гарнизонов обязаны по заявкам военных комендантов железнодорожных участков и железнодорожных станций или начальников железнодорожных станций выделять специалистов и, при необходимости, личный состав близлежащих воинских частей для погрузочно-разгрузочных работ, обеспечивая их соответствующими денежными средствами, включая проезд, независимо от выделенного лимита на указанные цели. По грузам МВД и службы безопасности командиры воинских частей соответственно МВД и службы безопасности выделяют специалистов и личный состав по заявкам ОСП МВД.

3.8.7. Секции специального подвижного состава для перевозки ВМ, а также крытые вагоны, платформы и другие вагоны, сформированные по определенным технологическим схемам, расцеплять на всем пути следования без разрешения сопровождающих груз специалистов или начальника воинского караула запрещается. При предъявлении к перевозке ВМ в таких секциях (схемах) грузоотправитель в накладной должен поставить штампель, предусмотренный п. 3.3.5 "в".

При необходимости отцепочного ремонта вагонов, входящих в состав секций специального подвижного состава для перевозки ВМ, а также специально сформированных схем, такие вагоны могут быть отцеплены от секции (схемы) и поданы на ремонтные пути только с согласия и под наблюдением сопровождающего груз специалиста, начальника караула. В этом случае весь состав секции (схемы), в которой обнаружен вагон, требующий отцепочного ремонта, задерживается.

Отремонтированные вагоны должны быть включены в соответствующее место секции (схемы). Если порожний вагон секции (схемы) из-за технической неисправности не может следовать до станции назначения, по заявке сопровождающих груз специалистов или начальника

караула он может быть отцеплен от секции (схемы) и отправлен по новому назначению с соответствующим оформлением перевозочных документов.

Во всех указанных случаях задержанные вагоны воинского транспорта, секции специального подвижного состава (схемы), а также группы вагонов с ВМ в сопровождении военизированной охраны железной дороги, воинского караула или специалистов грузоотправителя (грузополучателя) устанавливаются на пути, предусмотренные в ТРА станции для стоянки вагонов с ВМ, в соответствии с требованиями [Инструкции](#) по движению поездов и маневровой работе на железных дорогах.

3.8.8. Отцепка на станциях отдельных вагонов с ВМ по техническим и коммерческим неисправностям от группы вагонов, охраняемых военизированной охраной железной дороги, допускается только в тех случаях, если обеспечивается охрана отцепляемых вагонов. Начальник станции обязан вызвать дополнительный наряд военизированной охраны и после его прибытия отправить исправные вагоны отцепленной группы по назначению.

3.8.9. По окончании ремонта или перегрузки груза вагоны должны быть включены в состав задержанного эшелона и отправлены по назначению.

3.8.10. В тех случаях, когда перегрузка груза невозможна, а ремонт неисправных вагонов может вызвать длительную задержку эшелона, группы вагонов, эти вагоны по согласованию с военным комендантом железнодорожного участка и станции и начальником эшелона ОСП МВД отцепляются от эшелона и после ремонта направляются к месту назначения ближайшим поездом.

Для охраны отцепленных вагонов начальник эшелона назначает из личного состава караул, обеспечивает его всем необходимым по соответствующим действующим нормам, а железная дорога для его размещения предоставляет бесплатно людской вагон.

3.8.11. Возможность и способы ремонта кузова вагона с ВМ, сопровождаемого специалистами грузоотправителя (грузополучателя), устанавливаются этими специалистами, о чем они должны письменно уведомить руководителя работ по ремонту вагонов.

3.8.12. При необходимости смены колесных пар и выкатки тележек у груженого вагона должен обеспечиваться плавный подъем кузова вагона, а при подъеме одной стороны вагона высота подъема, измеряемая у буферного бруса, не должна превышать 650 мм от первоначального положения.

3.8.13. Техническое обслуживание, устранение неисправностей и ремонт вагонов с ВМ должны производиться с соблюдением условий и мер пожарной безопасности, указанных в [п. 3.11.2.](#)

3.9. Охрана и сопровождение

3.9.1. Вагоны с ВМ (в движении и на стоянках) должны находиться под непрерывной вооруженной охраной часовых воинских караулов (нарядов) МО, МВД, службы безопасности, военизированной охраны грузоотправителя (грузополучателя) или железной дороги и сопровождаться (при необходимости) специалистами. Перевозка указанных грузов без охраны в пути следования запрещается.

При обнаружении на станции вагона с ВМ без сопровождения и охраны он должен быть немедленно взят под охрану и передан караулу или военизированной охране железной дороги в установленном порядке.

Порядок приема погруженных вагонов охраной грузоотправителя (грузополучателя), караулами (нарядами) министерства внутренних дел устанавливается ведомственными уставами, наставлениями и специально разработанными инструкциями.

Охрана вагонов с ВМ при перевозке на паромных судах осуществляется в соответствии с требованиями нормативных документов соответствующего внутреннего или международного железнодорожно-паромного сообщения.

3.9.2. При перевозке ВМ, принадлежащих министерствам обороны, внутренних дел и службе безопасности, караулы (наряды) для охраны этих грузов выделяются соответственно от войсковых частей министерств обороны, внутренних дел и службы безопасности.

К таким грузам относятся: ВМ, отправляемые войсковыми частями, учреждениями и предприятиями министерств обороны, внутренних дел и службы безопасности, а также ВМ,

отправляемые в их адрес предприятиями, учреждениями, организациями других министерств и ведомств.

Порядок охраны и обязанности должностных лиц, охраняющих такие грузы, определяются уставами, приказами и инструкциями, издаваемыми министерствами обороны, внутренних дел и службой безопасности.

Охрана вагонов с грузами под условными номерами 115, 119, 121, 126, 128, 130, 134, 137, 141, 143, 148, 154, 155, 156, 167, 168, 176, 179, 182, 199 обеспечивается нарядами военизированной охраны грузоотправителя (грузополучателя).

3.9.3. Охрана ВМ, за исключением случаев, перечисленных в п. п. 3.9.2, 3.1.13, возлагается на военизированную охрану железной дороги.

ВМ, подлежащие сопровождению военизированной охраной, принимаются под охрану одновременно с приемом железной дорогой вагонов с указанными грузами от грузоотправителя. Прием под охрану вагонов, загруженных этими грузами на подъездных путях, и сдача их осуществляются в местах приема-сдачи вагонов, установленных договором на эксплуатацию подъездного пути или договором на подачу и уборку вагонов.

Порядок вызова нарядов военизированной охраны и порядок охраны вагонов с ВМ, а также обязанности нарядов военизированной охраны при перевозках этих грузов определяются железнодорожной администрацией.

3.9.4. Охрана и сопровождение ВМ, требующих наблюдения в пути следования, обеспечиваются специалистами, выделяемыми грузоотправителями или грузополучателями.

В качестве специалистов, выделяемых для сопровождения и охраны ВМ, должны назначаться работники грузоотправителя (грузополучателя) или военнослужащие, знающие Правила перевозок грузов и свойства груза, меры безопасности при его перевозке, правила оказания первой медицинской помощи, имеющие навыки по устранению возможных неисправностей тары, соответствующих узлов специального подвижного состава и контейнеров и сдавшие испытания в объеме настоящих Правил и инструкции, регламентирующей порядок сопровождения конкретного груза. Указанные специалисты, а также охрана, сопровождающая ВМ, должны быть снабжены грузоотправителем этой инструкцией, а также средствами индивидуальной защиты, оказания первой медицинской помощи, пожаротушения, сигнализации, электрическими аккумуляторными фонарями, комплектом инструментов, запасом прокладочного материала и принадлежностей для устранения неисправностей тары, собственного специального подвижного состава, контейнеров.

Перечень указанных средств, приборов, инструмента, материала, принадлежностей и минимальное их количество устанавливаются грузоотправителем с учетом свойств конкретного груза и указываются в инструкции, регламентирующей порядок сопровождения ВМ.

3.9.5. По окончании погрузки ВМ, подлежащих охране караулами (нарядами), грузоотправитель обязан сдать начальнику караула (наряда) или начальнику транспорта вагоны под пломбами грузоотправителя по описи вагонов.

Опись вагонов составляется в трех экземплярах: один экземпляр с распиской начальника караула (наряда) или начальника транспорта остается у грузоотправителя, а два экземпляра вручаются начальнику караула (наряда) или начальнику транспорта.

При отправке грузополучателю сопроводительных или иных документов в пакете через начальника караула (наряда) или начальника транспорта один из двух экземпляров описи вагонов вкладывается в пакет.

При отправке вагонов на одну станцию назначения, но в адреса разных грузополучателей описи вагонов составляют отдельно на вагоны каждого грузополучателя.

3.9.6. Грузоотправитель перед сдачей вагонов с ВМ под охрану караула (наряда) или начальнику транспорта, а также сопровождающим груз специалистам обязан стереть с вагонов транспорта меловые надписи, подробно проинструктировать личный состав караулов (нарядов) и других лиц, сопровождающих груз:

а) об особенностях охраны вагонов с ВМ в пути следования и на остановках, о мерах пожарной безопасности, порядке прикрытия вагонов с ВМ, действиях караулов (нарядов) при отцепке охраняемых вагонов, мерах личной безопасности, недопустимости проезда посторонних

лиц в вагонах для караулов (нарядов), правилах поведения при нахождении на железнодорожных путях и в вагонах;

б) о порядке допуска к охраняемым вагонам работников железной дороги для технического обслуживания, ремонта вагонов, производства маневровой работы и в других необходимых случаях;

в) о порядке действий в аварийных ситуациях.

В командировочном удостоверении сопровождающих ВМ специалистов, удостоверении начальника караула (наряда), начальника транспорта грузоотправитель делает отметку о проведенном инструктаже.

3.9.7. Грузоотправитель обязан ознакомить начальника караула (наряда), начальника транспорта, сопровождающих ВМ специалистов с установленными соответствующей инструкцией сигналами и порядком их подачи в случае экстренной необходимости остановки поезда. Начальник караула (наряда) соответственно инструктирует весь личный состав караула.

3.9.8. Вагоны с ВМ, охраняемые военизированной охраной железной дороги, по прибытии на станцию назначения охраняются ею до момента приема от железной дороги этих вагонов грузополучателем. После приема вагонов от железной дороги грузополучателем приемосдатчик или другой работник, уполномоченный приказом начальника станции, делает об этом отметку в маршруте караула.

Охрана указанных вагонов с ВМ с момента приема вагонов от железной дороги осуществляется средствами грузополучателя, который должен обеспечить непрерывную и надежную охрану этого груза.

Неисправные вагоны с ВМ, подаваемые на пути для ремонта или для перегрузки груза, должны находиться под охраной (п. п. 3.9.2, 3.9.3, 3.9.4).

3.10. Особенности перевозки взрывчатых материалов в воинских эшелонах и транспортах

3.10.1. Род подвижного состава для перевозки ВМ в составе воинского эшелона устанавливается войсковой частью - грузоотправителем.

ВМ и другие опасные грузы в составе воинских эшелонов могут перевозиться на открытом подвижном составе в танках, самоходных артиллерийских установках, артиллерийских тягачах, бронетранспортерах, автоцистернах, специальных контейнерах и емкостях, в кузовах автомашин и тормозных прицепах, а также в автопоездах на транспортных тележках и полуприцепах при размещении всего автопоезда на одной единице подвижного состава.

Перевозка указанных грузов в отдельных вагонах, в кузовах автомашин и тормозных прицепах, автопоездах на транспортных тележках и полуприцепах допускается при условии упаковки грузов в соответствии с требованиями, предусмотренными в [Приложении 11](#).

Размещение вооружения, военной техники и транспортных машин с ВМ или другими опасными грузами над сцеплением вагонов запрещается.

3.10.2. Размещение и крепление техники с ВМ, принадлежащей воинскому эшелону, должно производиться в соответствии с требованиями технических условий размещения и закрепления вооружения и военной техники на железнодорожном подвижном составе для перевозки в составе воинских эшелонов и транспортов с учетом максимального использования грузоподъемности и вместимости вагонов. Перевозка техники с ВМ, способ размещения и крепления которой не предусмотрен указанными техническими условиями, должна производиться по чертежам, разработанным в соответствии с требованиями технических условий погрузки и крепления грузов.

На чертежах и в пояснительной записке с расчетами должны быть подписи о согласовании их с Министерством обороны.

Начальник станции или его заместитель лично проверяют соответствие размещения и крепления груза указанным чертежам. Такую проверку может выполнить также другой работник станции, персонально выделенный и утвержденный приказом начальника отделения дороги.

При погрузке, выгрузке ВМ, принадлежащих воинским эшелонам, организация погрузочно-разгрузочных работ и охраны грузов возлагается на начальника эшелона.

3.10.3. Оформление перевозочных документов на воинский эшелон (транспорт) производится одновременно с погрузкой. При заполнении групповой накладной [формы ГУ-27е](#) в графе "Особые отметки" начальник эшелона (транспорта) проставляет против каждого вагона с ВМ отметку: "ВМ", а на лицевой стороне - штампы, предусмотренные [п. 3.3.5](#).

3.10.4. Требования к формированию воинского эшелона (транспорта) и минимальные нормы прикрытия должны соответствовать [п. п. 3.6.5, 3.6.6, 3.6.7, 3.6.8](#).

Вагоны с ВМ, размещенными в танках, бронетранспортерах и другой закрытой боевой технике как боекомплект, прикрытия не требуют.

Не разрешается прицепка к воинскому людскому поезду не принадлежащих эшелону вагонов с ВМ, негабаритными, радиоактивными грузами, цистерн с кислотами, сжиженными газами, легковоспламеняющимися жидкостями, а также цистерн из-под сжиженных газов.

Размещение воинских караулов и сопровождающих специалистов при перевозке ВМ в составе воинского эшелона производится по усмотрению начальника этого эшелона.

3.10.5. Предупреждение начальника эшелона (караула), дежурного по эшелону о предстоящих маневрах с вагонами, занятыми личным составом эшелонов и караулами воинских транспортов, а также о маневровой работе, приеме и отправлении поездов по смежным путям осуществляется работниками железнодорожной станции в порядке, установленном местной инструкцией (см. [п. 3.6.18](#)).

3.10.6. Перегрузка воинского эшелона из вагонов железных дорог России в вагоны железных дорог сопредельных стран осуществляется на воинских и других перегрузочных местах и устройствах. Отдельные или все вагоны эшелона могут переставляться на тележки другой колеи.

Воинские эшелоны и транспорты с вооружением и военной техникой, охраняемые караулами, перегружаются силами и средствами перевалочных баз Министерства обороны. В отдельных случаях силы и средства этих баз могут привлекаться и для перегрузки других эшелонов.

3.10.7. При перевозке ВМ в воинских эшелонах и транспортах следует руководствоваться всеми положениями настоящей главы, а также наставлением по перевозке войск и другими ведомственными актами.

3.10.8. Начальник эшелона (грузоотправитель воинского транспорта) несет ответственность за последствия, вызванные неправильным размещением и креплением вооружения и военной техники с ВМ воинского эшелона (транспорта).

3.11. Предупредительные меры против пожара

3.11.1. Места на станциях, специально выделенные для погрузки, выгрузки и перегрузки ВМ, принадлежащих министерствам обороны, внутренних дел и службе безопасности, должны быть обеспечены грузоотправителем (грузополучателем) необходимыми средствами пожаротушения в зависимости от свойств ВМ, с которыми выполняются грузовые операции, в соответствии с аварийной карточкой. Средства пожаротушения должны быть заблаговременно подготовлены и доставлены на место погрузки (выгрузки) ВМ грузоотправителем (грузополучателем).

Нормы средств пожаротушения и пожарного инструмента, необходимые для обеспечения мест погрузки, выгрузки и перегрузки ВМ, утверждаются начальником железной дороги совместно с начальником военных сообщений в зависимости от объема погрузки, выгрузки и перегрузки таких грузов в каждом пункте.

Воинские эшелоны снабжаются грузоотправителями средствами пожаротушения по нормам, устанавливаемым Министерством обороны по согласованию с Министерством внутренних дел и железнодорожной администрацией.

3.11.2. При производстве работ с вагонами, загруженными ВМ (техническое обслуживание и ремонт вагонов, погрузочно-разгрузочные и маневровые работы), запрещается:

а) пользоваться для освещения открытым огнем (факелами, фитилями и т.п.), а также керосиновыми и свечными фонарями. Для этих целей разрешается использовать только исправные аккумуляторные или батарейные электрические фонари;

б) производить работы по ремонту и обслуживанию с применением горящих факелов, концев, жаровен, газовой и электрической сварки;

в) курить ближе 100 м от места погрузки, выгрузки, перегрузки ВМ;

г) применять электрические аккумуляторные или батарейные фонари внутри вагона с ВМ.

Руководитель погрузочно-разгрузочных работ не должен допускать к работам с ВМ лиц, имеющих при себе спички, зажигалки и другие курительные принадлежности.

3.11.3. До начала погрузки (выгрузки) ВМ представители органов транспорта и руководитель погрузки (выгрузки) обязаны предусмотреть порядок рассредоточения имущества, быструю уборку вагонов и отвод автомобилей с ВМ в случае возникновения пожара и при угрозе взрыва на безопасное расстояние.

Порядок следования грузовых автомобилей с ВМ в пределах станции и подход их к месту погрузки (выгрузки) регулируется ответственным представителем грузоотправителя (грузополучателя).

Ожидающие погрузки и выгрузки автомобили не могут оставаться даже на короткое время без присмотра водителей; автомобили должны быть удалены на расстояние не менее 25 м от мест погрузки (выгрузки); двигатели должны быть выключены.

Скопление людей и больших партий грузов около подвижного состава с ВМ, а также допуск посторонних лиц на места погрузки и выгрузки этих грузов воспрещается.

3.11.4. Автомобили, применяемые для погрузки, выгрузки, перегрузки ВМ, должны быть исправными и отвечать требованиям безопасности, предусмотренным Правилами перевозки взрывчатых материалов автомобильным транспортом. Автомобили и автопогрузчики, работающие на жидком топливе, должны иметь огнетушители и быть оборудованы искрогасителями; над глушителем оборудуется специальный щит.

Неисправные автомобили и автопогрузчики (без искрогасителей, с выхлопами из глушителя, с установкой зажигания на разрыв путем образования искр на наружных частях свечей, с течью бензобака и бензопровода, с неукрепленными деталями и т.п.) к перевозке грузов и к погрузочно-разгрузочным работам не допускаются.

Используемые для погрузочно-разгрузочных работ с такими грузами краны на автомобильном ходу должны иметь на выхлопных трубах надежные искрогасители, а электрокраны - надежное заземление.

3.11.5. На тепловозы и электровозы дополнительное противопожарное оборудование, кроме общей нормы, установленной железнодорожной администрацией, не выдается.

Паровоз на твердом или жидком топливе, выдаваемый под поезд, в составе которого имеются вагоны с ВМ, должен быть снабжен, кроме общей нормы противопожарного оборудования, двумя пенными или порошковыми огнетушителями вместимостью не менее 10 л.

Обеспечение паровозов противопожарным оборудованием является обязанностью железных дорог.

Маневровые локомотивы, осуществляющие работу с ВМ, должны иметь исправные искрогасительные устройства.

На пожарную охрану железных дорог возлагается специальный надзор за наличием и исправным состоянием средств пожаротушения, пожарного инструмента и оборудования.

Глава 4. ПЕРЕВОЗКА ОПАСНЫХ ГРУЗОВ КЛАССА 7 (РАДИОАКТИВНЫЕ МАТЕРИАЛЫ, КРОМЕ ДЕЛЯЩИХСЯ)

4.1. Общие положения

4.1.1. Настоящие Правила распространяются на перевозки радиоактивных материалов (РМ) с удельной активностью более 74 кБк/кг (0,002 микрокюри/г), радиоактивных материалов в количествах, суммарная активность которых превышает значения предельно допустимой активности, указанные в графе 5 [Приложения 17](#), и радиоактивных делящихся материалов (уран-233, уран-235, плутоний-238, плутоний-239, плутоний-241 или их смеси в количестве до 0,015 кг и нейтронные источники на основе этих радиоактивных веществ в количестве не более 0,150 кг). Перевозки этих радиоактивных материалов осуществляются в специальных транспортных упаковочных комплектах.

4.1.2. Если суммарная активность РМ меньше значений, указанных в графе 5 [Приложения 17](#), и удельная активность их менее 74 кБк/кг (0,002 микрокюри/г), то транспортирование их осуществляется на условиях перевозки неопасных грузов.

Грузоотправитель обязан предъявить такие грузы в таре, которая должна исключать попадание радиоактивных веществ в окружающую среду. При этом мощность дозы излучения на поверхности упаковок должна быть не более 3 мкЗв/ч (0,3 мбэр/ч). На внутренней поверхности крышки таких упаковок наносится знак радиационной опасности.

4.1.3. Радиационные головки гамма-дефектоскопов, облучательные головки гамма-терапевтических аппаратов, защитные контейнеры упаковочных комплектов, контейнеры облучательных установок, транспортно-перезарядные контейнеры и другие подобные им специфицированные изделия, у которых обеспечена надежная герметизация радиоактивных материалов, находящихся внутри изделия, и конструкция которых согласована с органами санитарного надзора, перевозятся в предназначенной для них таре и маркируются знаками опасности, соответствующими определенной транспортной категории.

4.1.4. Радиационный контроль при транспортировании осуществляется: грузоотправителем - при подготовке груза к погрузке и транспортированию, а также в пути следования при сопровождении груза проводниками; грузополучателем - при выгрузке груза.

Санэпидстанции железных дорог осуществляют в установленном порядке надзор за соблюдением радиационной безопасности при транспортировании радиоактивных материалов.

4.1.5. Всю ответственность за соответствие тары и маркировки радиационных грузов требованиям соответствующих стандартов и настоящих Правил, а также за определение условий перевозки (в соответствии с Правилами или как неопасного груза) несет грузоотправитель в соответствии с действующим законодательством.

4.1.6. В части, не предусмотренной настоящими Правилами, действуют требования правил перевозок грузов, а также правил безопасности при транспортировании радиоактивных веществ и норм радиационной безопасности.

4.2. Требования к транспортным упаковочным комплектам и радиационным упаковкам

4.2.1. Радиационные вещества перевозятся в транспортных упаковочных комплектах, обеспечивающих безопасность и защиту от излучений при перевозке, сохранность радиоактивных веществ, а также предотвращающих попадание их в окружающую среду.

Транспортные упаковочные комплекты делятся на два типа:

комплект типа А обладает механической прочностью, исключаяющей потерю или рассеяние радиоактивного вещества и обеспечивающей эффективность защиты от излучений в нормальных условиях перевозки, не сопровождающихся температурными воздействиями, и после испытаний согласно требованиям соответствующих стандартов и технических условий;

комплект типа В обладает повышенной механической прочностью и термостойкостью, исключаяющей потерю и рассеяние радиоактивного вещества и обеспечивающей эффективность защиты от излучения при возможных авариях в момент перевозки, сопровождающихся

температурными воздействиями, и после испытаний согласно требованиям соответствующих стандартов и технических условий.

В один упаковочный комплект типа А должно быть загружено радиоактивное вещество в количестве (по активности), не превышающем значений, приведенных в [Приложении 17](#).

4.2.2. Конструкция упаковочного комплекта должна обеспечивать устойчивость комплекта при перевозке, надежное и соответствующее техническим условиям погрузки и крепления грузов закрепление его на подвижном составе, нагрузку на пол вагона не более 2200 кгс/кв. м (2,2 тс/кв. м), а универсального контейнера не более 1000 кгс/кв. м (1 тс/кв. м).

4.2.3. Упаковочные комплекты массой более 10 кг должны иметь рукоятки, скобы или другие приспособления, облегчающие их погрузку и выгрузку.

Упаковки массой более 25 кг должны быть снабжены приспособлениями для подъема и перемещения с помощью подъемно-транспортных средств.

Приспособления для подъема должны выдерживать нагрузку, в 6 раз превышающую массу упаковочного комплекта.

4.2.4. Минимальная масса упаковки, содержащей радиоактивные вещества, должна составлять не менее 5 кг. Минимальный наружный размер упаковочного комплекта не должен быть менее 0,1 м.

4.2.5. На внешней поверхности упаковочного комплекта должны быть предусмотрены устройства для установки пломбы таким образом, чтобы исключалась возможность ее срыва или повреждения при транспортировании.

Отправителем должна быть опломбирована каждая упаковка, предъявляемая к перевозке.

4.2.6. Транспортные упаковочные комплекты должны соответствовать требованиям действующих государственных стандартов и технических условий, утвержденных в установленном порядке.

Перевозка радиоактивных веществ в несерийных заводского изготовления упаковочных комплектах запрещается.

4.2.7. На внешней поверхности упаковочного комплекта должны быть нанесены маркировка и знаки опасности согласно требованиям соответствующих стандартов.

На упаковочном комплекте типа А надписи должны быть выполнены перхлорвиниловой химически стойкой эмалью на металлических поверхностях и атмосферостойкой эмалью на картоне.

На упаковочном комплекте типа В должны противостоять действию огня.

4.2.8. На упаковках с радиоактивными материалами, обладающими другими видами опасности, должны быть нанесены знаки дополнительной опасности.

4.2.9. Транспортные и промышленные упаковочные комплекты, содержащие радиоактивные материалы, называются радиационными упаковками. Груз, состоящий из одной или нескольких радиационных упаковок, называется радиационным грузом, или грузом радиоактивных веществ.

4.2.10. Перед отправлением радиационных упаковок отправитель должен измерить мощность эквивалентной дозы излучения каждой упаковки для определения транспортного индекса (максимального значения мощности эквивалентной дозы излучения на расстоянии 1 м от любой точки поверхности радиационной упаковки, выраженного в мБэр/ч). Результаты измерений округляются до целого числа в сторону увеличения и записываются на знаке транспортной категории, который должен быть нанесен с двух противоположных сторон внешней поверхности наружной упаковки.

4.2.11. При перевозке нескольких отдельных малогабаритных радиационных упаковок, следующих в адрес одного получателя, их необходимо объединить в одно грузовое место. При этом допускается объединение упаковок разных транспортных категорий.

Упаковки помещают в один ящик размером не более 0,8 x 0,8 x 1 м с соблюдением следующих требований:

конструкция ящика должна быть прочной и обеспечивать полную сохранность помещенных в него малогабаритных радиационных упаковок;

ящик должен иметь приспособления для переноса вручную и подъема его с помощью вилочных погрузчиков и других грузоподъемных механизмов;

масса укрупненного груза малогабаритных радиационных упаковок при приеме мелкими отправлениями через склад станции, не имеющей грузоподъемных устройств, не должна превышать 80 кг, а на станции, имеющей их, - 700 кг;

ящик на двух противоположных боковых поверхностях должен иметь знак радиационной опасности, опись с указанием номеров упаковочных комплектов, содержащихся в них изотопов и транспортного индекса каждой в отдельности упаковки. Опись должна быть защищена от влаги;

упаковки должны быть уложены в ящик таким образом, чтобы исключались нарушения пломб и знаков опасности транспортных категорий при перевозке груза;

сумма транспортных индексов малогабаритных радиационных упаковок не должна превышать 50.

4.2.12. В зависимости от значения мощности эквивалентной дозы излучения на поверхности или на расстоянии 1 м от поверхности радиационные упаковки делятся на три транспортных категории и четыре группы опасных грузов (табл. 2).

Таблица 2

ТРАНСПОРТНЫЕ КАТЕГОРИИ И ГРУППЫ ДЛЯ ОПАСНЫХ ГРУЗОВ КЛАССА 7

Группа	Транспортная категория радиационной упаковки	Цвет знака опасности	Транспортный индекс	Макс. уровень излучения мЗв/ч (мбэр/ч)	
				на поверхности упаковки	на расстоянии 1 м от поверхности упаковки
1	I	Белый	0	0,005 (0,5)	0,0005 (0,05)
2	II	Верхняя часть - желтая, нижняя - белая	≤ 1	0,50 (50,0)	0,01 (1,0)
3	III	То же	≤ 10	2,0 (200,0)	0,10 (10,0)
4	III с повышенным уровнем излучения и транспортируемая на условиях "исключительного использования"	"	≤ 50	10,0 (1000,0)	0,50 (50,0)

Образцы знаков опасности показаны на рис. П.6.2, 7 "а", 7 "б", 7 "в".

4.2.13. До отправки радиационного груза отправитель должен проверить, что на наружной поверхности радиационной упаковки нет "снимаемого" $\langle * \rangle$ радиоактивного загрязнения, а уровень общего радиоактивного загрязнения не превышает допустимых значений: 10 альфа-частиц / (мин x куб. см), 100 бета-частиц / (мин x кв. см).

$\langle * \rangle$ "Снимаемое" радиоактивное загрязнение - радиоактивное загрязнение, слабо связанное с поверхностью, которое может быть определено методом "мазков". "Снимаемое" радиоактивное загрязнение вагонов, контейнеров и наружных поверхностей радиационных упаковок не допускается.

4.2.14. При повагонных отправлениях радиационных грузов отправитель обязан наклеить на боковой поверхности вагона знак для транспортных средств (см. рис. П.6.2, 7 "а", 7 "б", 7 "в") по одному знаку с каждой стороны.

4.3. Организация перевозки радиационных грузов

4.3.1. В зависимости от количества, массы радиационных упаковок и транспортного индекса перевозки радиационных грузов могут осуществляться повагонными, малотоннажными и мелкими отправлениями в крытых вагонах (без тормозных площадок), в универсальных контейнерах железной дороги массой брутто 3 и 5 т, в специализированных контейнерах грузополучателей и грузоотправителей, в грузовых поездах, а также грузобагажом в почтово-багажных и пассажирских поездах.

4.3.2. Для постоянной перевозки радиационных упаковок в любом сочетании могут быть использованы специально оборудованные вагоны, принадлежащие грузоотправителям или грузополучателям.

4.3.3. Запрещается перевозка радиационных упаковок, а также групп упаковок любой категории, сумма транспортных индексов которых превышает 50, мелкими и малотоннажными отправлениями, в универсальных контейнерах, грузобагажом и в прямом международном сообщении.

4.3.4. Предъявление к перевозке радиационных упаковок с короткоживущими нуклидами (период полураспада до 15 сут.) и упаковок, требующих соблюдения определенного температурного режима, грузовыми поездами не допускается.

Перевозка таких упаковок может осуществляться только пассажирскими поездами.

4.3.5. Мелкими отправлениями принимаются радиационные упаковки массой не более 500 кг в одном месте (упаковки массой свыше 500 кг в одном месте принимаются только по согласованию с начальниками станции отправления и назначения), при перевозке в транспортных пакетах масса транспортных пакетов не должна превышать 1 т.

4.3.6. Радиационные упаковки, направляемые в один адрес, грузоотправитель обязан отправлять в пакетированном виде с учетом требований, установленных правилами перевозок грузов в транспортных пакетах и ГОСТ 26663-85 "Пакеты транспортные. Формирование с применением средств пакетирования. Общие технические требования".

4.3.7. В сборном вагоне совместно с другими грузами разрешается перевозить транспортные упаковки I-й категории без ограничения, а II-й и III-й - в таком количестве, при котором сумма транспортных индексов не превышала бы 50.

4.3.8. Запрещается совместная перевозка в одном вагоне радиационных грузов с другими опасными грузами и непроявленными кино-, фото- и рентгеновскими пленками и пластинками.

4.3.9. В вагонах, загруженных только радиационным грузом, могут перевозиться упаковки любых транспортных категорий при условии соблюдения требований п. п. 4.3.14 и 4.3.15.

Необходимость сопровождения грузов специалистом до пункта назначения в этом случае определяется отправителем.

4.3.10. При приеме радиационных упаковок железная дорога может произвести контрольную дозиметрическую проверку и при обнаружении несоответствия полученных результатов с данными сопроводительных документов имеет право отказать в приеме их к перевозке.

Выявленные нарушения оформляются актами общей формы. Копии актов направляются в местные и ведомственные органы санитарного надзора, а также грузоотправителю.

4.3.11. В накладной в графе "Наименование груза" отправитель должен указать: "Радиоактивное вещество", название радиоактивного вещества, транспортную категорию упаковки, транспортный индекс и активность вещества в бекерелях (кюри).

В верхней части накладной отправитель обязан поставить красный штампель "Радиоактивно" и, если радиационный груз обладает другими видами опасности, штампели о дополнительных видах опасности. Эти штампели работники станции переносят в вагонный лист.

4.3.12. Завоз радиационных грузов производится: на станции, где имеются специальные склады для хранения радиационных упаковок, за 24 ч до отправления; на станции, где радиационные упаковки хранятся на общих складах, за 6 ч до отправления в дневное время и за 12 ч при отправлении с 9 до 11 ч следующего дня (по местному времени).

4.3.13. Погрузка-выгрузка упаковок III-й транспортной категории 4-й группы опасности, перевозимых на условиях "исключительного использования", должны производиться только погрузочно-разгрузочными механизмами и только силами грузовладельцев.

4.3.14. Радиационные упаковки должны быть размещены и экранированы грузоотправителем так, чтобы мощность эквивалентной дозы излучения в любой точке внешней поверхности вагона и контейнера не превышала 2 мЗв/ч (200 мБэр/ч), а на расстоянии 2 м от этой поверхности - 0,1 мЗв/ч (10 мБэр/ч).

4.3.15. Вагоны, полностью загруженные радиационными упаковками, не должны находиться в составе поезда рядом с пассажирскими вагонами, с грузовыми вагонами с людьми, с вагонами, имеющими тормозную площадку или загруженными опасными грузами, в том числе ядовитыми или взрывоопасными.

4.3.16. О наличии в составе поезда вагонов с радиационными упаковками в натурном листе делается отметка "Радиоактивно".

4.3.17. Грузоотправитель обязан в день сдачи груза к перевозке сообщить грузополучателю телеграфом об отправленных в его адрес радиационных упаковках следующие сведения: наименование груза, количество мест, массу радиационных упаковок, дату отправления, номер отправки и вагона (контейнера).

4.3.18. Грузополучатель обязан следить за поступлением отправленных в его адрес радиационных упаковок и в случае их неприбытия в установленный срок должен предъявить к железной дороге требования о розыске и доставке радиационных упаковок по назначению. Станция назначения должна сообщить о случившемся органам внутренних дел и санитарного надзора на транспорте, грузоотправителю и обеспечить розыск радиационных упаковок по заявлению грузополучателя с представлением документов согласно правилам перевозок грузов; при отсутствии у грузополучателя указанных документов - по телеграмме грузоотправителя, предусмотренной п. 4.3.17.

4.3.19. Станция назначения по прибытии радиационных упаковок должна в соответствии с действующими правилами перевозок грузов немедленно уведомить получателя. Последний обязан в течение 12 ч с момента прибытия вывезти их со станции независимо от состояния упаковки. При несвоевременном получении грузополучателем радиационных упаковок в пунктах назначения и задержке их вывоза железная дорога должна обратиться в органы внутренних дел на транспорте для принятия мер по принудительному вывозу этих упаковок.

4.3.20. Если грузополучателя, указанного в накладной, не окажется в пункте назначения, то грузоотправитель в течение одних суток после получения от железной дороги соответствующего уведомления обязан решить вопрос о передаче (переадресовке) груза другому потребителю.

4.3.21. В случае обнаружения нарушения пломбы радиационной упаковки или повреждения радиационной упаковки составляется акт общей формы без вскрытия упаковки и проверки ее содержимого и немедленно извещается грузоотправитель, санэпидстанция отделения дороги и местные органы санитарного надзора и Министерства внутренних дел. Вскрывают и проверяют упаковки в таких случаях только у получателя.

4.3.22. После выгрузки вагона или универсальных контейнеров, груженых только радиационными грузами, грузополучатель обязан произвести радиометрическую проверку вагонов и контейнеров (не должно быть "снимаемого" загрязнения радиоактивными веществами) и снять знаки радиационной опасности.

В случае обнаружения загрязнения, превышающего уровни, указанные в п. 4.2.13, должна быть произведена дезактивация.

Об отсутствии "снимаемого" загрязнения на вагонах и контейнерах грузополучатель должен выдать станции справку. До момента выдачи справки вагоны остаются на простое у грузополучателя.

4.3.23. Дезактивация вагонов выполняется силами и средствами грузополучателя под контролем представителей линейных органов санитарного надзора на железнодорожном транспорте.

Расходы, связанные с дезактивацией вагонов и их простоем по этой причине, предъявляются в установленном порядке организации, по вине которой произошло загрязнение.

4.3.24. Радиационные упаковки при перевозке и хранении должны быть установлены в положение, соответствующее манипуляционным знакам, предусмотренным на таре. Для обеспечения устойчивости они должны быть надежно закреплены грузоотправителем внутри вагона или контейнера.

4.4. Перевозка радиационных грузов в универсальных контейнерах железной дороги

4.4.1. Упаковки с радиоактивными веществами разрешается принимать к перевозке в универсальных контейнерах железных дорог только назначением на станции, открытые для производства контейнерных операций. Такая перевозка производится в порядке, установленном правилами перевозки грузов.

Под погрузку радиационных грузов должны подаваться только металлические исправные контейнеры массой брутто 3 и 5 т.

4.4.2. Погрузка в один контейнер радиационных упаковок совместно с другими грузами не допускается. Радиационный груз внутри контейнера должен быть прочно закреплен грузоотправителем (с использованием растяжек, брусков, стоек, амортизирующих и других материалов).

4.4.3. После загрузки радиационных упаковок отправитель путем измерений должен определить мощность эквивалентной дозы излучения на наружной поверхности универсального контейнера и на расстоянии 1 м от него и установить по максимальным данным измерений транспортную категорию контейнера.

Вне зависимости от того, какие упаковки с радиоактивными веществами помещены в контейнере, грузоотправитель обязан обеспечить такие условия, чтобы мощность эквивалентной дозы излучения на внешней поверхности контейнера и на расстоянии 1 м от него не должна превышать величин, установленных для упаковок III-й транспортной категории (3-я группа опасности), а сумма транспортных индексов радиационных упаковок, загруженных в контейнеры, не должна превышать 50.

4.4.4. Установленную транспортную категорию грузоотправитель указывает в накладной, а на контейнер снаружи на торцовой и задней стенках и на крыше наклеивает знак опасности соответствующей транспортной категории (см. рис. П.6.1, 7 "а", 7 "б", 7 "в") с указанием в них суммы транспортных индексов.

4.4.5. Масса радиационного груза в контейнере не должна превышать грузоподъемности контейнера.

4.4.6. Погрузка контейнеров с радиационными упаковками должна производиться в вагоны, следующие, как правило, без сортировки в пути следования. Такие контейнеры устанавливаются в средней части вагона, не имеющего тормозных площадок.

Вагоны, полностью загруженные контейнерами с радиационными упаковками, должны удовлетворять требованиям п. п. 4.3.14 и 4.3.15.

4.4.7. Погрузка универсальных контейнеров с радиационными упаковками, приравненными ко II-й и III-й транспортным категориям (2-я и 3-я группы опасности), в одном вагоне с контейнерами, загруженными непроявленными кино-, фото- и рентгеновскими пленками и пластинками, не допускается.

4.4.8. На контейнерных площадках в пунктах отправления, назначения или сортировки контейнеры с радиационными грузами, кроме контейнеров, приравненных к упаковкам I-й транспортной категории, должны устанавливаться на расстоянии не менее 5 м от контейнеров, загруженных непроявленными кино-, фото- и рентгеновскими пленками и пластинками.

4.4.9. Радиоактивная загрязненность поверхностей радиационных упаковок, загруженных в контейнер, а также поверхностей универсальных контейнеров должна соответствовать требованиям п. 4.2.13.

4.5. Перевозка радиационных грузов пассажирскими поездами

4.5.1. Количество одновременно перевозимых в багажном вагоне радиационных упаковок I-й транспортной категории не ограничивается. Перевозка осуществляется без перегрузки в пути следования.

4.5.2. Мелкие партии радиационных упаковок II-й и III-й категорий могут приниматься к перевозке грузобагажом, если:

на наружной поверхности радиационных упаковок не имеется "снимаемого" радиоактивного загрязнения, а величина общего загрязнения находится в пределах значений, указанных в п. 4.2.13;

общее количество упаковок II-й и III-й категорий таково, что сумма транспортных индексов не превышает 10;

мощность эквивалентной дозы излучения в местах постоянного пребывания людей в багажном вагоне не превышает 0,01 мЗв/ч (1 мбэр/ч);

максимальная масса одной радиационной упаковки не более 165 кг при погрузке и выгрузке средствами отправителя и получателя механизированным способом и не более 50 кг при ручной погрузке;

минимальная масса брутто одной упаковки 10 кг, а размер не менее 0,2 x 0,2 x 0,2 м.

В исключительных случаях по просьбе отправителя с разрешения начальника станции допускается минимальная масса брутто одной упаковки 5 кг, а комплекта, содержащего соединения, "меченные" радиоактивными веществами, или радиоактивные медицинские препараты - до 5 кг; один из минимальных наружных размеров упаковочного комплекта должен быть не менее 0,1 м.

4.5.3. Отправки, имеющие отдельные места массой более 50 кг, принимаются лишь при условии, что на станции назначения поезд согласно расписанию имеет стоянку не менее 5 мин.

4.5.4. Грузополучатель обязан явиться за прибывшим в его адрес радиационным грузом к приходу пассажирского поезда.

При неявке грузополучателя радиационный груз выгружается из багажного вагона в багажную кладовую. Одновременно начальник станции принимает меры в соответствии с п. 4.3.19.

4.5.5. Перевозка радиационных упаковок I-й транспортной категории в отдельном купе пассажирского поезда разрешается за плату с сопровождающим по согласованию с начальником пассажирской службы железной дороги.

Заявки на погрузку должны быть поданы не позднее чем за 5 дней до отправления поезда. Общая масса такой ручной клади не должна превышать 200 кг.

Разрешенные к перевозке радиационные упаковки должны быть доставлены грузоотправителем на станцию в день отправления поезда за 2 ч до его отхода. Сопровождающий должен заблаговременно явиться к начальнику станции и предъявить ему командировочное удостоверение и документы, подтверждающие, что предъявителю поручена перевозка радиоактивных веществ.

4.6. Перевозка возвратной тары из-под радиоактивных веществ

4.6.1. Порожние транспортные упаковочные комплекты из-под радиоактивных веществ должны быть очищены и не иметь "снимаемого" загрязнения радиоактивными веществами на наружных поверхностях. Общее радиоактивное загрязнение должно быть при этом в пределах значений, указанных в п. 4.2.13.

Перевозка их осуществляется на общих основаниях без ограничения.

Внутри защитного контейнера не должно содержаться материалов, загрязненных радиоактивными веществами (вскрытых ампул или пеналов, ваты и т.п.), а мощность эквивалентной дозы излучения на расстоянии 0,1 м от наружной поверхности контейнера не должна превышать 1 мкЗв/ч (0,1 мбэр/ч).

Контейнер должен быть закрыт, опломбирован грузоотправителем и помещен в наружную упаковку без знаков радиационной опасности.

4.6.2. Отправитель порожней тары в накладной в графе "Наименование груза" должен указать "Тара из-под радиоактивного вещества очищена и безопасна". Кроме того, он обязан

приложить к накладной сертификат по форме, установленной Правилами безопасности при транспортировании радиоактивных веществ (ПБТРВ-73).

4.7. Условия временного хранения радиационных грузов на станции

4.7.1. На станциях, постоянно принимающих и отправляющих радиационные грузы, а также осуществляющих их временное хранение, должны быть выделены и огорожены специальные места площадью не менее 10 кв. м на складах общего пользования. Ограждение выделенного места должно быть выполнено из кирпича или бетона и иметь высоту не менее 2 м. На стену наносится знак радиационной опасности (см. рис. П.6.2, 7 "а", 7 "б", 7 "в").

Доступ посторонних лиц на эту часть склада запрещается.

4.7.2. Выбор места хранения радиационных грузов производится комиссией в составе главного инженера отделения дороги (председатель комиссии), начальника отдела грузовой и коммерческой работы, начальника станции, представителей: дорожного транспортно-экспедиционного предприятия, производственного участка или механизированной дистанции погрузочно-разгрузочных работ, пожарной охраны дороги, Дорожной санитарно-эпидемиологической станции (ДорСЭС), Государственного пожарного надзора и органов внутренних дел на транспорте.

Отведенные места должны быть оборудованы в соответствии с Нормами радиационной безопасности (НРБ-76) и Основными санитарными правилами работы с радиоактивными веществами и другими источниками ионизирующих излучений (ОСП-72/80).

Комиссия составляет акт приемки, в котором указываются условия хранения радиационных грузов, характер работ, которые разрешается проводить на территории склада с радиоактивными веществами.

На основании акта приемки ДорСЭС оформляет санитарный паспорт, являющийся разрешением на право хранения радиационных грузов, сроком на три года. Копия санитарного паспорта направляется для регистрации в органы внутренних дел.

4.7.3. Радиационные упаковки I-й, II-й, III-й транспортных категорий допускается временно хранить на складах совместно с другими грузами при соблюдении следующих условий:

радиационные упаковки одновременно могут храниться в таком количестве, при котором сумма транспортных индексов не превышает 50;

места для хранения радиационных упаковок должны быть расположены на расстоянии, указанном в [Приложении 18](#), от грузов с непроявленными кино-, фото- и рентгеновскими пленками и пластинками, а также от багажа;

доза излучения на наружных поверхностях склада, где хранятся радиационные упаковки, не должна превышать 3 мкЗв/ч (0,3 мбэр/ч).

Мощность эквивалентной дозы за пределами станции не должна превышать фона данной местности более чем на 0,3 мкЗв/ч (0,03 мбэр/ч).

Мощность дозы излучения контролируют работники ДорСЭС.

4.7.4. На станциях, эпизодически принимающих и отправляющих радиационные грузы, временное хранение последних допускается на общих складах при соблюдении требований [п. 4.7.3.](#)

4.7.5. Упаковки III-й транспортной категории (4-я группа опасности), транспортируемые на условиях "исключительного использования", хранить на территории железнодорожной станции запрещается.

4.7.6. Для обеспечения контроля за продолжительностью и условиями хранения радиационных грузов должна вестись отдельная книга выгрузки (форма ГУ-44).

КЛАССИФИКАЦИЯ ОПАСНЫХ ГРУЗОВ ПО ВИДАМ И СТЕПЕНИ ОПАСНОСТИ

1.1. Опасные грузы в соответствии с их физико-химическими свойствами и видами опасности при транспортировании разделяют на классы, подклассы, приведенные в [таблице П.1.1](#).

1.2. К опасным грузам класса 1 относятся: взрывчатые вещества и изделия со взрывчатыми веществами, пиротехнические вещества, составы и изделия.

Опасные грузы класса 1 подразделяются на шесть подклассов:

К подклассу 1.1 относят вещества и изделия, которые характеризуются опасностью взрыва массой (взрыв массой - взрыв, который практически мгновенно распространяется на весь груз).

К подклассу 1.2 относят вещества и изделия, которые характеризуются опасностью разбрасывания, но не создают опасности взрыва массой.

К подклассу 1.3 относят вещества и изделия, которые характеризуются пожарной опасностью, а также незначительной опасностью взрыва, незначительной опасностью разбрасывания либо тем и другим, но не характеризуются опасностью взрыва массой:

а) при горении которых выделяется значительное тепловое излучение, или

б) которые, загораясь одно за другим, характеризуются незначительным взрывчатым эффектом, разбрасыванием либо тем и другим.

К подклассу 1.4 относят взрывчатые вещества и изделия, представляющие лишь незначительную опасность взрыва в случае воспламенения или инициирования при перевозке. Действие взрыва ограничивается грузовым местом, при этом не ожидается выброса осколков значительных размеров или на значительное расстояние. Внешний пожар не должен служить причиной практически мгновенного взрыва почти всего содержимого упаковки.

К подклассу 1.5 относят вещества очень низкой чувствительности, которые характеризуются опасностью взрыва массой, но обладают настолько низкой чувствительностью, что существует очень малая вероятность их инициирования или перехода от горения к детонации при нормальных условиях перевозки. Минимальное требование для этих веществ - они не должны взрываться при испытании на внешнее воздействие огня.

К подклассу 1.6 относят изделия чрезвычайно низкой чувствительности, которые не характеризуются опасностью взрыва массой. Эти изделия содержат только крайне нечувствительные к детонации вещества и характеризуются ничтожной вероятностью случайного инициирования или распространения взрыва.

Опасные грузы класса 1 в каждом подклассе в зависимости от их свойств, назначения и возможности совместной перевозки разделяются на группы совместимости, обозначенные буквами от А до N (кроме I, M), а также S.

Для грузов данного класса классификационный шифр состоит из номера класса, подкласса и группы совместимости.

В одном вагоне, а также в одном специализированном контейнере допускается совместная перевозка:

грузов одной и той же группы совместимости и одним и тем же номером подкласса;

грузов одной группы совместимости, но разных подклассов в соответствии с требованиями к перевозке, установленными для груза, имеющего меньший номер подкласса, при этом грузы подкласса 1.5 приравниваются к грузам подкласса 1.1;

грузов групп совместимости С, D и E в соответствии с требованиями, установленными для груза подкласса с меньшим номером и отнесенного к группе совместимости E (если перевозится груз этой группы) или С;

грузов группы совместимости S совместно с грузами других групп совместимости, кроме А и L.

Грузы группы совместимости L не должны перевозиться с грузами других групп совместимости. Более того, совместная перевозка грузов группы L разрешается только в случае, если они относятся к одному и тому же виду.

Грузы группы совместимости N, как правило, не должны перевозиться с грузами других групп совместимости, кроме S. Однако если такие грузы перевозятся совместно с грузами групп совместимости C, D и E, то грузы группы совместимости N следует рассматривать как грузы, относящиеся к группе совместимости D.

При представлении предложений о дополнении Условий совместимости при перевозке VM вышеуказанные условия должны строго соблюдаться.

Определение группы совместимости взрывчатых материалов производится на основании описания групп совместимости, приведенного в [таблице П.1.2](#).

1.3. К классу 2 относят вещества, отвечающие хотя бы одному из следующих условий:

- абсолютное давление паров при температуре 50 °С не менее 300 кПа (3 кгс/см²);

- при температуре 20 °С и нормальном давлении 101,3 кПа являются полностью газообразными, а также содержащие их изделия.

К подклассу 2.1 относят неядовитые газы, образующие воспламеняющиеся смеси с воздухом.

К подклассу 2.2 относят газы, являющиеся невоспламеняющимися и неядовитыми.

К подклассу 2.3 относят ядовитые газы, среднесмертельная (летальная) концентрация ЛК которых не превышает 5 дм³/м³.

50

Вещества и изделия класса 2 подразделяются на группы:

1. Сжатые газы - газы с критической температурой ниже 20 °С.

2. Сжиженные газы - газы с критической температурой не менее 20 °С.

3. Охлажденные жидкие газы - газы, которые из-за своей низкой температуры при перевозке частично находятся в жидком состоянии.

4. Газы, растворенные под давлением, - газы, которые при перевозке растворены в каком-либо растворителе.

5. Аэрозольные упаковки и емкости малые, содержащие газ (газовые баллончики).

6. Другие изделия, содержащие газ под давлением.

7. Газы, не находящиеся под давлением, на которые распространяются особые правила (образцы газов).

1.4. К классу 3 относят легковоспламеняющиеся жидкости, температура вспышки которых не более 60 °С в закрытом тигле (сосуде).

1.5. К классу 4.1 относят:

- легковоспламеняющиеся твердые вещества и изделия, которые могут воспламениться от кратковременного воздействия источника огня или возгораться при трении;

- саморазлагающиеся вещества, т.е. вещества, склонные к экзотермическому разложению без доступа воздуха;

- взрывчатые вещества, увлажненные таким количеством воды, спирта или содержащие такое количество пластификатора или флегматизатора, которые могут подавлять взрывоопасность.

1.6. К классу 4.2 относят пирофорные вещества (вещества, быстро воспламеняющиеся на воздухе); другие вещества и материалы, которые способны самопроизвольно нагреваться до возгорания.

1.7. К классу 4.3 относят вещества, которые при температуре 20 +/- 5 °С при взаимодействии с водой выделяют самовоспламеняющиеся газы или воспламеняющиеся газы в опасных количествах с интенсивностью не менее 1 дм³/(кг·ч).

1.8. К классу 5.1 относят окисляющие вещества, поддерживающие горение, вызывающие и (или) способствующие воспламенению других веществ в результате экзотермической окислительно-восстановительной реакции.

1.9. К классу 5.2 относят органические вещества, имеющие в своей структуре пероксигруппу [-O-O-] и являющиеся производными водорода пероксида, в молекуле которого один или два атома водорода замещаются органическим радикалом.

Органические пероксиды - это термически нестабильные вещества, которые при нормальной или повышенной температуре способны развивать самоускоряющуюся экзотермическую реакцию. Разложение может быть вызвано теплом, контактом с примесями (например, с кислотами, соединениями тяжелых металлов, аминами), трением или ударом. Скорость разложения зависит от состава органического пероксида и увеличивается с возрастанием температуры. При разложении могут выделяться газы, вредные для здоровья или воспламеняющиеся. Многие органические пероксиды активно горят. Некоторые органические пероксиды могут разлагаться со взрывом, а особенно в закрытом пространстве. Отдельные пероксиды, даже при непродолжительном воздействии, способны вызывать серьезные повреждения роговой оболочки глаза и кожи.

1.10. К классу 6.1 относят ядовитые (токсичные) вещества, о которых на основе данных о воздействии на людей или результатов экспериментов, произведенных на животных, известно, что они могут причинить вред здоровью или привести к смерти человека при попадании через дыхательные пути (в виде паров, пыли или аэрозолей), кожу или органы пищеварения при однократном или кратковременном воздействии в относительно небольших количествах, показатели токсичности которых не превышают значений:

- среднесмертельная (летальная) доза ЛД₅₀ при введении в желудок твердых веществ - 200 мг/кг, жидкостей - 500 мг/кг; при нанесении на кожу - 1000 мг/кг;

- среднесмертельная концентрация ЛК₅₀ при вдыхании пыли или аэрозвеси 10 мг/дм³.

1.11. К классу 6.2 относят такие вещества, которые содержат патогенные микроорганизмы (включая бактерии, вирусы, риккетсии, паразиты и грибки) или их рекомбинанты (гибриды или мутанты), о которых известно или есть основания полагать, что они являются возбудителями инфекционных заболеваний животных или человека.

1.12. К классу 7 относят радиоактивные вещества, удельная активность которых превышает 70 кБк/кг (2 нКи/г), и изделия, содержащие такие вещества.

1.13. К классу 8 относят едкие и коррозионные вещества, которые действуют на живую кожную ткань, слизистые оболочки и глаза или в случае утечки могут вызвать повреждение других грузов или транспортных средств или вызвать их разрушение и тем самым создать другие виды опасности.

1.14. К классу 9 относят вещества и изделия, которые во время перевозки представляют опасность, не подпадающую под определение других классов. Класс 9 включает наряду с другими (см. табл. П.1.15):

- вещества, опасные для окружающей природной среды;
- вещества, перевозимые при повышенной температуре (жидкости - не ниже 100 °С и твердые вещества - не ниже 240 °С);
- генетически измененные микроорганизмы или организмы, не попадающие под критерии класса 6.2 (инфекционные вещества).

1.15. Дополнительно опасные грузы подразделяют на категории, группы совместимости и классификационные шифры, приведенные в таблицах П.1.2 - П.1.15. Прочерк в колонке грузов не означает невозможность присвоения опасному грузу классификационного шифра, не приведенного в данных таблицах.

Таблица П.1.1. Классификация опасных грузов по классам и подклассам

Номер класса		Наименование подкласса
класс	подкласса	
1	1.1	Взрывчатые вещества и изделия с опасностью взрыва массой
	1.2	Взрывчатые вещества и изделия, не взрывающиеся массой, но характеризующиеся опасностью разбрасывания

	1.3	Взрывчатые вещества и изделия, не взрывающиеся массой, характеризующиеся опасностью возгорания, или незначительной опасностью взрыва, или незначительной опасностью разбрасывания, или тем и другим
	1.4	Взрывчатые вещества и изделия, не представляющие значительной опасности
	1.5	Взрывчатые вещества очень низкой чувствительности с опасностью взрыва массой
	1.6	Взрывчатые изделия чрезвычайно низкой чувствительности, не взрывающиеся массой
2	2.1	Воспламеняющиеся газы
	2.2	Невоспламеняющиеся неядовитые (нетоксичные) газы
	2.3	Ядовитые (токсичные) газы
3	<*>	Легковоспламеняющиеся жидкости
4.1	<*>	Легковоспламеняющиеся твердые вещества, саморазлагающиеся вещества и твердые десенсибилизированные взрывчатые вещества
4.2	<*>	Самовозгорающиеся вещества
4.3	<*>	Вещества, выделяющие воспламеняющиеся газы при взаимодействии с водой
5.1	<*>	Окисляющие вещества
5.2	<*>	Органические пероксиды
6.1	<*>	Ядовитые (токсичные) вещества
6.2	<*>	Инфекционные вещества
7	<*>	Радиоактивные материалы
8	<*>	Едкие (коррозионные) вещества
9	<*>	Прочие опасные вещества и изделия

 <*> Классы на подклассы не подразделяются.

Таблица П.1.2. Классификационная таблица опасных грузов
класса 1

Группа совместимости	Наименование вещества, изделия	Классификационный шифр в подклассах					
		1.1	1.2	1.3	1.4	1.5	1.6
A	Иницирующие взрывчатые вещества (первичные)	1.1A	-	-	-	-	-
B	Изделия, содержащие иницирующие (первичные) взрывчатые вещества и имеющие менее двух независимых предохранительных устройств, также включаются такие изделия, как капсулы-детонаторы, сборки детонаторов и капсулы, даже если они не содержат иницирующего (первичного) взрывчатого вещества	1.1B	1.2B	-	1.4B	-	-
C	Метательные взрывчатые вещества или другие дефлагрирующие взрывчатые вещества или изделия, их содержащие	1.1C	1.2C	1.3C	1.4C	-	-
D	Вторичные детонирующие взрывчатые вещества; дымный порох; изделия, содержащие вторичные детонирующие взрывчатые вещества без средств иницирования и метательных зарядов; изделия, содержащие иницирующие (первичные) взрывчатые вещества и имеющие два и более независимых предохранительных устройств	1.1D	1.2D	-	1.4D	1.5D	-
E	Изделия, содержащие вторичные детонирующие взрывчатые вещества без средств иницирования, но с метательным зарядом (кроме изделий, содержащих легковоспламеняющуюся жидкость, гель или самовоспламеняющуюся жидкость)	1.1E	1.2E	-	1.4E	-	-

F	Изделия, содержащие вторичные детонирующие взрывчатые вещества, с собственными средствами инициирования и метательным зарядом (кроме изделий, содержащих легковоспламеняющуюся жидкость, гель или самовоспламеняющуюся жидкость) или без метательного заряда	1.1F	1.2F	1.3F	1.4F	-	-
G	Пиротехнические вещества, изделия, содержащие пиротехнические вещества; изделия, содержащие как взрывные вещества, так и осветительные, зажигательные, слезоточивые или дымообразующие вещества (кроме водоактивируемых изделий или изделий, содержащих белый фосфор, фосфиды, пирофорное вещество, легковоспламеняющиеся жидкости или гель или самовоспламеняющиеся жидкости)	1.1G	1.2G	1.3G	1.4G	-	-
H	Изделия, содержащие взрывчатые вещества и белый фосфор	-	1.2H	1.3H	-	-	-
J	Изделия, содержащие взрывчатые вещества и легковоспламеняющуюся жидкость или гель	1.1J	1.2J	1.3J	-	-	-
K	Изделия, содержащие взрывчатые вещества и ядовитые вещества (токсичный химический агент)	-	1.2K	1.3K	-	-	-
L	Взрывчатые вещества или изделия, содержащие взрывчатые вещества и обладающие особой опасностью (например, вследствие водоактивации или присутствия самовоспламеняющейся жидкости, фосфидов или пирофорного вещества), требующие изоляции каждого вида	1.1L	1.2L	1.3L	-	-	-
N	Изделия, содержащие только детонирующие вещества, нечувствительные в исключительной степени	-	-	-	-	-	1.6N

S	Взрывчатые вещества или изделия, упакованные или сконструированные таким образом, что при случайном срабатывании любое опасное проявление ограничено самой упаковкой, а если тара разрушена огнем, то эффект взрыва или разбрасывания ограничен и почти не препятствует проведению аварийных мер или тушению пожара в непосредственной близости от упаковки	-	-	-	1.4S	-	-
Знак опасности		1	1	1	1.4	1.5	1.6

Таблица П.1.3. Классификационная таблица опасных грузов
подкласса 2.1

Воспламеняющиеся газы

Номер кате- гории	Категория	Номер знака опасности основного	Классификационный шифр
		----- дополнительного	
1	Без дополнительного вида опасности - сжатые газы - сжиженные газы - охлажденные жидкие газы - газы, растворенные под давлением - аэрозольные распылители и емкости малые - другие изделия, содержащие газ под давлением - газы не под давлением (образцы)	2.1	

		-	2111
			2112
			2113
			2114
			2115
			2116
	2117		

Таблица П.1.4. Классификационная таблица опасных грузов
подкласса 2.2

Невоспламеняющиеся неядовитые (нетоксичные) газы

Номер кате- гории	Категория	Номер знака опасности основного	Классификационный шифр
		----- дополнительного	
1	Без дополнительного вида опасности - сжатые газы - сжиженные газы - охлажденные жидкие газы - газы, растворенные под давлением - аэрозольные распылители и емкости малые - другие изделия, содержащие газ под давлением - газы не под давлением (образцы)	2.2	

		-	2211
			2212
			2213
			2214
			2215
			2216
	2217		
2	Окисляющие - сжатые газы - сжиженные газы - охлажденные жидкие газы - газы, растворенные под давлением - аэрозольные распылители и емкости малые	2.2	2221
		-----	2222
		5.1	2223
			2224
			2225

- другие изделия, содержащие газ под давлением	2226
- газы не под давлением (образцы)	2227

Таблица П.1.5. Классификационная таблица опасных грузов подкласса 2.3

Ядовитые (токсичные) газы

Номер категории	Категория	Номер знака опасности основного	Классификационный шифр
		----- дополнительного	
1	Без дополнительного вида опасности - сжатые газы - сжиженные газы - охлажденные жидкие газы - газы, растворенные под давлением - аэрозольные распылители и емкости малые - другие изделия, содержащие газ под давлением - газы не под давлением (образцы)	2.3	

		-	2311
			2312
			2313
			2314
			2315
	2316		
	2317		
2	Воспламеняющиеся - сжатые газы - сжиженные газы - охлажденные жидкие газы - газы, растворенные под давлением - аэрозольные распылители и емкости малые - другие изделия, содержащие газ под давлением - газы не под давлением (образцы)	2.3	

		2.1	2321
			2322
			2323
			2324
			2325
	2326		
	2327		
3	Окисляющие - сжатые газы - сжиженные газы - охлажденные жидкие газы - газы, растворенные под давлением - аэрозольные распылители и емкости малые - другие изделия, содержащие газ под давлением - газы не под давлением (образцы)	2.3	

		5.1	2331
			2332
			2333
			2334
			2335
	2336		
	2337		
4	Едкие (коррозионные) - сжатые газы - сжиженные газы - охлажденные жидкие газы - газы, растворенные под	2.3	

		8	2341
			2342
	2343		
	2344		

	давлением - аэрозольные распылители и емкости малые - другие изделия, содержащие газ под давлением - газы не под давлением (образцы)		2345 2346 2347
5	Воспламеняющиеся едкие (коррозионные) - сжатые газы - сжиженные газы - охлажденные жидкие газы - газы, растворенные под давлением - аэрозольные распылители и емкости малые - другие изделия, содержащие газ под давлением - газы не под давлением (образцы)	2.3 ----- 2.1 + 8	2351 2352 2353 2354 2355 2356 2357
6	Окисляющие едкие (коррозионные) - сжатые газы - сжиженные газы - охлажденные жидкие газы - газы, растворенные под давлением - аэрозольные распылители и емкости малые - другие изделия, содержащие газ под давлением - газы не под давлением (образцы)	2.3 ----- 5.1 + 8	2361 2362 2363 2364 2365 2366 2367

Таблица П.1.6. Классификационная таблица опасных грузов класса 3

Легковоспламеняющиеся жидкости

Номер категории	Категория	Номер знака опасности основного	Классификационный шифр
		дополнительного	
1	Без дополнительного вида опасности	3	3011
		-----	3012
		-	3013
2	Токсичные	3	3021
		-----	3022
		6.1	3023
3	Коррозионные	3	3031
		-----	3032
		8	3033
4	Токсичные и коррозионные	3	3041
		----- 6.1 + 8	3042

5	Десенсибилизированные	3 ----- -	3051 3052 3053
6	При повышенной температуре	3 ----- -	3063

Таблица П.1.7. Классификационная таблица опасных грузов
класса 4.1

Легковоспламеняющиеся твердые вещества,
саморазлагающиеся вещества и твердые десенсибилизированные
взрывчатые вещества

Номер категории	Категория	Номер знака опасности основного	Классификационный шифр
		----- дополнительного	
1	Без дополнительного вида опасности	4.1 ----- -	4111 4112 4113
2	Окисляющие	4.1 ----- 5.1	4121 4122 4123
3	Ядовитые (токсичные)	4.1 ----- 6.1	4131 4132 4133
4	Едкие (коррозионные)	4.1 ----- 8	4141 4142 4143
5	Десенсибилизированные взрывчатые	4.1 ----- -	4151 4152
6	Десенсибилизированные взрывчатые ядовитые (токсичные)	4.1 ----- 6.1	4161 4162
7	Саморазлагающиеся (самореактивные)	4.1 ----- -	4171 4172 4173
8	Саморазлагающиеся (самореактивные) с опасностью взрыва	4.1 ----- 1	4181 4182

Таблица П.1.8. Классификационная таблица опасных грузов
класса 4.2

Самовозгорающиеся вещества

Номер категории	Категория	Номер знака опасности основного	Классификационный шифр
		----- дополнительного	
1	Без дополнительного вида опасности	4.2	4211
		-----	4212
		-	4213
2	Окисляющие	4.2	4221
		-----	4222
		5.1	4223
3	Ядовитые (токсичные)	4.2	4231
		-----	4232
		6.1	4233
4	Едкие (коррозионные)	4.2	4241
		-----	4242
		8	4243
5	Выделяющие воспламеняющиеся газы при взаимодействии с водой	4.2	4251
		-----	4252
		4.3	4253

Таблица П.1.9. Классификационная таблица опасных грузов класса 4.3

Вещества, выделяющие воспламеняющиеся газы при взаимодействии с водой

Номер категории	Категория	Номер знака опасности основного	Классификационный шифр
		----- дополнительного	
1	Без дополнительного вида опасности	4.3	4311
		-----	4312
		-	4313
2	Легковоспламеняющиеся жидкие	4.3	4321
		-----	4322
		3	4323
3	Легковоспламеняющиеся твердые	4.3	4331
		-----	4332
		4.1	4333
4	Самонагревающиеся	4.3	4341
		-----	4342
		4.2	4343
5	Окисляющие	4.3	4351
		-----	4352
		5.1	4353

6	Ядовитые (токсичные)	4.3 ----- 6.1	4361 4362 4363
7	Едкие (коррозионные)	4.3 ----- 8	4371 4372 4373
8	Легковоспламеняющиеся едкие (коррозионные)	4.3 ----- 3 + 8	4381

Таблица П.1.10. Классификационная таблица опасных грузов класса 5.1

Окисляющие вещества

Номер категории	Категория	Номер знака опасности основного	Классификационный шифр
		----- дополнительного	
1	Без дополнительного вида опасности	5.1 ----- -	5111 5112 5113
2	Легковоспламеняющиеся твердые	5.1 ----- 4.1	5121
3	Самонагревающиеся твердые	5.1 ----- 4.2	5131 5132
4	Выделяющие воспламеняющиеся газы при взаимодействии с водой	5.1 ----- 4.3	5141 5142
5	Ядовитые (токсичные)	5.1 ----- 6.1	5151 5152 5153
6	Едкие (коррозионные)	5.1 ----- 8	5161 5162 5163
7	Ядовитые (токсичные) и едкие (коррозионные)	5.1 ----- 6.1 + 8	5171

Таблица П.1.11. Классификационная таблица опасных грузов класса 5.2

Органические пероксиды

Номер категории	Категория	Номер знака опасности	Классификационный шифр
-----------------	-----------	-----------------------	------------------------

гории		ОСНОВНОГО	
		ДОПОЛНИТЕЛЬНОГО	
1	Без дополнительного вида опасности	5.2 ----- -	5212
2	Взрывчатые	5.2 ----- 1	5222
3	Легковоспламеняющиеся	5.2 ----- 3	5232
4	Едкие (коррозионные)	5.2 ----- 8	5242

Таблица П.1.12. Классификационная таблица опасных грузов класса 6.1

Ядовитые (токсичные) вещества

Номер категории	Категория	Номер знака опасности основного	Классификационный шифр
		ДОПОЛНИТЕЛЬНОГО	
1	Без дополнительного вида опасности	6.1 ----- -	6111 6112 6113
2	Легковоспламеняющиеся жидкие	6.1 ----- 3	6121 6122 6123
3	Легковоспламеняющиеся твердые	6.1 ----- 4.1	6131 6132
4	Самонагревающиеся	6.1 ----- 4.2	6141 6142
5	Выделяющие воспламеняющиеся газы при взаимодействии с водой	6.1 ----- 4.3	6151 6152
6	Окисляющие	6.1 ----- 5.1	6161 6162
7	Едкие (коррозионные)	6.1 ----- 8	6171 6172
8	Легковоспламеняющиеся едкие (коррозионные)	6.1 -----	6181 6182

Таблица П.1.13. Классификационная таблица опасных грузов
класса 7

Радиоактивные материалы

Номер категории	Категория	Номер знака опасности основного	Классификационный шифр
		----- дополнительного	
1	Радиоактивные материалы, перевозимые по особому соглашению	7	7111
		-----	7112
		-	7113
2	Радиоактивные материалы с низкой удельной активностью, перевозимые на условиях исключительного использования	7	7121
		-----	7122
		-	7123
3	Радиоактивные материалы с низкой удельной активностью	7	7131
		-----	7132
		-	7133
4	Радиоактивные материалы пиррофорные	7	7141
		-----	7142
		4.3	7143
5	Радиоактивные материалы окисляющие	7	7151
		-----	7152
		5.1	7153
6	Объекты с поверхностным радиоактивным загрязнением	7	7161
		-----	7162
		-	
7	Радиоактивные источники излучения (изотопы)	7	7171
		-----	7172
		-	7173
8	Радиоактивные материалы едкие (коррозионные)	7	7181
		-----	7182
		8	7183
9	Радиоактивные материалы, на которые распространяются некоторые исключения из Правил перевозок	7	7191
		-----	7192
		-	7193

Таблица П.1.14. Классификационная таблица опасных грузов
класса 8

Едкие (коррозионные) вещества

Номер категории	Категория	Номер знака опасности	Классификационный шифр
-----------------	-----------	-----------------------	------------------------

гории		ОСНОВНОГО	
		-----	ДОПОЛНИТЕЛЬНОГО
1	Без дополнительного вида опасности	8 ----- -	8011 8012 8013
2	Легковоспламеняющиеся	8 ----- 3	8021 8022 8023
3	Самонагревающиеся	8 ----- 4.2	8031 8032
4	Выделяющие воспламеняющиеся газы при взаимодействии с водой	8 ----- 4.3	8041 8042
5	Окисляющие	8 ----- 5.1	8051 8052
6	Ядовитые (токсичные)	8 ----- 6.1	8061 8062 8063
7	Легковоспламеняющиеся ядовитые (токсичные)	8 ----- 3 + 6.1	8071 8072 8073
8	Окисляющие ядовитые (токсичные)	8 ----- 5.1 + 6.1	8081 8082 8083
9	Изделия, содержащие едкие (коррозионные) вещества (аккумуляторы и др.)	8 ----- -	8092 8093

Таблица П.1.15. Классификационная таблица опасных грузов класса 9

Прочие опасные вещества и изделия

Номер категории	Категория	Номер знака опасности		Классификационный шифр
		основного	----- дополнительного	
1	Вещества, мелкая пыль которых при вдыхании может представлять опасность для здоровья	9 ----- -		9012 9013
2	Вещества и изделия, которые при пожаре выделяют диоксины	9 ----- -		9022 9023
3	Вещества, выделяющие легковоспламеняющиеся пары	9 -----		9032 9033

		-	
4	Литиевые батареи	9 ----- -	9042
5	Спасательные и транспортные средства, содержащие опасные грузы в составе оборудования	9 ----- -	9053
6	Вещества, опасные для окружающей среды и водной среды	9 ----- -	9063
7	Вещества, предъявляемые к перевозке с повышенной температурой	9 ----- -	9073
8	Намагниченный материал	9 ----- -	9083
9	Другие опасные вещества, материалы и изделия, которым присвоен номер ООН	9 ----- -	9092 9093

АЛФАВИТНЫЙ УКАЗАТЕЛЬ
ОПАСНЫХ ГРУЗОВ, ДОПУЩЕННЫХ К ПЕРЕВОЗКЕ
ЖЕЛЕЗНОДОРОЖНЫМ ТРАНСПОРТОМ

(в ред. протоколов от [14.05.2010](#),
от [21.10.2010](#))

(кроме грузов 1 и 7 классов опасности)

N ООН	Наименование груза	Номер аварийной карточки	Классификационный шифр	Классификационный код	Код опасности	Род вагона, тип контейнера	Вид отправки	Номер знака опасности	Штемпели в накладной	Специальные трафареты на цистерне <*>	Требования к цистерне (Зарезервировано)		Специальные условия
											код	специальные положения	
1	2	3	4	5	6	7	8	9	10	11	12	13	14
3295	Абсорбент (компонент дизельных топлив) газоконденсатный	см. УГЛЕВОДОРОДЫ ЖИДКИЕ, Н.У.К.											
3082	Авиационное турбинное топливо JP-5, JP-7	906	9063	M6	90	КВ, УК, ВЦ, КЦ	П, К	9	"Прочие опасные вещества"	Наименование груза, "X", трафарет приписки			25
3082	Агидол Аф-2	906	9063	M6	90	КВ, УК, ВЦ, КЦ	П, М	9	"Прочие опасные вещества"	"Агидол", "X", трафарет приписки			25
3077	Агидол-0 (в ред. протокола от 21.10.2010)	см. 2,6-Ди-трет-бутилфенол (твердый)											
3082	Агидол-0 (введено протоколом от 21.10.2010)	см. 2,6-Ди-трет-бутилфенол (жидкий)											
3077	Агидол-1 (в ред. протокола от 14.05.2010)	906	9063	M7	90	КЦ, КВ, УК	К, П, М	9	"Прочие опасные вещества"				
1993	Агидол-12 (в ред. протокола от 21.10.2010)	328	3011, 3012	F1	33, 33	ВЦ, КЦ	П, К	3	"Легко воспламеняется", "Прикрытие 3/0-0-1-0"	"Агидол", "X", трафарет приписки			25

3077	Агидол-3 (в ред. протокола от 14.05.2010)	906	9063	M7	90	КЦ, УК	К	9	"Прочие опасные вещества"			
3082	Агидол-51-52-53	906	9063	M6	90	КВ, УК, ВЦ, КЦ	П, М	9	"Прочие опасные вещества"	"Агидол", "Х", трафарет приписки		25
3077	Агидол-60 (в ред. протокола от 14.05.2010)	906	9063	M7	90	КЦ, УК	К	9	"Прочие опасные вещества"			
2205	АДИПОНИТРИЛ	608	6113	T1	60	КВ, УК, ВЦ, КЦ	П, К	6.1	"Ядовито", "СО"	"Адипонитрил", "Х", трафарет приписки		3, 25
3224	2,2'- Азоди(изобутиронитрил) в виде пасты на основе воды, с концентрацией не более 50% (в ред. протокола от 21.10.2010)	415	4172	SR1	40	КВ	П	4.1	"Легко воспламеняется", "Спускать с горки осторожно", "Прикрытие 3/0-0-1-0"			61
3242	АЗОДИКАРБОНАМИД	404	4112	SR1	40	КВ, УК	П, К	4.1	"Легко воспламеняется", "Прикрытие 3/0-0-1-0"			
1977	АЗОТ ОХЛАЖДЕННЫЙ ЖИДКИЙ (в ред. протокола от 21.10.2010)	201	2213	3А	22	КВ, УК, ВЦ, КЦ	П, К	2.2	"Невоспламеняющийся неядовитый газ", "Спускать с горки осторожно", "Прикрытие 0-0-1-0". При перевозке в вагоне-цистерне, контейнере-цистерне: "Невоспламеняющийся неядовитый газ", "Не спускать с горки", "Прикрытие 0-0-3-0"	"Азот", "С горки не спускать", трафарет приписки		4
1066	АЗОТ СЖАТЫЙ	201	2211	1А	20	КВ,	П, К	2.2	"Невоспламеняющийся	"Азот		4

						УК, ВЦ, КЦ				неядовитый газ", "Спускать с горки осторожно", "Прикрытие 0-0-1-0". При перевозке в вагоне- цистерне, контейнере- цистерне: "Невос- пламеняющийся неядовитый газ", "Не спускать с горки", "Прикрытие 0-0-3-0"	сжатый", "С горки не спускать", трафарет приписки			
(в ред. протокола от 21.10.2010)														
1660	АЗОТА (II) ОКСИД СЖАТЫЙ	203	2361	1ТОС	265	КВ, УК	П, К	2.3, 5.1, 8	"Ядовитый газ", "Окислитель", "Едкое", "Спускать с горки осторожно", "Прикрытие 1-1*-1-1"					27
1070	АЗОТА ГЕМИОКСИД	202	2222	20	25	КВ, УК, ВЦ, КЦ	П, К	2.2, 5.1	"Невоспламеняющийся неядовитый газ", "Окислитель", "Спускать с горки осторожно", "Прикрытие 0-0-1-0". При перевозке в вагоне- цистерне, контейнере- цистерне: "Невоспламеняющийся неядовитый газ", "Окислитель", "Не спускать с горки", "Прикрытие 0-0-3-0"	"Азота гемиок- сид", "С горки не спускать", трафарет приписки			4, 27	
(в ред. протокола от 21.10.2010)														
2201	АЗОТА ГЕМИОКСИД ОХЛАЖДЕННЫЙ ЖИДКИЙ	202	2223	30	225	КВ, УК, ВЦ, КЦ	П, К	2.2, 5.1	"Невоспламеняющийся неядовитый газ", "Окислитель", "Спускать с горки осторожно", "Прикрытие 0-0-1-0". При перевозке в вагоне- цистерне, контейнере- цистерне: "Невоспламеняющийся	Наименова- ние груза, "С горки не спускать", трафарет приписки			25, 27	

										неядовитый газ", "Окислитель", "Не спускать с горки", "Прикрытие 0-0-3-0"				
(в ред. протокола от 21.10.2010)														
1067	Азота диоксид	см. ДИАЗОТА ТЕТРАОКСИД (АЗОТА ДИОКСИД)												
1660	Азота монооксид, сжатый	см. АЗОТА (II) ОКСИД СЖАТЫЙ												
1975	Азота оксида и азота диоксида смесь	см. АЗОТА ОКСИДА И ДИАЗОТА ТЕТРАОКСИДА СМЕСЬ (АЗОТА ОКСИДА И АЗОТА ДИОКСИДА СМЕСЬ)												
1975	АЗОТА ОКСИДА И ДИАЗОТА ТЕТРАОКСИДА СМЕСЬ (АЗОТА ОКСИДА И АЗОТА ДИОКСИДА СМЕСЬ)	211	2362	2ТОС	265	КВ, УК	П, К	2.3, 5.1, 8	"Ядовитый газ", "Окислитель", "Едкое", "Спускать с горки осторожно", "Прикрытие 1-1-1-1"					27, 2
(в ред. протокола от 14.05.2010)														
2421	АЗОТА ТРИОКСИД	Перевозка запрещена												
2451	АЗОТА ТРИФТОРИД	202	2222	20	25	КВ, УК, ВЦ, КЦ	П, К	2.2, 5.1	"Невоспламеняющийся неядовитый газ", "Окислитель", "Спускать с горки осторожно", "Прикрытие 0-0-1-0". При перевозке в вагоне- цистерне, контейнере- цистерне: "Невоспламеняющийся неядовитый газ", "Окислитель", "Не спускать с горки", "Прикрытие 0-0-3-0"	"Азота трифто- рид", "С горки не спускать", трафарет приписки				25, 27
(в ред. протокола от 21.10.2010)														
3082	Акаризол	906	9063	М6	90	ВЦ, КЦ	П, К	9	"Прочие опасные вещества"	"Акаризол", "X", трафарет приписки				13, 59
2927	Акванит	640	6171	ТС1	68	СКВ, СК	П, К	6.1, 8	"Ядовито", "Едкое", "Не спускать с горки",					2, 49

									"Прикрытие 1-1*-3-1"				
2713	АКРИДИН	608	6113	T2	60	КВ, УК, ВЦ, КЦ	П, К	6.1	"Ядовито", "СО"	"Акридин", "Х", трафарет приписки			3, 25
2074	АКРИЛАМИД, ТВЕРДЫЙ	608	6113	T2	60	КВ, УК, ВЦ, КЦ	П, К	6.1	"Ядовито", "СО"	"Акрила- мид", "Х", трафарет приписки			3, 25
3426	АКРИЛАМИДА РАСТВОР	608	6113	T1	60	КВ, УК, ВЦ, КЦ	П, К	6.1	"Ядовито", "СО"	Наименова- ние груза, "Х", трафарет приписки			25
1093	АКРИЛОНИТРИЛ СТАБИЛИЗИРОВАННЫЙ	310	3021	FT1	336	а СКВ, а СК, ВЦ, КЦ	П, К	3, 6.1	"Легко воспламеняется", "Ядовито", "СО", "Прикрытие 3/0-0-1-0"	"Акрилони- трил", "Х", трафарет приписки			10, 29, 44
1092	АКРОЛЕИН СТАБИЛИЗИРОВАННЫЙ (в ред. протокола от 14.05.2010)	650	6121	TF1	663	КВ, УК, ВЦ, КЦ	П, К	6.1, 3	"Ядовито", "Легко воспламеняется", "Прикрытие 3/0-0-1-0"	"Акролеин", "Х", трафарет приписки			3, 25, 10, 2а
2607	АКРОЛЕИНА ДИМЕР СТАБИЛИЗИРОВАННЫЙ	316	3013	F1	39	КВ, УК, ВЦ, КЦ	П, К	3	"Легко воспламеняется", "СО", "Прикрытие 3/1-1*-1-1"	Наименова- ние груза, "Х", трафарет приписки			25
2590	Актинолит	см. АСБЕСТ БЕЛЫЙ (хризотил, актинолит, антофиллит, тремолит)											
3140	АЛКАЛОИДЫ ЖИДКИЕ, Н.У.К., или АЛКАЛОИДОВ СОЛИ ЖИДКИЕ, Н.У.К. (в ред. протокола от 21.10.2010)	622	6111, 6112, 6113	T1	66, 60, 60	КВ, УК, ВЦ, КЦ	П, К	6.1	"Ядовито", "СО"	Наименова- ние груза, "Х", трафарет приписки			3, 25

1544	АЛКАЛОИДЫ ТВЕРДЫЕ, Н.У.К., или АЛКАЛОИДОВ СОЛИ ТВЕРДЫЕ, Н.У.К. (в ред. протокола от 21.10.2010)	620	6111, 6112, 6113	T2	66, 60, 60	КВ, УК, ВЦ, КЦ	П, К	6.1	"Ядовито", "СО", "Прикрытие 0-0-1-0"	Наименование груза, "Х", трафарет приписки			3, 25
-	N-Алкил(C ¹ - С ⁹)-N- фенил-n-фенилендиамин	905		M6	90	ВЦ, КЦ	П, К	9	"Прочие опасные вещества"	Наименование груза, "Х", трафарет приписки			15, 55, 59
-	N-Алкил-N- фенилпарафенилендиамин	см. N-Алкил(C ¹ - С ⁹)-N-фенил-n-фенилендиамин											
1268	Алкилат	см. Алкилбензин											
1268	Алкилбензин	328	3012	F1	33	КВ, УК, ВЦ, КЦ	П, М, К	3	"Легко воспламеняется", "СО", "Прикрытие 3/0-0-1-0"	"Бензин", "С"			9
-	Алкилбензол С ¹⁷ - С ²⁰ линейный	904		M6	90	ВЦ, КЦ	П, К	9	"Прочие опасные вещества"	"Алкилбен- зол", "Х", трафарет приписки			25, 55, 59
2586	Алкилбензосульфокислота, содержащая не более 5% свободной серной кислоты	803	8013	C3	80	ВЦ, КЦ	П, К	8	"Едкое"	Наименование груза, "Х", трафарет приписки			15
1268	Алкилбензолы, легковоспламеняющиеся	328	3012, 3013	F1	33, 30	КВ, УК, ВЦ, КЦ	П, М, К	3	"Легко воспламеняется", "СО", "Прикрытие 3/0-0-1-0"	Наименование груза, "Х", трафарет приписки			25
-	Алкилдиметиламина окись	см. Алкилдиметиламино оксид											

-	Алкилдиметиламино оксид	904		М6	90	КВ, УК	П, К	9	"Прочие опасные вещества"			55, 59
2586	АЛКИЛСУЛЬФОКИСЛОТЫ ЖИДКИЕ или АРИЛСУЛЬФОКИСЛОТЫ ЖИДКИЕ, содержащие не более 5% свободной серной кислоты	803	8013	С3	80	КВ, УК, ВЦ, КЦ	П, К	8	"Едкое", "СО"	"Алкилсульфо- кислота", "Х", трафарет приписки		3, 25
2584	АЛКИЛСУЛЬФОКИСЛОТЫ ЖИДКИЕ или АРИЛСУЛЬФОКИСЛОТЫ ЖИДКИЕ, содержащие более 5% свободной серной кислоты	803	8012	С1	80	КВ, УК, ВЦ, КЦ	П, К	8	"Едкое", "СО"	Наименова- ние груза, "Х", трафарет приписки		3, 25
2585	АЛКИЛСУЛЬФОКИСЛОТЫ ТВЕРДЫЕ или АРИЛСУЛЬФОКИСЛОТЫ ТВЕРДЫЕ, содержащие не более 5% свободной серной кислоты	803	8013	С4	80	КВ, УК, ВЦ, КЦ	П, К	8	"Едкое", "СО"	Наименова- ние груза, "Х", трафарет приписки		3, 25
2583	АЛКИЛСУЛЬФОКИСЛОТЫ ТВЕРДЫЕ или АРИЛСУЛЬФОКИСЛОТЫ ТВЕРДЫЕ, содержащие более 5% свободной серной кислоты	803	8012	С2	80	КВ, УК, ВЦ, КЦ	П, К	8	"Едкое", "СО"	Наименова- ние груза, "Х", трафарет приписки		3, 25
3145	АЛКИЛФЕНОЛЫ ЖИДКИЕ, Н.У.К. (включая С ₂ - С ₁₂ -гомологи) (в ред. протокола от 21.10.2010)	804	8011, 8012, 8013	С3	88, 80, 80	КВ, УК, ВЦ, КЦ	П, К	8	"Едкое", "СО", "Прикрытие 0-0-1-0"	Наименова- ние груза, "Х", трафарет приписки		3, 25
2430	АЛКИЛФЕНОЛЫ ТВЕРДЫЕ, Н.У.К. (включая С ₂ - С ₁₂ гомологи) (в ред. протокола от 21.10.2010)	804	8011, 8012, 8013	С4	88, 80, 80	КВ, УК, ВЦ, КЦ	П, К	8	"Едкое", "СО"	"Алкилфе- нол", "Х", трафарет приписки		3, 25

3065	Алкогольные напитки	см. НАПИТКИ АЛКОГОЛЬНЫЕ											
3274	АЛКОГОЛЯТОВ РАСТВОР, Н.У.К., в спирте	328	3032	FC	338	КВ, УК, ВЦ, КЦ	П, К	3, 8	"Легко воспламеняется", "Едкое", "СО", "Прикрытие 3/0-0-1-0"	Наименова- ние груза, "Х", трафарет приписки			25, 44
3205	АЛКОГОЛЯТЫ ЩЕЛОЧНОЗЕМЕЛЬНЫХ МЕТАЛЛОВ, Н.У.К. (в ред. протокола от 21.10.2010)	418	4212, 4213	S4	40, 40	КВ, УК, ВЦ, КЦ	П, К	4.2	"Самовозгорается", "СО", "Прикрытие 3/0- 0-1-0"	Наименова- ние груза, "Х", трафарет приписки			25
3206	АЛКОГОЛЯТЫ ЩЕЛОЧНЫХ МЕТАЛЛОВ САМОНАГРЕВАЮЩИЕСЯ КОРРОЗИОННЫЕ, Н.У.К. (в ред. протокола от 21.10.2010)	418	4242, 4243	SC4	48, 48	КВ, УК, ВЦ, КЦ	П, К	4.2, 8	"Самовозгорается", "Едкое", "СО", "Прикрытие 3/0-0-1-0"	Наименова- ние груза, "Х", трафарет приписки			25
1099	Аллил бромистый	см. АЛЛИЛБРОМИД											
1100	Аллил хлористый	см. АЛЛИЛХЛОРИД											
3265	Аллил-1,4-бутандио кислоты ангидрид	803	8012	C3	80	КВ, УК	П, К	8	"Едкое", "СО", "Прикрытие 0-0-1-0"				3
2334	АЛЛИЛАМИН (в ред. протокола от 14.05.2010)	648	6121	TF1	663	а СКВ , а СК , ВЦ, КЦ	П, К	6.1, 3	"Ядовито", "Легко воспламеняется", "Спускать с горки осторожно", "Прикрытие 3/1-1*-1-1"	"Аллила- мин", "Спускать с горки осторожно", "Х", трафарет приписки			19, 48, 2a
2333	АЛЛИЛАЦЕТАТ	313	3022	FT1	336	КВ, УК, ВЦ, КЦ	П, К	3, 6.1	"Легко воспламеняется", "Ядовито", "СО", "Прикрытие 3/0-0-1-0"	"Аллилаце- тат", "Х", трафарет приписки			25, 44

1099	АЛЛИЛБРОМИД	312	3021	FT1	336	КВ, УК, ВЦ, КЦ	П, К	3, 6.1	"Легко воспламеняется", "Ядовито", "СО", "Прикрытие 3/0-0-1-0"	"Аллилбро- мид", "Х", трафарет приписки		25, 44
1545	АЛЛИЛИЗОТИОЦИНАТ СТАБИЛИЗИРОВАННЫЙ	609	6122	TF1	639	КВ, УК, ВЦ, КЦ	П, К	6.1, 3	"Ядовито", "Легко воспламеняется", "Прикрытие 3/0-0-1-0"	Наименова- ние груза, "Х", трафарет приписки		3, 25
1723	АЛЛИЛИОДИД	323	3032	FC	338	КВ, УК, ВЦ, КЦ	П, К	3, 8	"Легко воспламеняется", "Едкое", "СО", "Прикрытие 3/0-0-1-0"	"Аллилио- дид", "Х", трафарет приписки		25, 44
1724	АЛЛИЛТРИХЛОРСИЛАН СТАБИЛИЗИРОВАННЫЙ (в ред. протокола от 14.05.2010)	805	8022	CF1	X839	а СКВ, а СК, ВЦ, КЦ	П, К	8, 3	"Едкое", "Легко воспламеняется", "СО", "Прикрытие 3/1-1*-1-1"	"Аллилтри- хлорсилан", "Х", трафарет приписки		25
2336	АЛЛИЛФОРМИАТ	313	3021	FT1	336	КВ, УК, ВЦ, КЦ	П, К	3, 6.1	"Легко воспламеняется", "Ядовито", "СО", "Прикрытие 3/0-0-1-0"	"Аллилфор- миат", "Х", трафарет приписки		25, 44
1100	АЛЛИЛХЛОРИД	312	3021	FT1	336	КВ, УК, ВЦ, КЦ	П, К	3, 6.1	"Легко воспламеняется", "Ядовито", "СО", "Прикрытие 3/0-0-1-0"	"Аллилхло- рид", "Х", трафарет приписки		10, 44
1722	АЛЛИЛХЛОРФОРМИАТ	611	6181	TFC	668	СКВ	П	6.1, 3, 8	"Ядовито", "Легко воспламеняется", "Едкое", "СО", "Прикрытие 1-1*-1-1"			
2927	Альдегид глутаровый (25 - 50% водный раствор)	640	6172	TC1	68	ВЦ, КЦ	П, К	6.1, 8	"Ядовито", "Едкое"	"Альдегид глутаро- вый", "Х", трафарет приписки		25, 59

2045	Альдегид изобутиловый	см. ИЗОБУТИРАЛЬДЕГИД (АЛЬДЕГИД ИЗОМАСЛЯНЫЙ)											
2396	АЛЬДЕГИД МЕТАКРИЛОВЫЙ СТАБИЛИЗИРОВАННЫЙ	313	3022	FT1	336	КВ, УК, ВЦ, КЦ	П, К	3, 6.1	"Легко воспламеняется", "Ядовито", "СО", "Прикрытие 3/0-0-1-0"	Наименова- ние груза, "Х", трафарет приписки			25, 44
1275	Альдегид пропионовый	см. ПРОПИОНАЛЬДЕГИД											
1089	Альдегид уксусный	см. АЦЕТАЛЬДЕГИД											
1988	АЛЬДЕГИДЫ ЛЕГКОВОСПЛАМЕНЯЮЩИЕСЯ ЯДОВИТЫЕ, Н.У.К. (в ред. протокола от 21.10.2010)	331	3021, 3022, 3023	FT1	336, 36, 36	КВ, УК, ВЦ, КЦ	П, К	3, 6.1	"Легко воспламеняется", "Ядовито", "СО", "Прикрытие 3/0-0-1-0"	Наименова- ние груза, "Х", трафарет приписки			25, 44
1191	АЛЬДЕГИДЫ ОКИЛЛОВЫЕ	316	3013	F1	30	КВ, УК, ВЦ, КЦ	П, К	3	"Легко воспламеняется", "СО", "Прикрытие 3/0-0-1-0"	Наименова- ние груза, "Х", трафарет приписки			25
1989	АЛЬДЕГИДЫ, Н.У.К.	331	3011, 3012, 3013	F1	33, 30	КВ, УК, ВЦ, КЦ	П, К	3	"Легко воспламеняется", "СО", "Прикрытие 3/0-0-1-0"	Наименова- ние груза, "Х", трафарет приписки			25
1989	АЛЬДЕГИДЫ, Н.У.К. (давление паров при 50 °С более 110 кПа) (в ред. протокола от 21.10.2010)	331	3012	F1	33	КВ, УК, ВЦ, КЦ	П, К	3	"Легко воспламеняется", "СО", "Прикрытие 3/0-0-1-0"	Наименова- ние груза, "Х", трафарет приписки			25
1989	АЛЬДЕГИДЫ, Н.У.К. (давление паров при 50 °С не более 110 кПа)	331	3011, 3012	F1	33	КВ, УК, ВЦ, КЦ	П, К	3	"Легко воспламеняется", "СО", "Прикрытие 3/0-0-1-0"	Наименова- ние груза, "Х", трафарет приписки			25
2839	АЛЬДОЛЬ	607	6112	T1	60	КВ,	П, К	6.1	"Ядовито"	"Альдоль",			3, 25

						УК, ВЦ, КЦ					"Х", трафарет приписки			
2303	Альфаметилстирол	см. ИЗОПРОПЕНИЛБЕНЗОЛ												
3082	Альфаметрин	906	9063	M6	90	ВЦ, КЦ	П, К	9	"Прочие опасные вещества"	"Альфамет- рин", "Х", трафарет приписки				25
1396	АЛЮМИНИЙ - ПОРОШОК НЕПОКРЫТЫЙ	409	4312, 4313	W2	423, 423	КВ, УК, ВЦ, КЦ	П, К	4.3	"При взаимодействии с водой выделяются воспламеняющиеся газы", "СО", "Прикрытие 0-0-1-0"	Наименова- ние груза, "Х", трафарет приписки				25
	(в ред. протокола от 21.10.2010)													
1309	АЛЮМИНИЙ - ПОРОШОК ПОКРЫТЫЙ	403	4112, 4113	F3	40, 40	КВ, УК, ВЦ, КЦ	П, К	4.1	"Легко воспламеняется", "СО", "Прикрытие 3/0-0-1-0"	Наименова- ние груза, "Х", трафарет приписки				25
	(в ред. протокола от 21.10.2010)													
1309	Алюминий - пудра	см. АЛЮМИНИЙ-ПОРОШОК ПОКРЫТЫЙ												
1438	Алюминий азотнокислый	см. АЛЮМИНИЯ НИТРАТ												
1726	Алюминий хлористый, безводный	см. АЛЮМИНИЯ ХЛОРИД БЕЗВОДНЫЙ												
1395	АЛЮМИНИЙ-ФЕРРОСИЛИЦИЙ - ПОРОШОК	408	4362	WT2	462	КВ, УК, ВЦ, КЦ	П, К	4.3, 6.1	"При взаимодействии с водой выделяются воспламеняющиеся газы", "Ядовито", "СО", "Прикрытие 3/0- 0-1-0"	Наименова- ние груза, "Х", трафарет приписки				25
2870	АЛЮМИНИЯ БОРГИДРИД	409	4251	SW	X333	КВ, УК, ВЦ, КЦ	П, К	4.2, 4.3	"Самовозгорается", "При взаимодействии с водой выделяются воспламеняющиеся газы", "СО", "Прикрытие 3/1-1*-1-1"	"Алюминия боргидрид", "Х", трафарет приписки				3, 25

2870	АЛЮМИНИЯ БОРГИДРИД В УСТРОЙСТВАХ	409	4251	SW	X333	КВ, УК, ВЦ, КЦ	П, К	4.2, 4.3	"Самовозгорается", "При взаимодействии с водой выделяются воспламеняющиеся газы", "Прикрытие 3/1-1*-1-1"			3
1725	АЛЮМИНИЯ БРОМИД БЕЗВОДНЫЙ	806	8012	C2	80	КВ, УК	П, К	8	"Едкое", "СО"	Наименование груза, "Х", трафарет приписки		1, 3, 25
2580	АЛЮМИНИЯ БРОМИДА РАСТВОР	801	8013	C1	80	КВ, УК, ВЦ, КЦ	П, К	8	"Едкое", "СО"	Наименование груза, "Х", трафарет приписки		3, 25
2463	АЛЮМИНИЯ ГИДРИД	409	4311	W2	X423	КВ, УК	П, К	4.3	"При взаимодействии с водой выделяются воспламеняющиеся газы", "СО", "Прикрытие 0-0-1-0"			
1394	АЛЮМИНИЯ КАРБИД	408	4312	W2	423	КВ, УК, ВЦ, КЦ	П, К	4.3	"При взаимодействии с водой выделяются воспламеняющиеся газы", "СО", "Прикрытие 0-0-1-0"	"Алюминия карбид", "Х", трафарет приписки		25
1438	АЛЮМИНИЯ НИТРАТ	501	5113	O2	50	КВ, УК, ВЦ, КЦ	П, К	5.1	"Окислитель", "СО"	"Алюминия нитрат", "Х", трафарет приписки		3, 25
3264	Алюминия оксисульфат, раствор (коагулянт жидкий)	816	8013	C1	80	КВ, УК, ВЦ, КЦ	П, К	8	"Едкое", "СО", "Прикрытие 0-0-1-0"	Наименование груза, "Х", трафарет приписки		3, 25
3264	Алюминия оксихлорид,	816	8013	C1	80	КВ,	П, К	8	"Едкое", "СО",	"Коагулянт		3, 25

	коагулянт					УК, ВЦ, КЦ			"Прикрытие 0-0-1-0"	ОХА", "Х", трафарет приписки		
3170	АЛЮМИНИЯ ПОВОЧНЫЕ ПРОДУКТЫ ПЛАВКИ или АЛЮМИНИЯ ПОВОЧНЫЕ ПРОДУКТЫ ПЕРЕПЛАВКИ (в ред. протокола от 21.10.2010)	409	4312, 4313	W2	423, 423	КВ, УК, ВЦ, КЦ	П, К	4.3	"При взаимодействии с водой выделяются воспламеняющиеся газы", "СО", "Прикрытие 3/0-0-1-0"	Наименова- ние груза, "Х", трафарет приписки		25
2715	АЛЮМИНИЯ РЕЗИНАТ	404	4113	F3	40	КВ, УК, ВЦ, КЦ	П, К	4.1	"Легко воспламеняется", "СО", "Прикрытие 3/0-0-1-0"	"Алюминия резинат", "Х", трафарет приписки		25
1398	АЛЮМИНИЯ СИЛИЦИД - ПОРОШОК НЕПОКРЫТЫЙ	409	4313	W2	423	КВ, УК, ВЦ, КЦ	П, К	4.3	"При взаимодействии с водой выделяются воспламеняющиеся газы", "СО", "Прикрытие 0-0-1-0"	Наименова- ние груза, "Х", трафарет приписки		25
3264	Алюминия сульфат, раствор	816	8013	C1	80	ВЦ, КЦ	П, К	8	"Едкое"	"Алюминия сульфат, раствор", "Х", трафарет приписки		23
1397	АЛЮМИНИЯ ФОСФИД	408	4361	WT2	X462	КВ, УК	П, К	4.3, 6.1	"При взаимодействии с водой выделяются воспламеняющиеся газы", "Ядовито", "Прикрытие 3/0-0-1-0"			
3260	Алюминия фторид	815	8012	C2	80	КВ	П	8	"Едкое"			1
1726	АЛЮМИНИЯ ХЛОРИД БЕЗВОДНЫЙ	806	8012	C2	80	КВ, УК, ВЦ, КЦ	П, М, К	8	"Едкое", "СО"	Наименова- ние груза, "Х", трафарет приписки		1, 25
2581	АЛЮМИНИЯ ХЛОРИДА	801	8013	C1	80	КВ,	П, К	8	"Едкое", "СО"	"Алюмохло-		3, 25

	РАСТВОР					УК, ВЦ, КЦ					рид", "Х", трафарет приписки			
1398	Алюмосилиций	см. АЛЮМИНИЯ СИЛИЦИД - ПОРОШОК НЕПОКРЫТЫЙ												
2581	Алюмохлорид, раствор	см. АЛЮМИНИЯ ХЛОРИДА РАСТВОР												
1392	АМАЛЬГАМА ЩЕЛОЧНОЗЕМЕЛЬНЫХ МЕТАЛЛОВ, ЖИДКАЯ	421	4311	W1	X423	КВ, УК, ВЦ, КЦ	П, К	4.3	"При взаимодействии с водой выделяются воспламеняющиеся газы", "СО", "Прикрытие 0-0-1-0"	Наименова- ние груза, "Х", трафарет приписки				25
3402	АМАЛЬГАМА ЩЕЛОЧНОЗЕМЕЛЬНЫХ МЕТАЛЛОВ, ТВЕРДАЯ	421	4311	W2	X423	КВ, УК, ВЦ, КЦ	П, К	4.3	"При взаимодействии с водой выделяются воспламеняющиеся газы", "СО", "Прикрытие 0-0-1-0"	Наименова- ние груза, "Х", трафарет приписки				3, 25
1389	АМАЛЬГАМА ЩЕЛОЧНЫХ МЕТАЛЛОВ, ЖИДКАЯ	421	4311	W1	X323	КВ, УК, ВЦ, КЦ	П, К	4.3	"При взаимодействии с водой выделяются воспламеняющиеся газы", "СО", "Прикрытие 0-0-1-0"	Наименова- ние груза, "Х", трафарет приписки				25
3401	АМАЛЬГАМА ЩЕЛОЧНЫХ МЕТАЛЛОВ, ТВЕРДАЯ	421	4311	W2	X423	КВ, УК, ВЦ, КЦ	П, К	4.3	"При взаимодействии с водой выделяются воспламеняющиеся газы", "СО", "Прикрытие 0-0-1-0"	Наименова- ние груза, "Х", трафарет приписки				3, 25
3077	Амидолы	см. 2,4-Диаминофеноладигидрохлорид												
1390	АМИДЫ ЩЕЛОЧНЫХ МЕТАЛЛОВ	421	4312	W2	423	КВ, УК, ВЦ, КЦ	П, К	4.3	"При взаимодействии с водой выделяются воспламеняющиеся газы", "СО", "Прикрытие 0-0-1-0"	Наименова- ние груза, "Х", трафарет приписки				25
3107	трет-АМИЛА ГИДРОПЕРОКСИД с концентрацией не более 88%, с разбавителем	506	5212	P1	539	РЕФ, РК	П, К	5.2	"Органический пероксид", "Не спускать с горки", "Прикрытие 3/1-1*-1-1"					2, 42, 43, 45, 46

	типа А с концентрацией не менее 6%													
1106	АМИЛАМИН	311	3032, 3033	FC	338, 38	КВ, УК, ВЦ, КЦ	П, К	3, 8	"Легко воспламеняется", "Едкое", "СО", "Прикрытие 3/0-0-1-0"	"Амиламин", "Х", трафарет приписки			25, 44	
1106	н-Амиламин	см. АМИЛАМИН												
1106	трет-Амиламин	см. АМИЛАМИН												
1104	АМИЛАЦЕТАТЫ	316	3013	F1	30	КВ, УК, ВЦ, КЦ	П, К	3	"Легко воспламеняется", "СО", "Прикрытие 3/0-0-1-0"	"Амилаце- тат", "Х", трафарет приписки			10	
2620	АМИЛБУТИРАТЫ	316	3013	F1	30	КВ, УК, ВЦ, КЦ	П, К	3	"Легко воспламеняется", "СО", "Прикрытие 3/0-0-1-0"	Наименова- ние груза, "Х", трафарет приписки			25	
1108	н-Амилен	см. 1-ПЕНТЕН (н-АМИЛЕН)												
1993	Амиленит	328	3011	F1	33	ВЦ, КЦ	П, К	3	"Легко воспламеняется", "Прикрытие 3/0-0-1-0"	"Амиленит", "Х", трафарет приписки			4	
1111	АМИЛМЕРКАПТАН	304	3012	F1	33	КВ, УК, ВЦ, КЦ	П, К	3	"Легко воспламеняется", "СО", "Прикрытие 3/0-0-1-0"	"Амилмер- каптан", "Х", трафарет приписки			25	
1110	н-АМИЛМЕТИЛКЕТОН	316	3013	F1	30	КВ, УК, ВЦ, КЦ	П, К	3	"Легко воспламеняется", "СО", "Прикрытие 3/0-0-1-0"	Наименова- ние груза, "Х", трафарет приписки			25	
1112	АМИЛНИТРАТ	326	3013	F1	30	КВ, УК, ВЦ,	П, К	3	"Легко воспламеняется", "СО", "Прикрытие 3/0-0-1-0"	"Амилнит- рат", "Х", трафарет			25	

						КЦ					приписки			
1113	АМИЛНИТРИТ	310	3012	F1	33	КВ, УК, ВЦ, КЦ	П, К	3	"Легко воспламеняется", "СО", "Прикрытие 3/0-0-1-0"	"Амилнит- рит", "Х", трафарет приписки				25
3115	трет-АМИЛПЕРОКСИ-2- ЭТИЛГЕКСАНОАТ с концентрацией менее 100%	Перевозка запрещена												
3105	трет-АМИЛПЕРОКСИ-2- ЭТИЛГЕКСИЛКАРБОНАТ с концентрацией менее 100%	506	5212	P1	539	РЕФ, РК	П, К	5.2	"Органический пероксид", "Не спускать с горки", "Прикрытие 3/1-1*-1-1"					2, 42, 43, 45, 46
3101	трет-АМИЛПЕРОКСИ- 3,5,5- ТРИМЕТИЛГЕКСАНОАТ с концентрацией менее 100%	506	5222	P1	539	РЕФ, РК	П, К	5.2, 1	"Органический пероксид", "Взрывоопасно", "Не спускать с горки", "Прикрытие 3/1-1*-1-1"					2, 42, 43, 45, 46
3105	трет-АМИЛПЕРОКСИАЦЕТАТ с концентрацией не более 62%, с разбавителем типа А с концентрацией не менее 38%	506	5212	P1	539	РЕФ, РК	П, К	5.2	"Органический пероксид", "Не спускать с горки", "Прикрытие 3/1-1*-1-1"					2, 42, 43, 45, 46
3103	трет- АМИЛПЕРОКСИБЕНЗОАТ с концентрацией менее 100%	506	5212	P1	539	РЕФ, РК	П, К	5.2	"Органический пероксид", "Не спускать с горки", "Прикрытие 3/1-1*-1-1"					2, 42, 43, 45, 46
3115	трет- АМИЛПЕРОКСИНЕОДЕКАНОАТ с концентрацией не более 77%, с разбавителем типа В с концентрацией не менее 23%	Перевозка запрещена												
3113	трет- АМИЛПЕРОКСИПИВАЛАТ с	Перевозка запрещена												

	концентрацией не более 77%, с разбавителем типа В с концентрацией не менее 23%													
3272	Амилпропионат	306	3012	F1	33	КВ, УК, ВЦ, КЦ	П, К	3	"Легко воспламеняется", "СО", "Прикрытие 3/0-0-1-0"	"Амилпро- пионат", "Х", трафарет приписки				25
1728	АМИЛТРИХЛОРСИЛАН	805	8012	С3	Х80	КВ, УК, ВЦ, КЦ	П, К	8	"Едкое", "СО", "Прикрытие 1-1*-1-1"	"Амилтри- хлорсилан", "Х", трафарет приписки				3, 25
1109	АМИЛФОРМИАТЫ	316	3013	F1	30	КВ, УК, ВЦ, КЦ	П, К	3	"Легко воспламеняется", "СО", "Прикрытие 3/0-0-1-0"	Наименова- ние груза, "Х", трафарет приписки				25
2819	АМИЛФОСФАТ	803	8013	С3	80	КВ, УК, ВЦ, КЦ	П, К	8	"Едкое", "СО"	"Амилфос- фат", "Х", трафарет приписки				3, 25
1107	АМИЛХЛОРИД	312	3012	F1	33	КВ, УК, ВЦ, КЦ	П, К	3	"Легко воспламеняется", "СО", "Прикрытие 3/0-0-1-0"	"Амилхло- рид", "Х", трафарет приписки				25
1107	Амилы хлористые	см. АМИЛХЛОРИД												
3077	4-Амино-2-нитрофенол (в ред. протокола от 14.05.2010)	906	9063	M7	90	КВ, УК	П, М, К	9	"Прочие опасные вещества"					
3317	2-АМИНО-4,6- ДИНИТРОФЕНОЛ УВЛАЖНЕННЫЙ с массовой долей воды не менее 20%	404	4151	D	40	КВ, УК	П, К	4.1	"Легко воспламеняется", "СО", "Прикрытие 3/0-0-1-0"					

2673	2-АМИНО-4-ХЛОРФЕНОЛ	616	6112	T2	60	КВ, УК, ВЦ, КЦ	П, К	6.1	"Ядовито"	Наименование груза, "Х", трафарет приписки			3, 25
2946	2-АМИНО-5-ДИЭТИЛАМИНОПЕНТАН	614	6113	T1	60	КВ, УК, ВЦ, КЦ	П, К	6.1	"Ядовито", "СО"	Наименование груза, "Х", трафарет приписки			3, 25
2431	Аминоанизолы	см. АНИЗИДИНЫ											
3077	п-Аминодифениламин (введено протоколом от 14.05.2010)	906	9063	M7	90	ВЦ, КЦ	П, К	9	"Прочие опасные вещества"	"ПАДФА", "Х", трафарет приписки			15
2671	АМИНОПИРИДИНЫ (о-, м-, п-)	608	6112	T2	60	КВ, УК, ВЦ, КЦ	П, К	6.1	"Ядовито"	Наименование груза, "Х", трафарет приписки			3, 25
1277	1-Аминопропан	см. ПРОПИЛАМИН											
1221	2-Аминопропан	см. ИЗОПРОПИЛАМИН											
2967	Аминосulьфоkислота	см. KИСЛОТА СУЛЬФАМИНОВАЯ											
1708	Аминотолуолы (жидкие)	см. ТОЛУИДИНЫ ЖИДКИЕ											
2512	АМИНОФЕНОЛЫ (о-, м-, п-)	616	6113	T2	60	КВ, УК, ВЦ, КЦ	П, К	6.1	"Ядовито", "СО"	"Аминофенолы", "Х", трафарет приписки			3, 25
2815	1 (2-Аминоэтил) пиперазин	см. N-АМИНОЭТИЛПИПЕРАЗИН											
2815	N-АМИНОЭТИЛПИПЕРАЗИН	807	8013	C7	80	КВ, УК, ВЦ,	П, К	8	"Едкое", "СО"	"АЭП", "Х", трафарет			3, 25

						КЦ					приписки			
3055	2-(2-АМИНОЭТОКСИ)- ЭТАНОЛ	807	8013	С7	80	КВ, УК, ВЦ, КЦ	П, К	8	"Едкое", "СО"	Наименование груза, "Х", трафарет приписки			3, 25	
2734	АМИНЫ ЖИДКИЕ КОРРОЗИОННЫЕ ЛЕГКОВОСПЛАМЕНЯЮЩИЕСЯ, Н.У.К., или ПОЛИАМИНЫ ЖИДКИЕ КОРРОЗИОННЫЕ ЛЕГКОВОСПЛАМЕНЯЮЩИЕСЯ, Н.У.К.	821	8021, 8022	СF1	883, 83	КВ, УК, ВЦ, КЦ	П, К	8, 3	"Едкое", "Легко воспламеняется", "СО", "Прикрытие 3/0-0-1-0"	Наименование груза, "Х", трафарет приписки			3, 25	
2735	АМИНЫ ЖИДКИЕ КОРРОЗИОННЫЕ, Н.У.К., или ПОЛИАМИНЫ ЖИДКИЕ КОРРОЗИОННЫЕ, Н.У.К. (в ред. протокола от 21.10.2010)	821	8011, 8012, 8013	С7	88, 80, 80	КВ, УК, ВЦ, КЦ	П, К	8	"Едкое", "СО", "Прикрытие 0-0-1-0"	Наименование груза, "Х", трафарет приписки			3, 25	
2733	АМИНЫ ЛЕГКОВОСПЛАМЕНЯЮЩИЕСЯ КОРРОЗИОННЫЕ, Н.У.К., или ПОЛИАМИНЫ ЛЕГКОВОСПЛАМЕНЯЮЩИЕСЯ КОРРОЗИОННЫЕ, Н.У.К. (в ред. протокола от 21.10.2010)	330	3031, 3032, 3033	FC	338, 338, 38	КВ, УК, ВЦ, КЦ	П, К	3, 8	"Легко воспламеняется", "Едкое", "СО", "Прикрытие 3/0-0-1-0"	Наименование груза, "Х", трафарет приписки			25, 44	
2735	Амины С - С , 10 14 первичные	821	8012	С7	88	КВ, УК, ВЦ, КЦ	П, К	8	"Едкое"	"Амины", "Х", трафарет приписки			3, 25	
3259	Амины С - С , 17 20 первичные	820	8012	С8	80	КВ, УК, ВЦ, КЦ	П, К	8	"Едкое", "СО"	"Амины", "Х", трафарет приписки			15	
-	Амины С - С , 17 20 кубовые	905		М6	90	КВ, УК, ВЦ, КЦ	П, К	9	"Прочие опасные вещества"	"Амины", "Х", трафарет приписки			15, 55, 59	

3259	АМИНЫ ТВЕРДЫЕ КОРРОЗИОННЫЕ, Н.У.К., или ПОЛИАМИНЫ ТВЕРДЫЕ КОРРОЗИОННЫЕ, Н.У.К.	820	8011, 8012, 8013	С8	88, 80, 80	КВ, УК, ВЦ, КЦ	П, К	8	"Едкое", "СО", "Прикрытие 0-0-1-0"	Наименование груза, "Х", трафарет приписки		3, 25
(в ред. протокола от 21.10.2010)												
1005	АММИАК БЕЗВОДНЫЙ	208	2342	2ТС	268	КВ, УК, ВЦ, КЦ	П, К	2.3, 8	"Ядовитый газ", "Едкое", "Спускать с горки осторожно", "Прикрытие 0-0-1-0". При перевозке в вагоне-цистерне, контейнере-цистерне: "Ядовитый газ", "Едкое", "Не спускать с горки", "Прикрытие 0-0-3-0"	"Аммиак", "С горки не спускать", трафарет приписки		7
(в ред. протокола от 21.10.2010)												
3318	АММИАКА РАСТВОР в воде с относительной плотностью менее 0,880 при температуре 15° С, содержащий более 50% аммиака	208	2344	4ТС	268	КВ, УК, ВЦ, КЦ	П, К	2.3, 8	"Ядовитый газ", "Едкое", "Не спускать с горки", "Прикрытие 1-1*-1-1". При перевозке в вагоне- цистерне, контейнере- цистерне: "Ядовитый газ", "Едкое", "Не спускать с горки", "Прикрытие 1-1*-3-1"	Наименование груза, "С горки не спускать", трафарет приписки		25
(в ред. протокола от 21.10.2010)												
2073	АММИАКА РАСТВОР в воде с относительной плотностью менее 0,880 при температуре 15 °С, содержащие более 35%, но не более 50% аммиака	208	2214	4А	20	КВ, УК, ВЦ, КЦ	П, К	2.2	"Невоспламеняющийся неядовитый газ", "Спускать с горки осторожно", "Прикрытие 1-1-1-1". При перевозке в вагоне- цистерне, контейнере- цистерне: "Невос- пламеняющийся неядовитый газ", "Не спускать с горки", "Прикрытие 1-1-3-1"	Наименование груза, "С горки не спускать", трафарет приписки		25

(в ред. протокола от 21.10.2010)												
2672	АММИАКА РАСТВОР в воде с относительной плотностью от 0,880 до 0,957 при температуре 15 °С, содержащий более 10%, но не более 35% аммиака	809	8013	С5	80	КВ, УК, ВЦ, КЦ	П, М, К	8	"Едкое", "СО"	"Аммиачная вода", "Х", трафарет приписки		3, 25
1760	Аммиакат	823	8013	С9	80	ВЦ, КЦ	П	8	"Едкое"	"Аммиакат", "Х", трафарет приписки		25, 59
3218	Аммиачно-кальциевая селитра, раствор	см. Селитра аммиачно-кальциевая										
1942	Аммоний азотнокислый	см. АММОНИЯ НИТРАТ, содержащий не более 0,2% горючих веществ (включая любое органическое вещество, рассчитанное по углероду), исключая примеси любого другого вещества										
1439	Аммоний двухромовокислый	см. АММОНИЯ ДИХРОМАТ										
2854	Аммоний кремнефтористый	см. АММОНИЯ ФТОРОСИЛИКАТ										
1444	Аммоний надсернокислый	см. АММОНИЯ ПЕРСУЛЬФАТ										
1727	Аммоний фтористый кислый	см. АММОНИЯ ГИДРОДИФТОРИД ТВЕРДЫЙ										
1479	Аммоний хромовокислый	см. Аммония хромат										
1546	АММОНИЯ АРСЕНАТ	603	6112	Т5	60	КВ, УК, ВЦ, КЦ	П, К	6.1	"Ядовито"	"Аммония арсенат", "Х", трафарет приписки		3, 25
-	Аммония бромид	Не подпадает под действие Правил										
2854	Аммония гексафторосиликат	см. АММОНИЯ ФТОРОСИЛИКАТ										

1727	АММОНИЯ ГИДРОДИФТОРИД ТВЕРДЫЙ	806	8012	C2	80	КВ, УК, ВЦ, КЦ	П, М, К	8	"Едкое", "Прикрытие 0-0-1-0"	Наименование груза, "Х", трафарет приписки			1, 3, 25
2817	АММОНИЯ ГИДРОДИФТОРИДА РАСТВОР (в ред. протокола от 21.10.2010)	801	8062, 8063	СТ1	86, 86	КВ, УК, ВЦ, КЦ	П, К	8, 6.1	"Едкое", "Ядовито", "СО", "Прикрытие 0-0-1-0"	Наименование груза, "Х", трафарет приписки			3, 25
2506	АММОНИЯ ГИДРОСУЛЬФАТ	806	8012	C2	80	КВ, УК, ВЦ, КЦ	П, К	8	"Едкое", "СО"	Наименование груза, "Х", трафарет приписки			3, 25
2693	Аммония гидросульфит, растворы	см. БИСУЛЬФИТОВ ВОДНЫЙ РАСТВОР, Н.У.К.											
1727	Аммония гидрофторид, твердый	см. АММОНИЯ ГИДРОДИФТОРИД ТВЕРДЫЙ											
1843	АММОНИЯ ДИНИТРО-о-КРЕЗОЛЯТ, ТВЕРДЫЙ	608	6112	T2	60	КВ, УК, ВЦ, КЦ	П, К	6.1	"Ядовито"	Наименование груза, "Х", трафарет приписки			3, 25
3424	АММОНИЯ ДИНИТРО-о-КРЕЗОЛЯТА РАСТВОР (в ред. протокола от 21.10.2010)	608	6112, 6113	T1	60, 60	КВ, УК, ВЦ, КЦ	П, К	6.1	"Ядовито"	Наименование груза, "Х", трафарет приписки			3, 25
1439	АММОНИЯ ДИХРОМАТ	501	5112	O2	50	КВ, УК, ВЦ, КЦ	П, К	5.1	"Окислитель", "СО"	"Аммония дихромат", "Х", трафарет приписки			1, 3, 25
2859	АММОНИЯ МЕТАВАНАДАТ	603	6112	T5	60	КВ,	П, К	6.1	"Ядовито"	"Аммония			3, 25

						УК, ВЦ, КЦ					метавана- дат", "Х", трафарет приписки			
-	Аммония молибдат	Не подпадает под действие Правил												
3218	Аммония нитрат (селитра аммиачная), высококонцентрированный водный раствор	510	5113	01	50	ВЦ, КЦ	П, К	5.1	"Окислитель", "Прикрытие 0-0-1-0"	Наименова- ние груза, "Х", трафарет приписки				18
2426	АММОНИЯ НИТРАТ ЖИДКИЙ, горячий концентрированный раствор, концентрации более 80%, но не более 93%	505	5112	01	59	ВЦ, КЦ	П, К	5.1	"Окислитель", "Прикрытие 0-0-1-0"	Наименова- ние груза, "Х", трафарет приписки				25

[Протоколом](#) от 14.05.2010 предусмотрена оговорка Украины: По территории
УЗ прикрытие для груза с N ООН 1942 не применяется.

1942	АММОНИЯ НИТРАТ, содержащий не более 0,2% горючих веществ (включая любое органическое вещество, рассчитанное по углероду), исключая примеси любого другого вещества (в ред. протокола от 14.05.2010)	509	5113	02	50	КВ, УК, ВЦ, КЦ	П, К	5.1	"Окислитель", "СО", "Прикрытие 0-0-1-0"	"Аммония нитрат", "Х", трафарет приписки				1, 3, 25, 40
3375	АММОНИЯ НИТРАТА ЭМУЛЬСИЯ или АММОНИЯ НИТРАТА СУСПЕНЗИЯ или АММОНИЯ НИТРАТА ГЕЛЬ, промежуточное сырье для бризантных взрывчатых веществ, жидкие	505	5112	01	50	КВ, УК, ВЦ, КЦ	П, К	5.1	"Окислитель", "Прикрытие 0-0-1-0"	Наименова- ние груза, "Х", трафарет приписки				5, 25
3375	АММОНИЯ НИТРАТА ЭМУЛЬСИЯ или АММОНИЯ НИТРАТА СУСПЕНЗИЯ или	505	5112	02	50	КВ, УК, ВЦ,	П, К	5.1	"Окислитель", "Прикрытие 0-0-1-0"	Наименова- ние груза, "Х",				5, 25

	АММОНИЯ НИТРАТА ГЕЛЬ, промежуточное сырье для бризантных взрывчатых веществ, твердые					КЦ					трафарет приписки			
1444	Аммония пероксодисульфат	см. АММОНИЯ ПЕРСУЛЬФАТ												
1444	АММОНИЯ ПЕРСУЛЬФАТ	501	5113	02	50	КВ, УК, ВЦ, КЦ	П, К	5.1	"Окислитель", "СО"	"Аммония персульфат", "Х", трафарет приписки			1, 3, 25	
1442	АММОНИЯ ПЕРХЛОРАТ (в ред. протокола от 14.05.2010)	501	5112	02	50	а СКВ, а СК	П, К	5.1	"Окислитель", "Не спускать с горки", "Прикрытие 3/1-1*-1-1"				2, 41	
1310	АММОНИЯ ПИКРАТ УВЛАЖНЕННЫЙ с массовой долей воды не менее 10%	404	4151	D	40	КВ, УК	П, К	4.1	"Легко воспламеняется", "СО", "Прикрытие 3/0-0-1-0"					

В соответствии с изменениями и дополнениями, утв. протоколом от 21.10.2010, в колонке 4 "Классификационный шифр" исключен классификационный шифр 611.

2861	АММОНИЯ ПОЛИВАНАДАТ	603	6112, 6113	T5	60	КВ, УК, ВЦ, КЦ	П, К	6.1	"Ядовито"	"Аммония поливанадат", "Х", трафарет приписки			3, 25	
2818	АММОНИЯ ПОЛИСУЛЬФИДА РАСТВОР (в ред. протокола от 21.10.2010)	809	8062, 8063	СТ1	86, 86	КВ, УК, ВЦ, КЦ	П, К	8, 6.1	"Едкое", "Ядовито", "СО", "Прикрытие 3/0-0-1-0"	Наименование груза, "Х", трафарет приписки			3, 25	
-	Аммония роданид	Не подпадает под действие Правил												
-	Аммония сульфат	Не подпадает под действие Правил												

2683	АММОНИЯ СУЛЬФИДА РАСТВОР	809	8072	CFT	836	КВ, УК, ВЦ, КЦ	П, К	8, 3, 6.1	"Едкое", "Легко воспламеняется", "Ядовито", "СО", "Прикрытие 0-0-1-0"	"Аммония сульфид", "Х", трафарет приписки			3, 25
-	Аммония тиоцианат	Не подпадает под действие Правил											
3264	Аммония фосфат, жидкий	816	8013	C1	80	ВЦ, КЦ	П, К	8	"Едкое"	"ЖАФ", "Х", трафарет приписки			25
2505	АММОНИЯ ФТОРИД	603	6113	T5	60	КВ, УК, ВЦ, КЦ	П, К	6.1	"Ядовито", "СО"	"Аммония фторид", "Х", трафарет приписки			3, 25
2854	АММОНИЯ ФТОРОСИЛИКАТ	603	6113	T5	60	КВ, УК, ВЦ, КЦ	П, К	6.1	"Ядовито", "СО"	"Аммония фторосили- кат", "Х", трафарет приписки			1, 3, 25
-	Аммония хлорид	Не подпадает под действие Правил											
1479	Аммония хромат	501	5112	O2	50	КВ	П, М	5.1	"Окислитель", "СО"				1
2212	Амозит	см. АСБЕСТ ГОЛУВОЙ (кроцидолит) или АСБЕСТ КОРИЧНЕВЫЙ (амозит, мизорит)											
3140	Анабазина сульфат, раствор	622	6112	T1	60	СКВ, СК	П, К	6.1	"Ядовито"				60
1544	Анабазина сульфат, твердый (в ред. протокола от 14.05.2010)	620	6111	T2	66	СКВ, СК	П, К	6.1	"Ядовито", "СО", "Прикрытие 0-0-1-0"				
2924	Ангидрид изомасляный	328	3033	FC	38	КВ, УК, ВЦ, КЦ	П, К	3, 8	"Легко воспламеняется", "Едкое", "СО", "Прикрытие 3/0-0-1-0"	"Ангидрид изомасля- ный", "Х", трафарет приписки			25, 44
-	Ангидрид	904		M6	90	КВ	П, М	9	"Прочие опасные"				55,

	изометилтетрагидрофта- левый								вещества"			59
2215	АНГИДРИД МАЛЕИНОВЫЙ	803	8013	С3	80	КВ, УК, ВЦ, КЦ	П, К	8	"Едкое", "СО", "Прикрытие 0-0-1-0"	"Малеиновый ангидрид", "Х", трафарет приписки		3, 25
2215	АНГИДРИД МАЛЕИНОВЫЙ РАСПЛАВЛЕННЫЙ	803	8013	С3	80	КВ, УК, ВЦ, КЦ	П, К	8	"Едкое", "СО", "Прикрытие 0-0-1-0"	Наименова- ние груза, "Х", трафарет приписки		3, 25
2739	АНГИДРИД МАСЛЯНЫЙ	803	8013	С3	80	КВ, УК, ВЦ, КЦ	П, К	8	"Едкое", "СО"	Наименова- ние груза, "Х", трафарет приписки		3, 25
1561	Ангидрид мышьяковистый	см. МЫШЬЯКА ТРИОКСИД										
2496	АНГИДРИД ПРОПИОНОВЫЙ	803	8013	С3	80	КВ, УК, ВЦ, КЦ	П, К	8	"Едкое", "СО"	Наименова- ние груза, "Х", трафарет приписки		3, 25
1079	Ангидрид сернистый	см. СЕРЫ ДИОКСИД										
1829	Ангидрид серный, стабилизированный	см. СЕРЫ ТРИОКСИД СТАБИЛИЗИРОВАННЫЙ										
3265	Ангидрид трифторметансульфокис- лоты	803	8012	С3	80	КВ, УК	П, К	8	"Едкое", "СО", "Прикрытие 0-0-1-0"			3
1715	АНГИДРИД УКСУСНЫЙ	803	8022	СF1	83	КВ, УК, ВЦ, КЦ	П, К	8, 3	"Едкое", "Легко воспламеняется", "СО", "Прикрытие 3/0-0-1-0"	"Уксусная кислота", "Х", трафарет приписки		3, 21
1807	Ангидрид фосфорный	см. ФОСФОРА (V) ОКСИД										

2214	Ангидрид фталевый технический коксохимического производства	см. АНГИДРИД ФТАЛЕВЫЙ, содержащий более 0,05% малеинового ангидрида											
2214	АНГИДРИД ФТАЛЕВЫЙ, содержащий более 0,05% малеинового ангидрида	804	8013	C4	80	КВ, УК, ВЦ, КЦ	П, К	8	"Едкое", "СО"	"Ангидрид фталевый", "Х", трафарет приписки			3, 15
1463	Ангидрид хромовый	см. ХРОМА ТРИОКСИД БЕЗВОДНЫЙ											
2698	АНГИДРИДЫ ТЕТРАГИДРОФТАЛЕВЫЕ, содержащие более 0,05% малеинового ангидрида	804	8013	C4	80	КВ, УК, ВЦ, КЦ	П, К	8	"Едкое", "СО"	Наименование груза, "Х", трафарет приписки			3, 25
2431	АНИЗИДИНЫ	616	6113	T1	60	КВ, УК, ВЦ, КЦ	П, К	6.1	"Ядовито", "СО"	Наименование груза, "Х", трафарет приписки			3, 25
1729	Анизоил хлористый	см. АНИЗОИЛХЛОРИД											
1729	АНИЗОИЛХЛОРИД	804	8012	C3	80	КВ, УК, ВЦ, КЦ	П, К	8	"Едкое", "СО", "Прикрытие 0-0-1-0"	"Анизоил-хлорид", "Х", трафарет приписки			1, 3, 25
2222	АНИЗОЛ	316	3013	F1	30	КВ, УК, ВЦ, КЦ	П, К	3	"Легко воспламеняется", "СО", "Прикрытие 3/0-0-1-0"	Наименование груза, "Х", трафарет приписки			25
1547	АНИЛИН	608	6112	T1	60	КВ, УК, ВЦ, КЦ	П, К	6.1	"Ядовито", "СО", "Прикрытие 0-0-1-0"	"Анилин", "Х", трафарет приписки			3, 10

1548	Анилин солянокислый	см. АНИЛИНА ГИДРОХЛОРИД											
1548	АНИЛИНА ГИДРОХЛОРИД	616	6113	T2	60	КВ, УК, ВЦ, КЦ	П, К	6.1	"Ядовито", "СО"	Наименование груза, "Х", трафарет приписки			3, 25
1442	Анозит	см. АММОНИЯ ПЕРХЛОРАТ											
-	Антиоксидант ВС-1	904		M6	90	ВЦ, КЦ	П	9	"Прочие опасные вещества"	"Антиоксидант", "Х", трафарет приписки			15, 55, 59
1306	АНТИСЕПТИКИ ДЛЯ ДРЕВЕСИНЫ ЖИДКИЕ (давление паров при 50 °С более 110 кПа)	328	3012	F1	33	КВ, УК, ВЦ, КЦ	П, К	3	"Легко воспламеняется", "СО", "Прикрытие 3/0-0-1-0"	Наименование груза, "Х", трафарет приписки			25
1306	АНТИСЕПТИКИ ДЛЯ ДРЕВЕСИНЫ ЖИДКИЕ (давление паров при 50 °С не более 110 кПа)	328	3012	F1	33	КВ, УК, ВЦ, КЦ	П, К	3	"Легко воспламеняется", "СО", "Прикрытие 3/0-0-1-0"	Наименование груза, "Х", трафарет приписки			25
1306	АНТИСЕПТИКИ ДЛЯ ДРЕВЕСИНЫ ЖИДКИЕ (имеющие температуру вспышки ниже 23 °С и вязкие) (давление паров при 50 °С более 110 кПа, температура кипения более 35 °С)	328	3013	F1	33	КВ, УК, ВЦ, КЦ	П, К	3	"Легко воспламеняется", "СО", "Прикрытие 3/0-0-1-0"	Наименование груза, "Х", трафарет приписки			25
1306	АНТИСЕПТИКИ ДЛЯ ДРЕВЕСИНЫ ЖИДКИЕ (имеющие температуру вспышки ниже 23 °С и вязкие) (давление паров при 50 °С не более 110 кПа)	328	3013	F1	33	КВ, УК, ВЦ, КЦ	П, К	3	"Легко воспламеняется", "СО", "Прикрытие 3/0-0-1-0"	Наименование груза, "Х", трафарет приписки			25
1306	АНТИСЕПТИКИ ДЛЯ	328	3013	F1	33	КВ,	П, К	3	"Легко	Наименова-			25

	ДРЕВЕСИНЫ ЖИДКИЕ (имеющие температуру вспышки ниже 23 °С и вязкие) (температура кипения не более 35 °С)					УК, ВЦ, КЦ				воспламеняется", "СО", "Прикрытие 3/0-0-1-0"	ние груза, "Х", трафарет приписки		
1306	АНТИСЕПТИКИ ДЛЯ ДРЕВЕСИНЫ ЖИДКИЕ (невязкие)	328	3013	F1	30	КВ, УК, ВЦ, КЦ	П, К	3	"Легко воспламеняется", "СО", "Прикрытие 3/0-0-1-0"	Наименование груза, "Х", трафарет приписки			25
2810	Антифризы этиленгликолевые (50 - 60%-ный водный раствор)	615	6112	T1	60	КВ, УК, ВЦ, КЦ	П, М, К	6.1	"Ядовито", "СО"	"Антифриз", "Х", трафарет приписки			3, 10
2590	Антофиллит	см. АСБЕСТ БЕЛЫЙ (хризотил, актинолит, антофиллит, тремолит)											
3077	Антрацен (в ред. протокола от 14.05.2010)	906	9063	M7	90	КВ, УК	П, М, К	9	"Прочие опасные вещества"				47
1951	АРГОН ОХЛАЖДЕННЫЙ ЖИДКИЙ (в ред. протокола от 21.10.2010)	201	2213	3A	22	КВ, УК, ВЦ, КЦ	П, К	2.2	"Невоспламеняющийся неядовитый газ", "Спускать с горки осторожно", "Прикрытие 0-0-1-0". При перевозке в вагонестистерне, контейнерестистерне: "Невоспламеняющийся неядовитый газ", "Не спускать с горки", "Прикрытие 0-0-3-0"	"Аргон", "С горки не спускать", трафарет приписки			4
1955	Аргон с примесью ядовитых газов	см. Смесь ядовитых газов и аргона, токсичная, сжатая											
1006	АРГОН СЖАТЫЙ	201	2211	1A	20	КВ, УК, ВЦ, КЦ	П, К	2.2	"Невоспламеняющийся неядовитый газ", "Спускать с горки осторожно", "Прикрытие 0-0-1-0". При	"Аргон сжатый", "С горки не спускать", трафарет			4

									перевозке в вагонестерне, контейнерестерне: "Невоспламеняющийся неядовитый газ", "Не спускать с горки", "Прикрытие 0-0-3-0"	приписки			
(в ред. протокола от 21.10.2010)													
-	Арзамит	902		M7	90	КВ, УК	П, М, К	9	"Прочие опасные вещества"				1, 55, 59
2188	Арсеноводород	см. АРСИН											
2188	АРСИН	209	2322	2TF	263	КВ, УК	П, К	2.3, 2.1	"Ядовитый газ", "Легко воспламеняется", "Спускать с горки осторожно", "Прикрытие 3/1-1*-1-1"				27
2590	АСБЕСТ БЕЛЫЙ (хризотил, актинолит, антофиллит, тремолит)	904	9013	M1	90	КВ, УК, ВЦ, КЦ	П, К	9	"Прочие опасные вещества"	Наименование груза, "X", трафарет приписки			25
2212	АСБЕСТ ГОЛУВОЙ (кроцидолит) или АСБЕСТ КОРИЧНЕВЫЙ (амозит, мизорит)	904	9012	M1	90	КВ, УК, ВЦ, КЦ	П, К	9	"Прочие опасные вещества"	Наименование груза, "X", трафарет приписки			25
1088	АЦЕТАЛЬ	306	3012	F1	33	КВ, УК, ВЦ, КЦ	П, К	3	"Легко воспламеняется", "СО", "Прикрытие 3/0-0-1-0"	Наименование груза, "X", трафарет приписки			25
1089	АЦЕТАЛЬДЕГИД	301	3011	F1	33	КВ, УК, ВЦ, КЦ	П, К	3	"Легко воспламеняется", "Не спускать с горки", "Прикрытие 3/1-1*-1-1"	"Ацетальдегид", "X", трафарет приписки, "С горки не спускать"			4
(в ред. протокола от 21.10.2010)													

1841	АЦЕТАЛЬДЕГИДАММИАК	905	9093	M11	90	КВ, УК, ВЦ, КЦ	П, К	9	"Прочие опасные вещества"	"Ацетальдегидаммиак", "Х", трафарет приписки			3, 25
2332	АЦЕТАЛЬДОКСИМ	326	3013	F1	30	КВ, УК, ВЦ, КЦ	П, К	3	"Легко воспламеняется", "СО", "Прикрытие 3/0-0-1-0"	Наименование груза, "Х", трафарет приписки			25
3115	Ацетила пероксид не более 27% в растворе	Перевозка запрещена											
2310	Ацетилацетон	см. ПЕНТАДИОН-2,4											
3106	АЦЕТИЛАЦЕТОНА ПЕРОКСИД с концентрацией не более 32%, паста, с разбавителем типа А, с водой или без воды	506	5212	P1	539	РЕФ, РК	П, К	5.2	"Органический пероксид", "Не спускать с горки", "Прикрытие 3/1-1*-1-1"				2, 42, 43, 45, 46
3105	АЦЕТИЛАЦЕТОНА ПЕРОКСИД с концентрацией не более 42%, с разбавителем типа А с концентрацией не менее 48% со свободным кислородом концентрацией не более 4,7%	506	5212	P1	539	РЕФ, РК	П, К	5.2	"Органический пероксид", "Не спускать с горки", "Прикрытие 3/1-1*-1-1"				2, 42, 43, 45, 46
1716	АЦЕТИЛБРОМИД	803	8012	C3	80	КВ, УК, ВЦ, КЦ	П, К	8	"Едкое", "СО"	Наименование груза, "Х", трафарет приписки			3, 25
3374	АЦЕТИЛЕН НЕРАСТВОРЕННЫЙ	204	2112	2F	239	КВ, УК	П, К	2.1	"Воспламеняющийся газ", "Не спускать с горки", "Прикрытие 3/0-0-3-0"				

1001	АЦЕТИЛЕН РАСТВОРЕННЫЙ	204	2114	4F	239	КВ, УК, ВЦ, КЦ	П, К	2.1	"Воспламеняющийся газ", "Спускать с горки осторожно", "Прикрытие 3/0-0-1-0". При перевозке в вагоне-цистерне, контейнере-цистерне: "Воспламеняющийся газ", "Не спускать с горки", "Прикрытие 3/1-1*-3-1"	Наименование груза, "С горки не спускать", трафарет приписки			4
(в ред. протокола от 21.10.2010)													
2504	Ацетилен тетрабромид	см. ТЕТРАБРОМЭТАН											
1702	Ацетилентетрахлорид	см. ТЕТРАХЛОРЭТАН											
1898	АЦЕТИЛЙОДИД	803	8012	С3	80	КВ, УК, ВЦ, КЦ	П, К	8	"Едкое", "СО"	Наименование груза, "Х", трафарет приписки			3, 25
2621	АЦЕТИЛМЕТИЛКАРБИНОЛ	316	3013	F1	30	КВ, УК, ВЦ, КЦ	П, К	3	"Легко воспламеняется", "СО", "Прикрытие 3/0-0-1-0"	Наименование груза, "Х", трафарет приписки			25
1717	АЦЕТИЛХЛОРИД	323	3032	FC	X338	КВ, УК, ВЦ, КЦ	П, К	3, 8	"Легко воспламеняется", "Едкое", "СО", "Прикрытие 3/0-0-1-0"	"Ацетилхлорид", "Х", трафарет приписки			25, 44
3115	АЦЕТИЛЦИКЛОГЕКСАН-СУЛЬФОНИЛА ПЕРОКСИД с концентрацией не более 32%, с разбавителем типа В с концентрацией не менее 68%	Перевозка запрещена											
3112	АЦЕТИЛЦИКЛОГЕКСАН-СУЛЬФОНИЛА ПЕРОКСИД с концентрацией не более 82%	Перевозка запрещена											

1090	АЦЕТОН	307	3012	F1	33	КВ, УК, ВЦ, КЦ	П, К	3	"Легко воспламеняется", "СО", "Х", "Прикрытие 3/0-0-1-0"	"Ацетон", "Х", трафарет приписки			10
3077	Ацетонанил	906	9063	M7	90	КВ, УК	П, К	9	"Прочие опасные вещества"				
3077	Ацетонанил Н	см. 2,4-Диаминофеноладигидрохлорид											
1648	АЦЕТОНИТРИЛ	310	3012	F1	33	КВ, УК, ВЦ, КЦ	П, К	3	"Легко воспламеняется", "СО", "Прикрытие 3/0-0-1-0"	"Ацетонит- рил", "Х", трафарет приписки			25
1541	АЦЕТОЦИАНГИДРИН СТАБИЛИЗИРОВАННЫЙ	602	6111	T1	669	а СКВ, а СК, ВЦ, КЦ	П, К	6.1	"Ядовито", "Не спускать с горки", "Прикрытие 1-1*-1-1"	"Ацетонци- ангидрин", "С горки не спускать", "Х", трафарет приписки			25, 48
	(в ред. протоколов от 14.05.2010, от 21.10.2010)												
-	Ацетопропилацетат	904		M6	90	ВЦ, КЦ	П, К	9	"Прочие опасные вещества"	"Ацетопро- пилацетат", "Х", трафарет приписки			25, 55, 59
1950	АЭРОЗОЛИ, коррозионные	220	2345	5C	28	КВ, УК	П, К	2.2, 8	"Невоспламеняющийся неядовитый газ", "Едкое"				1
1950	АЭРОЗОЛИ, коррозионные, окисляющие	220	2365	5CO	285	КВ, УК	П, К	2.2, 5.1, 8	"Невоспламеняющийся неядовитый газ", "Едкое", "Окислитель"				1, 27
1950	АЭРОЗОЛИ, легковоспламеняющиеся	220	2115	5F	23	КВ, УК	П, К	2.1	"Воспламеняющийся газ"				1
1950	АЭРОЗОЛИ, легковоспламеняющиеся, коррозионные	220	2355	5FC	238	КВ, УК	П, К	2.1, 8	"Воспламеняющийся газ", "Едкое"				1

1950	АЭРОЗОЛИ, окисляющие	220	2225	50	25	КВ, УК	П, К	2.2, 5.1	"Невоспламеняющийся неядовитый газ", "Окислитель"				1, 27
1950	АЭРОЗОЛИ, токсичные	220	2315	5Т	26	КВ, УК	П, К	2.3	"Ядовитый газ"				1
1950	АЭРОЗОЛИ, токсичные, коррозионные	220	2345	5ТС	268	КВ, УК	П, К	2.3, 8	"Ядовитый газ", "Едкое"				1
1950	АЭРОЗОЛИ, токсичные, легковоспламеняющиеся	220	2325	5ТФ	263	КВ, УК	П, К	2.3, 2.1	"Ядовитый газ", "Легко воспламеняется"				1
1950	АЭРОЗОЛИ, токсичные, легковоспламеняющиеся, коррозионные	220	2355	5ТФС	263	КВ, УК	П, К	2.3, 2.1, 8	"Ядовитый газ", "Легко воспламеняется", "Едкое"				1
1950	АЭРОЗОЛИ, токсичные, окисляющие	220	2335	5ТО	265	КВ, УК	П, К	2.3, 5.1	"Ядовитый газ", "Окислитель"				1, 27
1950	АЭРОЗОЛИ, токсичные, окисляющие, коррозионные	220	2365	5ТОС	265	КВ, УК	П, К	2.3, 5.1, 8	"Ядовитый газ", "Окислитель", "Едкое"				1, 27
1950	АЭРОЗОЛИ, удушающие	220	2215	5А	20	КВ, УК	П, К	2.2	"Невоспламеняющийся неядовитый газ"				1
2810	Аэрофлоты токсичные жидкие	615	6113	Т1	60	КВ, УК, ВЦ, КЦ	П, М, К	6.1	"Ядовито"	"Аэрофло- ты", "Х", трафарет приписки			1, 3, 25
-	Бакелит	901		М6	90	КВ, УК	П, М, К	9	"Прочие опасные вещества"				1, 55, 59
1760	Бактерицид СМПХ-ЛПЭ	см. Бактерициды марок СМПХ, ЛПЭ коррозионные жидкие											
1993	Бактерициды марок СМПХ легковоспламеняющиеся жидкие	328	3011, 3012, 3013	F1	33, 33, 30	ВЦ, КЦ	П, К	3	"Легко воспламеняется", "Прикрытие 3/0-0-1-0"	Наименова- ние груза, "Х", трафарет приписки			25
(в ред. протокола от 21.10.2010)													

2924	Бактерициды марок СНПХ легковоспламеняющиеся коррозионные жидкие	328	3031, 3032, 3033	FC	338, 338, 38	КВ, УК, ВЦ, КЦ	П, К	3, 8	"Легко воспламеняется", "Едкое", "СО", "Прикрытие 3/0-0-1-0"	Наименование груза, "Х", трафарет приписки		25, 44
(в ред. протокола от 21.10.2010)												

В соответствии с изменениями и дополнениями, утв. [протоколом](#) от 21.10.2010 напротив классификационного шифра 8011 в колонке 6 "Код опасности" исключено цифровое обозначение 80. Напротив классификационных шифров 8012 и 8013 добавлены цифровые обозначения 80.

1760	Бактерициды марок СНПХ, ЛПЭ коррозионные жидкие	823	8011, 8012, 8013	C9	88, 80	ВЦ, КЦ	П, К	8	"Едкое", "Прикрытие 0-0-1-0"	"Бактерицид", "Х", трафарет приписки		25
1400	БАРИЙ	409	4312	W2	423	КВ, УК, ВЦ, КЦ	П, К	4.3	"При взаимодействии с водой выделяются воспламеняющиеся газы", "СО", "Прикрытие 0-0-1-0"	Наименование груза, "Х", трафарет приписки		25
1446	Барий азотнокислый	см. БАРИЯ НИТРАТ										
1564	Барий бромистый	см. Бария бромид										
2719	Барий бромноватокислый	см. БАРИЯ БРОМАТ										
3087	Барий двухромовокислый	см. Бария дихромат										
1448	Барий марганцевокислый	см. БАРИЯ ПЕРМАНГНАТ										
1564	Барий сернистый	см. Бария сульфид										
1564	Барий углекислый	см. Бария карбонат										
1564	Барий хлористый	см. Бария хлорид										
1571	БАРИЯ АЗИД УВЛАЖНЕННЫЙ с массовой долей воды не менее 50%	404	4161	DT	46	КВ, УК	П, К	4.1, 6.1	"Легко воспламеняется", "Ядовито", "СО", "Прикрытие 3/0-0-1-0"			
2719	БАРИЯ БРОМАТ	503	5152	OT2	56	КВ, УК,	П, К	5.1, 6.1	"Окислитель", "Ядовито", "СО"	Наименование груза,		1, 3, 25

						ВЦ, КЦ					"Х", трафарет приписки			
2719	Бария бромата моногидрат	см. БАРИЯ БРОМАТ												
1564	Бария бромид	630	6113	T5	60	КВ	П, М	6.1	"Ядовито", "СО"					1
2923	Бария гидрат окиси	см. Бария гидроксид												
3134	Бария гидрид	429	4362	WT2	X462	КВ, УК	П, К	4.3, 6.1	"При взаимодействии с водой выделяются воспламеняющиеся газы", "Ядовито", "СО", "Прикрытие 0-0- 1-0"					3
2923	Бария гидроксид (в ред. протокола от 14.05.2010)	832	8062	СТ2	86	КВ, УК	П, М, К	8, 6.1	"Едкое", "Ядовито"					
2741	БАРИЯ ГИПОХЛОРИТ, содержащий более 22% активного хлора	503	5152	OT2	56	КВ, УК, ВЦ, КЦ	П, К	5.1, 6.1	"Окислитель", "Ядовито", "СО"	Наименова- ние груза, "Х", трафарет приписки				3
3087	Бария дихромат	503	5151	OT2	56	КВ, УК	П, М, К	5.1, 6.1	"Окислитель", "Ядовито"					
1564	Бария карбонат	630	6112	T5	60	КВ	П, М	6.1	"Ядовито", "СО"					
1446	БАРИЯ НИТРАТ	503	5152	OT2	56	КВ, УК, ВЦ, КЦ	П, К	5.1, 6.1	"Окислитель", "Ядовито", "СО"	Наименова- ние груза, "Х", трафарет приписки				1, 3, 25
1884	БАРИЯ ОКСИД	603	6113	T5	60	КВ, УК, ВЦ, КЦ	П, К	6.1	"Ядовито", "СО"	Наименова- ние груза, "Х", трафарет приписки				3, 25

1448	БАРИЯ ПЕРМАНГНАТ	503	5152	OT2	56	КВ, УК, ВЦ, КЦ	П, К	5.1, 6.1	"Окислитель", "Ядовито", "СО"	Наименование груза, "Х", трафарет приписки			1, 3, 25
1449	БАРИЯ ПЕРОКСИД	503	5152	OT2	56	КВ, УК, ВЦ, КЦ	П, К	5.1, 6.1	"Окислитель", "Ядовито", "СО"	Наименование груза, "Х", трафарет приписки			3, 25
1447	БАРИЯ ПЕРХЛОРАТ, ТВЕРДЫЙ	503	5152	OT2	56	КВ, УК, ВЦ, КЦ	П, К	5.1, 6.1	"Окислитель", "Ядовито", "СО"	Наименование груза, "Х", трафарет приписки			3, 25
3406	БАРИЯ ПЕРХЛОРАТА РАСТВОР	512	5152, 5153	OT1	56, 56	КВ, УК, ВЦ, КЦ	П, К	5.1, 6.1	"Окислитель", "Ядовито", "СО"	Наименование груза, "Х", трафарет приписки			3, 25
	(в ред. протокола от 21.10.2010)												
1564	БАРИЯ СОЕДИНЕНИЕ, Н.У.К.	630	6112, 6113	T5	60, 60	КВ, УК, ВЦ, КЦ	П, К	6.1	"Ядовито", "СО"	Наименование груза, "Х", трафарет приписки			3, 25
	(в ред. протокола от 21.10.2010)												
1854	БАРИЯ СПЛАВЫ ПИРОФОРНЫЕ	405	4211	S4	43	КВ, УК	П, К	4.2	"Самовозгорается", "СО", "Прикрытие 3/0- 0-1-0"				
3134	Бария сплавы, непирофорные, опасно реагирующие с водой, твердые, токсичные	429	4362	WT2	X462	КВ, УК	П, К	4.3, 6.1	"При взаимодействии с водой выделяются воспламеняющиеся газы", "Ядовито", "СО", "Прикрытие 0-0- 1-0"				3
1564	Бария сульфид	630	6113	T5	60	КВ	П, М	6.1	"Ядовито", "СО"				1

1445	БАРИЯ ХЛОРАТ, ТВЕРДЫЙ	503	5152	OT2	56	КВ, УК, ВЦ, КЦ	П, К	5.1, 6.1	"Окислитель", "Ядовито", "СО"	Наименование груза, "Х", трафарет приписки			3, 25
3405	БАРИЯ ХЛОРАТА РАСТВОР (в ред. протокола от 21.10.2010)	512	5152, 5153	OT1	56, 56	КВ, УК, ВЦ, КЦ	П, К	5.1, 6.1	"Окислитель", "Ядовито", "СО"	Наименование груза, "Х", трафарет приписки			3, 25
1564	Бария хлорид	630	6112	T5	60	КВ	П, М	6.1	"Ядовито", "СО"				1
3287	Бария хлорид, раствор	630	6113	T4	60	ВЦ, КЦ	П	6.1	"Ядовито"	"Бария хлорид", "Х", трафарет приписки			25
1564	Бария хромат	630	6112	T5	60	КВ	П, М	6.1	"Ядовито", "СО"				1
1565	БАРИЯ ЦИАНИД (в ред. протокола от 21.10.2010)	619	6111	T5	66	СКВ, СК, ВЦ, КЦ	П, К	6.1	"Ядовито", "Не спускать с горки", "Прикрытие 0-0-1-0"	"Бария цианид", "С горки не спускать", "Х", трафарет приписки			2, 25, 49
2794	БАТАРЕИ ЖИДКОСТНЫЕ КИСЛОТНЫЕ электрические аккумуляторные	834	8093	C11	80	КВ, УК	П, К	8	"Едкое"				
2800	БАТАРЕИ ЖИДКОСТНЫЕ НЕПРОЛИВАЮЩИЕСЯ электрические, аккумуляторные	836	8093	C11	80	КВ, УК	П, К	8	"Едкое"				
2795	БАТАРЕИ ЖИДКОСТНЫЕ ЩЕЛОЧНЫЕ электрические аккумуляторные	835	8093	C11	80	КВ, УК	П, К	8	"Едкое"				

3090	БАТАРЕИ ЛИТИЕВЫЕ	905	9042	M4	90	КВ, УК	П, К	9	"Прочие опасные вещества"				
3091	БАТАРЕИ ЛИТИЕВЫЕ В ОБОРУДОВАНИИ или БАТАРЕИ ЛИТИЕВЫЕ, УПАКОВАННЫЕ С ОБОРУДОВАНИЕМ	905	9042	M4	90	КВ, УК	П, К	9	"Прочие опасные вещества"				
3292	БАТАРЕИ НАТРИЙСОДЕРЖАЩИЕ или ЭЛЕМЕНТЫ НАТРИЙСОДЕРЖАЩИЕ	430	4312	W3	423	КВ, УК	П, К	4.3	"При взаимодействии с водой выделяются воспламеняющиеся газы", "Прикрытие 0-0-1-0"				
3028	БАТАРЕИ СУХИЕ, СОДЕРЖАЩИЕ КАЛИЯ ГИДРОКСИД ТВЕРДЫЙ, электрические аккумуляторные	835	8093	C11	80	КВ, УК	П, К	8	"Едкое"				
1992	Беззольная высокооктановая добавка (на основе N-метиланилина)	см. Добавка высокооктановая беззольная (на основе N-метиланилина)											
1990	БЕНЗАЛЬДЕГИД	901	9033	M11	90	КВ, УК, ВЦ, КЦ	П, К	9	"Прочие опасные вещества"	"Бензальдегид", "X", трафарет приписки			25
1885	БЕНЗИДИН	608	6112	T2	60	КВ, УК, ВЦ, КЦ	П, К	6.1	"Ядовито"	Наименование груза, "X", трафарет приписки			3, 25
1738	Бензил хлористый	см. БЕНЗИЛХЛОРИД											
-	Бензилацетат	901		M6	90	ВЦ, КЦ	П, К	9	"Прочие опасные вещества"	"Бензилацетат", "X", трафарет приписки			14, 55, 59

1737	БЕНЗИЛБРОМИД	647	6172	ТС1	68	КВ, УК, ВЦ, КЦ	П, К	6.1, 8	"Ядовито", "Едкое"	Наименование груза, "Х", трафарет приписки			3, 25
1886	БЕНЗИЛИДЕНХЛОРИД	605	6112	T1	60	КВ, УК, ВЦ, КЦ	П, К	6.1	"Ядовито"	Наименование груза, "Х", трафарет приписки			3, 25
2653	БЕНЗИЛИОДИД	605	6112	T1	60	КВ, УК, ВЦ, КЦ	П, К	6.1	"Ядовито"	Наименование груза, "Х", трафарет приписки			3, 25
1738	БЕНЗИЛХЛОРИД	647	6172	ТС1	68	КВ, УК, ВЦ, КЦ	П, К	6.1, 8	"Ядовито", "Едкое", "СО", "Прикрытие 0-0-1-0"	"Бензилхлорид", "Х", трафарет приписки			3, 25
1739	БЕНЗИЛХЛОРФОРМИАТ	814	8011	С9	88	КВ, УК, ВЦ, КЦ	П, К	8	"Едкое", "СО", "Прикрытие 0-0-1-0"	Наименование груза, "Х", трафарет приписки			3, 25
2470	Бензилцианид, жидкий	см. ФЕНИЛАЦЕТОНИТРИЛ ЖИДКИЙ											
1965	Бензин газовый, нестабильный (в ред. протокола от 21.10.2010)	206	2112	2F	23	ВЦ, КЦ	П, К	2.1	"Воспламеняющийся газ", "Не спускать с горки", "Прикрытие 3/0-0-3-0"	"Пропан", "С горки не спускать", трафарет приписки			4
1203	Бензин газовый, стабильный	305	3012	F1	33	КВ, УК, ВЦ, КЦ	П, М, К	3	"Легко воспламеняется", "СО", "Прикрытие 3/0-0-1-0"	"Бензин", "С" или "СТ"			8
3295	Бензин для	328	3012	F1	33	КВ,	П, М,	3	"Легко	"Бензин",			8, 14

	промышленных целей					ВЦ, КЦ	К		воспламеняется", "СО", "Прикрытие 3/0-0-1-0"	"С" или "СТ"		
1203	БЕНЗИН МОТОРНЫЙ или ГАЗОЛИН или ПЕТРОЛ	305	3012	F1	33	КВ, УК, ВЦ, КЦ	П, М, К	3	"Легко воспламеняется", "СО", "Прикрытие 3/0-0-1-0"	"Бензин", "С" или "СТ"		8
1263	Бензин-растворитель для лакокрасочной промышленности	305	3012	F1	33	КВ, УК, ВЦ, КЦ	П, М, К	3	"Легко воспламеняется", "СО", "Прикрытие 3/0-0-1-0"	Наименова- ние груза, "Х", трафарет приписки		25
1736	БЕНЗОИЛХЛОРИД	804	8012	C3	80	КВ, УК, ВЦ, КЦ	П, К	8	"Едкое", "СО", "Прикрытие 0-0-1-0"	"Бензоил- хлорид", "Х", трафарет приписки		3, 25
1114	БЕНЗОЛ	314	3012	F1	33	КВ, УК, ВЦ, КЦ	П, К	3	"Легко воспламеняется", "СО", "Прикрытие 3/0-0-1-0"	"Бензол", "Х", трафарет приписки		25
2583	Бензолсульфокислота, содержащая более 5% свободной серной кислоты	803	8012	C4	80	КВ, УК, ВЦ, КЦ	П, К	8	"Едкое", "СО"	"Бензол- сульфо- кислота", "Х", трафарет приписки		1, 15
2586	Бензолсульфокислота, содержащая не более 5% свободной серной кислоты	803	8013	C4	80	КВ, УК, ВЦ, КЦ	П, К	8	"Едкое", "СО"	Наименова- ние груза, "Х", трафарет приписки		1, 15
2225	БЕНЗОЛСУЛЬФОНИЛХЛОРИД	804	8013	C3	80	КВ, УК, ВЦ, КЦ	П, К	8	"Едкое", "СО"	"Бензол- сульфонил- хлорид", "Х", трафарет приписки		3, 15

2225	Бензолсульфохлорид	см. БЕНЗОЛСУЛЬФОНИЛХЛОРИД											
1114	Бензольная головка	см. БЕНЗОЛ											
2224	БЕНЗОНИТРИЛ	608	6112	T1	60	КВ, УК, ВЦ, КЦ	П, К	6.1	"Ядовито"	Наименование груза, "Х", трафарет приписки			3, 25
2338	БЕНЗОТРИФТОРИД	312	3012	F1	33	КВ, УК, ВЦ, КЦ	П, К	3	"Легко воспламеняется", "СО", "Прикрытие 3/0-0-1-0"	"Бензотри- фторид", "Х", трафарет приписки			25
2226	БЕНЗОТРИХЛОРИД	804	8012	C9	80	КВ, УК, ВЦ, КЦ	П, К	8	"Едкое", "СО"	"Бензотри- хлорид", "Х", трафарет приписки			25
2587	БЕНЗОХИНОН	616	6112	T2	60	КВ, УК, ВЦ, КЦ	П, К	6.1	"Ядовито"	Наименование груза, "Х", трафарет приписки			3, 25
1993	Бентол	см. Фракция бензол-толуольная											
1567	БЕРИЛЛИЙ - ПОРОШОК	617	6132	TF3	64	КВ, УК, ВЦ, КЦ	П, К	6.1, 4.1	"Ядовито", "Легко воспламеняется", "Прикрытие 3/0-0-1-0"	Наименование груза, "Х", трафарет приписки			3, 25
2464	БЕРИЛЛИЯ НИТРАТ	503	5152	OT2	56	КВ, УК, ВЦ, КЦ	П, К	5.1, 6.1	"Окислитель", "Ядовито", "СО"	Наименование груза, "Х", трафарет приписки			3, 25
1566	БЕРИЛЛИЯ СОЕДИНЕНИЕ, Н.У.К.	630	6112, 6113	T5	60, 60	КВ, УК, ВЦ,	П, К	6.1	"Ядовито"	Наименование груза, "Х",			3, 25

	(в ред. протокола от 21.10.2010)					КЦ					трафарет приписки			
2837	БИСУЛЬФАТОВ ВОДНЫЙ РАСТВОР	801	8012, 8013	С1	80, 80	КВ, УК, ВЦ, КЦ	П, К	8	"Едкое", "СО"	Наименование груза, "Х", трафарет приписки			3, 25	
	(в ред. протокола от 21.10.2010)													
2693	БИСУЛЬФИТОВ ВОДНЫЙ РАСТВОР, Н.У.К.	816	8013	С1	80	КВ, УК, ВЦ, КЦ	П, К	8	"Едкое", "СО"	Наименование груза, "Х", трафарет приписки			3, 25	
2251	ВИЦИКЛО [2,2,1] ГЕПТА-2,5-ДИЕН СТАБИЛИЗИРОВАННЫЙ (2,5-НОРБОРНАДИЕН СТАБИЛИЗИРОВАННЫЙ)	305	3012	F1	339	КВ, УК, ВЦ, КЦ	П, К	3	"Легко воспламеняется", "СО", "Прикрытие 3/1-1*-1-1"	Наименование груза, "Х", трафарет приписки			25	
1953	Блаугаз	см. Углерода монооксида и водорода смесь сжатая												
2969	БОБЫ КАСТОРОВЫЕ или МУКА КАСТОРОВАЯ или ЖМЫХ КАСТОРОВЫЙ или ХЛОПЬЯ КАСТОРОВЫЕ	902	9092	M11	90	КВ, УК, ВЦ, КЦ	П, К	9	"Прочие опасные вещества"	Наименование груза, "Х", трафарет приписки			25	
2016	БОЕПРИПАСЫ С ОТРАВЛЯЮЩИМИ ВЕЩЕСТВАМИ НЕВЗРЫВЧАТЫЕ без разрывного или вышибного заряда и взрывателя	634	6112	T2	60	КВ, УК	П, К	6.1	"Ядовито"				3	
2017	БОЕПРИПАСЫ СЛЕЗОТОЧИВЫЕ НЕВЗРЫВЧАТЫЕ без разрывного или вышибного заряда и взрывателя	639	6172	ТС2	68	КВ, УК	П, К	6.1, 8	"Ядовито", "Едкое"				3	

2028	БОМБЫ ДЫМОВЫЕ НЕВЗРЫВЧАТЫЕ без инициирующего устройства, содержащие едкие жидкости	836	8092	C11	80	КВ, УК	П, К	8	"Едкое"				
1008	Бор фтористый	см. БОРА ТРИФТОРИД											
1741	Бор хлористый	см. БОРА ТРИХЛОРИД											
2692	БОРА ТРИБРОМИД	801	8011	C1	X88	КВ, УК, ВЦ, КЦ	П, К	8	"Едкое", "СО", "Прикрытие 3/1-1*-1-1"	Наименование груза, "Х", трафарет приписки			3, 25
1008	БОРА ТРИФТОРИД (в ред. протокола от 21.10.2010)	203	2341	2ТС	268	КВ, УК, ВЦ, КЦ	П, К	2.3, 8	"Ядовитый газ", "Едкое", "Спускать с горки осторожно", "Прикрытие 0-0-1-0". При перевозке в вагоне-цистерне, контейнере-цистерне: "Ядовитый газ", "Едкое", "Не спускать с горки", "Прикрытие 0-0-3-0"	"Бора трифторид", "С горки не спускать", трафарет приписки			4
1743	БОРА ТРИФТОРИД И КИСЛОТА ПРОПИОНОВАЯ - КОМПЛЕКС, ЖИДКИЙ	803	8012	C3	80	КВ, УК, ВЦ, КЦ	П, К	8	"Едкое", "СО"	Наименование груза, "Х", трафарет приписки			3, 25
3420	БОРА ТРИФТОРИД И КИСЛОТА ПРОПИОНОВАЯ - КОМПЛЕКС, ТВЕРДЫЙ	803	8012	C4	80	КВ, УК, ВЦ, КЦ	П, К	8	"Едкое", "СО"	Наименование груза, "Х", трафарет приписки			25
1742	БОРА ТРИФТОРИД И КИСЛОТА УКСУСНАЯ - КОМПЛЕКС, ЖИДКИЙ	803	8012	C3	80	КВ, УК, ВЦ,	П, К	8	"Едкое", "СО"	Наименование груза, "Х",			3, 25

						КЦ					трафарет приписки			
3419	БОРА ТРИФТОРИД И КИСЛОТА УКСУСНАЯ - КОМПЛЕКС, ТВЕРДЫЙ	803	8012	C4	80	КВ, УК, ВЦ, КЦ	П, К	8	"Едкое", "СО"	Наименова- ние груза, "Х", трафарет приписки			25	
2851	БОРА ТРИФТОРИДА- ДИГИДРАТ	801	8012	C1	80	КВ, УК, ВЦ, КЦ	П, К	8	"Едкое", "СО"	Наименова- ние груза, "Х", трафарет приписки			25	
1741	БОРА ТРИХЛОРИД	203	2342	2ТС	268	КВ, УК	П, К	2.3, 8	"Ядовитый газ", "Едкое", "Не спускать с горки", "Прикрытие 0-0-3-0"					
1312	БОРНЕОЛ	402	4113	F1	40	КВ, УК, ВЦ, КЦ	П, К	4.1	"Легко воспламеняется", "СО", "Прикрытие 3/0-0-1-0"	Наименова- ние груза, "Х", трафарет приписки			25	
1744	БРОМ или БРОМА РАСТВОР	802	8061	СТ1	886	КВ, УК, ВЦ, КЦ	П, К	8, 6.1	"Едкое", "Ядовито", "СО", "Прикрытие 0-0- 1-0"	Наименова- ние груза, трафарет приписки			3, 25	
1745	Бром пятифтористый	см. БРОМА ПЕНТАФТОРИД												
1746	Бром трехфтористый	см. БРОМА ТРИФТОРИД												
3241	2-БРОМ-2- НИТРОПРОПАДИОЛ-1,3	404	4113	SR1	40	КВ, УК	П, К	4.1	"Легко воспламеняется", "Прикрытие 3/0-0-1-0"					
2341	1-БРОМ-3-МЕТИЛБУТАН	324	3013	F1	30	КВ, УК, ВЦ, КЦ	П, К	3	"Легко воспламеняется", "СО", "Прикрытие 3/0-0-1-0"	Наименова- ние груза, "Х", трафарет приписки			25	

2688	1-БРОМ-3-ХЛОРПРОПАН	605	6113	T1	60	КВ, УК, ВЦ, КЦ	П, К	6.1	"Ядовито", "СО"	Наименование груза, "Х", трафарет приписки			1, 3, 25
1745	БРОМА ПЕНТАФТОРИД	504	5171	ОТС	568	КВ, УК, ВЦ, КЦ	П, К	5.1, 6.1, 8	"Окислитель", "Ядовито", "Едкое", "СО", "Прикрытие 0-0- 1-0"	Наименование груза, "Х", трафарет приписки			3, 25
1746	БРОМА ТРИФТОРИД	504	5171	ОТС	568	КВ, УК, ВЦ, КЦ	П, К	5.1, 6.1, 8	"Окислитель", "Ядовито", "Едкое", "СО", "Прикрытие 0-0- 1-0"	Наименование груза, "Х", трафарет приписки			3, 25
2901	БРОМА ХЛОРИД	211	2362	2ТОС	265	КВ, УК, ВЦ, КЦ	П, К	2.3, 5.1, 8	"Ядовитый газ", "Окислитель", "Едкое", "Спускать с горки осторожно", "Прикрытие 1-1-1-1". При перевозке в вагоне- цистерне, контейнере- цистерне: "Ядовитый газ", "Окислитель", "Едкое", "Не спускать с горки", "Прикрытие 1-1-3-1"	"Брома хлорид", "С горки не спускать", трафарет приписки			4, 27
	(в ред. протокола от 21.10.2010)												
3213	БРОМАТОВ НЕОРГАНИЧЕСКИХ ВОДНЫЙ РАСТВОР, Н.У.К.	510	5112, 5113	01	50, 50	КВ, УК, ВЦ, КЦ	П, К	5.1	"Окислитель", "СО"	Наименование груза, "Х", трафарет приписки			3, 25
	(в ред. протокола от 21.10.2010)												
1450	БРОМАТЫ НЕОРГАНИЧЕСКИЕ, Н.У.К.	501	5112	02	50	КВ, УК, ВЦ, КЦ	П, К	5.1	"Окислитель", "СО"	Наименование груза, "Х", трафарет приписки			3, 25

2513	БРОМАЦЕТИЛБРОМИД	803	8012	C3	X80	КВ, УК, ВЦ, КЦ	П, К	8	"Едкое", "СО", "Прикрытие 3/1-1*-1-1"	Наименование груза, "Х", трафарет приписки			3, 25
1569	БРОМАЦЕТОН	647	6122	TF1	63	КВ, УК, ВЦ, КЦ	П, К	6.1, 3	"Ядовито", "Легко воспламеняется", "Прикрытие 3/0-0-1-0"	"Бромацетон", "Х", трафарет приписки			1, 3 10, 25
2645	Бромацетофенон	см. ФЕНАЦИЛБРОМИД											
1694	БРОМБЕНЗИЛЦИАНИДЫ ЖИДКИЕ (в ред. протокола от 14.05.2010)	616	6111	T1	66	СКВ, СК, ВЦ, КЦ	П, К	6.1	"Ядовито", "Прикрытие 1-1*-1-1"	Наименование груза, "Х", трафарет приписки			25
3449	БРОМБЕНЗИЛЦИАНИДЫ ТВЕРДЫЕ (в ред. протокола от 21.10.2010)	616	6111	T2	66	СКВ, СК, ВЦ, КЦ	П, К	6.1	"Ядовито", "Прикрытие 1-1*-1-1"	Наименование груза, "Х", трафарет приписки			25
2514	БРОМБЕНЗОЛ	318	3013	F1	30	КВ, УК, ВЦ, КЦ	П, К	3	"Легко воспламеняется", "СО", "Прикрытие 3/0-0-1-0"	"Бромбензол", "Х", трафарет приписки			25
2339	2-БРОМБУТАН	312	3012	F1	33	КВ, УК, ВЦ, КЦ	П, К	3	"Легко воспламеняется", "СО", "Прикрытие 3/0-0-1-0"	Наименование груза, "Х", трафарет приписки			25
1126	1-БРОМБУТАН	312	3012	F1	33	КВ, УК, ВЦ, КЦ	П, К	3	"Легко воспламеняется", "СО", "Прикрытие 3/0-0-1-0"	Наименование груза, "Х", трафарет приписки			25
1891	Бромистый этил	см. ЭТИЛБРОМИД											

2342	БРОММЕТИЛПРОПАНЫ	312	3012	F1	33	КВ, УК, ВЦ, КЦ	П, К	3	"Легко воспламеняется", "СО", "Прикрытие 3/0-0-1-0"	Наименова- ние груза, "Х", трафарет приписки		25
2515	БРОМОФОРМ	605	6113	T1	60	КВ, УК, ВЦ, КЦ	П, К	6.1	"Ядовито", "СО"	Наименова- ние груза, "Х", трафарет приписки		1, 3, 25
2343	2-БРОМПЕНТАН	312	3012	F1	33	КВ, УК, ВЦ, КЦ	П, К	3	"Легко воспламеняется", "СО", "Прикрытие 3/0-0-1-0"	Наименова- ние груза, "Х", трафарет приписки		25
2344	2-Бромпропан	см. БРОМПРОПАНЫ										
2344	БРОМПРОПАНЫ	312	3012, 3013	F1	33, 30	КВ, УК, ВЦ, КЦ	П, К	3	"Легко воспламеняется", "СО", "Прикрытие 3/0-0-1-0"	Наименова- ние груза, "Х", трафарет приписки		25
2345	3-БРОМПРОПИН	312	3012	F1	33	КВ, УК, ВЦ, КЦ	П, К	3	"Легко воспламеняется", "СО", "Прикрытие 3/0-0-1-0"	Наименова- ние груза, "Х", трафарет приписки		25
1009	БРОМТРИФТОРМЕТАН (ГАЗ РЕФРИЖЕРАТОРНЫЙ R 13В1)	201	2212	2A	20	КВ, УК, ВЦ, КЦ	П, К	2.2	"Невоспламеняющийся неядовитый газ", "Спускать с горки осторожно", "Прикрытие 0-0-1-0". При перевозке в вагоне- цистерне, контейнере- цистерне: "Невос- пламеняющийся неядовитый газ", "Не спускать с горки", "Прикрытие 0-0-3-0"	Наименова- ние груза, "С горки не спускать", трафарет приписки		4

(в ред. протокола от 21.10.2010)												
2419	БРОМТРИФТОРЭТИЛЕН	206	2112	2F	23	КВ, УК, ВЦ, КЦ	П, К	2.1	"Воспламеняющийся газ", "Спускать с горки осторожно", "Прикрытие 3/0-0-1-0". При перевозке в вагоне-цистерне, контейнере-цистерне: "Воспламеняющийся газ", "Не спускать с горки", "Прикрытие 3/0-0-3-0"	"Бромтрифторэтилен", "С горки не спускать", трафарет приписки		4
(в ред. протокола от 21.10.2010)												
1887	БРОМХЛОРМЕТАН	605	6113	T1	60	КВ, УК, ВЦ, КЦ	П, К	6.1	"Ядовито", "СО"	Наименование груза, "X", трафарет приписки		3, 25
1570	БРУЦИН	620	6111	T2	66	а СКВ, а СК, ВЦ, КЦ	П, К	6.1	"Ядовито", "Прикрытие 1-1*-1-1"	Наименование груза, "X", трафарет приписки		25
(в ред. протокола от 14.05.2010)												
1379	БУМАГА, ОБРАБОТАННАЯ НЕНАСЫЩЕННЫМИ МАСЛАМИ, не полностью высушенная (включая бумагу копировальную)	405	4213	S2	40	КВ, УК	П, К	4.2	"Самовозгорается", "Прикрытие 3/0-0-1-0"			
1993	Бустиран	328	3011, 3012	F1	33, 33	КВ, ВЦ, КЦ	П, К	3	"Легко воспламеняется", "СО", "Прикрытие 3/0-0-1-0"	"Бустиран", "X", трафарет приписки		10
(в ред. протокола от 21.10.2010)												
1010	Бутадиен-1,2, стабилизированный	см. БУТАДИЕНЫ СТАБИЛИЗИРОВАННЫЕ или БУТАДИЕНЫ И УГЛЕВОДОРОДОВ СМЕСЬ СТАБИЛИЗИРОВАННАЯ, имеющая при 70 °С давление паров, не превышающее 1,1 МПа (11 бар), и имеющая при 50 °С плотность не менее 0,525 кг/л										

1010	Бутадиен-1,3, стабилизированный	см. БУТАДИЕНЫ СТАБИЛИЗИРОВАННЫЕ или БУТАДИЕНОВ И УГЛЕВОДОРОДОВ СМЕСЬ СТАБИЛИЗИРОВАННАЯ, имеющая при 70 °С давление паров, не превышающее 1,1 МПа (11 бар), и имеющая при 50 °С плотность не менее 0,525 кг/л											
1010	БУТАДИЕНЫ СТАБИЛИЗИРОВАННЫЕ или БУТАДИЕНОВ И УГЛЕВОДОРОДОВ СМЕСЬ СТАБИЛИЗИРОВАННАЯ, имеющая при 70 °С давление паров, не превышающее 1,1 МПа (11 бар), и имеющая при 50 °С плотность не менее 0,525 кг/л (в ред. протокола от 21.10.2010)	206	2112	2F	239	КВ, УК, ВЦ, КЦ	П, К	2.1	"Воспламеняющийся газ", "Спускать с горки осторожно", "Прикрытие 3/0-0-1-0". При перевозке в вагоне-цистерне, контейнере-цистерне: "Воспламеняющийся газ", "Не спускать с горки", "Прикрытие 3/0-0-3-0"	"Бутадиен", "С горки не спускать", трафарет приписки			4
1011	БУТАН (в ред. протокола от 21.10.2010)	206	2112	2F	23	КВ, УК, ВЦ, КЦ	П, К	2.1	"Воспламеняющийся газ", "Спускать с горки осторожно", "Прикрытие 3/0-0-1-0". При перевозке в вагоне-цистерне, контейнере-цистерне: "Воспламеняющийся газ", "Не спускать с горки", "Прикрытие 3/0-0-3-0"	"Бутан", "С горки не спускать", трафарет приписки			4
-	Бутандиол-1,2	901		М6	90	КВ, УК	П, М, К	9	"Прочие опасные вещества"				55, 59
2346	БУТАНДИОН	307	3012	F1	33	КВ, УК, ВЦ, КЦ	П, К	3	"Легко воспламеняется", "СО", "Прикрытие 3/0-0-1-0"	Наименование груза, "Х", трафарет приписки			25
1120	БУТАНОЛЫ	306	3012, 3013	F1	33, 30	КВ, УК, ВЦ, КЦ	П, К	3	"Легко воспламеняется", "СО", "Прикрытие 3/0-0-1-0"	Наименование груза, "Х", трафарет приписки			25

1012	Бутен-1	см. БУТИЛЕНОВ СМЕСЬ или 1-БУТИЛЕН или ЦИС-2-БУТИЛЕН или ТРАНС-2-БУТИЛЕН											
1012	транс-Бутен-2	см. БУТИЛЕНОВ СМЕСЬ или 1-БУТИЛЕН или ЦИС-2-БУТИЛЕН или ТРАНС-2-БУТИЛЕН											
1012	цис-Бутен-2	см. БУТИЛЕНОВ СМЕСЬ или 1-БУТИЛЕН или ЦИС-2-БУТИЛЕН или ТРАНС-2-БУТИЛЕН											
2956	5-трет-БУТИЛ-2,4,6-ТРИНИТРО-м-КСИЛОЛ (КСИЛОЛ МУСКУСНЫЙ)	404	4113	SR1	40	КВ, УК	П, К	4.1	"Легко воспламеняется", "Прикрытие 3/0-0-1-0"				
3103	н-БУТИЛ-4,4-ДИ- (трет-БУТИЛПЕРОКСИ) -ВАЛЕРАТ с концентрацией более 52 - 100%	506	5212	P1	539	РЕФ, РК	П, К	5.2	"Органический пероксид", "Не спускать с горки", "Прикрытие 3/1-1*-1-1"				2, 42, 43, 45, 46
3108	н-БУТИЛ-4,4-ДИ- (трет-БУТИЛПЕРОКСИ) -ВАЛЕРАТ с концентрацией не более 52%, с содержанием инертного твердого вещества не менее 48%	506	5212	P1	539	РЕФ, РК	П, К	5.2	"Органический пероксид", "Не спускать с горки", "Прикрытие 3/1-1*-1-1"				2, 42, 43, 45, 46
3103	трет-БУТИЛА ГИДРОПЕРОКСИД с концентрацией более 79%, но менее 90%	506	5212	P1	539	РЕФ, РК	П, К	5.2, 8	"Органический пероксид", "Едкое", "Не спускать с горки", "Прикрытие 3/1-1*-1-1"				2, 42, 43, 45, 46
3103	трет-БУТИЛА ГИДРОПЕРОКСИД с концентрацией менее 82% и Ди-трет-БУТИЛА ПЕРОКСИД с концентрацией более 9%, смеси	506	5212	P1	539	РЕФ, РК	П, К	5.2, 8	"Органический пероксид", "Едкое", "Не спускать с горки", "Прикрытие 3/1-1*-1-1"				2, 42, 43, 45, 46
3109	трет-БУТИЛА ГИДРОПЕРОКСИД с концентрацией не более 72%	506	5242	P1	539	РЕФ, РК, ВЦ, КЦ	П, К	5.2, 8	"Органический пероксид", "Едкое", "Не спускать с горки", "Прикрытие 3/1-1*-1-1"	Наименование груза, "С горки не спускать", "X", трафарет приписки			2, 25, 42, 43, 45, 46
(в ред. протокола от 21.10.2010)													

3107	трет-БУТИЛА ГИДРОПЕРОКСИД с концентрацией не более 79%, с содержанием пероксида ди-трет- бутила концентрацией не более 6%	506	5212	P1	539	РЕФ, РК	П, К	5.2, 8	"Органический пероксид", "Едкое", "Не спускать с горки", "Прикрытие 3/1-1*-1-1"				2, 42, 43, 45, 46
3105	трет-БУТИЛА ГИДРОПЕРОКСИД с концентрацией не более 80%, с разбавителем типа А с концентрацией не менее 20%	506	5212	P1	539	РЕФ, РК	П, К	5.2, 8	"Органический пероксид", "Едкое", "Не спускать с горки", "Прикрытие 3/1-1*-1-1"				2, 42, 43, 45, 46
3117	трет-БУТИЛА ПЕРОКСИНЕОГЕПТАНОАТ с концентрацией не более 42%, устойчивая дисперсия в воде	Перевозка запрещена											
3115	трет-БУТИЛА ПЕРОКСИНЕОГЕПТАНОАТ с концентрацией не более 77%, с разбавителем типа А с концентрацией не менее 23%	Перевозка запрещена											
3272	трет-Бутилакрилат, стабилизированный	306	3012	F1	33	КВ, УК, ВЦ, КЦ	П, К	3	"Легко воспламеняется", "СО", "Прикрытие 3/0-0-1-0"	Наименова- ние груза, "Х", трафарет приписки			25
2348	БУТИЛАКРИЛАТЫ СТАБИЛИЗИРОВАННЫЕ	316	3013	F1	39	КВ, УК, ВЦ, КЦ	П, К	3	"Легко воспламеняется", "СО", "Прикрытие 3/0-0-1-0"	"Бутилакри- лат", "Х", трафарет приписки			25
1125	н-БУТИЛАМИН	311	3032	FC	338	КВ, УК, ВЦ, КЦ	П, К	3, 8	"Легко воспламеняется", "Едкое", "СО", "Прикрытие 3/0-0-1-0"	"Бутила- мин", "Х", трафарет приписки			25, 44
3267	2,2'-(Бутиламино)-	818	8012	C7	80	КВ,	П, К	8	"Едкое", "СО",	Наименова-			3, 25

	диэтанол					УК, ВЦ, КЦ			"Прикрытие 0-0-1-0"	ние груза, "Х", трафарет приписки			
2738	N-БУТИЛАНИЛИН	608	6112	T1	60	КВ, УК, ВЦ, КЦ	П, К	6.1	"Ядовито"	Наименование груза, "Х", трафарет приписки			3, 25
1123	БУТИЛАЦЕТАТЫ	306	3012, 3013	F1	33, 30	КВ, УК, ВЦ, КЦ	П, К	3	"Легко воспламеняется", "СО", "Прикрытие 3/0-0-1-0"	"Бутилацетат", "Х", трафарет приписки			10
3082	Бутилбензилфталат	906	9063	M6	90	ВЦ, КЦ	П, К	9	"Прочие опасные вещества"	"Бутилбензилфталат", "Х", трафарет приписки			25
2709	БУТИЛБЕНЗОЛЫ	317	3013	F1	30	КВ, УК, ВЦ, КЦ	П, К	3	"Легко воспламеняется", "СО", "Прикрытие 3/0-0-1-0"	"Бутилбензол", "Х", трафарет приписки			25
1126	н-Бутилбромид	см. 1-БРОМБУТАН											
3272	н-Бутилбутират	306	3012	F1	33	КВ, УК, ВЦ, КЦ	П, К	3	"Легко воспламеняется", "СО", "Прикрытие 3/0-0-1-0"	Наименование груза, "Х", трафарет приписки			25
3255	трет-БУТИЛГИПОХЛОРИТ	Перевозка запрещена											
1718	Бутилдигидрофосфат	см. КИСЛОТА БУТИЛФОСФОРНАЯ											
1012	Бутилен-1	см. БУТИЛЕНОВ СМЕСЬ или 1-БУТИЛЕН или ЦИС-2-БУТИЛЕН или ТРАНС-2-БУТИЛЕН											
1012	транс-Бутилен-2	см. БУТИЛЕНОВ СМЕСЬ или 1-БУТИЛЕН или ЦИС-2-БУТИЛЕН или ТРАНС-2-БУТИЛЕН											
1012	цис-Бутилен-2	см. БУТИЛЕНОВ СМЕСЬ или 1-БУТИЛЕН или ЦИС-2-БУТИЛЕН или ТРАНС-2-БУТИЛЕН											

1012	БУТИЛЕНОВ СМЕСЬ или 1-БУТИЛЕН или ЦИС-2-БУТИЛЕН или ТРАНС-2-БУТИЛЕН	206	2112	2F	23	КВ, УК, ВЦ, КЦ	П, К	2.1	"Воспламеняющийся газ", "Спускать с горки осторожно", "Прикрытие 3/0-0-1-0". При перевозке в вагоне-цистерне, контейнере-цистерне: "Воспламеняющийся газ", "Не спускать с горки", "Прикрытие 3/0-0-3-0"	"Бутилен", "С горки не спускать", трафарет приписки			4
3022	1,2-БУТИЛЕНОКСИД СТАБИЛИЗИРОВАННЫЙ	306	3012	F1	339	КВ, УК, ВЦ, КЦ	П, К	3	"Легко воспламеняется", "СО", "Прикрытие 3/1-1*-1-1"	Наименование груза, "Х", трафарет приписки			25
2485	н-БУТИЛИЗОЦИАНАТ (в ред. протокола от 14.05.2010)	609	6121	TF1	663	КВ, УК, ВЦ, КЦ	П, К	6.1, 3	"Ядовито", "Легко воспламеняется", "Спускать с горки осторожно", "Прикрытие 3/1-1*-1-1"	Наименование груза, "Х", трафарет приписки			3, 25, 2а
2484	трет-БУТИЛИЗОЦИАНАТ (в ред. протокола от 14.05.2010)	609	6121	TF1	663	КВ, УК, ВЦ, КЦ	П, К	6.1, 3	"Ядовито", "Легко воспламеняется", "Спускать с горки осторожно", "Прикрытие 3/1-1*-1-1"	Наименование груза, "Х", трафарет приписки			3, 25, 2а
2690	N, н-БУТИЛИМИДАЗОЛ	608	6112	T1	60	КВ, УК, ВЦ, КЦ	П, К	6.1	"Ядовито"	Наименование груза, "Х", трафарет приписки			3, 25
-	Бутилкарбитол	Не подпадает под действие Правил											
3107	трет-БУТИЛКУМИЛА ПЕРОКСИД с концентрацией более 42 - 100%	506	5212	P1	539	РЕФ, РК	П, К	5.2	"Органический пероксид", "Не спускать с горки", "Прикрытие 3/1-1*-1-1"				2, 42, 43, 45, 46

3108	трет-БУТИЛКУМИЛА ПЕРОКСИД с концентрацией не более 52%, с содержанием инертного твердого вещества не менее 48%	506	5212	P1	539	РЕФ, РК	П, К	5.2	"Органический пероксид", "Не спускать с горки", "Прикрытие 3/1-1*-1-1"				2, 42, 43, 45, 46
-	Бутиллактат	901		M6	90	КВ, УК	П, М, К	9	"Прочие опасные вещества"				55, 59
2347	БУТИЛМЕРКАПТАН	304	3012	F1	33	КВ, УК, ВЦ, КЦ	П, К	3	"Легко воспламеняется", "СО", "Прикрытие 3/0-0-1-0"	"Бутилмеркаптан", "Х", трафарет приписки			25
2227	н-БУТИЛМЕТАКРИЛАТ СТАБИЛИЗИРОВАННЫЙ	316	3013	F1	39	КВ, УК, ВЦ, КЦ	П, К	3	"Легко воспламеняется", "СО", "Прикрытие 3/0-0-1-0"	Наименование груза, "Х", трафарет приписки			25
3102	трет-БУТИЛМОНОПЕРОКСИМАЛЕАТ с концентрацией более 52 - 100%	506	5222	P1	539	РЕФ, РК	П, К	5.2, 1	"Органический пероксид", "Взрывоопасно", "Не спускать с горки", "Прикрытие 3/1-1*-1-1"				2, 42, 43, 45, 46
3108	трет-БУТИЛМОНОПЕРОКСИМАЛЕАТ с концентрацией не более 52%, паста	506	5212	P1	539	РЕФ, РК	П, К	5.2	"Органический пероксид", "Не спускать с горки", "Прикрытие 3/1-1*-1-1"				2, 42, 43, 45, 46
3103	трет-БУТИЛМОНОПЕРОКСИМАЛЕАТ с концентрацией не более 52%, с разбавителем типа А с концентрацией не менее 48%	506	5212	P1	539	РЕФ, РК	П, К	5.2	"Органический пероксид", "Не спускать с горки", "Прикрытие 3/1-1*-1-1"				2, 42, 43, 45, 46
3108	трет-БУТИЛМОНОПЕРОКСИМАЛЕАТ с концентрацией не более 52%, с	506	5212	P1	539	РЕФ, РК	П, К	5.2	"Органический пероксид", "Не спускать с горки", "Прикрытие 3/1-1*-1-1"				2, 42, 43, 45, 46

	содержанием инертного твердого вещества не менее 48%													
2351	БУТИЛНИТРИТЫ (в ред. протокола от 21.10.2010)	310	3012, 3013	F1	33, 30	КВ, УК, ВЦ, КЦ	П, К	3	"Легко воспламеняется", "СО", "Прикрытие 3/0-0-1-0"	Наименование груза, "Х", трафарет приписки				25
3103	трет-БУТИЛПЕРОКСИ-2-МЕТИЛБЕНЗОАТ с концентрацией менее 100%	506	5212	P1	539	РЕФ, РК	П, К	5.2	"Органический пероксид", "Не спускать с горки", "Прикрытие 3/1-1*-1-1"				2, 42, 43, 45, 46	
3117	трет-БУТИЛПЕРОКСИ-2-ЭТИЛГЕКСАНОАТ с концентрацией более 32%, но не более 52%, с разбавителем типа В с концентрацией не менее 48%	Перевозка запрещена												
3113	трет-БУТИЛПЕРОКСИ-2-ЭТИЛГЕКСАНОАТ с концентрацией более 52 - 100%	Перевозка запрещена												
3106	трет-БУТИЛПЕРОКСИ-2-ЭТИЛГЕКСАНОАТ с концентрацией не более 12% и 2,2-ДИ-(трет-БУТИЛПЕРОКСИ)-БУТАН с концентрацией не более 14%, с разбавителем типа А с концентрацией не менее 14%, с содержанием инертного твердого вещества не менее 60%, смеси	506	5212	P1	539	РЕФ, РК	П, К	5.2	"Органический пероксид", "Не спускать с горки", "Прикрытие 3/1-1*-1-1"				2, 42, 43, 45, 46	
3115	трет-БУТИЛПЕРОКСИ-2-ЭТИЛГЕКСАНОАТ с концентрацией не более	Перевозка запрещена												

	31% и 2,2-ДИ-(трет-БУТИЛПЕРОКСИ)-БУТАН с концентрацией не более 36%, с разбавителем типа В с концентрацией не менее 33%, смеси													
3119	трет-БУТИЛПЕРОКСИ-2-ЭТИЛГЕКСАНОАТ с концентрацией не более 32%, с разбавителем типа В с концентрацией не менее 68%	Перевозка запрещена												
3118	трет-БУТИЛПЕРОКСИ-2-ЭТИЛГЕКСАНОАТ с концентрацией не более 52%, с содержанием инертного твердого вещества не менее 48%	Перевозка запрещена												
3105	трет-БУТИЛПЕРОКСИ-2-ЭТИЛГЕКСИЛКАРБОНАТ с концентрацией менее 100%	506	5212	P1	539	РЕФ, РК	П, К	5.2	"Органический пероксид", "Не спускать с горки", "Прикрытие 3/1-1*-1-1"					2, 42, 43, 45, 46
3105	трет-БУТИЛПЕРОКСИ-3,5,5-ТРИМЕТИЛГЕКСАНОАТ с концентрацией более 32 - 100%	506	5212	P1	539	РЕФ, РК	П, К	5.2	"Органический пероксид", "Не спускать с горки", "Прикрытие 3/1-1*-1-1"					2, 42, 43, 45, 46
3109	трет-БУТИЛПЕРОКСИ-3,5,5-ТРИМЕТИЛГЕКСАНОАТ с концентрацией не более 32%, с разбавителем типа В с концентрацией не менее 68% (в ред. протокола от 21.10.2010)	506	5212	P1	539	РЕФ, РК, ВЦ, КЦ	П, К	5.2	"Органический пероксид", "Не спускать с горки", "Прикрытие 3/1-1*-1-1"	Наименование груза, "С горки не спускать", "X", трафарет приписки				2, 25, 42, 43, 45, 46
3101	трет-Бутилпероксиацетат не менее 32%, но не более 77% в растворителе	506	5222	P1	539	РЕФ, РК	П, К	5.2, 1	"Органический пероксид", "Взрывоопасно", "Не спускать с горки",					2, 42, 43, 45, 46

	типа А не менее 23%								"Прикрытие 3/1-1*-1-1"				
3103	трет- БУТИЛПЕРОКСИАЦЕТАТ с концентрацией более 32%, но не более 52%, с разбавителем типа А с концентрацией не менее 48%	506	5212	P1	539	РЕФ, РК	П, К	5.2	"Органический пероксид", "Не спускать с горки", "Прикрытие 3/1-1*-1-1"				2, 42, 43, 45, 46
3101	трет- БУТИЛПЕРОКСИАЦЕТАТ с концентрацией более 52%, но не более 77%, с разбавителем типа А с концентрацией не менее 23%	506	5222	P1	539	РЕФ, РК	П, К	5.2, 1	"Органический пероксид", "Взрывоопасно", "Не спускать с горки", "Прикрытие 3/1-1*-1-1"				2, 42, 43, 45, 46
3109	трет- БУТИЛПЕРОКСИАЦЕТАТ с концентрацией не более 32%, с разбавителем типа В с концентрацией не менее 68%	506	5212	P1	539	РЕФ, РК, ВЦ, КЦ	П, К	5.2	"Органический пероксид", "Не спускать с горки", "Прикрытие 3/1-1*-1-1"	Наименова- ние груза, "С горки не спускать", "X", трафарет приписки			2, 25, 42, 43, 45, 46
	(в ред. протокола от 21.10.2010)												
3105	трет- БУТИЛПЕРОКСИБЕНЗОАТ с концентрацией более 52%, но не более 77%, с разбавителем типа А с концентрацией не менее 23%	506	5212	P1	539	РЕФ, РК	П, К	5.2	"Органический пероксид", "Не спускать с горки", "Прикрытие 3/1-1*-1-1"				2, 42, 43, 45, 46
3103	трет- БУТИЛПЕРОКСИБЕНЗОАТ с концентрацией более 77 - 100%	506	5212	P1	539	РЕФ, РК	П, К	5.2	"Органический пероксид", "Не спускать с горки", "Прикрытие 3/1-1*-1-1"				2, 42, 43, 45, 46
3106	трет- БУТИЛПЕРОКСИБЕНЗОАТ с концентрацией не более 52%, с содержанием инертного твердого	506	5212	P1	539	РЕФ, РК	П, К	5.2	"Органический пероксид", "Не спускать с горки", "Прикрытие 3/1-1*-1-1"				2, 42, 43, 45, 46

	вещества не менее 48%													
3105	трет- БУТИЛПЕРОКСИБУТИЛФУМА- РАТ с концентрацией не более 52%, с разбавителем типа А с концентрацией не менее 48%	506	5212	P1	539	РЕФ, РК	П, К	5.2	"Органический пероксид", "Не спускать с горки", "Прикрытие 3/1-1*-1-1"					2, 42, 43, 45, 46
3113	трет- БУТИЛПЕРОКСИДИЭТИЛАЦЕ- ТАТ с концентрацией менее 100%	Перевозка запрещена												
3111	трет- БУТИЛПЕРОКСИИЗОВУТИРАТ с концентрацией более 52%, но не более 77%, с разбавителем типа В с концентрацией не менее 23%	Перевозка запрещена												
3115	трет- БУТИЛПЕРОКСИИЗОВУТИРАТ с концентрацией не более 52%, с разбавителем типа В с концентрацией не менее 48%	Перевозка запрещена												
3108	1-(2- БУТИЛПЕРОКСИИЗОПРОПИЛ) -3-трет- ИЗОПРОПЕНИЛБЕНЗОЛ с концентрацией не более 42%, с содержанием инертного твердого вещества не менее 58%	506	5212	P1	539	РЕФ, РК	П, К	5.2	"Органический пероксид", "Не спускать с горки", "Прикрытие 3/1-1*-1-1"					2, 42, 43, 45, 46
3105	1-(2- БУТИЛПЕРОКСИИЗОПРОПИЛ) -3-трет- ИЗОПРОПЕНИЛБЕНЗОЛ с	506	5212	P1	539	РЕФ, РК	П, К	5.2	"Органический пероксид", "Не спускать с горки", "Прикрытие 3/1-1*-1-1"					2, 42, 43, 45, 46

	концентрацией не более 77%, с разбавителем типа А с концентрацией не менее 23%												
3103	трет-БУТИЛПЕРОКСИИЗОПРОПИЛКАРБОНАТ с концентрацией не более 77%, с разбавителем типа А с концентрацией не менее 23%	506	5212	P1	539	РЕФ, РК	П, К	5.2	"Органический пероксид", "Не спускать с горки", "Прикрытие 3/1-1*-1-1"				2, 42, 43, 45, 46
3105	трет-БУТИЛПЕРОКСИКРОТОНАТ с концентрацией не более 77%, с разбавителем типа А с концентрацией не менее 23%	506	5212	P1	539	РЕФ, РК	П, К	5.2	"Органический пероксид", "Не спускать с горки", "Прикрытие 3/1-1*-1-1"				2, 42, 43, 45, 46
3115	трет-БУТИЛПЕРОКСИНЕОДЕКАНОАТ с концентрацией более 77 - 100%	Перевозка запрещена											
3119	трет-БУТИЛПЕРОКСИНЕОДЕКАНОАТ с концентрацией не более 32%, с разбавителем типа А с концентрацией не менее 68%	Перевозка запрещена											
3118	трет-БУТИЛПЕРОКСИНЕОДЕКАНОАТ с концентрацией не более 42%, устойчивая дисперсия в воде (замороженная)	Перевозка запрещена											
3119	трет-БУТИЛПЕРОКСИНЕОДЕКАНОАТ с концентрацией не более 52%, устойчивая дисперсия в воде	Перевозка запрещена											

3115	трет- БУТИЛПЕРОКСИНЕОДЕКАНО- АТ с концентрацией не более 77%, с разбавителем типа В с концентрацией не менее 23%	Перевозка запрещена												
3115	трет- БУТИЛПЕРОКСИПИВАЛАТ с концентрацией более 27%, но не более 67%, с разбавителем типа В с концентрацией не менее 33%	Перевозка запрещена												
3113	трет- БУТИЛПЕРОКСИПИВАЛАТ с концентрацией более 67%, но не более 77%, с разбавителем типа А с концентрацией не менее 23%	Перевозка запрещена												
3119	трет- БУТИЛПЕРОКСИПИВАЛАТ с концентрацией не более 27%, с разбавителем типа В с концентрацией не менее 73%	Перевозка запрещена												
3106	трет- БУТИЛПЕРОКСИСТЕАРИЛКАР- БОНАТ с концентрацией менее 100%	506	5212	P1	539	РЕФ, РК	П, К	5.2	"Органический пероксид", "Не спускать с горки", "Прикрытие 3/1-1*-1-1"					2, 42, 43, 45, 46
1914	н-Бутилпропионат	см. БУТИЛПРОПИОНАТЫ												
1914	БУТИЛПРОПИОНАТЫ	316	3013	F1	30	КВ, УК, ВЦ, КЦ	П, К	3	"Легко воспламеняется", "СО", "Прикрытие 3/0-0-1-0"	Наименова- ние груза, "Х", трафарет приписки				25

2667	БУТИЛТОЛУОЛЫ	616	6113	T1	60	КВ, УК, ВЦ, КЦ	П, К	6.1	"Ядовито", "СО"	Наименование груза, "Х", трафарет приписки			3, 25
1747	БУТИЛТРИХЛОРСИЛАН (в ред. протокола от 14.05.2010)	805	8022	CF1	X83	а СКВ, а СК, ВЦ, КЦ	П, К	8, 3	"Едкое", "Легко воспламеняется", "СО", "Прикрытие 3/1-1*-1-1"	"Бутилтри- хлорсилан", "Х", трафарет приписки			25
1128	н-БУТИЛФОРМИАТ	306	3012	F1	33	КВ, УК, ВЦ, КЦ	П, К	3	"Легко воспламеняется", "СО", "Прикрытие 3/0-0-1-0"	Наименование груза, "Х", трафарет приписки			25
3265	Бутилфосфат	803	8012	C3	80	КВ, УК, ВЦ, КЦ	П, К	8	"Едкое", "СО", "Прикрытие 0-0-1-0"	"Бутилфос- фат", "Х", трафарет приписки			3, 25
1127	Бутилхлориды	см. ХЛОРБУТАНЫ											
2743	н-БУТИЛХЛОРФОРМИАТ (в ред. протокола от 14.05.2010)	611	6182	TFC	638	КВ, УК, ВЦ, КЦ	П, К	6.1, 3, 8	"Ядовито", "Легко воспламеняется", "Едкое", "Прикрытие 3/0-0-1-0"	"Бутилхлор- формиат", "Х", трафарет приписки			3, 25, 2а
-	Бутилцеллозольв	901		M6	90	ВЦ, КЦ	П, К	9	"Прочие опасные вещества"	"Бутилцел- лозольв", "Х", трафарет приписки			25, 55, 59
2747	трет- БУТИЛЦИКЛОГЕКСИЛХЛОР- ФОРМИАТ	611	6113	T1	60	КВ, УК, ВЦ, КЦ	П, К	6.1	"Ядовито", "СО"	Наименование груза, "Х", трафарет приписки			3, 25

1127	Бутилы хлористые	см. ХЛОРБУТАНЫ											
1144	2-Бутин	см. КРОТОНИЛЕН											
2716	Бутин-1,4-диол	см. БУТИНДИОЛ-1,4											
2716	БУТИНДИОЛ-1,4	607	6113	T2	60	КВ, УК, ВЦ, КЦ	П, К	6.1	"Ядовито", "СО", "Прикрытие 3/0-0-1-0"	Наименова- ние груза, "Х", трафарет приписки			3, 25
1129	БУТИРАЛЬДЕГИД	307	3012	F1	33	КВ, УК, ВЦ, КЦ	П, К	3	"Легко воспламеняется", "СО", "Прикрытие 3/0-0-1-0"	"Бутираль- дегид", "Х", трафарет приписки			25
2840	БУТИРАЛЬДОКСИМ	326	3013	F1	30	КВ, УК, ВЦ, КЦ	П, К	3	"Легко воспламеняется", "СО", "Прикрытие 3/0-0-1-0"	"Бутираль- доксим", "Х", трафарет приписки			25
2353	БУТИРИЛХЛОРИД	323	3032	FC	338	КВ, УК, ВЦ, КЦ	П, К	3, 8	"Легко воспламеняется", "Едкое", "СО", "Прикрытие 3/0-0-1-0"	"Бутирил- хлорид", "Х", трафарет приписки			25, 44
-	Бутиролактон	Не подпадает под действие Правил											
2411	БУТИРОНИТРИЛ	310	3022	FT1	336	КВ, УК, ВЦ, КЦ	П, К	3, 6.1	"Легко воспламеняется", "Ядовито", "СО", "Прикрытие 3/0-0-1-0"	"Бутиронит- рил", "Х", трафарет приписки			25, 44
2058	ВАЛЕРАЛЬДЕГИД	307	3012	F1	33	КВ, УК, ВЦ, КЦ	П, К	3	"Легко воспламеняется", "СО", "Прикрытие 3/0-0-1-0"	"Валераль- дегид", "Х", трафарет приписки			25
2502	ВАЛЕРИЛХЛОРИД	803	8022	CF1	83	КВ,	П, К	8, 3	"Едкое", "Легко	"Валерил-			3, 25

						УК, ВЦ, КЦ				воспламеняется", "СО", "Прикрытие 3/0-0-1-0"	хлорид", "Х", трафарет приписки			
3285	Ванадиевые соединения для сернокислотного каталитического производства	630	6113	T5	60	КВ	П	6.1	"Ядовито"					
2931	ВАНАДИЛСУЛЬФАТ	603	6112	T5	60	КВ, УК, ВЦ, КЦ	П, К	6.1	"Ядовито"	Наименование груза, "Х", трафарет приписки				3, 25
2443	ВАНАДИЯ ОКСИТРИХЛОРИД	801	8012	C1	80	КВ, УК, ВЦ, КЦ	П, К	8	"Едкое", "СО"	Наименование груза, "Х", трафарет приписки				3, 25
2862	ВАНАДИЯ ПЕНТАОКСИД неплавленный	603	6113	T5	60	КВ, УК, ВЦ, КЦ	П, К	6.1	"Ядовито", "СО"	Наименование груза, "Х", трафарет приписки				3, 25
2862	Ванадия пятиокись	см. ВАНАДИЯ ПЕНТАОКСИД неплавленный												
3285	ВАНАДИЯ СОЕДИНЕНИЕ, Н.У.К. (в ред. протокола от 21.10.2010)	630	6111, 6112, 6113	T5	66, 60, 60	КВ, УК, ВЦ, КЦ	П, К	6.1	"Ядовито", "СО"	Наименование груза, "Х", трафарет приписки				3, 25
2444	ВАНАДИЯ ТЕТРАХЛОРИД	801	8011	C1	X88	КВ, УК, ВЦ, КЦ	П, К	8	"Едкое", "СО", "Прикрытие 0-0-1-0"	Наименование груза, "Х", трафарет приписки				3, 25
2475	ВАНАДИЯ ТРИХЛОРИД	806	8013	C2	80	КВ, УК,	П, К	8	"Едкое", "СО"	"Ванадия трихлорид",				3, 25

						ВЦ, КЦ				"Х", трафарет приписки			
3360	Вата хлопковая	Не подпадает под действие Правил, за исключением пункта 2.2.24											
1070	Веселящий газ	см. АЗОТА ГЕМИОКСИД											
1856	ВЕТОШЬ ПРОМАСЛЕННАЯ	Не подпадает под действие Правил											
3363	ВЕЩЕСТВА ОПАСНЫЕ В ОБОРУДОВАНИИ ИЛИ В ПРИБОРАХ	Не подпадает под действие Правил											
3175	ВЕЩЕСТВА ТВЕРДЫЕ или ВЕЩЕСТВ ТВЕРДЫХ СМЕСИ (ТАКИЕ, КАК ПРЕПАРАТЫ И ОТХОДЫ), СОДЕРЖАЩИЕ ЛЕГКОВОСПЛАМЕНЯЮЩУЮСЯ ЖИДКОСТЬ, Н.У.К., с температурой вспышки до 60 °С	410	4112	F1	40	КВ, УК	П, К	4.1	"Легко воспламеняется", "СО", "Прикрытие 3/0-0-1-0"				
3244	ВЕЩЕСТВА ТВЕРДЫЕ, СОДЕРЖАЩИЕ КОРРОЗИОННУЮ ЖИДКОСТЬ, Н.У.К.	822	8092	C10	80	КВ, УК, ВЦ, КЦ	П, К	8	"Едкое", "СО", "Прикрытие 0-0-1-0"	Наименова- ние груза, "Х", трафарет приписки			3, 25
3175	Вещества твердые, содержащие легковоспламеняющиеся жидкости, н.у.к.	см. ВЕЩЕСТВА ТВЕРДЫЕ или ВЕЩЕСТВ ТВЕРДЫХ СМЕСИ (ТАКИЕ, КАК ПРЕПАРАТЫ И ОТХОДЫ), СОДЕРЖАЩИЕ ЛЕГКОВОСПЛАМЕНЯЮЩУЮСЯ ЖИДКОСТЬ, Н.У.К., с температурой вспышки до 60 °С											
3243	ВЕЩЕСТВА ТВЕРДЫЕ, СОДЕРЖАЩИЕ ЯДОВИТУЮ ЖИДКОСТЬ, Н.У.К.	630	6112	T9	60	КВ, УК, ВЦ, КЦ	П, К	6.1	"Ядовито"	Наименова- ние груза, "Х", трафарет приписки			3, 25
-	Вещество вспомогательное ОП-10	901		M6	90	КВ, УК, ВЦ, КЦ	П, М, К	9	"Прочие опасные вещества"	"ОП-10", "Х", трафарет приписки			25, 55, 59

3082	ВЕЩЕСТВО ЖИДКОЕ, ОПАСНОЕ ДЛЯ ОКРУЖАЮЩЕЙ СРЕДЫ, Н.У.К.	906	9063	M6	90	КВ, УК, ВЦ, КЦ	П, К	9	"Прочие опасные вещества"	Наименова- ние груза, "X", трафарет приписки		25
2814	ВЕЩЕСТВО ИНФЕКЦИОННОЕ, ОПАСНОЕ ДЛЯ ЛЮДЕЙ	623	6211	I1	606	СКВ, СК	П, К	6.2	"Инфекционное вещество высокого риска"			56
2814	ВЕЩЕСТВО ИНФЕКЦИОННОЕ, ОПАСНОЕ ДЛЯ ЛЮДЕЙ (только туши животных)	623	6211	I1	606	СКВ, СК	П, К	6.2	"Инфекционное вещество высокого риска"			56
2814	ВЕЩЕСТВО ИНФЕКЦИОННОЕ, ОПАСНОЕ ДЛЯ ЛЮДЕЙ, в охлажденном жидком азоте	623	6211	I1	606	СКВ, СК	П, К	6.2, 2.2	"Инфекционное вещество высокого риска"			56
2900	ВЕЩЕСТВО ИНФЕКЦИОННОЕ, ОПАСНОЕ только ДЛЯ ЖИВОТНЫХ	623	6211	I2	606	СКВ, СК	П, К	6.2	"Инфекционное вещество высокого риска"			56
2900	ВЕЩЕСТВО ИНФЕКЦИОННОЕ, ОПАСНОЕ только ДЛЯ ЖИВОТНЫХ (только туши животных и отходы)	623	6211	I2	606	СКВ, СК	П, К	6.2	"Инфекционное вещество высокого риска"			56
2900	ВЕЩЕСТВО ИНФЕКЦИОННОЕ, ОПАСНОЕ только ДЛЯ ЖИВОТНЫХ, в охлажденном жидком азоте	623	6211	I2	606	СКВ, СК	П, К	6.2, 2.2	"Инфекционное вещество высокого риска"			56
3208	ВЕЩЕСТВО МЕТАЛЛИЧЕСКОЕ, РЕАГИРУЮЩЕЕ С ВОДОЙ, Н.У.К. (в ред. протокола от 21.10.2010)	421	4311, 4312, 4313	W2	X423, 423, 423	КВ, УК, для к.ш. 4312, 4313 еще ВЦ, КЦ	П, К	4.3	"При взаимодействии с водой выделяются воспламеняющиеся газы", "CO", "Прикрытие 3/0-0-1-0"	Наименова- ние груза, "X", трафарет приписки		25
3209	ВЕЩЕСТВО	427	4341,	WS	X423,	КВ,	П, К	4.3,	"При взаимодействии с	Наименова-		25

	МЕТАЛЛИЧЕСКОЕ, РЕАГИРУЮЩЕЕ С ВОДОЙ, САМОНАГРЕВАЮЩЕЕСЯ, Н.У.К.		4342, 4343		423, 423	УК, для к.ш. 4312, 4313 еще ВЦ, КЦ		4.2	водой выделяются воспламеняющиеся газы", "Самовозгорается", "Прикрытие 3/0-0-1-0"	ние груза, "Х", трафарет приписки		
(в ред. протокола от 21.10.2010)												
3392	ВЕЩЕСТВО МЕТАЛЛООРГАНИЧЕСКОЕ, ПИРОФОРНОЕ, ЖИДКОЕ	424	4211	S5	333	КВ, УК, ВЦ, КЦ	П, К	4.2	"Самовозгорается", "Прикрытие 3/0-0-1-0"	Наименова- ние груза, "Х", трафарет приписки		25
3394	ВЕЩЕСТВО МЕТАЛЛООРГАНИЧЕСКОЕ, ПИРОФОРНОЕ, РЕАГИРУЮЩЕЕ С ВОДОЙ, ЖИДКОЕ	419	4251	SW	X333	КВ, УК, ВЦ, КЦ	П, К	4.2, 4.3	"Самовозгорается", "При взаимодействии с водой выделяются воспламеняющиеся газы", "Прикрытие 3/0- 0-1-0"	Наименова- ние груза, "Х", трафарет приписки		3, 25
3393	ВЕЩЕСТВО МЕТАЛЛООРГАНИЧЕСКОЕ, ПИРОФОРНОЕ, РЕАГИРУЮЩЕЕ С ВОДОЙ, ТВЕРДОЕ	419	4251	SW	X432	КВ, УК, ВЦ, КЦ	П, К	4.2, 4.3	"Самовозгорается", "При взаимодействии с водой выделяются воспламеняющиеся газы", "Прикрытие 3/0- 0-1-0"	Наименова- ние груза, "Х", трафарет приписки		3, 25
3391	ВЕЩЕСТВО МЕТАЛЛООРГАНИЧЕСКОЕ, ПИРОФОРНОЕ, ТВЕРДОЕ	415	4211	S5	333	КВ, УК, ВЦ, КЦ	П, К	4.2	"Самовозгорается", "Прикрытие 3/0-0-1-0"	Наименова- ние груза, "Х", трафарет приписки		25
3398	ВЕЩЕСТВО МЕТАЛЛООРГАНИЧЕСКОЕ, РЕАГИРУЮЩЕЕ С ВОДОЙ, ЖИДКОЕ	409	4311, 4312, 4313	W1	X323, 323, 323	КВ, УК, ВЦ, КЦ	П, К	4.3	"При взаимодействии с водой выделяются воспламеняющиеся газы", "Прикрытие 3/0- 0-1-0"	Наименова- ние груза, "Х", трафарет приписки		3, 25
(в ред. протокола от 21.10.2010)												
3399	ВЕЩЕСТВО МЕТАЛЛООРГАНИЧЕСКОЕ,	407	4321, 4322,	WF1	X323, 323,	КВ, УК,	П, К	4.3, 3	"При взаимодействии с водой выделяются	Наименова- ние груза,		3, 25

	РЕАГИРУЮЩЕЕ С ВОДОЙ, ЛЕГКОВОСПЛАМЕНЯЮЩЕЕСЯ, ЖИДКОЕ		4323		323	ВЦ, КЦ			воспламеняющиеся газы", "Легко воспламеняется", "Прикрытие 3/0-0-1-0"	"Х", трафарет приписки			
	(в ред. протокола от 21.10.2010)												
3396	ВЕЩЕСТВО МЕТАЛЛООРГАНИЧЕСКОЕ, РЕАГИРУЮЩЕЕ С ВОДОЙ, ЛЕГКОВОСПЛАМЕНЯЮЩЕЕСЯ, ТВЕРДОЕ	409	4331, 4332, 4333	WF2	X423, 423, 423	КВ, УК, ВЦ, КЦ	П, К	4.3, 4.1	"При взаимодействии с водой выделяются воспламеняющиеся газы", "Легко воспламеняется", "Прикрытие 3/0-0-1-0"	Наименова- ние груза, "Х", трафарет приписки			3, 25
	(в ред. протокола от 21.10.2010)												
3397	ВЕЩЕСТВО МЕТАЛЛООРГАНИЧЕСКОЕ, РЕАГИРУЮЩЕЕ С ВОДОЙ, САМОНАГРЕВАЮЩЕЕСЯ, ТВЕРДОЕ	419	4341, 4342, 4343	WS	X423, 423, 423	КВ, УК, ВЦ, КЦ	П, К	4.3, 4.2	"При взаимодействии с водой выделяются воспламеняющиеся газы", "Самовозгорается", "Прикрытие 0-0-1-0"	Наименова- ние груза, "Х", трафарет приписки			3, 25
	(в ред. протокола от 21.10.2010)												
3395	ВЕЩЕСТВО МЕТАЛЛООРГАНИЧЕСКОЕ, РЕАГИРУЮЩЕЕ С ВОДОЙ, ТВЕРДОЕ	421	4311, 4312, 4313	W2	X423, 423, 423	КВ, УК, ВЦ, КЦ	П, К	4.3	"При взаимодействии с водой выделяются воспламеняющиеся газы", "Прикрытие 0-0- 1-0"	Наименова- ние груза, "Х", трафарет приписки			3, 25
	(в ред. протокола от 21.10.2010)												
3400	ВЕЩЕСТВО МЕТАЛЛООРГАНИЧЕСКОЕ, САМОНАГРЕВАЮЩЕЕСЯ, ТВЕРДОЕ	415	4212, 4213	S5	40, 40	КВ, УК, ВЦ, КЦ	П, К	4.2	"Самовозгорается", "Прикрытие 3/0-0-1-0"	Наименова- ние груза, "Х", трафарет приписки			25
	(в ред. протокола от 21.10.2010)												
1693	ВЕЩЕСТВО СЛЕЗОТОЧИВОЕ ЖИДКОЕ, Н.У.К.	615	6111, 6112	T1	66, 60	КВ, УК, ВЦ, КЦ	П, К	6.1	"Ядовито", "Прикрытие 0-0-1-0"	Наименова- ние груза, "Х", трафарет приписки			3, 25
3448	ВЕЩЕСТВО СЛЕЗОТОЧИВОЕ ТВЕРДОЕ, Н.У.К.	634	6111, 6112	T2	66, 60	КВ, УК, ВЦ,	П, К	6.1	"Ядовито", "Прикрытие 0-0-1-0"	Наименова- ние груза, "Х",			3, 25

						КЦ					трафарет приписки			
3260	ВЕЩЕСТВО ТВЕРДОЕ КОРРОЗИОННОЕ КИСЛОЕ НЕОРГАНИЧЕСКОЕ, Н.У.К. (в ред. протокола от 21.10.2010)	815	8011, 8012, 8013	С2	88, 80, 80	КВ, УК, ВЦ, КЦ	П, К	8	"Едкое", "СО", "Прикрытие 0-0-1-0"	Наименова- ние груза, "Х", трафарет приписки			1, 3, 25	
3261	ВЕЩЕСТВО ТВЕРДОЕ КОРРОЗИОННОЕ КИСЛОЕ ОРГАНИЧЕСКОЕ, Н.У.К. (в ред. протокола от 21.10.2010)	803	8011, 8012, 8013	С4	88, 80, 80	КВ, УК, ВЦ, КЦ	П, К	8	"Едкое", "СО", "Прикрытие 0-0-1-0"	Наименова- ние груза, "Х", трафарет приписки			3, 25	
2921	ВЕЩЕСТВО ТВЕРДОЕ КОРРОЗИОННОЕ ЛЕГКОВОСПЛАМЕНЯЮЩЕЕСЯ, Н.У.К. (в ред. протокола от 21.10.2010)	824	8031, 8032	СF2	884, 84	КВ, УК, ВЦ, КЦ	П, К	8, 4.1	"Едкое", "Легко воспламеняется", "СО", "Прикрытие 3/0-0-1-0"	Наименова- ние груза, "Х", трафарет приписки			3, 25	
3084	ВЕЩЕСТВО ТВЕРДОЕ КОРРОЗИОННОЕ ОКИСЛЯЮЩЕЕ, Н.У.К.	830	8051, 8052	СО2	885, 85	КВ, УК, ВЦ, КЦ	П, К	8, 5.1	"Едкое", "Окислитель", "СО", "Прикрытие 0-0- 1-0"	Наименова- ние груза, "Х", трафарет приписки			3, 25	
3262	ВЕЩЕСТВО ТВЕРДОЕ КОРРОЗИОННОЕ ЩЕЛОЧНОЕ НЕОРГАНИЧЕСКОЕ, Н.У.К. (в ред. протокола от 21.10.2010)	819	8011, 8012, 8013	С6	88, 80, 80	КВ, УК, ВЦ, КЦ	П, К	8	"Едкое", "СО", "Прикрытие 0-0-1-0"	Наименова- ние груза, "Х", тра- фарет приписки			3, 25	
3263	ВЕЩЕСТВО ТВЕРДОЕ КОРРОЗИОННОЕ ЩЕЛОЧНОЕ ОРГАНИЧЕСКОЕ, Н.У.К. (в ред. протокола от 21.10.2010)	819	8011, 8012, 8013	С8	88, 80, 80	КВ, УК, ВЦ, КЦ	П, К	8	"Едкое", "СО", "Прикрытие 0-0-1-0"	Наименова- ние груза, "Х", трафарет приписки			3, 25	
2923	ВЕЩЕСТВО ТВЕРДОЕ	832	8061,	СТ2	886,	КВ,	П, К	8,	"Едкое", "Ядовито",	Наименова-			25	

	КОРРОЗИОННОЕ ЯДОВИТОЕ, Н.У.К.		8062, 8063		86, 86	УК, ВЦ, КЦ		6.1	"СО", "Прикрытие 0-0-1-0"	ние груза, "Х", трафарет приписки		
(в ред. протоколов от 14.05.2010, от 21.10.2010)												
1759	ВЕЩЕСТВО ТВЕРДОЕ КОРРОЗИОННОЕ, Н.У.К.	822	8011, 8012, 8013	С10	88, 80, 80	КВ, УК, ВЦ, КЦ	П, К	8	"Едкое", "СО", "Прикрытие 0-0-1-0"	Наименова- ние груза, "Х", трафарет приписки		3, 25
(в ред. протокола от 21.10.2010)												
3096	ВЕЩЕСТВО ТВЕРДОЕ КОРРОЗИОННОЕ, РЕАГИРУЮЩЕЕ С ВОДОЙ, Н.У.К.	828	8041, 8042	СW2	842, 842	КВ, УК, ВЦ, КЦ	П, К	8, 4.3	"Едкое", "При взаимодействии с водой выделяются легковоспламеняющиеся газы", "СО", "Прикрытие 3/0-0-1-0"	Наименова- ние груза, "Х", трафарет приписки		3, 25
(в ред. протокола от 21.10.2010)												
3095	ВЕЩЕСТВО ТВЕРДОЕ КОРРОЗИОННОЕ, САМОНАГРЕВАЮЩЕЕСЯ, Н.У.К.	826	8031, 8032	СS2	884, 84	КВ, УК, ВЦ, КЦ	П, К	8, 4.2	"Едкое", "Самовозгорается", "СО", "Прикрытие 3/0-0-1-0"	Наименова- ние груза, "Х", трафарет приписки		3, 25
3180	ВЕЩЕСТВО ТВЕРДОЕ ЛЕГКОВОСПЛАМЕНЯЮЩЕЕСЯ КОРРОЗИОННОЕ НЕОРГАНИЧЕСКОЕ, Н.У.К.	414	4142, 4143	FC2	48, 48	КВ, УК, ВЦ, КЦ	П, К	4.1, 8	"Легко воспламеняется", "Едкое", "СО", "Прикрытие 3/0-0-1-0"	Наименова- ние груза, "Х", трафарет приписки		25
(в ред. протокола от 21.10.2010)												
2925	ВЕЩЕСТВО ТВЕРДОЕ ЛЕГКОВОСПЛАМЕНЯЮЩЕЕСЯ КОРРОЗИОННОЕ ОРГАНИЧЕСКОЕ, Н.У.К.	414	4142, 4143	FC1	48, 48	КВ, УК, ВЦ, КЦ	П, К	4.1, 8	"Легко воспламеняется", "Едкое", "СО", "Прикрытие 3/0-0-1-0"	Наименова- ние груза, "Х", трафарет приписки		25
(в ред. протокола от 21.10.2010)												
3178	ВЕЩЕСТВО ТВЕРДОЕ ЛЕГКОВОСПЛАМЕНЯЮЩЕЕСЯ НЕОРГАНИЧЕСКОЕ, Н.У.К.	401	4112, 4113	F3	40, 40	КВ, УК, ВЦ, КЦ	П, К	4.1	"Легко воспламеняется", "СО", "Прикрытие 3/0-0-1-0"	Наименова- ние груза, "Х", трафарет		25

3100	ВЕЩЕСТВО ТВЕРДОЕ ОКИСЛЯЮЩЕЕ САМОНАГРЕВАЮЩЕЕСЯ, Н.У.К.	Перевозка запрещена											
3087	ВЕЩЕСТВО ТВЕРДОЕ ОКИСЛЯЮЩЕЕ ЯДОВИТОЕ, Н.У.К.	503	5151, 5152, 5153	OT2	556, 56, 56	КВ, УК, для к.ш. 5152, 5153 еще ВЦ, КЦ	П, К	5.1, 6.1	"Окислитель", "Ядовито", "СО", "Прикрытие 1-1*-1-1"	Наименова- ние груза, "X", трафарет приписки			3, 25
(в ред. протокола от 21.10.2010)													
3137	ВЕЩЕСТВО ТВЕРДОЕ ОКИСЛЯЮЩЕЕ, ЛЕГКОВОСПЛАМЕНЯЮЩЕЕСЯ, Н.У.К.	Перевозка запрещена											
1479	ВЕЩЕСТВО ТВЕРДОЕ ОКИСЛЯЮЩЕЕ, Н.У.К.	501	5111, 5112, 5113	02	55, 50, 50	КВ, УК, для к.ш. 5112, 5113 еще ВЦ, КЦ	П, К	5.1	"Окислитель", "СО"	Наименова- ние груза, "X", трафарет приписки			1, 3, 25
(в ред. протокола от 21.10.2010)													
3121	ВЕЩЕСТВО ТВЕРДОЕ ОКИСЛЯЮЩЕЕ, РЕАГИРУЮЩЕЕ С ВОДОЙ, Н.У.К.	Перевозка запрещена											
3200	ВЕЩЕСТВО ТВЕРДОЕ ПИРОФОРНОЕ НЕОРГАНИЧЕСКОЕ, Н.У.К.	415	4211	S4	43	КВ, УК	П, К	4.2	"Самовозгорается", "СО", "Прикрытие 3/0- 0-1-0"				
2846	ВЕЩЕСТВО ТВЕРДОЕ ПИРОФОРНОЕ ОРГАНИЧЕСКОЕ, Н.У.К.	415	4211	S2	43	КВ, УК	П, К	4.2	"Самовозгорается", "СО", "Прикрытие 3/0- 0-1-0"				3

3258	ВЕЩЕСТВО ТВЕРДОЕ ПРИ ПОВЫШЕННОЙ ТЕМПЕРАТУРЕ, Н.У.К., при температуре не ниже 240 °С	908	9073	M10	99	КВ	П	9	"Прочие опасные вещества"				
3192	ВЕЩЕСТВО ТВЕРДОЕ САМОНАГРЕВАЮЩЕЕСЯ КОРРОЗИОННОЕ НЕОРГАНИЧЕСКОЕ, Н.У.К. (в ред. протокола от 21.10.2010)	417	4242, 4243	SC4	48, 48	КВ, УК, ВЦ, КЦ	П, К	4.2, 8	"Самовозгорается", "Едкое", "СО", "Прикрытие 3/0-0-1-0"	Наименование груза, "Х", трафарет приписки			25
3126	ВЕЩЕСТВО ТВЕРДОЕ САМОНАГРЕВАЮЩЕЕСЯ КОРРОЗИОННОЕ ОРГАНИЧЕСКОЕ, Н.У.К. (в ред. протокола от 21.10.2010)	417	4242, 4243	SC2	48, 48	КВ, УК, ВЦ, КЦ	П, К	4.2, 8	"Самовозгорается", "Едкое", "СО", "Прикрытие 3/0-0-1-0"	Наименование груза, "Х", трафарет приписки			25
3190	ВЕЩЕСТВО ТВЕРДОЕ САМОНАГРЕВАЮЩЕЕСЯ НЕОРГАНИЧЕСКОЕ, Н.У.К. (в ред. протокола от 21.10.2010)	415	4212, 4213	S4	40, 40	КВ, УК, ВЦ, КЦ	П, К	4.2	"Самовозгорается", "СО", "Прикрытие 3/0-0-1-0"	Наименование груза, "Х", трафарет приписки			25
3127	ВЕЩЕСТВО ТВЕРДОЕ САМОНАГРЕВАЮЩЕЕСЯ ОКИСЛЯЮЩЕЕ, Н.У.К.	Перевозка запрещена											
3088	ВЕЩЕСТВО ТВЕРДОЕ САМОНАГРЕВАЮЩЕЕСЯ ОРГАНИЧЕСКОЕ, Н.У.К. (в ред. протокола от 21.10.2010)	415	4212, 4213	S2	40, 40	КВ, УК	П, К	4.2	"Самовозгорается", "Прикрытие 3/0-0-1-0"	Наименование груза, "Х", трафарет приписки			
3191	ВЕЩЕСТВО ТВЕРДОЕ САМОНАГРЕВАЮЩЕЕСЯ ЯДОВИТОЕ НЕОРГАНИЧЕСКОЕ, Н.У.К. (в ред. протокола от 21.10.2010)	416	4232, 4233	ST4	46, 46	КВ, УК, ВЦ, КЦ	П, К	4.2, 6.1	"Самовозгорается", "Ядовито", "СО", "Прикрытие 3/0-0-1-0"	Наименование груза, "Х", трафарет приписки			25

3128	ВЕЩЕСТВО ТВЕРДОЕ САМОНАГРЕВАЮЩЕЕСЯ ЯДОВИТОЕ ОРГАНИЧЕСКОЕ, Н.У.К.	416	4232, 4233	ST2	46, 46	КВ, УК, ВЦ, КЦ	П, К	4.2, 6.1	"Самовозгорается", "Ядовито", "СО", "Прикрытие 3/0-0-1-0"	Наименова- ние груза, "Х", трафарет приписки			25
(в ред. протокола от 21.10.2010)													
3222	ВЕЩЕСТВО ТВЕРДОЕ САМОРЕАКТИВНОЕ ТИПА В	415	4182	SR1	40	СКВ	П, К	4.1, 1	"Легко воспламеняется", "Взрывоопасно", "Прикрытие 3/0-0-1-0"				
3232	ВЕЩЕСТВО ТВЕРДОЕ САМОРЕАКТИВНОЕ ТИПА В С РЕГУЛИРУЕМОЙ ТЕМПЕРАТУРОЙ	Перевозка запрещена											
3224	ВЕЩЕСТВО ТВЕРДОЕ САМОРЕАКТИВНОЕ ТИПА С	415	4172	SR1	40	СКВ	П, К	4.1	"Легко воспламеняется", "Прикрытие 3/0-0-1-0"				61
(в ред. протокола от 21.10.2010)													
3234	ВЕЩЕСТВО ТВЕРДОЕ САМОРЕАКТИВНОЕ ТИПА С С РЕГУЛИРУЕМОЙ ТЕМПЕРАТУРОЙ	Перевозка запрещена											
3226	ВЕЩЕСТВО ТВЕРДОЕ САМОРЕАКТИВНОЕ ТИПА D	415	4172	SR1	40	СКВ	П, К	4.1	"Легко воспламеняется", "Прикрытие 3/0-0-1-0"				
3236	ВЕЩЕСТВО ТВЕРДОЕ САМОРЕАКТИВНОЕ ТИПА D С РЕГУЛИРУЕМОЙ ТЕМПЕРАТУРОЙ	Перевозка запрещена											
3228	ВЕЩЕСТВО ТВЕРДОЕ САМОРЕАКТИВНОЕ ТИПА E	415	4172	SR1	40	СКВ	П, К	4.1	"Легко воспламеняется", "Прикрытие 3/0-0-1-0"				
3238	ВЕЩЕСТВО ТВЕРДОЕ САМОРЕАКТИВНОЕ ТИПА E С РЕГУЛИРУЕМОЙ ТЕМПЕРАТУРОЙ	Перевозка запрещена											

3230	ВЕЩЕСТВО ТВЕРДОЕ САМОРЕАКТИВНОЕ ТИПА F	415	4172	SR1	40	СКВ	П, К	4.1	"Легко воспламеняется", "Прикрытие 3/0-0-1-0"				
3240	ВЕЩЕСТВО ТВЕРДОЕ САМОРЕАКТИВНОЕ ТИПА F С РЕГУЛИРУЕМОЙ ТЕМПЕРАТУРОЙ	Перевозка запрещена											
3290	ВЕЩЕСТВО ТВЕРДОЕ ЯДОВИТОЕ КОРРОЗИОННОЕ НЕОРГАНИЧЕСКОЕ, Н.У.К. (в ред. протокола от 21.10.2010)	640	6171, 6172	ТС4	668, 68	КВ, УК, ВЦ, КЦ	П, К	6.1, 8	"Ядовито", "Едкое", "СО", "Прикрытие 1-1*- 1-1"	Наименова- ние груза, "X", трафарет приписки			3, 25
2928	ВЕЩЕСТВО ТВЕРДОЕ ЯДОВИТОЕ КОРРОЗИОННОЕ ОРГАНИЧЕСКОЕ, Н.У.К.	640	6171, 6172	ТС2	668, 68	КВ, УК, ВЦ, КЦ	П, К	6.1, 8	"Ядовито", "Едкое", "Прикрытие 1-1*-1-1"	Наименова- ние груза, "X", трафарет приписки			3, 25
2930	ВЕЩЕСТВО ТВЕРДОЕ ЯДОВИТОЕ ЛЕГКОВОСПЛАМЕНЯЮЩЕЕСЯ ОРГАНИЧЕСКОЕ, Н.У.К.	644	6131, 6132	ТФЗ	664, 64	КВ, УК, для к.ш. 6132, еще ВЦ, КЦ	П, К	6.1, 4.1	"Ядовито", "Легко воспламеняется", "Прикрытие 3/0-0-1-0"	Наименова- ние груза, "X", трафарет приписки			3, 25
3288	ВЕЩЕСТВО ТВЕРДОЕ ЯДОВИТОЕ НЕОРГАНИЧЕСКОЕ, Н.У.К. (в ред. протокола от 21.10.2010)	630	6111, 6112, 6113	Т5	66, 60, 60	КВ, УК, ВЦ, КЦ	П, К	6.1	"Ядовито", "СО", "Прикрытие 1-1*-1-1"	Наименова- ние груза, "X", трафарет приписки			3, 25
3086	ВЕЩЕСТВО ТВЕРДОЕ ЯДОВИТОЕ ОКИСЛЯЮЩЕЕ, Н.У.К.	657	6161, 6162	ТО2	665, 65	КВ, УК, ВЦ, КЦ	П, К	6.1, 5.1	"Ядовито", "Окислитель", "Прикрытие 1-1*-1-1"	Наименова- ние груза, "X", трафарет приписки			3, 25
2811	ВЕЩЕСТВО ТВЕРДОЕ	634	6111,	Т2	66,	КВ,	П, К	6.1	"Ядовито", "СО",	Наименова-			3, 25

	ЯДОВИТОЕ ОРГАНИЧЕСКОЕ, Н.У.К.		6112, 6113		60, 60	УК, ВЦ, КЦ			"Прикрытие 1-1-1-1"	ние груза, "Х", трафарет приписки			
	(в ред. протокола от 21.10.2010)												
3125	ВЕЩЕСТВО ТВЕРДОЕ ЯДОВИТОЕ, РЕАГИРУЮЩЕЕ С ВОДОЙ, Н.У.К.	651	6151, 6152	TW2	642, 642	КВ, УК, ВЦ, КЦ	П, К	6.1, 4.3	"Ядовито", "При взаимодействии с водой выделяются воспламеняющиеся газы", "Прикрытие 0-0- 1-0"	Наименова- ние груза, "Х", трафарет приписки			3, 25
	(в ред. протокола от 21.10.2010)												
3124	ВЕЩЕСТВО ТВЕРДОЕ ЯДОВИТОЕ, САМОНАГРЕВАЮЩЕЕСЯ, Н.У.К.	653	6141, 6142	TS	664, 64	КВ, УК, ВЦ, КЦ	П, К	6.1, 4.2	"Ядовито", "Самовозгорается", "Спускать с горки осторожно", "Прикрытие 3/1-1*-1-1"	Наименова- ние груза, "Х", трафарет приписки			3, 25
3077	ВЕЩЕСТВО ТВЕРДОЕ, ОПАСНОЕ ДЛЯ ОКРУЖАЮЩЕЙ СРЕДЫ, Н.У.К.	906	9063	M7	90	КВ, УК, ВЦ, КЦ	П, К	9	"Прочие опасные вещества"	Наименова- ние груза, "Х", трафарет приписки			25
3335	ВЕЩЕСТВО ТВЕРДОЕ, ПЕРЕВОЗКА КОТОРОГО ПО ВОЗДУХУ РЕГУЛИРУЕТСЯ ПРАВИЛАМИ ПЕРЕВОЗОК ВОЗДУШНОГО ТРАНСПОРТА, Н.У.К.	Не подпадает под действие Правил											
3131	ВЕЩЕСТВО ТВЕРДОЕ, РЕАГИРУЮЩЕЕ С ВОДОЙ, КОРРОЗИОННОЕ, Н.У.К.	423	4371, 4372, 4373	WC2	X482, 482, 482	КВ, УК, ВЦ, КЦ	П, К	4.3, 8	"При взаимодействии с водой выделяются воспламеняющиеся газы", "Едкое", "Прикрытие 0-0-1-0"	Наименова- ние груза, "Х", трафарет приписки			3, 25
	(в ред. протокола от 21.10.2010)												
3132	ВЕЩЕСТВО ТВЕРДОЕ, РЕАГИРУЮЩЕЕ С ВОДОЙ, ЛЕГКОВОСПЛАМЕНЯЮЩЕЕСЯ, Н.У.К.		4331, 4332, 4333	WF2	X423, 423, 423	КВ, УК,	П, К	4.3, 4.1	"При взаимодействии с водой выделяются воспламеняющиеся газы", "Легко воспламеняется", "СО",				3

	(в ред. протокола от 21.10.2010)								"Прикрытие 3/0-0-1-0"				
2813	ВЕЩЕСТВО ТВЕРДОЕ, РЕАГИРУЮЩЕЕ С ВОДОЙ, Н.У.К.	421	4311, 4312, 4313	W2	X423, 423, 423	КВ, УК, ВЦ, КЦ	П, К	4.3	"При взаимодействии с водой выделяются воспламеняющиеся газы", "СО", "Прикрытие 3/0-0-1-0"	Наименова- ние груза, "Х", трафарет приписки			25
	(в ред. протокола от 21.10.2010)												
3133	ВЕЩЕСТВО ТВЕРДОЕ, РЕАГИРУЮЩЕЕ С ВОДОЙ, ОКИСЛЯЮЩЕЕ, Н.У.К.	Перевозка запрещена											
3135	ВЕЩЕСТВО ТВЕРДОЕ, РЕАГИРУЮЩЕЕ С ВОДОЙ, САМОНАГРЕВАЮЩЕЕСЯ, Н.У.К.		4341, 4342, 4343	WS	X423, 423, 423	КВ, УК, ВЦ, КЦ	П, К	4.3, 4.2	"При взаимодействии с водой выделяются воспламеняющиеся газы", "Самовозгорается", "СО", "Прикрытие 3/0-0-1-0"	Наименова- ние груза, "Х", трафарет приписки			3, 25
	(в ред. протокола от 21.10.2010)												
3134	ВЕЩЕСТВО ТВЕРДОЕ, РЕАГИРУЮЩЕЕ С ВОДОЙ, ЯДОВИТОЕ, Н.У.К.	429	4361, 4362, 4363	WT2	X462, 462, 462	КВ, УК, для к.ш. 4362, 4363 еще ВЦ, КЦ	П, К	4.3, 6.1	"При взаимодействии с водой выделяются воспламеняющиеся газы", "Ядовито", "СО", "Прикрытие 3/0- 0-1-0"	Наименова- ние груза, "Х", трафарет приписки			3, 25
	(в ред. протокола от 21.10.2010)												
3379	ВЗРЫВЧАТОЕ ВЕЩЕСТВО ДЕСЕНСИБИЛИЗИРОВАННОЕ, ЖИДКОЕ, Н.У.К.	328	3011	D	33	КВ, УК	П, К	3	"Легко воспламеняется", "СО", "Прикрытие 3/1-1*-1-0"				3
3380	ВЗРЫВЧАТОЕ ВЕЩЕСТВО ДЕСЕНСИБИЛИЗИРОВАННОЕ, ТВЕРДОЕ, Н.У.К.	404	4151	D	40	КВ, УК	П, К	4.1	"Легко воспламеняется", "СО", "Прикрытие 3/1-1*-1-0"				3
3161	Винил	218	2112	2F	23	ВЦ, КЦ	П, К	2.1	"Воспламеняющийся газ", "Не спускать с горки", "Прикрытие 3-	"Винил", "С горки не спускать",			2а, 4, 5

									3-3-1"	трафарет приписки			
1301	ВИНИЛАЦЕТАТ СТАБИЛИЗИРОВАННЫЙ	306	3012	F1	339	КВ, УК, ВЦ, КЦ	П, К	3	"Легко воспламеняется", "СО", "Прикрытие 3/0-0-1-0"	"Винилаце- тат", "Х", трафарет приписки			21
1301	Винилацетат-ректификат	см. ВИНИЛАЦЕТАТ СТАБИЛИЗИРОВАННЫЙ											
3161	Винилацетилен, стабилизированный	218	2112	2F	23	КВ, УК	П, К	2.1	"Воспламеняющийся газ", "Спускать с горки осторожно", "Прикрытие 3/0-0-1-0"				
2055	Винилбензол, мономер, ингибированный	см. СТИРОЛ - МОНОМЕР СТАБИЛИЗИРОВАННЫЙ											
1085	ВИНИЛБРОМИД СТАБИЛИЗИРОВАННЫЙ	205	2112	2F	239	КВ, УК, ВЦ, КЦ	П, К	2.1	"Воспламеняющийся газ", "Спускать с горки осторожно", "Прикрытие 3/0-0-1-0". При перевозке в вагоне-цистерне, контейнере-цистерне: "Воспламеняющийся газ", "Не спускать с горки", "Прикрытие 3/0-0-3-0"	Наименова- ние груза, "С горки не спускать", трафарет приписки			4
	(в ред. протокола от 21.10.2010)												
2838	ВИНИЛБУТИРАТ СТАБИЛИЗИРОВАННЫЙ	306	3012	F1	339	КВ, УК, ВЦ, КЦ	П, К	3	"Легко воспламеняется", "СО", "Прикрытие 3/1-1*-1-1"	Наименова- ние груза, "Х", трафарет приписки			25
1303	Винилиден хлористый, стабилизированный	см. ВИНИЛИДЕНХЛОРИД СТАБИЛИЗИРОВАННЫЙ											
1959	Винилиденфторид	см. 1,1-ДИФТОРЭТИЛЕН (ГАЗ РЕФРИЖЕРАТОРНЫЙ R 1132a)											
1303	ВИНИЛИДЕНХЛОРИД СТАБИЛИЗИРОВАННЫЙ	312	3011	F1	339	КВ, УК, ВЦ,	П, К	3	"Легко воспламеняется", "СО", "Прикрытие 3/0-0-1-0"	"Винилиден- хлорид", "Х",			4

						КЦ					трафарет приписки			
3073	ВИНИЛПИРИДИНЫ СТАБИЛИЗИРОВАННЫЕ (в ред. протокола от 14.05.2010)	609	6182	TFC	638	КВ, УК, ВЦ, КЦ	П, К	6.1, 3, 8	"Ядовито", "Легко воспламеняется", "Едкое", "Прикрытие 3/0-0-1-0"	Наименова- ние груза, "Х", трафарет приписки			3, 25, 2а	
3272	Винилпропионат, стабилизированный	306	3012	F1	33	КВ, УК, ВЦ, КЦ	П, К	3	"Легко воспламеняется", "СО", "Прикрытие 3/0-0-1-0"	Наименова- ние груза, "Х", трафарет приписки			25	
2618	ВИНИЛТОЛУОЛЫ СТАБИЛИЗИРОВАННЫЕ	317	3013	F1	39	КВ, УК, ВЦ, КЦ	П, К	3	"Легко воспламеняется", "Спускать с горки осторожно", "Прикрытие 3/1-1*-1-1"	Наименова- ние груза, "Х", трафарет приписки			25	
1305	ВИНИЛТРИХЛОРСИЛАН	321	3031	FC	X338	а СКВ , а СК , ВЦ, КЦ	П, К	3, 8	"Легко воспламеняется", "Едкое", "СО", "Прикрытие 3/1-1*-1- 1"	"Винилтри- хлорсилан", "Х", трафарет приписки			25, 44	
1860	ВИНИЛФТОРИД СТАБИЛИЗИРОВАННЫЙ (в ред. протокола от 21.10.2010)	205	2112	2F	239	КВ, УК, ВЦ, КЦ	П, К	2.1	"Воспламеняющийся газ", "Спускать с горки осторожно", "Прикрытие 3/0-0-1-0". При перевозке в вагоне-цистерне, контейнере-цистерне: "Воспламеняющийся газ", "Не спускать с горки", "Прикрытие 3/0-0-3-0"	Наименова- ние груза, "С горки не спускать", трафарет приписки			25	
2589	ВИНИЛХЛОРАЦЕТАТ	647	6122	TF1	63	КВ, УК, ВЦ,	П, К	6.1, 3	"Ядовито", "Легко воспламеняется", "Прикрытие 3/0-0-1-0"	Наименова- ние груза, "Х",			3, 25	

						КЦ					трафарет приписки			
1086	ВИНИЛХЛОРИД СТАБИЛИЗИРОВАННЫЙ	205	2112	2F	239	КВ, УК, ВЦ, КЦ	П, К	2.1	"Воспламеняющийся газ", "Спускать с горки осторожно", "Прикрытие 3/0-0-1-0". При перевозке в вагоне-цистерне, контейнере-цистерне: "Воспламеняющийся газ", "Не спускать с горки", "Прикрытие 3/0-0-3-0"	"Винил хлористый", "С горки не спускать", трафарет приписки				4
	(в ред. протокола от 21.10.2010)													
1477	Висмута (III) нитрат	501	5112	02	50	КВ	П, М	5.1	"Окислитель", "СО"					
2672	Вода аммиачная	см. АММИАКА РАСТВОР в воде с относительной плотностью от 0,880 до 0,957 при температуре 15 °С, содержащий более 10%, но не более 35% аммиака												
1760	Водамин-115	см. Смола полиамидная, жидкая												
3265	Водный слой дикарбоновых кислот	см. Дикарбоновых кислот водный слой												
1993	Водоизолирующий состав АКОР-МГ, АКОР-МА	см. Жидкости кремнийорганические, легко воспламеняющиеся												
3468	ВОДОРОД В СИСТЕМЕ ХРАНЕНИЯ НА ОСНОВЕ МЕТАЛЛОГИДРИДОВ	204	2111	1F	23	КВ, УК	П, К	2.1	"Воспламеняющийся газ", "Спускать с горки осторожно", "Прикрытие 3/0-0-1-0"					
1966	ВОДОРОД ОХЛАЖДЕННЫЙ ЖИДКИЙ	204	2113	3F	223	КВ, УК, ВЦ, КЦ	П, К	2.1	"Воспламеняющийся газ", "Спускать с горки осторожно", "Прикрытие 3/0-0-1-0". При перевозке в вагоне-цистерне, контейнере-цистерне: "Воспламеняющийся газ", "Не спускать с горки", "Прикрытие 3/0-0-3-0"	Наименова- ние груза, "С горки не спускать", трафарет приписки				25

(в ред. протокола от 21.10.2010)												
1953	Водород с примесью ядовитых газов	см. ГАЗ СЖАТЫЙ ЯДОВИТЫЙ ВОСПЛАМЕНЯЮЩИЙСЯ, Н.У.К.										
1049	ВОДОРОД СЖАТЫЙ	204	2111	1F	23	КВ, УК, ВЦ, КЦ	П, К	2.1	"Воспламеняющийся газ", "Спускать с горки осторожно", "Прикрытие 3/0-0-1-0". При перевозке в вагоне-цистерне, контейнере-цистерне: "Воспламеняющийся газ", "Не спускать с горки", "Прикрытие 3/0-0-3-0"	"Водород сжатый", "С горки не спускать", трафарет приписки		4
(в ред. протокола от 21.10.2010)												
1048	ВОДОРОДА БРОМИД БЕЗВОДНЫЙ	203	2342	2ТС	268	КВ, УК, ВЦ, КЦ	П, К	2.3, 8	"Ядовитый газ", "Едкое", "Спускать с горки осторожно", "Прикрытие 0-0-1-0". При перевозке в вагоне-цистерне, контейнере-цистерне: "Ядовитый газ", "Едкое", "Не спускать с горки", "Прикрытие 0-0-3-0"	Наименование груза, "С горки не спускать", трафарет приписки		25
(в ред. протокола от 21.10.2010)												
2034	ВОДОРОДА И МЕТАНА СМЕСЬ СЖАТАЯ	204	2111	1F	23	КВ, УК, ВЦ, КЦ	П, К	2.1	"Воспламеняющийся газ", "Спускать с горки осторожно", "Прикрытие 3/0-0-1-0". При перевозке в вагоне-цистерне, контейнере-цистерне: "Воспламеняющийся газ", "Не спускать с горки", "Прикрытие 3/0-0-3-0"	Наименование груза, "С горки не спускать", трафарет приписки		3, 25
(в ред. протокола от 21.10.2010)												
2197	ВОДОРОДА ИОДИД	203	2342	2ТС	268	КВ,	П, К	2.3,	"Ядовитый газ",	Наименова-		25

	БЕЗВОДНЫЙ					УК, ВЦ, КЦ		8	"Едкое", "Не спускать с горки", "Прикрытие 1-1-1-1". При перевозке в вагон-цистерне, контейнер-цистерне: "Ядовитый газ", "Едкое", "Не спускать с горки", "Прикрытие 1-1-3-1"	ние груза, "С горки не спускать", трафарет приписки		
	(в ред. протокола от 21.10.2010)											
2015	ВОДОРОДА ПЕРОКСИДА ВОДНЫЙ РАСТВОР СТАБИЛИЗИРОВАННЫЙ, содержащий более 70% водорода пероксида	505	5161	OC1	559	СКВ, СК, ВЦ, КЦ	П, К	5.1, 8	"Окислитель", "Едкое", "Не спускать с горки", "Прикрытие 1-1*-1-1"	Наименование груза, "С горки не спускать", "Х", трафарет приписки		2, 2а, 5а, 17, 41, 63
	(в ред. протокола от 21.10.2010)											
2015	ВОДОРОДА ПЕРОКСИДА ВОДНЫЙ РАСТВОР, содержащий более 60% и не более 70% водорода пероксида	505	5161	OC1	559	СКВ, СК, ВЦ, КЦ	П, К	5.1, 8	"Окислитель", "Едкое", "Не спускать с горки", "Прикрытие 1-1*-1-1"	"Водорода пероксид", "Х", "С горки не спускать", трафарет приписки		2, 2а, 5а, 17, 41, 63
	(в ред. протокола от 21.10.2010)											
2014	ВОДОРОДА ПЕРОКСИДА ВОДНЫЙ РАСТВОР, содержащий не менее 20%, но не более 60% водорода пероксида (стабилизированный, если необходимо)	505	5162	OC1	58	КВ, УК, ВЦ, КЦ	П, К	5.1, 8	"Окислитель", "Едкое", "СО", "Прикрытие 0-0-1-0"	"Пергидроль", "Х", трафарет приписки		3, 17, 53
2984	ВОДОРОДА ПЕРОКСИДА ВОДНЫЙ РАСТВОР, содержащий не менее 8%, но менее 20% водорода пероксида (стабилизированный, если необходимо)	505	5113	01	50	КВ, УК, ВЦ, КЦ	П, К	5.1	"Окислитель", "СО", "Прикрытие 0-0-1-0"	Наименование груза, "Х", трафарет приписки		25

3149	ВОДОРОДА ПЕРОКСИДА И КИСЛОТЫ НАДУКСУСНОЙ СМЕСЬ СТАБИЛИЗИРОВАННАЯ с кислотой (кислотами), водой и не более 5% надуксусной кислоты	505	5162	OC1	58	КВ, УК, ВЦ, КЦ	П, К	5.1, 8	"Окислитель", "Едкое", "Не спускать с горки", "Прикрытие 0-0-3-0"	Наименование груза, "Х", трафарет приписки			3, 25
2202	ВОДОРОДА СЕЛЕНИД БЕЗВОДНЫЙ	209	2322	2TF	263	КВ, УК	П, К	2.3, 2.1	"Ядовитый газ", "Легко воспламеняется", "Спускать с горки осторожно", "Прикрытие 3/1-1*-1-1"				27
1052	ВОДОРОДА ФТОРИД БЕЗВОДНЫЙ (в ред. протокола от 21.10.2010)	837	8061	CT1	886	КВ, УК, ВЦ, КЦ	П, К	8, 6.1	"Едкое", "Ядовито", "Спускать с горки осторожно", "Прикрытие 0-0-1-0". При перевозке в вагоне-цистерне, контейнере-цистерне: "Едкое", "Ядовито", "Не спускать с горки", "Прикрытие 0-0-3-0"	"Водорода фторид безводный", "Х", "С горки не спускать", трафарет приписки			3, 10
1050	ВОДОРОДА ХЛОРИД БЕЗВОДНЫЙ (в ред. протокола от 21.10.2010)	203	2342	2ТС	268	КВ, УК, ВЦ, КЦ	П, К	2.3, 8	"Ядовитый газ", "Едкое", "Спускать с горки осторожно", "Прикрытие 0-0-1-0". При перевозке в вагоне-цистерне, контейнере-цистерне: "Ядовитый газ", "Едкое", "Не спускать с горки", "Прикрытие 0-0-3-0"	Наименование груза, "С горки не спускать", трафарет приписки			4
2186	ВОДОРОДА ХЛОРИД ОХЛАЖДЕННЫЙ ЖИДКИЙ	Перевозка запрещена											
1051	ВОДОРОДА ЦИАНИД СТАБИЛИЗИРОВАННЫЙ, содержащий менее 3%	602	6121	TF1	663	СКВ	П	6.1, 3	"Ядовито", "Легко воспламеняется", "Не спускать с горки",				3, 2, 49

	воды (в ред. протоколов от 14.05.2010, от 21.10.2010)								"Прикрытие 3/0-0-3-0"				
1614	ВОДОРОДА ЦИАНИД СТАБИЛИЗИРОВАННЫЙ, содержащий менее 3% воды и абсорбированный пористым инертным материалом (в ред. протокола от 14.05.2010)	602	6121	TF1	663	СКВ	П	6.1, 3	"Ядовито", "Легко воспламеняется", "Не спускать с горки", "Прикрытие 3/0-0-3-0"				2, 49
3294	ВОДОРОДА ЦИАНИДА СПИРТОВОЙ РАСТВОР, содержащий не более 45% цианида водорода (в ред. протоколов от 14.05.2010, от 21.10.2010)	602	6121	TF1	663	СКВ, СК, ВЦ, КЦ	П, К	6.1, 3	"Ядовито", "Легко воспламеняется", "Не спускать с горки", "Прикрытие 3/0-0-1-0"	Наименова- ние груза, "С горки не спускать", "X", трафарет приписки			25, 2, 2а, 49
1953	Водяной газ	см. Углерода монооксида и водорода смесь сжатая											
1003	ВОЗДУХ ОХЛАЖДЕННЫЙ ЖИДКИЙ (в ред. протокола от 21.10.2010)	202	2223	30	225	КВ, УК, ВЦ, КЦ	П, К	2.2, 5.1	"Невоспламеняющийся неядовитый газ", "Окислитель", "Спускать с горки осторожно", "Прикрытие 0-0-1-0". При перевозке в вагоне- цистерне, контейнере- цистерне: "Окислитель", "Не спускать с горки", "Прикрытие 0-0-3-0"	"Воздух", "С горки не спускать", трафарет приписки			4, 27
1002	ВОЗДУХ СЖАТЫЙ	201	2211	1А	20	КВ, УК, ВЦ, КЦ	П, К	2.2	"Невоспламеняющийся неядовитый газ", "Спускать с горки осторожно", "Прикрытие 0-0-1-0". При перевозке в вагоне- цистерне, контейнере- цистерне: "Невоспламеняющийся	"Воздух сжатый", "С горки не спускать", трафарет приписки			4, 27

										неядовитый газ", "Не спускать с горки", "Прикрытие 0-0-3-0"				
	(в ред. протокола от 21.10.2010)													
1372	ВОЛОКНА ЖИВОТНОГО ПРОИСХОЖДЕНИЯ или ВОЛОКНА РАСТИТЕЛЬНОГО ПРОИСХОЖДЕНИЯ СОЖЖЕННЫЕ, ВЛАЖНЫЕ или СЫРЫЕ									Не подпадает под действие Правил				
1373	ВОЛОКНА или ТКАНИ ЖИВОТНОГО или РАСТИТЕЛЬНОГО или СИНТЕТИЧЕСКОГО ПРОИСХОЖДЕНИЯ, Н.У.К., пропитанные маслом	415	4213	S2	40	КВ, УК	П, К	4.2	"Самовозгорается", "СО", "Прикрытие 3/0-0-1-0"					
1353	ВОЛОКНА или ТКАНИ, ПРОПИТАННЫЕ НИТРОЦЕЛЛЮЛОЗОЙ С НИЗКИМ СОДЕРЖАНИЕМ НИТРАТОВ, Н.У.К.	402	4113	F1	40	КВ, УК	П, К	4.1	"Легко воспламеняется", "СО", "Прикрытие 3/0-0-1-0"					
3360	ВОЛОКНА РАСТИТЕЛЬНОГО ПРОИСХОЖДЕНИЯ									Не подпадает под действие Правил, за исключением пункта 2.2.24				
3360	Волокно хлопковое									Не подпадает под действие Правил, за исключением пункта 2.2.24				
2196	ВОЛЬФРАМА ГЕКСАФТОРИД	203	2342	2ТС	268	КВ, УК	П, К	2.3, 8	"Ядовитый газ", "Едкое", "Не спускать с горки", "Прикрытие 1-1*-1-1"					
1993	Высокооктановая добавка									см. Добавка высокооктановая				
3354	ГАЗ ИНСЕКТИЦИДНЫЙ ВОСПЛАМЕНЯЮЩИЙСЯ, Н.У.К.	218	2112	2F	23	КВ, УК, ВЦ, КЦ	П, К	2.1	"Воспламеняющийся газ", "Спускать с горки осторожно", "Прикрытие 3/0-0-1-0". При перевозке в вагоне-цистерне, контейнере-цистерне:	Наименование груза, "С горки не спускать", трафарет приписки				4, 27

									"Воспламеняющийся газ", "Не спускать с горки", "Прикрытие 3/0-0-3-0"			
(в ред. протокола от 21.10.2010)												
3355	ГАЗ ИНСЕКТИЦИДНЫЙ ЯДОВИТЫЙ ВОСПЛАМЕНЯЮЩИЙСЯ, Н.У.К.	219	2322	2ТФ	263	КВ, УК, ВЦ, КЦ	П, К	2.3, 2.1	"Ядовитый газ", "Легко воспламеняется", "Спускать с горки осторожно", "Прикрытие 3/1-1-1-1". При перевозке в вагоне-цистерне, контейнере-цистерне: "Ядовитый газ", "Легко воспламеняется", "Не спускать с горки", "Прикрытие 3/1-1-3-1"	Наименование груза, "С горки не спускать", трафарет приписки		4, 27
(в ред. протокола от 21.10.2010)												
1967	ГАЗ ИНСЕКТИЦИДНЫЙ ЯДОВИТЫЙ, Н.У.К.	220	2312	2Т	26	КВ, УК, ВЦ, КЦ	П, К	2.3	"Ядовитый газ", "Спускать с горки осторожно", "Прикрытие 3/0-0-1-0". При перевозке в вагоне-цистерне, контейнере-цистерне: "Ядовитый газ", "Не спускать с горки", "Прикрытие 3/0-0-3-0"	Наименование груза, "С горки не спускать", трафарет приписки		4
(в ред. протокола от 21.10.2010)												
1968	ГАЗ ИНСЕКТИЦИДНЫЙ, Н.У.К.	215	2212	2А	20	КВ, УК, ВЦ, КЦ	П, К	2.2	"Невоспламеняющийся неядовитый газ", "Спускать с горки осторожно", "Прикрытие 0-0-1-0". При перевозке в вагоне-цистерне, контейнере-цистерне: "Невоспламеняющийся неядовитый газ", "Не спускать с горки", "Прикрытие 0-0-3-0"	Наименование груза, "С горки не спускать", трафарет приписки		4
(в ред. протокола от 21.10.2010)												

1023	ГАЗ КАМЕННОУГОЛЬНЫЙ СЖАТЫЙ	207	2321	1TF	263	КВ, УК, ВЦ, КЦ	П, К	2.3, 2.1	"Ядовитый газ", "Легко воспламеняется", "Спускать с горки осторожно", "Прикрытие 3/0-0-1-0". При перевозке в вагоне- цистерне, контейнере- цистерне: "Ядовитый газ", "Легко воспламеняется", "Не спускать с горки", "Прикрытие 3/0-0-3-0"	Наименова- ние груза, "С горки не спускать", трафарет приписки		4, 27
(в ред. протокола от 21.10.2010)												
1071	ГАЗ НЕФТЯНОЙ СЖАТЫЙ	207	2321	1TF	263	КВ, УК, ВЦ, КЦ	П, К	2.3, 2.1	"Ядовитый газ", "Легко воспламеняется", "Спускать с горки осторожно", "Прикрытие 3/0-0-1-0". При перевозке в вагоне- цистерне, контейнере- цистерне: "Ядовитый газ", "Легко воспламеняется", "Не спускать с горки", "Прикрытие 3/0-0-3-0"	Наименова- ние груза, "С горки не спускать", трафарет приписки		4, 27
(в ред. протокола от 21.10.2010)												
3312	ГАЗ ОХЛАЖДЕННЫЙ ЖИДКИЙ ВОСПЛАМЕНЯЮЩИЙСЯ, Н.У.К.	218	2113	3F	223	КВ, УК, ВЦ, КЦ	П, К	2.1	"Воспламеняющийся газ", "Спускать с горки осторожно", "Прикрытие 3/0-0-1-0". При перевозке в вагоне-цистерне, контейнере-цистерне: "Воспламеняющийся газ", "Не спускать с горки", "Прикрытие 3/0-0-3-0"	Наименова- ние груза, "С горки не спускать", трафарет приписки		4, 27
(в ред. протокола от 21.10.2010)												
3311	ГАЗ ОХЛАЖДЕННЫЙ ЖИДКИЙ ОКИСЛЯЮЩИЙ, Н.У.К.	220	2223	30	225	КВ, УК, ВЦ,	П, К	2.2, 5.1	"Невоспламеняющийся неядовитый газ", "Окислитель",	Наименова- ние груза, "С горки не		4, 27

						КЦ			"Спускать с горки осторожно", "Прикрытие 0-0-1-0". При перевозке в вагоне-цистерне, контейнере-цистерне: "Невоспламеняющийся неядовитый газ", "Окислитель", "Не спускать с горки", "Прикрытие 0-0-3-0"	спускать", трафарет приписки			
(в ред. протокола от 21.10.2010)													
3158	ГАЗ ОХЛАЖДЕННЫЙ ЖИДКИЙ, Н.У.К.	215	2213	3А	22	КВ, УК, ВЦ, КЦ	П, К	2.2	"Невоспламеняющийся неядовитый газ", "Спускать с горки осторожно", "Прикрытие 0-0-1-0". При перевозке в вагоне-цистерне, контейнере-цистерне: "Невоспламеняющийся неядовитый газ", "Не спускать с горки", "Прикрытие 0-0-3-0"	Наименование груза, "С горки не спускать", трафарет приписки			25
(в ред. протокола от 21.10.2010)													
1959	Газ рефрижераторный R 1132a	см. 1,1-ДИФТОРЭТИЛЕН (ГАЗ РЕФРИЖЕРАТОРНЫЙ R 1132a)											
1958	Газ рефрижераторный R 114	см. 1,2-ДИХЛОР-1,1,2,2-ТЕТРАФТОРЭТАН (ГАЗ РЕФРИЖЕРАТОРНЫЙ R 114)											
1020	Газ рефрижераторный R 115	см. ХЛОРПЕНТАФТОРЭТАН (ГАЗ РЕФРИЖЕРАТОРНЫЙ R 115)											
2193	Газ рефрижераторный R 116	см. ГЕКСАФТОРЭТАН СЖАТЫЙ (ГАЗ РЕФРИЖЕРАТОРНЫЙ R 116)											
1028	Газ рефрижераторный R 12	см. ДИХЛОРДИФТОРМЕТАН (ГАЗ РЕФРИЖЕРАТОРНЫЙ R 12)											
1858	Газ рефрижераторный R 1216	см. ГЕКСАФТОРПРОПИЛЕН (ГАЗ РЕФРИЖЕРАТОРНЫЙ R 1216)											

1021	Газ рефрижераторный R 124	см. 1-ХЛОР-1,2,2,2-ТЕТРАФТОРЭТАН (ГАЗ РЕФРИЖЕРАТОРНЫЙ R 124)
3220	Газ рефрижераторный R 125	см. ПЕНТАФТОРЭТАН (ГАЗ РЕФРИЖЕРАТОРНЫЙ R 125)
1974	Газ рефрижераторный R 12B1	см. ХЛОРДИФТОРБРОММЕТАН (ГАЗ РЕФРИЖЕРАТОРНЫЙ R 12B1)
1022	Газ рефрижераторный R 13	см. ХЛОРТРИФТОРМЕТАН (ГАЗ РЕФРИЖЕРАТОРНЫЙ R 13)
2422	Газ рефрижераторный R 1318	см. ОКТАФТОРБУТЕН-2 (ГАЗ РЕФРИЖЕРАТОРНЫЙ R 1318)
1983	Газ рефрижераторный R 133a	см. 1-ХЛОР-2,2,2-ТРИФТОРЭТАН (ГАЗ РЕФРИЖЕРАТОРНЫЙ R 133a)
3159	Газ рефрижераторный R 134a	см. 1,1,1,2-ТЕТРАФТОРЭТАН (ГАЗ РЕФРИЖЕРАТОРНЫЙ R 134a)
1009	Газ рефрижераторный R 13B1	см. БРОМТРИФТОРМЕТАН (ГАЗ РЕФРИЖЕРАТОРНЫЙ R 13B1)
1982	Газ рефрижераторный R 14	см. ТЕТРАФТОРМЕТАН (ГАЗ РЕФРИЖЕРАТОРНЫЙ R 14)
2517	Газ рефрижераторный R 142b	см. 1-ХЛОР-1,1-ДИФТОРЭТАН (ГАЗ РЕФРИЖЕРАТОРНЫЙ R 142b)
2035	Газ рефрижераторный R 143a	см. 1,1,1-ТРИФТОРЭТАН (ГАЗ РЕФРИЖЕРАТОРНЫЙ R 143a)
1030	Газ рефрижераторный R 152a	см. 1,1-ДИФТОРЭТАН (ГАЗ РЕФРИЖЕРАТОРНЫЙ R 152a)
2453	Газ рефрижераторный R 161	см. ЭТИЛФТОРИД (ГАЗ РЕФРИЖЕРАТОРНЫЙ R 161)
1029	Газ рефрижераторный R 21	см. ДИХЛОРФТОРМЕТАН (ГАЗ РЕФРИЖЕРАТОРНЫЙ R 21)
2424	Газ рефрижераторный R 218	см. ОКТАФТОРПРОПАН (ГАЗ РЕФРИЖЕРАТОРНЫЙ R 218)

1018	Газ рефрижераторный R 22	см. ХЛОРДИФТОРМЕТАН (ГАЗ РЕФРИЖЕРАТОРНЫЙ R 22)											
3296	Газ рефрижераторный R 227	см. ГЕПТАФТОРПРОПАН (ГАЗ РЕФРИЖЕРАТОРНЫЙ R 227)											
1984	Газ рефрижераторный R 23	см. ТРИФТОРМЕТАН (ГАЗ РЕФРИЖЕРАТОРНЫЙ R 23)											
3252	Газ рефрижераторный R 32	см. ДИФТОРМЕТАН (ГАЗ РЕФРИЖЕРАТОРНЫЙ R 32)											
1063	Газ рефрижераторный R 40	см. МЕТИЛХЛОРИД (ГАЗ РЕФРИЖЕРАТОРНЫЙ R 40)											
3337	ГАЗ РЕФРИЖЕРАТОРНЫЙ R 404A (Пентафторэтана, 1,1,1-трифторэтана и 1,1,1,2-тетрафторэтана зеотропная смесь с приблизительно 44% пентафторэтана и 52% 1,1,1-трифторэтана)	201	2212	2A	20	КВ, УК, ВЦ, КЦ	П, К	2.2	"Невоспламеняющийся неядовитый газ", "Спускать с горки осторожно", "Прикрытие 0-0-1-0". При перевозке в вагонестерне, контейнестерне: "Невоспламеняющийся неядовитый газ", "Не спускать с горки", "Прикрытие 0-0-3-0"	Наименование груза, "С горки не спускать", трафарет приписки			4
(в ред. протокола от 21.10.2010)													
3338	ГАЗ РЕФРИЖЕРАТОРНЫЙ R 407A (Дифторметана, пентафторэтана и 1,1,1,2-тетрафторэтана зеотропная смесь с приблизительно 20% дифторметана и 40% пентафторэтана)	201	2212	2A	20	КВ, УК, ВЦ, КЦ	П, К	2.2	"Невоспламеняющийся неядовитый газ", "Спускать с горки осторожно", "Прикрытие 0-0-1-0". При перевозке в вагонестерне, контейнестерне: "Невоспламеняющийся неядовитый газ", "Не спускать с горки", "Прикрытие 0-0-3-0"	Наименование груза, "С горки не спускать", трафарет приписки			4
(в ред. протокола от 21.10.2010)													
3339	ГАЗ РЕФРИЖЕРАТОРНЫЙ R 407B (Дифторметана,	201	2212	2A	20	КВ, УК,	П, К	2.2	"Невоспламеняющийся неядовитый газ",	Наименование груза,			4

	пентафторэтана и 1,1,1,2-тетрафторэтана зеотропная смесь с приблизительно 10% дифторметана и 70% пентафторэтана)					ВЦ, КЦ				"Спускать с горки осторожно", "Прикрытие 0-0-1-0". При перевозке в вагон-цистерне, контейнер-цистерне: "Невоспламеняющийся неядовитый газ", "Не спускать с горки", "Прикрытие 0-0-3-0"	"С горки не спускать", трафарет приписки			
	(в ред. протокола от 21.10.2010)													
3340	ГАЗ РЕФРИЖЕРАТОРНЫЙ R 407C (Дифторметана, пентафторэтана и 1,1,1,2-тетрафторэтана зеотропная смесь с приблизительно 23% дифторметана и 25% пентафторэтана)	201	2212	2A	20	КВ, УК, ВЦ, КЦ	П, К	2.2	"Невоспламеняющийся неядовитый газ", "Спускать с горки осторожно", "Прикрытие 0-0-1-0". При перевозке в вагон-цистерне, контейнер-цистерне: "Невоспламеняющийся неядовитый газ", "Не спускать с горки", "Прикрытие 0-0-3-0"	Наименование груза, "С горки не спускать", трафарет приписки				4
	(в ред. протокола от 21.10.2010)													
2454	Газ рефрижераторный R 41	см. МЕТИЛФТОРИД (ГАЗ РЕФРИЖЕРАТОРНЫЙ R 41)												
2602	Газ рефрижераторный R 500	см. ДИХЛОРДИФТОРМЕТАНА И ДИФТОРЭТАНА АЗЕОТРОПНАЯ СМЕСЬ, содержащая приблизительно 74% дихлордифторметана (ГАЗ РЕФРИЖЕРАТОРНЫЙ R 500)												
1973	Газ рефрижераторный R 502	см. ХЛОРДИФТОРМЕТАНА И ХЛОРПЕНТАФТОРЭТАНА СМЕСЬ с постоянной температурой кипения, содержащая около 49% хлордифторметана (ГАЗ РЕФРИЖЕРАТОРНЫЙ R 502)												
2599	Газ рефрижераторный R 503	см. ТРИФТОРХЛОРМЕТАНА И ФТОРОФОРМА АЗЕОТРОПНАЯ СМЕСЬ, содержащая приблизительно 60% трифторхлорметана (ГАЗ РЕФРИЖЕРАТОРНЫЙ R 503)												
1976	Газ рефрижераторный RC 318	см. ОКТАФТОРЦИКЛОБУТАН (ГАЗ РЕФРИЖЕРАТОРНЫЙ RC 318)												
1078	ГАЗ РЕФРИЖЕРАТОРНЫЙ, Н.У.К., такой как смесь F1, смесь F2 или смесь F3	215	2212	2A	20	КВ, УК, ВЦ, КЦ	П, К	2.2	"Невоспламеняющийся неядовитый газ", "Спускать с горки осторожно", "Прикрытие	Наименование груза, "С горки не спускать",				4

									0-0-1-0". При перевозке в вагоне-цистерне, контейнере-цистерне: "Невоспламеняющийся неядовитый газ", "Не спускать с горки", "Прикрытие 0-0-3-0"	трафарет приписки		
(в ред. протокола от 21.10.2010)												
1954	ГАЗ СЖАТЫЙ ВОСПЛАМЕНЯЮЩИЙСЯ, Н.У.К.	218	2111	1F	23	КВ, УК, ВЦ, КЦ	П, К	2.1	"Воспламеняющийся газ", "Спускать с горки осторожно", "Прикрытие 3/0-0-1-0". При перевозке в вагоне-цистерне, контейнере-цистерне: "Воспламеняющийся газ", "Не спускать с горки", "Прикрытие 3/0-0-3-0"	Наименование груза, "С горки не спускать", трафарет приписки		3, 4
(в ред. протокола от 21.10.2010)												
3156	ГАЗ СЖАТЫЙ ОКИСЛЯЮЩИЙ, Н.У.К.	220	2221	10	25	КВ, УК, ВЦ, КЦ	П, К	2.2, 5.1	"Невоспламеняющийся неядовитый газ", "Спускать с горки осторожно", "Прикрытие 1-1-1-1". При перевозке в вагоне-цистерне, контейнере-цистерне: "Невоспламеняющийся неядовитый газ", "Не спускать с горки", "Прикрытие 1-1-3-1"	Наименование груза, "С горки не спускать", трафарет приписки		4, 27
(в ред. протокола от 21.10.2010)												
3305	ГАЗ СЖАТЫЙ ЯДОВИТЫЙ ВОСПЛАМЕНЯЮЩИЙСЯ КОРРОЗИОННЫЙ, Н.У.К.	219	2352	1TFC	263	КВ, УК, ВЦ, КЦ	П, К	2.3, 2.1, 8	"Ядовитый газ", "Легко воспламеняется", "Едкое", "Спускать с горки осторожно", "Прикрытие 3/1-1*-1-1". При перевозке в вагоне-цистерне, контейнере-цистерне:	Наименование груза, "С горки не спускать", трафарет приписки		4, 25

									"Ядовитый газ", "Легко воспламеняется", "Едкое", "Не спускать с горки", "Прикрытие 3/1-1*-3-1"			
(в ред. протокола от 21.10.2010)												
1953	ГАЗ СЖАТЫЙ ЯДОВИТЫЙ ВОСПЛАМЕНЯЮЩИЙСЯ, Н.У.К.	219	2321	1TF	263	КВ, УК, ВЦ, КЦ	П, К	2.3, 2.1	"Ядовитый газ", "Легко воспламеняется", "Спускать с горки осторожно", "Прикрытие 0-0-1-0". При перевозке в вагон-цистерне, контейнер-цистерне: "Ядовитый газ", "Легко воспламеняется", "Не спускать с горки", "Прикрытие 0-0-3-0"	Наименование груза, "С горки не спускать", трафарет приписки		3, 25, 27
(в ред. протокола от 21.10.2010)												
3304	ГАЗ СЖАТЫЙ ЯДОВИТЫЙ КОРРОЗИОННЫЙ, Н.У.К.	220	2341	1ТС	268	КВ, УК, ВЦ, КЦ	П, К	2.3, 8	"Ядовитый газ", "Едкое", "Не спускать с горки", "Прикрытие 0-0-1-0". При перевозке в вагон-цистерне, контейнер-цистерне: "Ядовитый газ", "Едкое", "Не спускать с горки", "Прикрытие 0-0-3-0"	Наименование груза, "С горки не спускать", трафарет приписки		4, 25
(в ред. протокола от 21.10.2010)												
3306	ГАЗ СЖАТЫЙ ЯДОВИТЫЙ ОКИСЛЯЮЩИЙ КОРРОЗИОННЫЙ, Н.У.К.	220	2361	1ТОС	265	КВ, УК, ВЦ, КЦ	П, К	2.3, 5.1, 8	"Ядовитый газ", "Окислитель", "Едкое", "Спускать с горки осторожно", "Прикрытие 1-1*-1-1". При перевозке в вагон-цистерне, контейнер-цистерне: "Ядовитый газ", "Окислитель", "Едкое", "Не спускать с горки", "Прикрытие 1-1*-3-1"	Наименование груза, "С горки не спускать", трафарет приписки		4, 25, 27

(в ред. протокола от 21.10.2010)												
3303	ГАЗ СЖАТЫЙ ЯДОВИТЫЙ ОКИСЛЯЮЩИЙ, Н.У.К.	220	2331	1ТО	265	КВ, УК, ВЦ, КЦ	П, К	2.3, 5.1	"Ядовитый газ", "Окислитель", "Спускать с горки осторожно", "Прикрытие 1-1*-1-1". При перевозке в вагоне- цистерне, контейнере- цистерне: "Ядовитый газ", "Окислитель", "Не спускать с горки", "Прикрытие 1-1*-3-1"	Наименова- ние груза, "С горки не спускать", трафарет приписки		4, 27
(в ред. протокола от 21.10.2010)												
1955	ГАЗ СЖАТЫЙ ЯДОВИТЫЙ, Н.У.К.	220	2311	1Т	26	КВ, УК, ВЦ, КЦ	П, К	2.3	"Ядовитый газ", "Не спускать с горки", "Прикрытие 3/0-0-3-0"	Наименова- ние груза, "С горки не спускать", трафарет приписки		4
(в ред. протокола от 21.10.2010)												
1956	ГАЗ СЖАТЫЙ, Н.У.К.	215	2211	1А	20	КВ, УК, ВЦ, КЦ	П, К	2.2	"Невоспламеняющийся неядовитый газ", "Спускать с горки осторожно", "Прикрытие 0-0-1-0". При перевозке в вагоне- цистерне, контейнере- цистерне: "Невоспламеняющийся неядовитый газ", "Не спускать с горки", "Прикрытие 0-0-3-0"	Наименова- ние груза, "С горки не спускать", трафарет приписки		4
(в ред. протокола от 21.10.2010)												
3161	ГАЗ СЖИЖЕННЫЙ ВОСПЛАМЕНЯЮЩИЙСЯ, Н.У.К.	218	2112	2F	23	КВ, УК, ВЦ, КЦ	П, К	2.1	"Воспламеняющийся газ", "Спускать с горки осторожно", "Прикрытие 3/0-0-1-0". При перевозке в вагоне-цистерне, контейнере-цистерне: "Воспламеняющийся	Наименова- ние груза, "С горки не спускать", трафарет приписки		4

									газ", "Не спускать с горки", "Прикрытие 3/0-0-3-0"			
(в ред. протокола от 21.10.2010)												
3157	ГАЗ СЖИЖЕННЫЙ ОКИСЛЯЮЩИЙ, Н.У.К.	220	2222	20	25	КВ, УК, ВЦ, КЦ	П, К	2.2, 5.1	"Ядовитый газ", "Окислитель", "Спускать с горки осторожно", "Прикрытие 0-0-1-0". При перевозке в вагоне-цистерне, контейнере-цистерне: "Невоспламеняющийся неядовитый газ", "Окислитель", "Не спускать с горки", "Прикрытие 0-0-3-0"	Наименова- ние груза, "С горки не спускать", трафарет приписки		4, 27
(в ред. протокола от 21.10.2010)												
3309	ГАЗ СЖИЖЕННЫЙ ЯДОВИТЫЙ ВОСПЛАМЕНЯЮЩИЙСЯ КОРРОЗИОННЫЙ, Н.У.К.	219	2352	2ТФС	263	КВ, УК, ВЦ, КЦ	П, К	2.3, 2.1, 8	"Ядовитый газ", "Легко воспламеняется", "Едкое", "Не спускать с горки", "Прикрытие 3/1-1-1-1". При перевозке в вагоне- цистерне, контейнере- цистерне: "Ядовитый газ", "Легко воспламеняется", "Едкое", "Не спускать с горки", "Прикрытие 3/1-1-3-1"	Наименова- ние груза, "С горки не спускать", трафарет приписки		4, 27
(в ред. протокола от 21.10.2010)												
3160	ГАЗ СЖИЖЕННЫЙ ЯДОВИТЫЙ ВОСПЛАМЕНЯЮЩИЙСЯ, Н.У.К.	219	2322	2ТФ	263	КВ, УК, ВЦ, КЦ	П, К	2.3, 2.1	"Ядовитый газ", "Легко воспламеняется", "Спускать с горки осторожно", "Прикрытие 3/1-1*-1-1". При перевозке в вагоне- цистерне, контейнере- цистерне: "Ядовитый газ", "Легко воспламеняется", "Не	Наименова- ние груза, "С горки не спускать", трафарет приписки		4, 27

										спускать с горки", "Прикрытие 3/1-1*-3-1"				
	(в ред. протокола от 21.10.2010)													
3308	ГАЗ СЖИЖЕННЫЙ ЯДОВИТЫЙ КОРРОЗИОННЫЙ, Н.У.К.	220	2342	2ТС	268	КВ, УК, ВЦ, КЦ	П, К	2.3, 8	"Ядовитый газ", "Едкое", "Не спускать с горки", "Прикрытие 1-1*-1-1". При перевозке в вагоне- цистерне, контейнере- цистерне: "Ядовитый газ", "Едкое", "Не спускать с горки", "Прикрытие 1-1-3-1"	Наименова- ние груза, "С горки не спускать", трафарет приписки			4, 27	
	(в ред. протокола от 21.10.2010)													
3310	ГАЗ СЖИЖЕННЫЙ ЯДОВИТЫЙ ОКИСЛЯЮЩИЙ КОРРОЗИОННЫЙ, Н.У.К.	220	2362	2ТОС	265	КВ, УК, ВЦ, КЦ	П, К	2.3, 5.1, 8	"Ядовитый газ", "Окислитель", "Едкое", "Спускать с горки осторожно", "Прикрытие 1-1-1-1". При перевозке в вагоне- цистерне, контейнере- цистерне: "Ядовитый газ", "Окислитель", "Едкое", "Не спускать с горки", "Прикрытие 1-1-3-1"	Наименова- ние груза, "С горки не спускать", трафарет приписки			4, 27	
	(в ред. протокола от 21.10.2010)													
3307	ГАЗ СЖИЖЕННЫЙ ЯДОВИТЫЙ ОКИСЛЯЮЩИЙ, Н.У.К.	220	2332	2ТО	265	КВ, УК, ВЦ, КЦ	П, К	2.3, 5.1	"Ядовитый газ", "Окислитель", "Спускать с горки осторожно", "Прикрытие 0-0-1-0". При перевозке в вагоне- цистерне, контейнере- цистерне: "Ядовитый газ", "Окислитель", "Не спускать с горки", "Прикрытие 0-0-3-0"	Наименова- ние груза, "С горки не спускать", трафарет приписки			4, 27	
	(в ред. протокола от 21.10.2010)													
3162	ГАЗ СЖИЖЕННЫЙ ЯДОВИТЫЙ, Н.У.К.	220	2312	2Т	26	КВ, УК,	П, К	2.3	"Ядовитый газ", "Спускать с горки	Наименова- ние груза,			4	

						ВЦ, КЦ			осторожно", "Прикрытие 0-0-1-0". При перевозке в вагон-цистерне, контейнер-цистерне: "Ядовитый газ", "Не спускать с горки", "Прикрытие 0-0-3-0"	"С горки не спускать", трафарет приписки			
(в ред. протокола от 21.10.2010)													
3163	ГАЗ СЖИЖЕННЫЙ, Н.У.К.	215	2212	2А	20	КВ, УК, ВЦ, КЦ	П, К	2.2	"Невоспламеняющийся неядовитый газ", "Спускать с горки осторожно", "Прикрытие 0-0-1-0". При перевозке в вагон-цистерне, контейнер-цистерне: "Невоспламеняющийся неядовитый газ", "Не спускать с горки", "Прикрытие 0-0-3-0"	Наименование груза, "С горки не спускать", трафарет приписки			4
(в ред. протокола от 21.10.2010)													
1953	Газ Фишера-Тропша	см. Углерода монооксида и водорода смесь сжатая											
3167	ГАЗ, ОБРАЗЕЦ, НЕ ПОД ДАВЛЕНИЕМ, ВОСПЛАМЕНЯЮЩИЙСЯ, Н.У.К., не охлажденный до жидкого состояния	218	2117	7F	23	КВ, УК	П, М, К	2.1	"Воспламеняющийся газ"				
3168	ГАЗ, ОБРАЗЕЦ, НЕ ПОД ДАВЛЕНИЕМ, ЯДОВИТЫЙ, ВОСПЛАМЕНЯЮЩИЙСЯ, Н.У.К., не охлажденный до жидкого состояния	219	2327	7TF	263	КВ, УК	П, М, К	2.3, 2.1	"Ядовитый газ", "Легко воспламеняется"				27
3169	ГАЗ, ОБРАЗЕЦ, НЕ ПОД ДАВЛЕНИЕМ, ЯДОВИТЫЙ, Н.У.К., не охлажденный до жидкого состояния	220	2317	7T	26	КВ, УК	П, М, К	2.3	"Ядовитый газ"				
1964	ГАЗОВ УГЛЕВОДОРОДНЫХ СМЕСЬ СЖАТАЯ, Н.У.К.	206	2111	1F	23	КВ, УК,	П, К	2.1	"Воспламеняющийся газ", "Спускать с	Наименование груза,			4

						ВЦ, КЦ			горки осторожно", "Прикрытие 3/0-0-1-0". При перевозке в вагоне-цистерне, контейнере-цистерне: "Воспламеняющийся газ", "Не спускать с горки", "Прикрытие 3/0-0-3-0"	"С горки не спускать", трафарет приписки			
(в ред. протокола от 21.10.2010)													
1965	ГАЗОВ УГЛЕВОДОРОДНЫХ СМЕСЬ СЖИЖЕННАЯ, Н.У.К., такая как смеси А, А01, А02, А0, А1, В1, В2, В или С	206	2112	2F	23	КВ, УК, ВЦ, КЦ	П, К	2.1	"Воспламеняющийся газ", "Спускать с горки осторожно", "Прикрытие 3/0-0-1-0". При перевозке в вагоне-цистерне, контейнере-цистерне: "Воспламеняющийся газ", "Не спускать с горки", "Прикрытие 3/0-0-3-0"	Наименова- ние груза, "С горки не спускать", трафарет приписки			4
(в ред. протокола от 21.10.2010)													
1202	ГАЗОЙЛЬ или ТОПЛИВО ДИЗЕЛЬНОЕ или ТОПЛИВО ПЕЧНОЕ ЛЕГКОЕ (температура вспышки более 60 °С и не более 100 °С)	315	3013	F1	30	КВ, УК, ВЦ, КЦ	П, К	3	"Легко воспламеняется", "СО", "Прикрытие 3/0-0-1-0"	"Бензин", "С"			8
1202	ГАЗОЙЛЬ или ТОПЛИВО ДИЗЕЛЬНОЕ или ТОПЛИВО ПЕЧНОЕ ЛЕГКОЕ (температура вспышки не более 60 °С)	315	3013	F1	30	КВ, УК, ВЦ, КЦ	П, К	3	"Легко воспламеняется", "СО", "Прикрытие 3/0-0-1-0"	"Бензин", "С"			8
3295	Газоконденсат углеводородный	328	3012	F1	33	КВ, УК, ВЦ, КЦ	П, М, К	3	"Легко воспламеняется", "СО", "Прикрытие 3/0-0-1-0"	"Бензин", "С"			8
(в ред. протокола от 14.05.2010)													
1075	ГАЗЫ НЕФТЯНЫЕ СЖИЖЕННЫЕ	206	2112	2F	23	КВ, УК,	П, К	2.1	"Спускать с горки осторожно", "Прикрытие	Наименова- ние груза,			4

						ВЦ, КЦ			3/0-0-1-0". При перевозке в вагонестерне, контейнерестерне: "Легко воспламеняется", "Не спускать с горки", "Прикрытие 3/0-0-3-0"	"С горки не спускать", трафарет приписки		
	(в ред. протокола от 21.10.2010)											
1058	ГАЗЫ СЖИЖЕННЫЕ, невоспламеняющиеся, содержащие азот, углерода диоксид или воздух	201	2212	2А	20	КВ, УК, ВЦ, КЦ	П, К	2.2	"Невоспламеняющийся неядовитый газ", "Спускать с горки осторожно", "Прикрытие 0-0-1-0". При перевозке в вагонестерне, контейнерестерне: "Невоспламеняющийся неядовитый газ", "Не спускать с горки", "Прикрытие 0-0-3-0"	Наименование груза, "С горки не спускать", трафарет приписки		4
	(в ред. протокола от 21.10.2010)											
2803	ГАЛЛИЙ	813	8013	С10	80	КВ, УК, ВЦ, КЦ	П, К	8	"Едкое", "СО"	"Галлий", "Х", трафарет приписки		3, 25
2545	ГАФНИЙ - ПОРОШОК СУХОЙ	405	4211, 4212, 4213	S4	43, 40, 40	КВ, УК, для к.ш. 4212, 4213 еще ВЦ, КЦ	П, К	4.2	"Самовозгорается", "СО", "Прикрытие 3/0-0-1-0"	Наименование груза, "Х", трафарет приписки		25
	(в ред. протокола от 21.10.2010)											
1326	ГАФНИЙ - ПОРОШОК УВЛАЖНЕННЫЙ с долей воды не менее 25%	403	4112	F3	40	КВ, УК, ВЦ, КЦ	П, К	4.1	"Легко воспламеняется", "СО", "Прикрытие 3/0-0-1-0"	Наименование груза, "Х", трафарет приписки		25

1781	ГЕКСАДЕЦИЛТРИХЛОРСИЛАН	805	8012	C3	X80	КВ, УК, ВЦ, КЦ	П, К	8	"Едкое", "СО", "Прикрытие 3/1-1*-1-1"	"Гексадецилтрихлорсилан", "Х", трафарет приписки		3, 25
2458	ГЕКСАДИЕНЫ	305	3012	F1	33	КВ, УК, ВЦ, КЦ	П, К	3	"Легко воспламеняется", "СО", "Прикрытие 3/0-0-1-0"	"Гексадиены", "Х", трафарет приписки		25
1207	ГЕКСАЛЬДЕГИД	316	3013	F1	30	КВ, УК, ВЦ, КЦ	П, К	3	"Легко воспламеняется", "СО", "Прикрытие 3/0-0-1-0"	Наименование груза, "Х", трафарет приписки		25
2280	ГЕКСАМЕТИЛЕНДИАМИН ТВЕРДЫЙ	807	8013	C8	80	КВ, УК, ВЦ, КЦ	П, К	8	"Едкое", "СО"	Наименование груза, "Х", трафарет приписки		3, 25
1783	ГЕКСАМЕТИЛЕНДИАМИНА РАСТВОР (в ред. протокола от 21.10.2010)	807	8012, 8013	C7	80, 80	КВ, УК, ВЦ, КЦ	П, К	8	"Едкое", "СО"	"Гексаметилендиамин", "Х", трафарет приписки		1, 3, 18
2281	ГЕКСАМЕТИЛЕНДИИЗОЦИАНАТ	609	6112	T1	60	КВ, УК, ВЦ, КЦ	П, К	6.1	"Ядовито"	Наименование груза, "Х", трафарет приписки		3, 25
2281	1,6-Гексаметиленди- изоцианат	см. ГЕКСАМЕТИЛЕНДИИЗОЦИАНАТ										
2493	ГЕКСАМЕТИЛЕНИМИН	311	3032	FC	338	КВ, УК, ВЦ, КЦ	П, К	3, 8	"Легко воспламеняется", "Едкое", "СО", "Прикрытие 3/0-0-1-0"	"Гексаметиленимин", "Х", трафарет		25, 44

											приписки			
1328	ГЕКСАМЕТИЛЕНТЕТРАМИН	402	4113	F1	40	КВ, УК, ВЦ, КЦ	П, К	4.1	"Легко воспламеняется", "СО", "Прикрытие 3/0-0-1-0"	Наименова- ние груза, "Х", трафарет приписки			25	
2282	ГЕКСАНОЛЫ	316	3013	F1	30	КВ, УК, ВЦ, КЦ	П, К	3	"Легко воспламеняется", "СО", "Прикрытие 3/0-0-1-0"	Наименова- ние груза, "Х", трафарет приписки			25	
1208	ГЕКСАНЫ	305	3012	F1	33	КВ, УК, ВЦ, КЦ	П, К	3	"Легко воспламеняется", "СО", "Прикрытие 3/0-0-1-0"	"Гексаны", "Х", трафарет приписки			25	
2810	Гексаран	см. Ди-(2-этил)гексилловый эфир метилфосфоновой кислоты												
2420	ГЕКСАФТОРАЦЕТОН	203	2342	2ТС	268	КВ, УК, ВЦ, КЦ	П, К	2.3, 8	"Ядовитый газ", "Едкое", "Не спускать с горки", "Прикрытие 1-1*-1-1". При перевозке в вагоне- цистерне, контейнере- цистерне: "Ядовитый газ", "Едкое", "Не спускать с горки", "Прикрытие 1-1*-3-1"	"Гексафто- рацетон", "С горки не спускать", трафарет приписки			4	
	(в ред. протокола от 21.10.2010)													
2552	ГЕКСАФТОРАЦЕТОНГИДРАТ ЖИДКИЙ	625	6112	T1	60	КВ, УК, ВЦ, КЦ	П, К	6.1	"Ядовито"	Наименова- ние груза, "Х", трафарет приписки			3, 25	
3436	ГЕКСАФТОРАЦЕТОНГИДРАТ ТВЕРДЫЙ	625	6112	T2	60	КВ, УК, ВЦ, КЦ	П, К	6.1	"Ядовито"	Наименова- ние груза, "Х", трафарет приписки			3, 25	

1858	ГЕКСАФТОРПРОПИЛЕН (ГАЗ РЕФРИЖЕРАТОРНЫЙ R 1216)	201	2212	2A	20	КВ, УК, ВЦ, КЦ	П, К	2.2	"Невоспламеняющийся неядовитый газ", "Спускать с горки осторожно", "Прикрытие 0-0-1-0". При перевозке в вагонестерне, контейнерестерне: "Невоспламеняющийся неядовитый газ", "Не спускать с горки", "Прикрытие 0-0-3-0"	"Гексафторпропилен", "С горки не спускать", трафарет приписки		4
(в ред. протокола от 21.10.2010)												
2193	ГЕКСАФТОРЭТАН СЖАТЫЙ (ГАЗ РЕФРИЖЕРАТОРНЫЙ R 116)	201	2211	2A	20	КВ, УК, ВЦ, КЦ	П, К	2.2	"Невоспламеняющийся неядовитый газ", "Спускать с горки осторожно", "Прикрытие 0-0-1-0". При перевозке в вагонестерне, контейнерестерне: "Невоспламеняющийся неядовитый газ", "Не спускать с горки", "Прикрытие 0-0-3-0"	Наименование груза, "С горки не спускать", трафарет приписки		4
(в ред. протокола от 21.10.2010)												
2661	ГЕКСАХЛОРАЦЕТОН	625	6113	T1	60	КВ, УК, ВЦ, КЦ	П, К	6.1	"Ядовито", "СО"	Наименование груза, "X", трафарет приписки		3, 25
2729	ГЕКСАХЛОРБЕНЗОЛ	616	6113	T2	60	КВ, УК, ВЦ, КЦ	П, К	6.1	"Ядовито", "СО"	Наименование груза, "X", трафарет приписки		3, 25
2279	ГЕКСАХЛОРБУТАДИЕН	606	6113	T1	60	КВ, УК, ВЦ, КЦ	П, К	6.1	"Ядовито", "СО"	Наименование груза, "X", трафарет приписки		3, 25

2279	Гексахлорбутadiен-1,3	см. ГЕКСАХЛОРБУТАДИЕН											
1479	Гексахлормеламин, флегматизированный	501	5112	02	50	КВ	П	5.1	"Окислитель", "СО"				1
2875	ГЕКСАХЛОРОФЕН	616	6113	T2	60	КВ, УК, ВЦ, КЦ	П, К	6.1	"Ядовито", "СО"	Наименование груза, "Х", трафарет приписки			3, 25
2646	ГЕКСАХЛОРЦИКЛОПЕНТАДИЕН	605	6111	T1	66	КВ, УК, ВЦ, КЦ	П, К	6.1	"Ядовито", "Прикрытие 1-1*-1-1"	Наименование груза, "Х", трафарет приписки			3, 25
3077	Гексахлорэтан	906	9063	M7	90	КВ	П	9	"Прочие опасные вещества"				
1611	ГЕКСАЭТИЛТЕТРАФОСФАТ	614	6112	T1	60	КВ, УК, ВЦ, КЦ	П, К	6.1	"Ядовито"	Наименование груза, "Х", трафарет приписки			3, 25
1612	ГЕКСАЭТИЛТЕТРАФОСФАТА И ГАЗА СЖАТОГО СМЕСЬ (в ред. протокола от 21.10.2010)	209	2311	1T	26	КВ, УК, ВЦ, КЦ	П, К	2.3	"Ядовитый газ", "Не спускать с горки", "Прикрытие 0-0-3-0"	Наименование груза, "С горки не спускать", трафарет приписки			25
2370	ГЕКСЕН-1	305	3012	F1	33	КВ, УК, ВЦ, КЦ	П, К	3	"Легко воспламеняется", "СО", "Х", "Прикрытие 0-0-1-0"	"Гексен", "Х", трафарет приписки			25
3115	трет- ГЕКСИЛПЕРОКСИНЕОДЕКАНО- АТ с концентрацией не более 71%, с разбавителем типа А с	Перевозка запрещена											

	концентрацией не менее 29%													
3115	трет-ГЕКСИЛПЕРОКСИПИВАЛАТ с концентрацией не более 72%, с разбавителем типа В с концентрацией не менее 28%	Перевозка запрещена												
1784	ГЕКСИЛТРИХЛОРСИЛАН	805	8012	С3	X80	КВ, УК, ВЦ, КЦ	П, К	8	"Едкое", "СО", "Прикрытие 3/1-1*-1-1"	"Гексилтри- хлорсилан", "Х", трафарет приписки				3, 25
1963	ГЕЛИЙ ОХЛАЖДЕННЫЙ ЖИДКИЙ	201	2213	3А	22	КВ, УК, ВЦ, КЦ	П, К	2.2	"Невоспламеняющийся неядовитый газ", "Спускать с горки осторожно", "Прикрытие 0-0-1-0". При перевозке в вагоне- цистерне, контейнере- цистерне: "Невоспламеняющийся неядовитый газ", "Не спускать с горки", "Прикрытие 0-0-3-0"	Наименова- ние груза, "С горки не спускать", трафарет приписки				4
	(в ред. протокола от 21.10.2010)													
1046	ГЕЛИЙ СЖАТЫЙ	201	2211	1А	20	КВ, УК, ВЦ, КЦ, СКВ	П, К	2.2	"Невоспламеняющийся неядовитый газ", "Спускать с горки осторожно", "Прикрытие 0-0-1-0". При перевозке в вагоне- цистерне, контейнере- цистерне: "Невоспламеняющийся неядовитый газ", "Не спускать с горки", "Прикрытие 0-0-3-0"	"Гелий сжатый", "С горки не спускать", трафарет приписки				4
	(в ред. протоколов от 14.05.2010, от 21.10.2010)													
3356	ГЕНЕРАТОР КИСЛОРОДА	514	5112	О3	50	КВ,	П, К	5.1	"Окислитель", "СО"					

	ХИМИЧЕСКИЙ					УК							
1325	Генераторы огнетушащего аэрозоля типа ПАГ	401	4112	F1	40	КВ	П, К	4.1	"Легко воспламеняется", "Прикрытие 3/0-0-1-0"				59
3056	н-ГЕПТАЛЬДЕГИД	316	3013	F1	30	КВ, УК, ВЦ, КЦ	П, К	3	"Легко воспламеняется", "СО", "Прикрытие 3/0-0-1-0"	Наименование груза, "Х", трафарет приписки			25
1206	ГЕПТАНЫ	305	3012	F1	33	КВ, УК, ВЦ, КЦ	П, К	3	"Легко воспламеняется", "СО", "Прикрытие 3/0-0-1-0"	"Гептаны", "Х", трафарет приписки			25
3296	ГЕПТАФТОРПРОПАН (ГАЗ РЕФРИЖЕРАТОРНЫЙ R 227)	201	2212	2A	20	КВ, УК, ВЦ, КЦ	П, К	2.2	"Невоспламеняющийся неядовитый газ", "Спускать с горки осторожно", "Прикрытие 0-0-1-0". При перевозке в вагон-цистерне, контейнер-цистерне: "Невоспламеняющийся неядовитый газ", "Не спускать с горки", "Прикрытие 0-0-3-0"	Наименование груза, "С горки не спускать", трафарет приписки			25
	(в ред. протокола от 21.10.2010)												
2278	н-ГЕПТЕН	305	3012	F1	33	КВ, УК, ВЦ, КЦ	П, К	3	"Легко воспламеняется", "СО", "Прикрытие 3/0-0-1-0"	Наименование груза, "Х", трафарет приписки			25
3295	Гептен-2, гептен-3	328	3012	F1	33	КВ, УК, ВЦ, КЦ	П, К	3	"Легко воспламеняется", "СО", "Прикрытие 3/0-0-1-0"	Наименование груза, "Х", трафарет приписки			25
3286	Гептил	328	3041	FTC	368	СКВ, ВЦ	П, К	3, 6.1,	"Легко воспламеняется",	"Гептил", "Х",			2, 2а, 5, 25,

								8	"Ядовито", "Едкое", "Не спускать с горки", "Прикрытие 3/1-1*-1-1"	"С горки не спускать", трафарет приписки			32, 44
(в ред. протокола от 21.10.2010)													
2192	ГЕРМАН	209	2322	2TF	263	КВ, УК	П, К	2.3, 2.1	"Ядовитый газ", "Легко воспламеняется", "Спускать с горки осторожно", "Прикрытие 3/1-1*-1-1"				27
3264	Германия (IV) хлорид	816	8012	C1	88	КВ, УК	П, К	8	"Едкое"				
2029	ГИДРАЗИН БЕЗВОДНЫЙ	807	8071	CFT	886	КВ, УК, ВЦ, КЦ	П, К	8, 3, 6.1	"Едкое", "Легко воспламеняется", "Ядовито", "СО", "Прикрытие 3/1-1*-1-1"	Наименова- ние груза, "Х", трафарет приписки			3, 25
(в ред. протокола от 21.10.2010)													
3293	ГИДРАЗИНА ВОДНЫЙ РАСТВОР с массовой долей гидразина не более 37%	622	6113	T4	60	КВ, УК, ВЦ, КЦ	П, К	6.1	"Ядовито", "СО"	Наименова- ние груза, "Х", трафарет приписки			3, 25
2030	ГИДРАЗИНА ВОДНЫЙ РАСТВОР с массовой долей гидразина не менее 37% и температурой вспышки не более 60 °С	807	8061	CT1	886	КВ, УК, ВЦ, КЦ	П, К	8, 6.1	"Едкое", "Ядовито", "СО", "Прикрытие 1-1*- 1-1"	"Гидразин- гидрат", "Х", трафарет приписки			3, 10, 25
2030	ГИДРАЗИНА ВОДНЫЙ РАСТВОР с массовой долей гидразина не менее 37%	807	8062, 8063	CT1	86, 86	КВ, УК, ВЦ, КЦ	П, К	8, 6.1	"Едкое", "Ядовито", "СО", "Прикрытие 1-1*- 1-1"	Наименова- ние груза, "Х", трафарет приписки			25
(в ред. протокола от 21.10.2010)													
2030	Гидразингидрат	см. ГИДРАЗИНА ВОДНЫЙ РАСТВОР с массовой долей гидразина не менее 37% и температурой вспышки не более 60 °С											

2030	ГИДРАЗИНГИДРАТ или ГИДРАЗИНА ВОДНЫЙ РАСТВОР с массовой долей гидразина не менее 37% и температурой вспышки более 60 °С (в ред. протокола от 21.10.2010)	807	8061	СТ1	886	КВ, УК, ВЦ, КЦ	П, К	8, 6.1	"Едкое", "Ядовито", "Не спускать с горки", "Прикрытие 1-1*-1-1"	"Гидразин-гидрат", "С горки не спускать", "Х", трафарет приписки		25
2923	Гидразин-сульфат (в ред. протокола от 14.05.2010)	832	8062	СТ2	86	КВ, УК	П, К	8, 6.1	"Едкое", "Ядовито"			
3182	ГИДРИДЫ МЕТАЛЛОВ ЛЕГКОВОСПЛАМЕНЯЮЩИЕСЯ, Н.У.К. (в ред. протокола от 21.10.2010)	401	4112, 4113	F3	40, 40	КВ, УК, ВЦ, КЦ	П, К	4.1	"Легко воспламеняется", "СО", "Прикрытие 0-0-1-0"	Наименование груза, "Х", трафарет приписки		25
1409	ГИДРИДЫ МЕТАЛЛОВ, РЕАГИРУЮЩИЕ С ВОДОЙ, Н.У.К.	421	4311, 4312	W2	X423, 423 4312 еще ВЦ, КЦ	КВ, УК, для к.ш. 4312 еще ВЦ, КЦ	П, К	4.3	"При взаимодействии с водой выделяются воспламеняющиеся газы", "СО", "Прикрытие 3/0-0-1-0"	Наименование груза, "Х", трафарет приписки		25
-	Гидродепарафинат	901		M6	90	ВЦ, КЦ	П, К	9	"Прочие опасные вещества"	"С" или "СТ"		8, 55, 59
3471	ГИДРОДИФТОРИДОВ РАСТВОР, Н.У.К. (в ред. протокола от 21.10.2010)	801	8062, 8063	СТ1	86, 86	КВ, УК, ВЦ, КЦ	П, К	8, 6.1	"Едкое", "Ядовито", "СО", "Прикрытие 0-0-1-0"	Наименование груза, "Х", трафарет приписки		3, 25
1740	ГИДРОДИФТОРИДЫ, ТВЕРДЫЕ, Н.У.К. (в ред. протокола от 21.10.2010)	815	8012, 8013	С2	80, 80	КВ, УК, ВЦ, КЦ	П, К	8	"Едкое", "СО"	Наименование груза, "Х", трафарет приписки		3, 25

2865	ГИДРОКСИЛАМИНА СУЛЬФАТ	806	8013	C2	80	КВ, УК	П, К	8	"Едкое", "СО"	Наименование груза, "Х", трафарет приписки			3, 25
3264	Гидроксиламина сульфат, 25% водный раствор, коррозионный	816	8013	C1	80	ВЦ, КЦ	П, К	8	"Едкое"	Наименование груза, "Х", трафарет приписки			25
3082	Гидроксиламина сульфат, водный раствор	906	9063	M6	90	ВЦ, КЦ	П, К	9	"Прочие опасные вещества"	"Гидроксиламинсульфат", "Х", трафарет приписки			25
1993	Гидролизат диметилдихлорсилана (в ред. протокола от 21.10.2010)	328	3011, 3013	F1	33, 30	а СКВ, а СК, ВЦ, КЦ	П, К	3	"Легко воспламеняется", "Прикрытие 3/0-0-1-0"	"Гидролизат ДМДХС", "Х", трафарет приписки			25
3109	Гидроперекись кумила	см. Кумила гидропероксид											
1993	Гидрофобизатор ГФК-1 (в ред. протокола от 21.10.2010)	328	3011, 3012	F1	33, 33	ВЦ, КЦ	П, К	3	"Легко воспламеняется", "Прикрытие 3/0-0-1-0"	"ГФК", "Х", трафарет приписки			25
-	Гидрофобизатор ИВВ-1	904		M6	90	ВЦ, КЦ	П, К	9	"Прочие опасные вещества"	Наименование груза, "Х", трафарет приписки			25, 55, 59
3109	Гипериз	см. Кумила гидропероксид											
1791	ГИПОХЛОРИТА РАСТВОР	816	8012, 8013	C9	80, 80	КВ, УК, ВЦ,	П, К	8	"Едкое", "СО"	Наименование груза, "Х",			3, 25

	(в ред. протокола от 21.10.2010)					КЦ					трафарет приписки			
3212	ГИПОХЛОРИТЫ НЕОРГАНИЧЕСКИЕ, Н.У.К.	501	5112	02	50	КВ, УК, ВЦ, КЦ	П, К	5.1	"Окислитель", "СО"	Наименование груза, "Х", трафарет приписки			3, 25	
2810	Глицедол	615	6112	T1	60	ВЦ, КЦ	П, К	6.1	"Ядовито"	"Глицедол", "Х", трафарет приписки			10	
2689	ГЛИЦЕРИНА альфа-ХЛОРИДРИН	625	6113	T1	60	КВ, УК, ВЦ, КЦ	П, К	6.1	"Ядовито", "СО"	Наименование груза, "Х", трафарет приписки			3, 25	
2750	Глицерина дихлоргидрин	см. 1,3-ДИХЛОПРОПАНОЛ-2												
2622	ГЛИЦИДАЛЬДЕГИД	313	3022	FT1	336	КВ, УК, ВЦ, КЦ	П, К	3, 6.1	"Легко воспламеняется", "Ядовито", "СО", "Прикрытие 3/0-0-1-0"	"Глицидальдегид", "Х", трафарет приписки			25, 44	
-	Гомосерин А	904		M6	90	ВЦ, КЦ	П, К	9	"Прочие опасные вещества"	"Гомосерин", "Х", трафарет приписки			25, 55, 59	
1353	Гранитоль обувной на нитроцеллюлозной основе	402	4113	F1	40	КВ, УК	П, М, К	4.1	"Легко воспламеняется", "Прикрытие 3/0-0-1-0"					
-	Гринол	901		M6	90	ВЦ, КЦ	П, К	9	"Прочие опасные вещества"	"Гринол", "Х", трафарет приписки			25, 55, 59	
1467	Гуанидин азотнокислый	см. ГУАНИДИНА НИТРАТ												

1467	ГУАНИДИНА НИТРАТ	501	5113	O2	50	КВ, УК, ВЦ, КЦ	П, К	5.1	"Окислитель", "СО"	Наименование груза, "Х", трафарет приписки		1, 3, 25
1999	ГУДРОНЫ ЖИДКИЕ, включая дорожный асфальт и масла, битум и разбавленные нефтепродукты (давление паров при 50 °С более 110 кПа)	328	3012	F1	33	КВ, УК, ВЦ, КЦ	П, М, К	3	"Легко воспламеняется", "СО", "Прикрытие 3/0-0-1-0"	Наименование груза, "Х", трафарет приписки		25
1999	ГУДРОНЫ ЖИДКИЕ, включая дорожный асфальт и масла, битум и разбавленные нефтепродукты (давление паров при 50 °С не более 110 кПа)	328	3012	F1	33	КВ, УК, ВЦ, КЦ	П, М, К	3	"Легко воспламеняется", "СО", "Прикрытие 3/0-0-1-0"	Наименование груза, "Х", трафарет приписки		25
1999	ГУДРОНЫ ЖИДКИЕ, включая дорожный асфальт и масла, битум и разбавленные нефтепродукты (имеющие температуру вспышки ниже 23 °С и вязкие) (давление паров при 50 °С более 110 кПа, температура кипения более 35 °С)	328	3013	F1	33	КВ, УК, ВЦ, КЦ	П, М, К	3	"Легко воспламеняется", "СО", "Прикрытие 3/0-0-1-0"	Наименование груза, "Х", трафарет приписки		25
1999	ГУДРОНЫ ЖИДКИЕ, включая дорожный асфальт и масла, битум и разбавленные нефтепродукты (имеющие температуру вспышки ниже 23 °С и вязкие) (давление паров при 50 °С не более 110 кПа)	328	3013	F1	33	КВ, УК, ВЦ, КЦ	П, М, К	3	"Легко воспламеняется", "СО", "Прикрытие 3/0-0-1-0"	Наименование груза, "Х", трафарет приписки		25
1999	ГУДРОНЫ ЖИДКИЕ,	328	3013	F1	33	КВ,	П,	3	"Легко	Наименова-		25

	включая дорожный асфальт и масла, битум и разбавленные нефтепродукты (имеющие температуру вспышки ниже 23 °С и вязкие) (температура кипения не более 35 °С)					УК, ВЦ, КЦ	М, К		воспламеняется", "СО", "Прикрытие 3/0-0-1-0"	ние груза, "Х", трафарет приписки			
1999	ГУДРОНЫ ЖИДКИЕ, включая дорожный асфальт и масла, битум и разбавленные нефтепродукты (невязкие)	328	3013	F1	30	КВ, УК, ВЦ, КЦ	П, М, К	3	"Легко воспламеняется", "СО", "Прикрытие 3/0-0-1-0"	Наименова- ние груза, "Х", трафарет приписки			25
3166	ДВИГАТЕЛИ ВНУТРЕННЕГО СГОРАНИЯ, В ТОМ ЧИСЛЕ В СОСТАВЕ МАШИННОГО ОБОРУДОВАНИЯ ИЛИ ТРАНСПОРТНЫХ СРЕДСТВ	Не подпадает под действие Правил											
1872	Двуокись свинца	см. СВИНЦА ДИОКСИД											
3082	Деготь каменноугольный	906	9063	M6	90	ВЦ, КЦ	П, К	9	"Прочие опасные вещества"	"Деготь", "Х", трафарет приписки			13, 55, 59
1957	ДЕЙТЕРИЙ СЖАТЫЙ (в ред. протокола от 21.10.2010)	204	2111	1F	23	КВ, УК, ВЦ, КЦ	П, К	2.1	"Воспламеняющийся газ", "Спускать с горки осторожно", "Прикрытие 3/0-0-1-0". При перевозке в вагоне-цистерне, контейнере-цистерне: "Воспламеняющийся газ", "Не спускать с горки", "Прикрытие 3/0-0-3-0"	Наименова- ние груза, "С горки не спускать", трафарет приписки			4
1868	ДЕКАБОРАН	404	4132	FT2	46	КВ, УК, ВЦ,	П, К	4.1, 6.1	"Легко воспламеняется", "Ядовито", "СО",	Наименова- ние груза, "Х",			25

						КЦ			"Прикрытие 3/0-0-1-0"	трафарет приписки			
1147	ДЕКАГИДРОНАФТАЛИН	317	3013	F1	30	КВ, УК, ВЦ, КЦ	П, К	3	"Легко воспламеняется", "СО", "Прикрытие 3/0-0-1-0"	Наименова- ние груза, "Х", трафарет приписки			25
1147	Декалин	см. ДЕКАГИДРОНАФТАЛИН											
2247	н-ДЕКАН	315	3013	F1	30	КВ, УК, ВЦ, КЦ	П, К	3	"Легко воспламеняется", "СО", "Прикрытие 3/0-0-1-0"	Наименова- ние груза, "Х", трафарет приписки			25
-	Деканол-1	904		M6	90	КВ, УК	П, М, К	9	"Прочие опасные вещества"				1, 55, 59
3295	Деканы	328	3013	F1	30	КВ, УК, ВЦ, КЦ	П, К	3	"Легко воспламеняется", "СО", "Прикрытие 3/0-0-1-0"	Наименова- ние груза, "Х", трафарет приписки			25
3082	Децилакрилат	906	9063	M6	90	ВЦ, КЦ	П, К	9	"Прочие опасные вещества"	"Децилакри- лат", "Х", трафарет приписки			25
1992	Деэмульгатор "Десеканафт-20" (ДСН- 20)	319	3022	FT1	336	ВЦ, КЦ	П, К	3, 6.1	"Легко воспламеняется", "Ядовито", "Прикрытие 3/0-0-1-0"	"Деэмуль- гатор "Десеканафт -20", "Х", трафарет приписки			10
1992	Деэмульгатор "Рекод 752"	см. Деэмульгаторы типа РЕКОД											
1993	Деэмульгатор-ингибитор АМ-7	328	3011, 3012	F1	33, 33	ВЦ, КЦ	П, К	3	"Легко воспламеняется", "Прикрытие 3/0-0-1-0"	"Деэмульга- тор- ингибитор АМ-7", "Х",			25

3360	Джут-волокно	Не подпадает под действие Правил, за исключением пункта 2.2.24											
-	ДИ-(4-ДИХЛОРБЕНЗОИЛА) ПЕРОКСИД с концентрацией не более 32%, с содержанием инертного твердого вещества не менее 68%	Не подпадает под действие Правил											
3106	ДИ-(4-ДИХЛОРБЕНЗОИЛА) ПЕРОКСИД с концентрацией не более 52%, паста, с разбавителем типа А, с водой или без воды	506	5212	P1	539	РЕФ, РК	П, К	5.2	"Органический пероксид", "Не спускать с горки", "Прикрытие 3/1-1*-1-1"				2, 42, 43, 45, 46
3102	ДИ-(4-ДИХЛОРБЕНЗОИЛА) ПЕРОКСИД с концентрацией не более 77%	506	5222	P1	539	РЕФ, РК	П, К	5.2, 1	"Органический пероксид", "Взрывоопасно", "Не спускать с горки", "Прикрытие 3/1-1*-1-1"				2, 42, 43, 45, 46
3106	ДИ-(1-ГИДРОКСИЦИКЛОГЕКСИЛ) - ПЕРОКСИД с концентрацией менее 100%	506	5212	P1	539	РЕФ, РК	П, К	5.2	"Органический пероксид", "Не спускать с горки", "Прикрытие 3/1-1*-1-1"				2, 42, 43, 45, 46
3112	ДИ-(2-МЕТИЛБЕНЗОИЛА) - ПЕРОКСИД с концентрацией не более 87%	Перевозка запрещена											
3115	ДИ-(2-НЕОДЕКАНОИЛ-ПЕРОКСИИЗОПРОПИЛ) - БЕНЗОЛ с концентрацией не более 52%, с разбавителем типа А с концентрацией не менее 48%	Перевозка запрещена											
3106	ДИ-(2-трет-БУТИЛПЕРОКСИ-ИЗОПРОПИЛ)-БЕНЗОЛ(Ы) с концентрацией более 42	506	5212	P1	539	РЕФ, РК	П, К	5.2	"Органический пероксид", "Не спускать с горки", "Прикрытие 3/1-1*-1-1"				2, 42, 43, 45, 46

	- 100%, с содержанием инертного твердого вещества не более 57%													
-	ДИ-(2-трет-БУТИЛПЕРОКСИ-ИЗОПРОПИЛ)-БЕНЗОЛ(Ы) с концентрацией не более 42%, с содержанием инертного твердого вещества не менее 58%	Не подпадает под действие Правил												
3102	ДИ-(2-ФЕНОКСИЭТИЛ)-ПЕРОКСИДИКАРБОНАТ с концентрацией более 85 - 100%	506	5222	P1	539	РЕФ, РК	П, К	5.2, 1	"Органический пероксид", "Взрывоопасно", "Не спускать с горки", "Прикрытие 3/1-1*-1-1"					2, 42, 43, 45, 46
3106	ДИ-(2-ФЕНОКСИЭТИЛ)-ПЕРОКСИДИКАРБОНАТ с концентрацией не более 85%	506	5212	P1	539	РЕФ, РК	П, К	5.2	"Органический пероксид", "Не спускать с горки", "Прикрытие 3/1-1*-1-1"					2, 42, 43, 45, 46
2810	Ди-(2-этил)гексильный эфир метилфосфоновой кислоты	615	6112	T1	60	ВЦ, КЦ	П, К	6.1	"Ядовито"	"Гексаран", "X", трафарет приписки				25, 59
3113	ДИ-(2-ЭТИЛГЕКСИЛ)-ПЕРОКСИДИКАРБОНАТ с концентрацией более 77 - 100%	Перевозка запрещена												
3120	ДИ-(2-ЭТИЛГЕКСИЛ)-ПЕРОКСИДИКАРБОНАТ с концентрацией не более 52%, устойчивая дисперсия в воде	Перевозка запрещена												
3119	ДИ-(2-ЭТИЛГЕКСИЛ)-ПЕРОКСИДИКАРБОНАТ с концентрацией не более 52%, устойчивая дисперсия в воде	Перевозка запрещена												

3117	ДИ-(2-ЭТИЛГЕКСИЛ) - ПЕРОКСИДИКАРБОНАТ с концентрацией не более 62%, устойчивая дисперсия в воде	Перевозка запрещена
3115	ДИ-(2-ЭТИЛГЕКСИЛ) - ПЕРОКСИДИКАРБОНАТ с концентрацией не более 77%, с разбавителем типа В с концентрацией не менее 23%	Перевозка запрещена
3115	ДИ-(2-ЭТОКСИЭТИЛ) - ПЕРОКСИДИКАРБОНАТ с концентрацией не более 52%, с разбавителем типа В с концентрацией не менее 48%	Перевозка запрещена
3115	ДИ-(3,5,5-ТРИМЕТИЛГЕКСАНОИЛА) ПЕРОКСИД с концентрацией более 38%, но не более 82%, с разбавителем типа А с концентрацией не менее 18%	Перевозка запрещена
3119	ДИ-(3,5,5-ТРИМЕТИЛГЕКСАНОИЛА) ПЕРОКСИД с концентрацией не более 38%, с разбавителем типа А с концентрацией не менее 62%	Перевозка запрещена
3119	ДИ-(3,5,5-ТРИМЕТИЛГЕКСАНОИЛА) ПЕРОКСИД с концентрацией не более 52%, устойчивая дисперсия в воде	Перевозка запрещена
3115	ДИ-(3-МЕТИЛБЕНЗОИЛА)	Перевозка запрещена

	<p>ПЕРОКСИД с концентрацией не более 20% и ВЕНЗОИЛА (3-МЕТИЛБЕНЗОИЛА)</p> <p>ПЕРОКСИД с концентрацией не более 18% и ДИБЕНЗОИЛА</p> <p>ПЕРОКСИД с концентрацией не более 4%, с разбавителем типа В с концентрацией не менее 58%, смеси</p>													
3115	ДИ-(3-МЕТОКСИБУТИЛ) - ПЕРОКСИДИКАРБОНАТ с концентрацией не более 52%, с разбавителем типа В с концентрацией не менее 48%	Перевозка запрещена												
3107	2,2-ДИ-(4,4-ДИ(трет-БУТИЛПЕРОКСИ) ЦИКЛО-ГЕКСИЛ)-ПРОПАН с концентрацией не более 22%, с разбавителем типа В с концентрацией не менее 78%	506	5212	P1	539	РЕФ, РК	П, К	5.2	"Органический пероксид", "Не спускать с горки", "Прикрытие 3/1-1*-1-1"					2, 42, 43, 45, 46
3106	2,2-ДИ-(4,4-ДИ(трет-БУТИЛПЕРОКСИ) ЦИКЛО-ГЕКСИЛ)-ПРОПАН с концентрацией не более 42%, с содержанием инертного твердого вещества не менее 58%	506	5212	P1	539	РЕФ, РК	П, К	5.2	"Органический пероксид", "Не спускать с горки", "Прикрытие 3/1-1*-1-1"					2, 42, 43, 45, 46
3119	ДИ-(4-трет-БУТИЛЦИКЛОГЕКСИЛ) - ПЕРОКСИДИКАРБОНАТ с концентрацией не более 42%, устойчивая дисперсия в воде	Перевозка запрещена												
3114	ДИ-(4-трет-БУТИЛЦИКЛОГЕКСИЛ) -	Перевозка запрещена												

	вещества не менее 43% (в ред. протокола от 21.10.2010)									приписки				
3107	1,1-ДИ-(трет-БУТИЛПЕРОКСИ)-3,3,5-ТРИМЕТИЛЦИКЛОГЕКСАН с концентрацией не более 57%, с разбавителем типа А с концентрацией не менее 43%	506	5212	P1	539	РЕФ, РК	П, К	5.2	"Органический пероксид", "Не спускать с горки", "Прикрытие 3/1-1*-1-1"				2, 42, 43, 45, 46	
3107	1,1-ДИ-(трет-БУТИЛПЕРОКСИ)-3,3,5-ТРИМЕТИЛЦИКЛОГЕКСАН с концентрацией не более 32%, с разбавителем типа А с концентрацией не менее 26%, с разбавителем типа В с концентрацией не менее 42%	506	5212	P1	539	РЕФ, РК	П, К	5.2	"Органический пероксид", "Не спускать с горки", "Прикрытие 3/1-1*-1-1"				2, 42, 43, 45, 46	
3103	1,1-ДИ-(трет-БУТИЛПЕРОКСИ)-3,3,5-ТРИМЕТИЛЦИКЛОГЕКСАН с концентрацией не более 57%, но не более 90%, с разбавителем типа А с концентрацией не менее 10%	506	5212	P1	539	РЕФ, РК	П, К	5.2	"Органический пероксид", "Не спускать с горки", "Прикрытие 3/1-1*-1-1"				2, 42, 43, 45, 46	
3103	1,1-ДИ-(трет-БУТИЛПЕРОКСИ)-3,3,5-ТРИМЕТИЛЦИКЛОГЕКСАН с концентрацией не более 77%, с разбавителем типа В с концентрацией не менее 23%	506	5212	P1	539	РЕФ, РК	П, К	5.2	"Органический пероксид", "Не спускать с горки", "Прикрытие 3/1-1*-1-1"				2, 42, 43, 45, 46	
3101	1,1-ДИ-(трет-БУТИЛПЕРОКСИ)-3,3,5-ТРИМЕТИЛЦИКЛОГЕКСАН с концентрацией более 90 - 100%	506	5222	P1	539	РЕФ, РК	П, К	5.2, 1	"Органический пероксид", "Взрывоопасно", "Не спускать с горки", "Прикрытие 3/1-1*-1-1"				2, 42, 43, 45, 46	

3106	2,2-ДИ-(трет-БУТИЛПЕРОКСИ)-ПРОПАН с концентрацией не более 42%, с разбавителем типа А с концентрацией не менее 13%, с содержанием инертного твердого вещества не менее 45%	506	5212	P1	539	РЕФ, РК	П, К	5.2	"Органический пероксид", "Не спускать с горки", "Прикрытие 3/1-1*-1-1"				2, 42, 43, 45, 46
3105	2,2-ДИ-(трет-БУТИЛПЕРОКСИ)-ПРОПАН с концентрацией не более 52%, с разбавителем типа А с концентрацией не менее 48%	506	5212	P1	539	РЕФ, РК	П, К	5.2	"Органический пероксид", "Не спускать с горки", "Прикрытие 3/1-1*-1-1"				2, 42, 43, 45, 46
3105	ДИ-(трет-БУТИЛПЕРОКСИ)-ФТАЛАТ с концентрацией более 42%, но не более 52%, с разбавителем типа А с концентрацией не менее 48%	506	5212	P1	539	РЕФ, РК	П, К	5.2	"Органический пероксид", "Не спускать с горки", "Прикрытие 3/1-1*-1-1"				2, 42, 43, 45, 46
3107	ДИ-(трет-БУТИЛПЕРОКСИ)-ФТАЛАТ с концентрацией не более 42%, с разбавителем типа А с концентрацией не менее 58%	506	5212	P1	539	РЕФ, РК	П, К	5.2	"Органический пероксид", "Не спускать с горки", "Прикрытие 3/1-1*-1-1"				2, 42, 43, 45, 46
3106	ДИ-(трет-БУТИЛПЕРОКСИ)-ФТАЛАТ с концентрацией не более 52%, паста, с разбавителем типа А, с водой или без воды	506	5212	P1	539	РЕФ, РК	П, К	5.2	"Органический пероксид", "Не спускать с горки", "Прикрытие 3/1-1*-1-1"				2, 42, 43, 45, 46
3105	1,1-ДИ-(трет-БУТИЛПЕРОКСИ)-ЦИКЛОГЕКСАН с концентрацией более 42%, но не менее 52%, с разбавителем типа А с	506	5212	P1	539	РЕФ, РК	П, К	5.2	"Органический пероксид", "Не спускать с горки", "Прикрытие 3/1-1*-1-1"				2, 42, 43, 45, 46

	концентрацией не менее 48%														
3103	1,1-ДИ-(трет-БУТИЛПЕРОКСИ)-ЦИКЛОГЕКСАН с концентрацией более 52%, но менее 80%, с разбавителем типа А с концентрацией не менее 20%	506	5212	P1	539	РЕФ, РК	П, К	5.2	"Органический пероксид", "Не спускать с горки", "Прикрытие 3/1-1*-1-1"					2, 42, 43, 45, 46	
3101	1,1-ДИ-(трет-БУТИЛПЕРОКСИ)-ЦИКЛОГЕКСАН с концентрацией более 80 - 100%	506	5222	P1	539	РЕФ, РК	П, К	5.2, 1	"Органический пероксид", "Взрывоопасно", "Не спускать с горки", "Прикрытие 3/1-1*-1-1"					2, 42, 43, 45, 46	
3109	1,1-ДИ-(трет-БУТИЛПЕРОКСИ)-ЦИКЛОГЕКСАН с концентрацией не более 13%, с разбавителем типа А с концентрацией не менее 13%, с содержанием инертного твердого вещества не менее 74% (в ред. протокола от 21.10.2010)	506	5212	P1	539	РЕФ, РК, ВЦ, КЦ	П, К	5.2	"Органический пероксид", "Не спускать с горки", "Прикрытие 3/1-1*-1-1"	Наименование груза, "С горки не спускать", "Х", трафарет приписки				2, 25, 42, 43, 45, 46	
3107	1,1-ДИ-(трет-БУТИЛПЕРОКСИ)-ЦИКЛОГЕКСАН с концентрацией не более 27%, с разбавителем типа А с концентрацией не менее 25% и этилбензола	506	5212	P1	539	РЕФ, РК	П, К	5.2	"Органический пероксид", "Не спускать с горки", "Прикрытие 3/1-1*-1-1"					2, 42, 43, 45, 46	
3109	1,1-ДИ-(трет-БУТИЛПЕРОКСИ)-ЦИКЛОГЕКСАН с концентрацией не более 42%, с разбавителем типа А с концентрацией	506	5212	P1	539	РЕФ, РК, ВЦ, КЦ	П, К	5.2	"Органический пероксид", "Не спускать с горки", "Прикрытие 3/1-1*-1-1"	Наименование груза, "С горки не спускать", "Х", трафарет				2, 25, 42, 43, 45, 46	

	не менее 58% (в ред. протокола от 21.10.2010)									приписки			
3106	1,1-ДИ-(трет- БУТИЛПЕРОКСИ)- ЦИКЛОГЕКСАН с концентрацией не более 42%, с разбавителем типа А с концентрацией не менее 13%, с содержанием инертного твердого вещества не менее 45%	506	5212	P1	539	РЕФ, РК	П, К	5.2	"Органический пероксид", "Не спускать с горки", "Прикрытие 3/1-1*-1-1"				2, 42, 43, 45, 46
3103	1,6-ДИ-(трет- БУТИЛПЕРОКСИ- КАРБОНИЛОКСИ)ГЕКСАН с концентрацией не более 72%, с разбавителем типа А с концентрацией не менее 28%	506	5212	P1	539	РЕФ, РК	П, К	5.2	"Органический пероксид", "Не спускать с горки", "Прикрытие 3/1-1*-1-1"				2, 42, 43, 45, 46
3106	ДИ-4-ХЛОРБЕЗОИЛА ПЕРОКСИД с концентрацией не более 52%, паста с силикогелевым маслом	506	5212	P1	539	РЕФ, РК	П, К	5.2	"Органический пероксид", "Не спускать с горки", "Прикрытие 3/1-1*-1-1"				2, 42, 43, 45, 46
3102	ДИ-4-ХЛОРБЕЗОИЛА ПЕРОКСИД с концентрацией не более 77%	506	5222	P1	539	РЕФ, РК	П, К	5.2, 1	"Органический пероксид", "Взрывоопасно", "Не спускать с горки", "Прикрытие 3/1-1*-1-1"				2, 42, 43, 45, 46
3224	Диазодиметиланилин (в ред. протокола от 21.10.2010)	415	4172	SR1	40	КВ, УК	П, К	4.1	"Легко воспламеняется", "Прикрытие 3/0-0-1-0"				1, 61
3224	Диазодиэтиланилин (в ред. протокола от 21.10.2010)	415	4172	SR1	40	КВ, УК	П, К	4.1	"Легко воспламеняется", "Прикрытие 3/0-0-1-0"				1, 61
1067	ДИАЗОТА ТЕТРАОКСИД	211	2362	2ТОС	265	КВ,	П, К	2.3,	"Ядовитый газ",	Наименова-			4, 27,

	(АЗОТА ДИОКСИД)					УК, ВЦ, КЦ		5.1, 8	"Окислитель", "Едкое", "Спускать с горки осторожно", "Прикрытие 1-1*-1-1". При перевозке в вагоне- цистерне, контейнере- цистерне: "Ядовитый газ", "Окислитель", "Едкое", "Не спускать с горки", "Прикрытие 1-1*-3-1"	ние груза, "С горки не спускать", трафарет приписки			2, 2а, 65	
(в ред. протоколов от 14.05.2010, от 21.10.2010)														
2359	ДИАЛЛИЛАМИН	311	3042	FTC	336	КВ, УК, ВЦ, КЦ	П, К	3, 6.1, 8	"Легко воспламеняется", "Ядовито", "Едкое", "СО", "Прикрытие 3/0- 0-1-0"	"Диаллила- мин", "Х", трафарет приписки			25, 44	
2651	4,4'- ДИАМИНОДИФЕНИЛМЕТАН	608	6113	T2	60	КВ, УК, ВЦ, КЦ	П, К	6.1	"Ядовито", "СО"	Наименова- ние груза, "Х", трафарет приписки			3, 25	
3077	2,4- Диаминофеноладигидро- хлорид	906	9063	M7	90	КВ, УК	П, К	9	"Прочие опасные вещества"				49	
2346	Диацетил	см. БУТАНДИОН												
3115	ДИАЦЕТИЛА ПЕРОКСИД с концентрацией не более 27%, с разбавителем типа В с концентрацией не менее 73%	Перевозка запрещена												
3115	Диацетилпероксид, не более 27% в растворе	Перевозка запрещена												
2434	ДИБЕНЗИЛДИХЛОРСИЛАН	805	8012	С3	Х80	КВ, УК, ВЦ, КЦ	П, К	8	"Едкое", "СО", "Прикрытие 3/1-1*-1-1"	"Дибензил- дихлорси- лан", "Х", трафарет приписки			3, 25	

3102	Дибензоила пероксид более 77%, но менее 94% с водой	506	5222	P1	539	РЕФ, РК	П	5.2, 1	"Органический пероксид", "Взрывоопасно", "Не спускать с горки", "Прикрытие 3/1-1*-1-1"				2, 42, 43, 45, 46
3106	Дибензоила пероксид не более 62% - паста	506	5212	P1	539	РЕФ, РК	П, К	5.2	"Органический пероксид", "Не спускать с горки", "Прикрытие 3/1-1*-1-1"				2, 42, 43, 45, 46
3106	Дибензоила пероксид не менее 35%, но не более 52% с инертным твердым веществом	506	5212	P1	539	РЕФ, РК	П, К	5.2	"Органический пероксид", "Не спускать с горки", "Прикрытие 3/1-1*-1-1"				2, 42, 43, 45, 46
3106	ДИБЕНЗОИЛА ПЕРОКСИД с концентрацией более 35%, но не более 52%, с содержанием инертного твердого вещества не менее 48%	506	5212	P1	539	РЕФ, РК	П, К	5.2	"Органический пероксид", "Не спускать с горки", "Прикрытие 3/1-1*-1-1"				2, 42, 43, 45, 46
3107	ДИБЕНЗОИЛА ПЕРОКСИД с концентрацией более 36%, но не более 42%, с разбавителем типа А с концентрацией не менее 18%	506	5212	P1	539	РЕФ, РК	П, К	5.2	"Органический пероксид", "Не спускать с горки", "Прикрытие 3/1-1*-1-1"				2, 42, 43, 45, 46
3102	ДИБЕНЗОИЛА ПЕРОКСИД с концентрацией более 51 - 100%, с содержанием инертного твердого вещества не более 48%	506	5222	P1	539	РЕФ, РК	П, К	5.2, 1	"Органический пероксид", "Взрывоопасно", "Не спускать с горки", "Прикрытие 3/1-1*-1-1"				2, 42, 43, 45, 46
3106	ДИБЕНЗОИЛА ПЕРОКСИД с концентрацией более 52%, но не более 62%, паста, с разбавителем типа А, с водой или без воды	506	5212	P1	539	РЕФ, РК	П, К	5.2	"Органический пероксид", "Не спускать с горки", "Прикрытие 3/1-1*-1-1"				2, 42, 43, 45, 46
3102	ДИБЕНЗОИЛА ПЕРОКСИД с	506	5222	P1	539	РЕФ,	П, К	5.2,	"Органический				2, 42,

	концентрацией более 77%, но не более 94%					РК		1	пероксид", "Взрывоопасно", "Не спускать с горки", "Прикрытие 3/1-1*-1-1"				43, 45, 46
-	ДИБЕНЗОИЛА ПЕРОКСИД с концентрацией не более 35%, с содержанием инертного твердого вещества не менее 65%	Не подпадает под действие Правил											
3109	ДИБЕНЗОИЛА ПЕРОКСИД с концентрацией не более 42%, устойчивая дисперсия в воде (в ред. протокола от 21.10.2010)	506	5212	P1	539	РЕФ, РК, ВЦ, КЦ	П, К	5.2	"Органический пероксид", "Не спускать с горки", "Прикрытие 3/1-1*-1-1"	Наименование груза, "С горки не спускать", "X", трафарет приписки			2, 25, 42, 43, 45, 46
3108	ДИБЕНЗОИЛА ПЕРОКСИД с концентрацией не более 52%, паста, с разбавителем типа А, с водой или без воды	506	5212	P1	539	РЕФ, РК	П, К	5.2	"Органический пероксид", "Не спускать с горки", "Прикрытие 3/1-1*-1-1"				2, 42, 43, 45, 46
3108	ДИБЕНЗОИЛА ПЕРОКСИД с концентрацией не более 56,5%, паста	506	5212	P1	539	РЕФ, РК	П, К	5.2	"Органический пероксид", "Не спускать с горки", "Прикрытие 3/1-1*-1-1"				2, 42, 43, 45, 46
3106	ДИБЕНЗОИЛА ПЕРОКСИД с концентрацией не более 62%, с содержанием инертного твердого вещества не менее 28%	506	5212	P1	539	РЕФ, РК	П, К	5.2	"Органический пероксид", "Не спускать с горки", "Прикрытие 3/1-1*-1-1"				2, 42, 43, 45, 46
3104	ДИБЕНЗОИЛА ПЕРОКСИД с концентрацией не более 77%	506	5212	P1	539	РЕФ, РК	П, К	5.2	"Органический пероксид", "Не спускать с горки", "Прикрытие 3/1-1*-1-1"				2, 42, 43, 45, 46
3104	Дибензоила пероксид, не более 77% с водой	506	5222	P1	539	РЕФ, РК	П, К	5.2, 1	"Органический пероксид", "Взрывоопасно", "Не"				2, 42, 43, 45, 46

									спускать с горки", "Прикрытие 3/1-1*-1-1"				
1911	ДИБОРАН	212	2321	2TF	263	КВ, УК	П, К	2.3, 2.1	"Ядовитый газ", "Легко воспламеняется", "Спускать с горки осторожно", "Прикрытие 3/1-1*-1-1"				27
2872	1,2-Дибром-3- хлорпропан	см. ДИБРОМХЛОПРОПАНЫ											
2648	1,2-ДИБРОМБУТАНОН-3	606	6112	T1	60	КВ, УК, ВЦ, КЦ	П, К	6.1	"Ядовито"	Наименова- ние груза, "X", трафарет приписки			3, 25
1941	ДИБРОМДИФТОРМЕТАН	904	9093	M11	90	КВ, УК, ВЦ, КЦ	П, К	9	"Прочие опасные вещества"	"Дибромдиф- торметан", "X", трафарет приписки			25
2664	ДИБРОММЕТАН	605	6113	T1	60	КВ, УК, ВЦ, КЦ	П, К	6.1	"Ядовито", "СО"	Наименова- ние груза, "X", трафарет приписки			3, 25
1993	1,2-Дибромпропан	328	3012, 3013	F1	33, 30	ВЦ, КЦ	П, К	3	"Легко воспламеняется", "Прикрытие 3/0-0-1-0"	"Дибромпро- пан", "X", трафарет приписки			25
2927	2,3-Дибромпропанол-1	640	6171	ТС1	68	КВ, УК	П, К	6.1, 8	"Ядовито", "Едкое"				
-	трис-Дибромпропилфосфат 2,3-	904		M7	90	КВ, УК	П, К	9	"Прочие опасные вещества"				55, 59
2872	ДИБРОМХЛОПРОПАНЫ	605	6112, 6113	T1	60, 60	КВ, УК, ВЦ,	П, К	6.1	"Ядовито"	Наименова- ние груза, "X",			3, 25

	(в ред. протокола от 21.10.2010)					КЦ					трафарет приписки			
2873	ДИБУТИЛАМИНОЭТАНОЛ	614	6113	T1	60	КВ, УК, ВЦ, КЦ	П, К	6.1	"Ядовито", "СО"	Наименование груза, "Х", трафарет приписки			3, 25	
3082	Дивинилбензол, стабилизированный	906	9063	M6	90	КВ, УК	П, М	9	"Прочие опасные вещества"					
2734	Ди-втор-бутиламин	821	8021	CF1	883	КВ, УК, ВЦ, КЦ	П, К	8, 3	"Едкое", "Легко воспламеняется", "СО", "Прикрытие 3/1-1*-1-1"	Наименование груза, "Х", трафарет приписки			3, 25	
3102	2,2-ДИГИДРОПЕРОКСИПРОПАН с концентрацией не более 27%, с содержанием инертного твердого вещества не менее 73%	506	5222	P1	539	РЕФ, РК	П, К	5.2, 1	"Органический пероксид", "Взрывоопасно", "Не спускать с горки", "Прикрытие 3/1-1*-1-1"				2, 42, 43, 45, 46	
2376	2,3-ДИГИДРОПИРАН	306	3012	F1	33	КВ, УК, ВЦ, КЦ	П, К	3	"Легко воспламеняется", "СО", "Прикрытие 3/0-0-1-0"	Наименование груза, "Х", трафарет приписки			25	
3114	ДИДЕКАНОИЛА ПЕРОКСИД с концентрацией менее 100%	Перевозка запрещена												
1465	ДИДИМА НИТРАТ	501	5113	O2	50	КВ, УК, ВЦ, КЦ	П, К	5.1	"Окислитель", "СО"	Наименование груза, "Х", трафарет приписки			3, 25	
2361	ДИИЗОБУТИЛАМИН	325	3033	FC	38	КВ, УК, ВЦ,	П, К	3, 8	"Легко воспламеняется", "Едкое", "СО",	"Диизобутиламин", "Х",			25, 44	

						КЦ			"Прикрытие 3/0-0-1-0"	трафарет приписки			
2050	Диизобутилен	см. ДИИЗОБУТИЛЕН - СМЕСИ ИЗОМЕРОВ											
2050	ДИИЗОБУТИЛЕН - СМЕСИ ИЗОМЕРОВ	305	3012	F1	33	КВ, УК, ВЦ, КЦ	П, К	3	"Легко воспламеняется", "СО", "Прикрытие 3/0-0-1-0"	"Диизобути- лен", "Х", трафарет приписки			25
1157	ДИИЗОБУТИЛКЕТОН	316	3013	F1	30	КВ, УК, ВЦ, КЦ	П, К	3	"Легко воспламеняется", "СО", "Прикрытие 3/0-0-1-0"	Наименова- ние груза, "Х", трафарет приписки			25
3082	Диизобутилфталат	906	9063	M6	90	ВЦ, КЦ	П, К	9	"Прочие опасные вещества"	"Диизобу- тилфталат", "Х", трафарет приписки			25
3111	ДИИЗОБУТИРИЛА ПЕРОКСИД с концентрацией более 32%, но не более 52%, с разбавителем типа В с концентрацией не менее 48%	Перевозка запрещена											
3115	ДИИЗОБУТИРИЛА ПЕРОКСИД с концентрацией не более 32%, с разбавителем типа В с концентрацией не менее 68%	Перевозка запрещена											
1158	ДИИЗОПРОПИЛАМИН	311	3032	FC	338	КВ, УК, ВЦ, КЦ	П, К	3, 8	"Легко воспламеняется", "Едкое", "СО", "Прикрытие 3/0-0-1-0"	"Диизопро- пиламин", "Х", трафарет приписки			10, 44
3106	ДИИЗОПРОПИЛБЕНЗОЛА ДИГИДРОПЕРОКСИД с концентрацией не более	506	5212	P1	539	РЕФ, РК	П, К	5.2	"Органический пероксид", "Не спускать с горки",				2, 42, 43, 45, 46

	82%, с разбавителем типа А с концентрацией не менее 5%, с содержанием 1-изо-пропилгидроперокси-4-изопропилгидроксibenзола с концентрацией не более 8%									"Прикрытие 3/1-1*-1-1"				
3106	ДИИЗОПРОПИЛБЕНЗОЛА ДИГИДРОПЕРОКСИД с концентрацией не более 82%, с разбавителем типа А с концентрацией не менее 5%	506	5212	P1	539	РЕФ, РК	П, К	5.2	"Органический пероксид", "Не спускать с горки", "Прикрытие 3/1-1*-1-1"					2, 42, 43, 45, 46
3082	Диизопропилбензолы	906	9063	M6	90	ВЦ, КЦ	П, К	9	"Прочие опасные вещества"	"Диизопропилбензолы", "Х", трафарет приписки				25
3112	ДИИЗОПРОПИЛПЕРОКСИДИКАРБОНАТ с концентрацией более 52 - 100%	Перевозка запрещена												
3115	ДИИЗОПРОПИЛПЕРОКСИДИКАРБОНАТ с концентрацией не более 28%, с разбавителем типа А с концентрацией не менее 72%	Перевозка запрещена												
3115	ДИИЗОПРОПИЛПЕРОКСИДИКАРБОНАТ с концентрацией не более 52%, с разбавителем типа В с концентрацией не менее 48%	Перевозка запрещена												
3265	Дикарбоновых кислот водный слой	803	8013	C3	80	ВЦ, КЦ	П, К	8	"Едкое", "Прикрытие 0-0-1-0"	"Дикарбоновых кислот водный раствор", "Х",				15

											трафарет приписки			
2521	ДИКЕТЕН СТАБИЛИЗИРОВАННЫЙ	650	6121	TF1	663	КВ, УК, ВЦ, КЦ	П, К	6.1, 3	"Ядовито", "Легко воспламеняется", "СО", "Прикрытие 3/0-0-1-0"	Наименова- ние груза, "Х", трафарет приписки			3, 25	
3110	Дикумила пероксид	см. ДИКУМИЛА ПЕРОКСИД с концентрацией более 52 - 100%, с содержанием инертного твердого вещества не более 57%												
3110	Дикумила пероксид с концентрацией более 52 - 100%	506	5212	P1	539	РЕФ, РК, ВЦ, КЦ	П, К	5.2	"Органический пероксид", "Не спускать с горки", "Прикрытие 3/1-1*-1-1"	Наименова- ние груза, "С горки не спускать", "Х", трафарет приписки			2, 25, 42, 43, 45, 46	
	(в ред. протокола от 21.10.2010)													
3110	ДИКУМИЛА ПЕРОКСИД с концентрацией более 52 - 100%, с содержанием инертного твердого вещества не более 57%	506	5212	P1	539	РЕФ, РК, ВЦ, КЦ	П, К	5.2	"Органический пероксид", "Не спускать с горки", "Прикрытие 3/1-1*-1-1"	Наименова- ние груза, "С горки не спускать", "Х", трафарет приписки			2, 25, 42, 43, 45, 46	
	(в ред. протокола от 21.10.2010)													
-	ДИКУМИЛА ПЕРОКСИД с концентрацией не более 52%, с содержанием инертного твердого вещества не менее 48%	Не подпадает под действие Правил												
3106	ДИЛАУРОИЛА ПЕРОКСИД с концентрацией менее 100%	506	5212	P1	539	РЕФ, РК	П, К	5.2	"Органический пероксид", "Не спускать с горки", "Прикрытие 3/1-1*-1-1"				2, 42, 43, 45, 46	
3109	ДИЛАУРОИЛА ПЕРОКСИД с концентрацией не более 42%, устойчивая дисперсия в воде	506	5212	P1	539	РЕФ, РК, ВЦ, КЦ	П, К	5.2	"Органический пероксид", "Не спускать с горки", "Прикрытие 3/1-1*-1-1"				2, 25, 42, 43, 45, 46	

	ГЕКСАН с концентрацией не более 52%, с разбавителем типа А с концентрацией не менее 48%					ВЦ, КЦ				спускать с горки", "Прикрытие 3/1-1*-1-1"	"С горки не спускать", "Х", трафарет приписки	43, 45, 46
(в ред. протокола от 21.10.2010)												
3108	2,5-ДИМЕТИЛ-2,5-ДИ-(ТРЕТ-БУТИЛПЕРОКСИ) - ГЕКСАН с концентрацией не более 47%, паста	506	5212	P1	539	РЕФ, РК	П, К	5.2	"Органический пероксид", "Не спускать с горки", "Прикрытие 3/1-1*-1-1"			2, 42, 43, 45, 46
3108	2,5-ДИМЕТИЛ-2,5-ДИ-(ТРЕТ-БУТИЛПЕРОКСИ) - ГЕКСАН с концентрацией не более 77%, с содержанием инертного твердого вещества не менее 23%	506	5212	P1	539	РЕФ, РК	П, К	5.2	"Органический пероксид", "Не спускать с горки", "Прикрытие 3/1-1*-1-1"			2, 42, 43, 45, 46
3106	2,5-ДИМЕТИЛ-2,5-ДИ-(ТРЕТ-БУТИЛПЕРОКСИ) - ГЕКСИН-3 с концентрацией не более 52%, с содержанием инертного твердого вещества не менее 48%	506	5212	P1	539	РЕФ, РК	П, К	5.2	"Органический пероксид", "Не спускать с горки", "Прикрытие 3/1-1*-1-1"			2, 42, 43, 45, 46
3103	2,5-ДИМЕТИЛ-2,5-ДИ-(ТРЕТ-БУТИЛПЕРОКСИ) - ГЕКСИН-3 с концентрацией более 52%, но не более 86%, с разбавителем типа А с концентрацией не менее 14%, с содержанием гидропероксидов концентрацией менее 0,5%	506	5212	P1	539	РЕФ, РК	П, К	5.2	"Органический пероксид", "Не спускать с горки", "Прикрытие 3/1-1*-1-1"			2, 42, 43, 45, 46
3101	2,5-ДИМЕТИЛ-2,5-ДИ-(ТРЕТ-БУТИЛПЕРОКСИ) - ГЕКСИН-3 с концентрацией более 86 - 100%	506	5222	P1	539	РЕФ, РК	П, К	5.2, 1	"Органический пероксид", "Взрывоопасно", "Не спускать с горки", "Прикрытие 3/1-1*-1-1"			2, 42, 43, 45, 46

3104	2,5-ДИМЕТИЛ-2,5-ДИГИДРО-ПЕРОКСИГЕКСАН с концентрацией не более 82%	506	5212	F1	539	РЕФ, РК	П, К	5.2	"Органический пероксид", "Не спускать с горки", "Прикрытие 3/1-1*-1-1"				2, 42, 43, 45, 46
1224	3,3-Диметил-2-бутанон	331	3012	F1	33	КВ, УК, ВЦ, КЦ	П, К	3	"Легко воспламеняется", "СО", "Прикрытие 3/0-0-1-0"	Наименование груза, "Х", трафарет приписки			25
3117	1,1-ДИМЕТИЛ-3-ГИДРОКСИБУТИЛ-ПЕРОКСИНЕОГЕПТАНОАТ с концентрацией не более 52%, с разбавителем типа А с концентрацией не менее 48%	Перевозка запрещена											
2266	ДИМЕТИЛ-N-ПРОПИЛАМИН	311	3032	FC	338	КВ, УК, ВЦ, КЦ	П, К	3, 8	"Легко воспламеняется", "Едкое", "СО", "Прикрытие 3/0-0-1-0"	Наименование груза, "Х", трафарет приписки			25, 44
1032	ДИМЕТИЛАМИН БЕЗВОДНЫЙ (в ред. протокола от 21.10.2010)	208	2112	2F	23	КВ, УК, ВЦ, КЦ	П, К	2.1	"Воспламеняющийся газ", "Спускать с горки осторожно", "Прикрытие 3/0-0-1-0". При перевозке в вагоне-цистерне, контейнере-цистерне: "Воспламеняющийся газ", "Не спускать с горки", "Прикрытие 3/0-0-3-0"	"Диметиламин", "С горки не спускать", трафарет приписки			4
1160	ДИМЕТИЛАМИНА ВОДНЫЙ РАСТВОР	311	3032	FC	338	КВ, УК, ВЦ, КЦ	П, К	3, 8	"Легко воспламеняется", "Едкое", "СО", "Прикрытие 3/0-0-1-0"	"Диметиламин", "Х", трафарет приписки			10, 44
2378	2-ДИМЕТИЛАМИНО-	310	3022	FT1	336	КВ,	П, К	3,	"Легко	"Диметила-			25, 44

	АЦЕТОНИТРИЛ					УК, ВЦ, КЦ		6.1	воспламеняется", "Ядовито", "СО", "Прикрытие 3/0-0-1-0"	миноацето- нитрил", "Х", трафарет приписки			
2051	2-ДИМЕТИЛАМИНОЭТАНОЛ	807	8022	CF1	883	КВ, УК, ВЦ, КЦ	П, К	8, 3	"Едкое", "Легко воспламеняется", "СО", "Прикрытие 3/0-0-1-0"	Наименова- ние груза, "Х", трафарет приписки			3, 25
2522	2-ДИМЕТИЛАМИНО- ЭТИЛМЕТАКРИЛАТ	614	6112	T1	69	КВ, УК, ВЦ, КЦ	П, К	6.1	"Ядовито"	Наименова- ние груза, "Х", трафарет приписки			3, 25
3302	2-ДИМЕТИЛАМИН- ЭТИЛАКРИЛАТ	614	6112	T1	60	КВ, УК, ВЦ, КЦ	П, К	6.1	"Ядовито"	Наименова- ние груза, "Х", трафарет приписки			3, 25
2253	N,N-ДИМЕТИЛАНИЛИН	608	6112	T1	60	КВ, УК, ВЦ, КЦ	П, К	6.1	"Ядовито", "Прикрытие 0-0-1-0"	"Диметила- нилин", "Х", трафарет приписки			1, 3, 10
2253	Диметиланилин	см. N,N-ДИМЕТИЛАНИЛИН											
-	N,N-Диметилацетамид	Не подпадает под действие Правил											
1144	Диметилацетилен	см. КРОТОНИЛЕН											
2619	ДИМЕТИЛБЕНЗИЛАМИН	807	8022	CF1	83	КВ, УК, ВЦ, КЦ	П, К	8, 3	"Едкое", "Легко воспламеняется", "СО", "Прикрытие 3/0-0-1-0"	"Диметил- бензила- мин", "Х", трафарет приписки			3, 25
1307	Диметилбензолы	см. КСИЛОЛЫ											
2457	2,3-ДИМЕТИЛБУТАН	305	3012	F1	33	КВ,	П, К	3	"Легко	Наименова-			25

						УК, ВЦ, КЦ				воспламеняется", "СО", "Прикрытие 3/0-0-1-0"	ние груза, "Х", трафарет приписки		
2379	1,3-ДИМЕТИЛБУТИЛАМИН	311	3032	FC	338	КВ, УК, ВЦ, КЦ	П, К	3, 8	"Легко воспламеняется", "Едкое", "СО", "Прикрытие 3/0-0-1-0"	Наименова- ние груза, "Х", трафарет приписки			25, 44
1993	Диметилвинилкарбинол, стабилизированный	328	3013	F1	30	ВЦ, КЦ	П, К	3	"Легко воспламеняется", "Прикрытие 3/0-0-1-0"	"ДМВК", "Х", трафарет приписки			25
1163	ДИМЕТИЛГИДРАЗИН НЕСИММЕТРИЧНЫЙ	648	6181	TFC	663	СКВ, СК, ВЦ, КЦ	П, К	6.1, 3, 8	"Ядовито", "Легко воспламеняется", "Едкое", "Спускать с горки осторожно", "Прикрытие 3/1-1*-1-1"	Наименова- ние груза, "Х", трафарет приписки			2, 2а, 5а, 25
2382	ДИМЕТИЛГИДРАЗИН СИММЕТРИЧНЫЙ	648	6121	TF1	663	КВ, УК, ВЦ, КЦ	П, К	6.1, 3	"Ядовито", "Легко воспламеняется", "Спускать с горки осторожно", "Прикрытие 3/1-1*-1-1"	Наименова- ние груза, "Спускать с горки осторожно", "Х", трафарет приписки			3, 25, 2а
	(в ред. протокола от 14.05.2010)												
2707	ДИМЕТИЛДИОКСАНЫ	316	3012, 3013	F1	33, 30	КВ, УК, ВЦ, КЦ	П, К	3	"Легко воспламеняется", "СО", "Прикрытие 3/0-0-1-0"	Наименова- ние груза, "Х", трафарет приписки			25
2381	ДИМЕТИЛДИСУЛЬФИД	304	3012	F1	33	КВ, УК, ВЦ, КЦ	П, К	3	"Легко воспламеняется", "СО", "Прикрытие 3/0-0-1-0"	"Диметилди- сульфид", "Х", трафарет приписки			25
-	Диметилдитиокарбамат	904		M6	90	КВ,	П, М	9	"Прочие опасные	Наименова-			25,

	диметиламина					ВЦ			вещества"	ние груза, "Х", трафарет приписки			55, 59
3082	Диметилдитиокарбамат натрия, водный раствор	см. Натрия N,N-диметилдитиокарбамат, водный раствор											
1162	ДИМЕТИЛДИХЛОРСИЛАН	321	3032	FC	X338	а СКВ, а СК, ВЦ, КЦ	П, К	3, 8	"Легко воспламеняется", "Едкое", "СО", "Прикрытие 3/1-1*-1-1"	"Диметилди- хлорсилан", "Х", трафарет приписки			10, 44
2380	ДИМЕТИЛДИЭТОКСИСИЛАН	306	3012	F1	33	а СКВ, а СК, ВЦ, КЦ	П, К	3	"Легко воспламеняется", "СО", "Прикрытие 3/0-0-1-0"	Наименова- ние груза, "Х", трафарет приписки			25
2262	ДИМЕТИЛКАРБАМИЛХЛОРИД	803	8012	C3	80	КВ, УК, ВЦ, КЦ	П, К	8	"Едкое", "СО"	"Диметил- карбамил- хлорид", "Х", трафарет приписки			3, 25
2262	N,N-Диметилкарбамил-хлорид	см. ДИМЕТИЛКАРБАМИЛХЛОРИД											
1161	ДИМЕТИЛКАРБОНАТ	306	3012	F1	33	КВ, УК, ВЦ, КЦ	П, К	3	"Легко воспламеняется", "СО", "Прикрытие 3/0-0-1-0"	Наименова- ние груза, "Х", трафарет приписки			25
1090	Диметилкетон	см. АЦЕТОН											
1992	2,6-Диметилморфолин цис-	319	3023	FT1	36	КВ, ВЦ, КЦ	П, К	3, 6.1	"Легко воспламеняется", "Ядовито", "СО", "Прикрытие 3/0-0-1-0"	Наименова- ние груза, "Х", трафарет приписки			25, 44

2044	2,2-ДИМЕТИЛПРОПАН	206	2112	2F	23	КВ, УК, ВЦ, КЦ	П, К	2.1	"Воспламеняющийся газ", "Спускать с горки осторожно", "Прикрытие 3/0-0-1-0". При перевозке в вагоне-цистерне, контейнере-цистерне: "Воспламеняющийся газ", "Не спускать с горки", "Прикрытие 3/0-0-3-0"	Наименование груза, "С горки не спускать", трафарет приписки			4
(в ред. протокола от 21.10.2010)													
2266	Диметилпропиламин	см. ДИМЕТИЛ-N-ПРОПИЛАМИН											
2266	N,N-Диметилпропиламин	см. ДИМЕТИЛ-N-ПРОПИЛАМИН											
1595	ДИМЕТИЛСУЛЬФАТ	611	6171	ТС1	668	а СКВ, а СК, ВЦ, КЦ	П, К	6.1, 8	"Ядовито", "Едкое", "СО", "Прикрытие 0-0-1-0"	"Диметил-сульфат", "Х", трафарет приписки			10
(в ред. протокола от 14.05.2010)													
1164	ДИМЕТИЛСУЛЬФИД	304	3012	F1	33	КВ, УК, ВЦ, КЦ	П, К	3	"Легко воспламеняется", "СО", "Прикрытие 3/0-0-1-0"	"Диметил-сульфид", "Х", трафарет приписки			4
1164	Диметилсульфид, технический улучшенный	см. ДИМЕТИЛСУЛЬФИД											
1993	Диметилсульфит	328	3012, 3013	F1	33, 30	ВЦ, КЦ	П, К	3.1	"Легко воспламеняется", "Прикрытие 3/0-0-1-0"	"Диметил-сульфит", "Х", трафарет приписки			25
2267	ДИМЕТИЛТИОФОСФОРИЛ-ХЛОРИД	611	6172	ТС1	68	КВ, УК, ВЦ, КЦ	П, К	6.1, 8	"Ядовито", "Едкое"	Наименование груза, "Х", трафарет			3, 25

											приписки			
2265	N, N-ДИМЕТИЛФОРМАМИД	311	3013	F1	30	КВ, УК, ВЦ, КЦ	П, К	3	"Легко воспламеняется", "СО", "Прикрытие 3/0-0-1-0"	"Диметил- формаид", "Х", трафарет приписки				25
-	Диметилфосфит	901		M6	90	КВ, ВЦ, КЦ	П, К	9	"Прочие опасные вещества"	"Диметил- фосфит", "Х", трафарет приписки				25, 55, 59
2985	Диметилхлорметил- хлорсилан	321	3032	FC	X338	а СКВ, а СК	П	3, 8	"Легко воспламеняется", "Едкое", "Прикрытие 3/1-1*-1-1"					44
2924	Диметилхлорсилан	328	3031	FC	338	а СКВ, а СК	П	3, 8	"Легко воспламеняется", "Едкое", "Не спускать с горки", "Прикрытие 3/1-1*-1-1"					39
2263	ДИМЕТИЛЦИКЛОГЕКСАНЫ	305	3012	F1	33	КВ, УК, ВЦ, КЦ	П, К	3	"Легко воспламеняется", "СО", "Прикрытие 3/0-0-1-0"	"Диметил- циклогекса- ны", "Х", трафарет приписки				25
2264	N, N-ДИМЕТИЛЦИКЛОГЕКСИ- ЛАМИН	807	8022	CF1	83	КВ, УК, ВЦ, КЦ	П, К	8, 3	"Едкое", "Легко воспламеняется", "СО", "Прикрытие 3/0-0-1-0"	Наименова- ние груза, "Х", трафарет приписки				3, 25
2051	Диметилэтаноламин	см. 2-ДИМЕТИЛАМИНОЭТАНОЛ												
2783	Диметоат	613	6113	T7	60	ВЦ, КЦ	П, К	6.1	"Ядовито", "Прикрытие 0-0-1-0"	"Диметоат", "Х", трафарет приписки				10
1234	Диметоксиметан	см. МЕТИЛАЛЬ												

2377	1,1-ДИМЕТОКСИЭТАН	306	3012	F1	33	КВ, УК, ВЦ, КЦ	П, К	3	"Легко воспламеняется", "СО", "Прикрытие 3/0-0-1-0"	Наименова- ние груза, "Х", трафарет приписки			25
2252	1,2-ДИМЕТОКСИЭТАН	306	3012	F1	33	КВ, УК, ВЦ, КЦ	П, К	3	"Легко воспламеняется", "СО", "Прикрытие 3/0-0-1-0"	Наименова- ние груза, "Х", трафарет приписки			25
3116	ДИМИРИСТИЛПЕРОКСИДИ- КАРБОНАТ с концентрацией менее 100%	Перевозка запрещена											
3119	ДИМИРИСТИЛПЕРОКСИДИ- КАРБОНАТ с концентрацией не более 42%, устойчивая дисперсия в воде	Перевозка запрещена											
2841	ДИ-Н-АМИЛАМИН	325	3023	FT1	36	КВ, УК, ВЦ, КЦ	П, К	3, 6.1	"Легко воспламеняется", "Ядовито", "СО", "Прикрытие 3/0-0-1-0"	Наименова- ние груза, "Х", трафарет приписки			25, 44
-	Динатрийфосфат	Не подпадает под действие Правил											
2248	ДИ-Н-БУТИЛАМИН	807	8022	CF1	83	КВ, УК, ВЦ, КЦ	П, К	8, 3	"Едкое", "Легко воспламеняется", "СО", "Прикрытие 3/0-0-1-0"	Наименова- ние груза, "Х", трафарет приписки			3, 25
3115	ДИ-Н- БУТИЛПЕРОКСИДИКАРБОНАТ с концентрацией более 27%, но не более 52%, с разбавителем типа В с концентрацией не менее 48%	Перевозка запрещена											

3117	ДИ-н- БУТИЛПЕРОКСИДИКАРБОНАТ с концентрацией не более 27%, с разбавителем типа В с концентрацией не менее 73%	Перевозка запрещена											
3118	ДИ-н- БУТИЛПЕРОКСИДИКАРБОНАТ с концентрацией не более 42%, устойчивая дисперсия в воде	Перевозка запрещена											
3082	Ди-н-бутилфталат	906	9063	М6	90	ВЦ, КЦ	П, К	9	"Прочие опасные вещества"	"Бутилфта- лат", "Х", трафарет приписки			
1596	ДИНИТРОАНИЛИНЫ	608	6112	T2	60	КВ, УК, ВЦ, КЦ	П, К	6.1	"Ядовито"	Наименова- ние груза, "Х", трафарет приписки			3, 25
1597	ДИНИТРОБЕНЗОЛЫ, ЖИДКИЕ (в ред. протокола от 21.10.2010)	608	6112, 6113	T1	60, 60	КВ, УК, ВЦ, КЦ	П, К	6.1	"Ядовито"	Наименова- ние груза, "Х", трафарет приписки			3, 25
3443	ДИНИТРОБЕНЗОЛЫ, ТВЕРДЫЕ (в ред. протокола от 21.10.2010)	608	6112	T2	60	КВ, УК, ВЦ, КЦ	П, К	6.1	"Ядовито"	Наименова- ние груза, "Х", трафарет приписки			3, 25
1665	Динитроксилорлы	см. НИТРОКСИЛОЛЫ ЖИДКИЕ											
3143	Динитронафталин	634	6112	T2	60	КВ	П	6.1	"Ядовито"				
1598	ДИНИТРО-о-КРЕЗОЛ	608	6112	T2	60	КВ,	П, К	6.1	"Ядовито"	Наименова-			3, 25

						УК, ВЦ, КЦ					ние груза, "Х", трафарет приписки			
1322	ДИНИТРОРЕЗОРЦИН УВЛАЖНЕННЫЙ с массовой долей воды не менее 15%	404	4151	D	40	КВ, УК	П, К	4.1	"Легко воспламеняется", "СО", "Прикрытие 3/0-0-1-0"					
1600	Динитротолуолы 80/20	см. ДИНИТРОТОЛУОЛЫ РАСПЛАВЛЕННЫЕ												
2038	ДИНИТРОТОЛУОЛЫ ЖИДКИЕ	608	6112	T1	60	КВ, УК, ВЦ, КЦ	П, К	6.1	"Ядовито"	Наименова- ние груза, "Х", трафарет приписки				3, 25
1600	ДИНИТРОТОЛУОЛЫ РАСПЛАВЛЕННЫЕ	608	6112	T1	60	КВ, УК, ВЦ, КЦ	П, К	6.1	"Ядовито"	"Динитро- толуолы", "Х", трафарет приписки				3, 15
3454	ДИНИТРОТОЛУОЛЫ ТВЕРДЫЕ	608	6112	T2	60	КВ, УК, ВЦ, КЦ	П, К	6.1	"Ядовито"	Наименова- ние груза, "Х", трафарет приписки				3, 15
1320	ДИНИТРОФЕНОЛ УВЛАЖНЕННЫЙ с массовой долей воды не менее 15%	404	4161	DT	46	КВ, УК	П, К	4.1, 6.1	"Легко воспламеняется", "Ядовито", "СО", "Прикрытие 3/0-0-1-0"					
1599	ДИНИТРОФЕНОЛА РАСТВОР (в ред. протокола от 21.10.2010)	608	6112, 6113	T1	60, 60	КВ, УК, ВЦ, КЦ	П, К	6.1	"Ядовито", "СО"	Наименова- ние груза, "Х", трафарет приписки				3, 25
1320	2,4-Динитрофенолы, увлажненные, содержащие не менее	см. ДИНИТРОФЕНОЛ УВЛАЖНЕННЫЙ с массовой долей воды не менее 15%												

	15% воды													
1321	ДИНИТРОФЕНОЛЯТЫ УВЛАЖНЕННЫЕ с массовой долей воды не менее 15%	404	4161	DT	46	КВ, УК	П, К	4.1, 6.1	"Легко воспламеняется", "Ядовито", "СО", "Прикрытие 3/0-0-1-0"					
1577	2,4-Динитрохлорбензол	см. ХЛОРДИНИТРОБЕНЗОЛЫ ЖИДКИЕ												
3116	ДИ-н-НОНАНОИЛА ПЕРОКСИД с концентрацией менее 100%	Перевозка запрещена												
3114	ДИ-н-ОКТАНОИЛА ПЕРОКСИД с концентрацией менее 100%	Перевозка запрещена												
3113	ДИ-н-ПРОПИЛПЕРОКСИДИ- КАРБОНАТ с концентрацией менее 100%	Перевозка запрещена												
3113	ДИ-н-ПРОПИЛПЕРОКСИДИ- КАРБОНАТ с концентрацией не более 77%, с разбавителем типа В с концентрацией не менее 23%	Перевозка запрещена												
1165	ДИОКСАН	306	3012	F1	33	КВ, УК, ВЦ, КЦ	П, К	3	"Легко воспламеняется", "СО", "Прикрытие 3/0-0-1-0"	Наименова- ние груза, "Х", трафарет приписки				25
1993	Диоксанол-растворитель (в ред. протокола от 21.10.2010)	328	3011, 3012	F1	33, 33	ВЦ, КЦ	П, К	3	"Легко воспламеняется", "Прикрытие 3/0-0-1-0"	"Диокса- нол", "Х", трафарет приписки				25
1166	ДИОКСОЛАН	320	3012	F1	33	КВ, УК,	П, К	3	"Легко воспламеняется", "СО",	"Диоксо- лан", "Х",				25

						ВЦ, КЦ			"Прикрытие 3/0-0-1-0"	трафарет приписки			
1166	1,3-Диоксолан	см. ДИОКСОЛАН											
1166	Диоксолан-1,3	см. ДИОКСОЛАН											
2052	ДИПЕНТЕН	317	3013	F1	30	КВ, УК, ВЦ, КЦ	П, К	3	"Легко воспламеняется", "СО", "Прикрытие 3/0-0-1-0"	"Дипентен", "Х", трафарет приписки			25
2852	ДИПИКРИЛСУЛЬФИД УВЛАЖНЕННЫЙ с массовой долей воды не менее 10%	404	4151	D	40	КВ, УК	П, К	4.1	"Легко воспламеняется", "СО", "Прикрытие 3/0-0-1-0"				
-	Дипроксамин	904		M6	90	ВЦ, КЦ	П, К	9	"Прочие опасные вещества"	"Дипрокса- мин", "Х", трафарет приписки			25, 55, 59
1992	Дипроксамин, раствор в метаноле	319	3022	FT1	336	ВЦ, КЦ	П, К	3, 6.1	"Легко воспламеняется", "Ядовито", "Прикрытие 3/0-0-1-0"	"Дипоркса- мин, раствор", "Х", трафарет приписки			10
2383	ДИПРОПИЛАМИН	311	3032	FC	338	КВ, УК, ВЦ, КЦ	П, К	3, 8	"Легко воспламеняется", "Едкое", "СО", "Прикрытие 3/0-0-1-0"	"Дипропила- мин", "Х", трафарет приписки			25, 44
-	Дипропиленгликоль	Не подпадает под действие Правил											
2269	Дипропилентриамин	см. 3,3'-ИМИНОДИПРОПИЛАМИН											
2710	ДИПРОПИЛКЕТОН	316	3013	F1	30	КВ, УК, ВЦ, КЦ	П, К	3	"Легко воспламеняется", "СО", "Прикрытие 3/0-0-1-0"	Наименова- ние груза, "Х", трафарет приписки			25
3117	ДИПРОПИОНИЛА ПЕРОКСИД	Перевозка запрещена											

	с концентрацией не более 27%, с разбавителем типа В с концентрацией не менее 73%													
1992	Диран-А	319	3021	FT1	336	СКВ, СК	П, К	3, 6.1	"Легко воспламеняется", "Ядовито", "Не спускать с горки", "Прикрытие 3/1-1*-1-1"					2, 32, 44
1760	Диспергаторы коррозионные жидкие	823	8013	С9	80	ВЦ, КЦ	П, К	8	"Едкое"	"Диспергатор", "Х", трафарет приписки				25
1391	Дисперсии щелочных металлов	см. МЕТАЛЛ ЩЕЛОЧНОЙ ДИСПЕРГИРОВАННЫЙ или МЕТАЛЛ ЩЕЛОЧНОЗЕМЕЛЬНЫЙ ДИСПЕРГИРОВАННЫЙ с температурой вспышки более 60 °С												
3295	Дистиллят газового конденсата легкий (в ред. протокола от 14.05.2010)	328	3011	F1	33	ВЦ, КЦ	П, К	3	"Легко воспламеняется", "Прикрытие 3/0-0-1-0"	"Бензин", "С"				11
3295	Дистиллят газового конденсата средний (сернистый) (в ред. протокола от 14.05.2010)	328	3011	F1	33	ВЦ, КЦ	П, К	3	"Легко воспламеняется", "Прикрытие 3/0-0-1-0"	"Бензин", "Бензин-нефть", "С", "СТ"				11
1136	ДИСТИЛЛЯТЫ КАМЕННОУГОЛЬНОЙ СМОЛЫ ЛЕГКОВОСПЛАМЕНЯЮЩИЕСЯ	305	3012, 3013	F1	33, 30	КВ, УК, ВЦ, КЦ	П, К	3	"Легко воспламеняется", "СО", "Прикрытие 3/0-0-1-0"	Наименование груза, "Х", трафарет приписки				25
2810	Дитолилметан	615	6112	T1	60	КВ, УК, ВЦ, КЦ	П, К	6.1	"Ядовито"	"Дитолилметан", "Х", трафарет приписки				1, 3, 25
3107	ДИ-трет-АМИЛА ПЕРОКСИД с концентрацией не более 100%	506	5212	P1	539	РЕФ, РК	П, К	5.2	"Органический пероксид", "Не спускать с горки",					2, 42, 43, 45, 46

										"Прикрытие 3/1-1*-1-1"				
3077	2,6-Ди-трет-бутил-4-диметиламинометилфенол (основание Манниха) (в ред. протокола от 14.05.2010)	906	9063	M7	90	ВЦ, КЦ, УК	П, К	9	"Прочие опасные вещества"	Наименование груза, "X", трафарет приписки				25
3077	2,6-Ди-трет-бутил-4-метилфенол (в ред. протокола от 14.05.2010)	906	9063	M7	90	ВЦ, КЦ, УК	П, К	9	"Прочие опасные вещества"	Наименование груза, "X", трафарет приписки				25
3107	Дитретбутила пероксид	см. Ди-трет-бутила пероксид												
3107	Ди-трет-бутила пероксид	506	5212	P1	539	РЕФ, РК	П, К	5.2	"Органический пероксид", "Не спускать с горки", "Прикрытие 3/1-1*-1-1"					2, 42, 43, 45, 46
3107	Ди-трет-бутила пероксид с концентрацией 52 - 100%	506	5212	P1	539	РЕФ, РК	П, К	5.2	"Органический пероксид", "Не спускать с горки", "Прикрытие 3/1-1*-1-1"					2, 42, 43, 45, 46
3109	ДИ-трет-БУТИЛА ПЕРОКСИД с концентрацией не более 52%, с разбавителем типа В с концентрацией не менее 48% и температурой кипения более 110 °С (в ред. протокола от 21.10.2010)	506	5212	P1	539	РЕФ, РК, ВЦ, КЦ	П, К	5.2	"Органический пероксид", "Не спускать с горки", "Прикрытие 3/1-1*-1-1"	Наименование груза, "С горки не спускать", "X", трафарет приписки				2, 25, 42, 43, 45, 46
3107	Ди-трет-бутила пероксид технически чистый	см. Ди-трет-бутила пероксид с концентрацией 52 - 100%												
3105	ДИ-трет-БУТИЛПЕРОКСИАЗЕЛАТ с концентрацией не более	506	5212	P1	539	РЕФ, РК	П, К	5.2	"Органический пероксид", "Не спускать с горки",					2, 42, 43, 45, 46

	52%, с разбавителем типа А с концентрацией не менее 48%									"Прикрытие 3/1-1*-1-1"				
3145	Исключен. - Протокол от 21.10.2010													
3077	2,6-Ди-трет-бутилфенол (твердый) (введено протоколом от 21.10.2010)	906	9063	М7	90	КВ, УК, КЦ	П, К	9	"Прочие опасные вещества"	"2,6-Ди-трет-бутилфенол (твердый)", "Х", трафарет приписки				
3082	2,6-Ди-трет-бутилфенол (жидкий) (введено протоколом от 21.10.2010)	906	9063	М6	90	КВ, УК, КЦ	П, К	9	"Прочие опасные вещества"	"2,6-Ди-трет-бутилфенол (жидкий)", "Х", трафарет приписки				
1760	Дифалон	см. Ингибитор солеотложений "Дифалон"												
3077	Дифенил	906	9063	М7	90	КВ, УК	П, К	9	"Прочие опасные вещества"					
3077	Дифениламин (в ред. протокола от 14.05.2010)	906	9063	М7	90	КВ, ВЦ, КЦ, УК	П, К	9	"Прочие опасные вещества"	"Дифениламин", "Х", трафарет приписки				25
1698	ДИФЕНИЛАМИНОХЛОРАРСИН	626	6111	Т3	66	КВ, УК, ВЦ, КЦ	П, К	6.1	"Ядовито", "Прикрытие 1-1*-1-1"	Наименование груза, "Х", трафарет приписки				3, 25
1770	Дифенилбромметан	см. ДИФЕНИЛМЕТИЛБРОМИД												
3077	1,3-Дифенилгуанидин	906	9063	М7	90	КВ, УК	П, К	9	"Прочие опасные вещества"					

3077	Дифенилгуанидин технический	см. 1,3-Дифенилгуанидин											
1769	ДИФЕНИЛДИХЛОРСИЛАН	805	8012	С3	Х80	КВ, УК, ВЦ, КЦ	П, К	8	"Едкое", "СО", "Прикрытие 3/1-1*-1-1"	"Дифенилди- хлорсилан", "Х", трафарет приписки			3, 25
3082	Дифенилметан-4,4- диизоцианат	см. Дифенилметандиизоцианат											
3082	Дифенилметандиизоциа- нат	906	9063	М6	90	КВ, ВЦ, КЦ	П, К	9	"Прочие опасные вещества"	"Дифенилме- тандиизоциа- нат", "Х", трафарет приписки			18
1770	ДИФЕНИЛМЕТИЛБРОМИД	813	8012	С10	80	КВ, УК, ВЦ, КЦ	П, К	8	"Едкое", "СО", "Прикрытие 0-0-1-0"	"Дифенилме- тилбромид", "Х", трафарет приписки			25
3077	Дифенилксид	906	9063	М7	90	ВЦ, КЦ, УК	П, К	9	"Прочие опасные вещества"	"Дифенилксид", "Х", трафарет приписки			25
	(в ред. протокола от 14.05.2010)												
-	Дифенилпропан	Не подпадает под действие Правил											
1699	ДИФЕНИЛХЛОРАРСИН ЖИДКИЙ	617	6111	Т3	66	КВ, УК, ВЦ, КЦ	П, К	6.1	"Ядовито", "Прикрытие 1-1-1-1"	Наименова- ние груза, "Х", трафарет приписки			3, 25
3450	ДИФЕНИЛХЛОРАРСИН ТВЕРДЫЙ	617	6111	Т3	66	КВ, УК, ВЦ, КЦ	П, К	6.1	"Ядовито", "Прикрытие 1-1*-1-1"	Наименова- ние груза, "Х", трафарет приписки			3, 25

3151	ДИФЕНИЛЫ ПОЛИГАЛОГЕНИРОВАННЫЕ ЖИДКИЕ или ТЕРФЕНИЛЫ ПОЛИГАЛОГЕНИРОВАННЫЕ ЖИДКИЕ	904	9022	M2	90	КВ, УК, ВЦ, КЦ	П, К	9	"Прочие опасные вещества"	Наименова- ние груза, "Х", трафарет приписки			25
3152	ДИФЕНИЛЫ ПОЛИГАЛОГЕНИРОВАННЫЕ ТВЕРДЫЕ или ТЕРФЕНИЛЫ ПОЛИГАЛОГЕНИРОВАННЫЕ ТВЕРДЫЕ	904	9022	M2	90	КВ, УК, ВЦ, КЦ	П, К	9	"Прочие опасные вещества"	Наименова- ние груза, "Х", трафарет приписки			25
3082	Дифонат	906	9063	M6	90	КВ, УК, ВЦ, КЦ	П, М, К	9	"Прочие опасные вещества"	"Дифонат", "Х", трафарет приписки			23
3082	1,1-Дифтор-1,2,2- трихлорэтан	906	9063	M6	90	КВ, УК, ВЦ, КЦ	П, М, К	9	"Прочие опасные вещества"	Наименова- ние груза, "Х", трафарет приписки			25
1941	Дифтордибромметан	см. ДИБРОМДИФТОРМЕТАН											
1028	Дифтордихлорметан	см. ДИХЛОРДИФТОРМЕТАН (ГАЗ РЕФРИЖЕРАТОРНЫЙ R 12)											
3252	ДИФТОРМЕТАН (ГАЗ РЕФРИЖЕРАТОРНЫЙ R 32)	205	2112	2F	23	КВ, УК, ВЦ, КЦ	П, К	2.1	"Воспламеняющийся газ", "Спускать с горки осторожно", "Прикрытие 3/0-0-1-0". При перевозке в вагоне-цистерне, контейнере-цистерне: "Воспламеняющийся газ", "Не спускаться с горки", "Прикрытие 3/0-0-3-0"	Наименова- ние груза, "С горки не спускаться", трафарет приписки			4
	(в ред. протокола от 21.10.2010)												
1018	Дифторхлорметан	см. ХЛОРДИФТОРМЕТАН (ГАЗ РЕФРИЖЕРАТОРНЫЙ R 22)											
1030	1,1-ДИФТОРЭТАН (ГАЗ РЕФРИЖЕРАТОРНЫЙ R 152a)	205	2112	2F	23	КВ, УК, ВЦ,	П, К	2.1	"Воспламеняющийся газ", "Спускать с горки осторожно",	Наименова- ние груза, "С горки не			4

						КЦ			"Прикрытие 3/0-0-1-0". При перевозке в вагоне-цистерне, контейнере-цистерне: "Воспламеняющийся газ", "Не спускать с горки", "Прикрытие 3/0-0-3-0"	спускать", трафарет приписки			
(в ред. протокола от 21.10.2010)													
1959	1,1-ДИФТОРЭТИЛЕН (ГАЗ РЕФРИЖЕРАТОРНЫЙ R 1132a)	205	2112	2F	239	КВ, УК, ВЦ, КЦ	П, К	2.1	"Воспламеняющийся газ", "Спускать с горки осторожно", "Прикрытие 3/0-0-1-0". При перевозке в вагоне-цистерне, контейнере-цистерне: "Воспламеняющийся газ", "Не спускать с горки", "Прикрытие 3/0-0-3-0"	"ДФЭ", "С горки не спускать", трафарет приписки			25
(в ред. протокола от 21.10.2010)													
1958	1,2-ДИХЛОР-1,1,2,2-ТЕТРАФТОРЭТАН (ГАЗ РЕФРИЖЕРАТОРНЫЙ R 114)	201	2212	2A	20	КВ, УК, ВЦ, КЦ	П, К	2.2	"Невоспламеняющийся неядовитый газ", "Спускать с горки осторожно", "Прикрытие 0-0-1-0". При перевозке в вагоне-цистерне, контейнере-цистерне: "Невоспламеняющийся неядовитый газ", "Не спускать с горки", "Прикрытие 0-0-3-0"	Наименование груза, "С горки не спускать", трафарет приписки			4
(в ред. протокола от 21.10.2010)													
2650	1,1-ДИХЛОР-1-НИТРОЭТАН	624	6112	T1	60	КВ, УК, ВЦ, КЦ	П, К	6.1	"Ядовито"	Наименование груза, "X", трафарет приписки			3, 25
1479	Дихлорамины	501	5112	O2	50	КВ	П	5.1	"Окислитель", "СО"				1, 3

1590	ДИХЛОРАНИЛИНЫ ЖИДКИЕ	608	6112	T1	60	КВ, УК, ВЦ, КЦ	П, К	6.1	"Ядовито"	Наименование груза, "Х", трафарет приписки			3, 25
3442	ДИХЛОРАНИЛИНЫ ТВЕРДЫЕ	608	6112	T2	60	КВ, УК, ВЦ, КЦ	П, К	6.1	"Ядовито"	Наименование груза, "Х", трафарет приписки			3, 25
1765	ДИХЛОРАЦЕТИЛХЛОРИД	803	8012	C3	X80	КВ, УК, ВЦ, КЦ	П, К	8	"Едкое", "СО", "Прикрытие 3/1-1*-1-1"	Наименование груза, "Х", трафарет приписки			3, 25
2649	1,3-ДИХЛОРАЦЕТОН	625	6112	T2	60	КВ, УК, ВЦ, КЦ	П, К	6.1	"Ядовито"	Наименование груза, "Х", трафарет приписки			3, 25
3077	п-Дихлорбензол	906	9063	M7	90	КВ, УК, ВЦ, КЦ	П, К	9	"Прочие опасные вещества"	"Дихлорбензол", "Х", трафарет приписки			25
3077	1,4-Дихлорбензол	см. п-Дихлорбензол											
1591	о-ДИХЛОРБЕНЗОЛ	608	6113	T1	60	КВ, УК, ВЦ, КЦ	П, К	6.1	"Ядовито", "СО"	"Дихлорбензол", "Х", трафарет приписки			3, 25
1591	1,2-Дихлорбензол	см. о-ДИХЛОРБЕНЗОЛ											
3082	1,6-Дихлоргексан	906	9063	M6	90	КВ, УК, ВЦ, КЦ	П, К	9	"Прочие опасные вещества"	"Дихлоргексан", "Х", трафарет приписки			25
2750	альфа-Дихлоргидрин	см. 1,3-ДИХЛОРПРОПАНОЛ-2											

2750	Дихлоргидрин глицерина	см. 1,3-ДИХЛОПРОПАНОЛ-2											
1769	Дихлордифенилсилан	см. ДИФЕНИЛДИХЛОРСИЛАН											
1028	ДИХЛОРИДИФТОРМЕТАН (ГАЗ РЕФРИЖЕРАТОРНЫЙ R 12) (в ред. протокола от 21.10.2010)	201	2212	2A	20	КВ, УК, ВЦ, КЦ	П, К	2.2	"Невоспламеняющийся неядовитый газ", "Спускать с горки осторожно", "Прикрытие 0-0-1-0". При перевозке в вагон-цистерне, контейнер-цистерне: "Невоспламеняющийся неядовитый газ", "Не спускать с горки", "Прикрытие 0-0-3-0"	"Хладан" "С горки не спускать", трафарет приписки			4
2602	ДИХЛОРИДИФТОРМЕТАНА И ДИФТОРЭТАНА АЗЕОТРОПНАЯ СМЕСЬ, содержащая приблизительно 74% дихлордифторметана (ГАЗ РЕФРИЖЕРАТОРНЫЙ R 500) (в ред. протокола от 21.10.2010)	201	2212	2A	20	КВ, УК, ВЦ, КЦ	П, К	2.2	"Невоспламеняющийся неядовитый газ", "Спускать с горки осторожно", "Прикрытие 0-0-1-0". При перевозке в вагон-цистерне, контейнер-цистерне: "Невоспламеняющийся неядовитый газ", "Не спускать с горки", "Прикрытие 0-0-3-0"	Наименование груза, "С горки не спускать", трафарет приписки			4
1916	2,2'-Дихлордиэтиловый эфир	см. ЭФИР 2,2'-ДИХЛОРИДИЭТИЛОВЫЙ											
1593	ДИХЛОРИМЕТАН	605	6113	T1	60	КВ, УК, ВЦ, КЦ	П, К	6.1	"Ядовито", "СО"	"Дихлорметан", "X", трафарет приписки			3, 10
3077	2,5-Дихлорнитробензол	906	9063	M7	90	КВ, УК, ВЦ, КЦ	П, К	9	"Прочие опасные вещества"	Наименование груза, "X", трафарет			1, 15

											приписки			
1152	ДИХЛОРПЕНТАНЫ	324	3013	F1	30	КВ, УК, ВЦ, КЦ	П, К	3	"Легко воспламеняется", "СО", "Прикрытие 3/0-0-1-0"	Наименова- ние груза, "Х", трафарет приписки			25	
1279	1,2-ДИХЛОРПРОПАН	312	3012	F1	33	КВ, УК, ВЦ, КЦ	П, К	3	"Легко воспламеняется", "СО", "Прикрытие 3/0-0-1-0"	Наименова- ние груза, "Х", трафарет приписки			25	
2750	1,3-ДИХЛОРПРОПАНОЛ-2	606	6112	T1	60	КВ, УК, ВЦ, КЦ	П, К	6.1	"Ядовито"	"Дихлоргид- рин глицерина", "Х", трафарет приписки			1, 3, 25	
2047	ДИХЛОРПРОПЕНЫ	312	3012, 3013	F1	33, 30	КВ, УК, ВЦ, КЦ	П, К	3	"Легко воспламеняется", "СО", "Прикрытие 3/0-0-1-0"	Наименова- ние груза, "Х", трафарет приписки			25	
2189	ДИХЛОРСИЛАН	210	2352	2TFC	263	КВ, УК, ВЦ, КЦ	П, К	2.3, 2.1, 8	"Ядовитый газ", "Легко воспламеняется", "Едкое", "Не спускать с горки", "Прикрытие 3/1-1*-1-1". При перевозке в вагоне- цистерне, контейнере- цистерне: "Ядовитый газ", "Легко воспламеняется", "Едкое", "Не спускать с горки", "Прикрытие 3/1-1*-3-1"	"Дихлорси- лан", "С горки не спускать", трафарет приписки			4, 2а	
(в ред. протоколов от 14.05.2010, от 21.10.2010)														
2250	ДИХЛОРФЕНИЛИЗОЦИАНАТЫ	609	6112	T2	60	КВ, УК, ВЦ,	П, К	6.1	"Ядовито"	Наименова- ние груза, "Х",			3, 25	

						КЦ					трафарет приписки			
1766	ДИХЛОРФЕНИЛТРИХЛОРСИ- ЛАН	805	8012	СЗ	Х80	КВ, УК, ВЦ, КЦ	П, К	8	"Едкое", "СО", "Прикрытие 3/1-1*-1-1"	"Дихлорфе- нилтри- хлорсилан", "Х", трафарет приписки			3, 25	
1029	ДИХЛОРФТОРМЕТАН (ГАЗ РЕФРИЖЕРАТОРНЫЙ R 21)	201	2212	2А	20	КВ, УК, ВЦ, КЦ	П, К	2.2	"Невоспламеняющийся неядовитый газ", "Спускать с горки осторожно", "Прикрытие 0-0-1-0". При перевозке в вагоне- цистерне, контейнере- цистерне: "Невоспламеняющийся неядовитый газ", "Не спускать с горки", "Прикрытие 0-0-3-0"	Наименова- ние груза, "С горки не спускать", трафарет приписки			25	
	(в ред. протокола от 21.10.2010)													
2362	1,1-ДИХЛОРЭТАН	312	3012	F1	33	КВ, УК, ВЦ, КЦ	П, К	3	"Легко воспламеняется", "СО", "Прикрытие 3/0-0-1-0"	"Дихлор- этан", "Х", трафарет приписки			25	
1184	Дихлорэтан	см. ЭТИЛЕНДИХЛОРИД												
1184	1,2-Дихлорэтан	см. ЭТИЛЕНДИХЛОРИД												
1303	1,1-Дихлорэтилен	см. ВИНИЛИДЕНХЛОРИД СТАБИЛИЗИРОВАННЫЙ												
1150	1,2-ДИХЛОРЭТИЛЕН	312	3012	F1	33	КВ, УК, ВЦ, КЦ	П, К	3	"Легко воспламеняется", "СО", "Прикрытие 3/0-0-1-0"	Наименова- ние груза, "Х", трафарет приписки			25	
3116	ДИЦЕТИЛПЕРОКСИДИКАРВО- НАТ с концентрацией менее 100%	Перевозка запрещена												

3119	ДИЦЕТИЛПЕРОКСИДИКАРБОНАТ с концентрацией не более 42%, устойчивая дисперсия в воде	Перевозка запрещена											
-	Дициандиамид	Не подпадает под действие Правил											
2565	ДИЦИКЛОГЕКСИЛАМИН	807	8013	C7	80	КВ, УК, ВЦ, КЦ	П, К	8	"Едкое", "СО"	"Дицикло- гексила- мин", "Х", трафарет приписки			3, 25
2687	ДИЦИКЛОГЕКСИЛАММОНИЯ НИТРИТ	404	4113	F3	40	КВ, УК, ВЦ, КЦ	П, К	4.1	"Легко воспламеняется", "Прикрытие 3/0-0-1-0"	Наименова- ние груза, "Х", трафарет приписки			25
3119	ДИЦИКЛОГЕКСИЛПЕРОКСИ- КАРБОНАТ с концентрацией не более 42%, устойчивая дисперсия в воде	Перевозка запрещена											
2048	ДИЦИКЛОПЕНТАДИЕН	320	3013	F1	30	КВ, УК, ВЦ, КЦ	П, К	3	"Легко воспламеняется", "СО", "Прикрытие 3/0-0-1-0"	"Дицикло- пентадиен", "Х", трафарет приписки			25
2491	Диэтаноламин	см. ЭТАНОЛАМИН или ЭТАНОЛАМИНА РАСТВОР											
1154	ДИЭТИЛАМИН	303	3032	FC	338	КВ, УК, ВЦ, КЦ	П, К	3, 8	"Легко воспламеняется", "Едкое", "СО", "Прикрытие 3/0-0-1-0"	"Диэтила- мин", "Х", трафарет приписки			25, 44
2684	3-ДИЭТИЛАМИНОПРОПИЛА- МИН	325	3033	FC	38	КВ, УК, ВЦ, КЦ	П, К	3, 8	"Легко воспламеняется", "Едкое", "СО", "Прикрытие 3/0-0-1-0"	Наименова- ние груза, "Х", трафарет приписки			25, 44
2432	N, N-ДИЭТИЛАНИЛИН	608	6113	T1	60	КВ,	П, К	6.1	"Ядовито", "СО"	"Диэтилани-			1, 3,

						УК, ВЦ, КЦ					лин", "Х", трафарет приписки			25
2049	ДИЭТИЛБЕНЗОЛ	317	3013	F1	30	КВ, УК, ВЦ, КЦ	П, К	3	"Легко воспламеняется", "СО", "Прикрытие 3/0-0-1-0"	"Диэтилбен- зол", "Х", трафарет приписки			25	
1993	Диэтилгидроксиламин (марок А, Б)	328	3012, 3013	F1	33, 30	ВЦ, КЦ	П, К	3	"Легко воспламеняется", "Прикрытие 3/0-0-1-0"	"Диэтилгид- роксила- мин", "Х", трафарет приписки			25	
1767	ДИЭТИЛДИХЛОРСИЛАН (в ред. протокола от 14.05.2010)	805	8022	CF1	X83	а СКВ , а СК , ВЦ, КЦ	П, К	8, 3	"Едкое", "Легко воспламеняется", "СО", "Прикрытие 0-0-1-0"	"Диэтилди- хлорсилан", "Х", трафарет приписки			25	
-	Диэтиленгликоль	Не подпадает под действие Правил												
2579	Диэтилендиамин	см. ПИПЕРАЗИН												
1165	1,4-Диэтилендиоксид	см. ДИОКСАН												
2079	ДИЭТИЛЕНТРИАМИН	807	8012	C7	80	КВ, УК, ВЦ, КЦ	П, К	8	"Едкое", "СО", "Прикрытие 0-0-1-0"	"Диэтилент- риамин", "Х", трафарет приписки			3, 25	
2366	ДИЭТИЛКАРБОНАТ	316	3013	F1	30	КВ, УК, ВЦ, КЦ	П, К	3	"Легко воспламеняется", "СО", "Прикрытие 3/0-0-1-0"	Наименова- ние груза, "Х", трафарет приписки			25	
1156	ДИЭТИЛКЕТОН	307	3012	F1	33	КВ, УК, ВЦ, КЦ	П, К	3	"Легко воспламеняется", "СО", "Прикрытие 3/0-0-1-0"	Наименова- ние груза, "Х", трафарет			25	

											приписки			
1594	ДИЭТИЛСУЛЬФАТ	611	6112	T1	60	КВ, УК, ВЦ, КЦ	П, К	6.1	"Ядовито"	Наименование груза, "Х", трафарет приписки			3, 25	
2375	ДИЭТИЛСУЛЬФИД	304	3012	F1	33	КВ, УК, ВЦ, КЦ	П, К	3	"Легко воспламеняется", "СО", "Прикрытие 3/0-0-1-0"	"Диэтилсульфид", "Х", трафарет приписки			25	
2751	ДИЭТИЛТИОФОСФОРИЛХЛОРИД	803	8012	C3	80	КВ, УК, ВЦ, КЦ	П, К	8	"Едкое", "СО"	Наименование груза, "Х", трафарет приписки			3, 25	
2686	2-ДИЭТИЛЭТАНОЛАМИН	807	8022	CF1	83	КВ, УК, ВЦ, КЦ	П, К	8, 3	"Едкое", "Легко воспламеняется", "СО", "Прикрытие 3/0-0-1-0"	"Диэтилэтанолламин", "Х", трафарет приписки			3, 25	
2686	Диэтилэтанолламин	см. 2-ДИЭТИЛЭТАНОЛАМИН												
2686	N,N-Диэтилэтанолламин	см. 2-ДИЭТИЛЭТАНОЛАМИН												
2685	N,N-ДИЭТИЛЭТИЛЕНДИАМИН	807	8022	CF1	83	КВ, УК, ВЦ, КЦ	П, К	8, 3	"Едкое", "Легко воспламеняется", "СО", "Прикрытие 3/0-0-1-0"	"Диэтилэтилендиамин", "Х", трафарет приписки			3, 25	
2373	ДИЭТОКСИМЕТАН	306	3012	F1	33	КВ, УК, ВЦ, КЦ	П, К	3	"Легко воспламеняется", "СО", "Прикрытие 3/0-0-1-0"	Наименование груза, "Х", трафарет приписки			25	
2374	3,3-ДИЭТОКСИПРОПЕН	306	3012	F1	33	КВ, УК,	П, К	3	"Легко воспламеняется", "СО",	Наименование груза,			25	

						ВЦ, КЦ			"Прикрытие 3/0-0-1-0"	"Х", трафарет приписки			
1153	1,2-Диэтоксиэтан	см. ЭФИР ДИЭТИЛОВЫЙ ЭТИЛЕНГЛИКОЛЯ											
1088	1,1-Диэтоксиэтан	см. АЦЕТАЛЬ											
1993	Добавка высокооктановая (в ред. протокола от 21.10.2010)	328	3011, 3012	F1	33, 33	ВЦ, КЦ	П, К	3	"Легко воспламеняется", "Прикрытие 3/0-0-1-0"	Наименова- ние груза, "Х", трафарет приписки			25
1992	Добавка высокооктановая беззольная (на основе N-метиланилина)	319	3021	FT1	336	КВ, ВЦ, КЦ	П, К	3, 6.1	"Легко воспламеняется", "Ядовито", "СО", "Прикрытие 3/0-0-1-0"	"Добавка БВД", "Х", трафарет приписки			10, 44
1993	Добавка смазочная ЭКОС-В	328	3012, 3013	F1	33, 30	ВЦ, КЦ	П, К	3	"Легко воспламеняется", "Прикрытие 3/0-0-1-0"	"ЭКОС-В", "Х", трафарет приписки			25
2810	Добавка СПД поверхностно-активная	см. Поверхностно-активная добавка СПД											
-	Добавки адгезионные "Амдор"	905		M7	90	КВ, УК, ВЦ, КЦ	П, М, К	9	"Прочие опасные вещества"	"Амдор", "Х", трафарет приписки			25, 55, 59
3082	трет-Додecilмеркаптан	906	9063	M6	90	КВ, УК, ВЦ, КЦ	П, М, К	9	"Прочие опасные вещества"	"Додecil- меркаптан", "Х", трафарет приписки			1, 25
1771	ДОДЕЦИЛТРИХЛОРСИЛАН	805	8012	С3	X80	КВ, УК, ВЦ, КЦ	П, К	8	"Едкое", "СО", "Прикрытие 3/1-1*-1-1"	"Додecilт- рихлорси- лан", "Х", трафарет приписки			3, 25

3359	ЕДИНИЦА ФУМИГИРОВАННАЯ	909	9092	M11	90	КВ, УК, ВЦ, КЦ	П, К	9	"Прочие опасные грузы"				
1813	Едкое кали	см. КАЛИЯ ГИДРОКСИД ТВЕРДЫЙ											
2037	ЕМКОСТИ МАЛЫЕ, СОДЕРЖАЩИЕ ГАЗ (ГАЗОВЫЕ БАЛЛОНЧИКИ), не снабженные выпускным устройством, непригодные для повторного использования	220	2115	5F	23	КВ, УК	П, К	2.1	"Воспламеняющийся газ"				
2037	ЕМКОСТИ МАЛЫЕ, СОДЕРЖАЩИЕ ГАЗ (ГАЗОВЫЕ БАЛЛОНЧИКИ), не снабженные выпускным устройством, непригодные для повторного использования	220	2215	5A	20	КВ, УК	П, К	2.2	"Невоспламеняющийся неядовитый газ"				1
2037	ЕМКОСТИ МАЛЫЕ, СОДЕРЖАЩИЕ ГАЗ (ГАЗОВЫЕ БАЛЛОНЧИКИ), не снабженные выпускным устройством, непригодные для повторного использования	220	2225	50	25	КВ, УК	П, К	2.2, 5.1	"Невоспламеняющийся неядовитый газ", "Окислитель"				1, 27
2037	ЕМКОСТИ МАЛЫЕ, СОДЕРЖАЩИЕ ГАЗ (ГАЗОВЫЕ БАЛЛОНЧИКИ), не снабженные выпускным устройством, непригодные для повторного использования	220	2315	5T	26	КВ, УК	П, К	2.3	"Ядовитый газ"				1
2037	ЕМКОСТИ МАЛЫЕ, СОДЕРЖАЩИЕ ГАЗ	220	2325	5TF	268	КВ, УК	П, К	2.3, 2.1	"Ядовитый газ", "Легко воспламеняется"				1, 27

	(ГАЗОВЫЕ БАЛЛОНЧИКИ), не снабженные выпускным устройством, непригодные для повторного использования												
2037	ЕМКОСТИ МАЛЫЕ, СОДЕРЖАЩИЕ ГАЗ (ГАЗОВЫЕ БАЛЛОНЧИКИ), не снабженные выпускным устройством, непригодные для повторного использования	220	2335	5ТО	265	КВ, УК	П, К	2.3, 5.1	"Ядовитый газ", "Окислитель"				1, 27
2037	ЕМКОСТИ МАЛЫЕ, СОДЕРЖАЩИЕ ГАЗ (ГАЗОВЫЕ БАЛЛОНЧИКИ), не снабженные выпускным устройством, непригодные для повторного использования	220	2345	5ТС	263	КВ, УК	П, К	2.3, 8	"Ядовитый газ", "Едкое"				1
2037	ЕМКОСТИ МАЛЫЕ, СОДЕРЖАЩИЕ ГАЗ (ГАЗОВЫЕ БАЛЛОНЧИКИ), не снабженные выпускным устройством, непригодные для повторного использования	220	2355	5ТФС	263	КВ, УК	П, К	2.3, 2.1, 8	"Ядовитый газ", "Легко воспламеняется", "Едкое"				1
2037	ЕМКОСТИ МАЛЫЕ, СОДЕРЖАЩИЕ ГАЗ (ГАЗОВЫЕ БАЛЛОНЧИКИ), не снабженные выпускным устройством, непригодные для повторного использования	220	2365	5ТОС	265	КВ, УК	П, К	2.3, 5.1, 8	"Ядовитый газ", "Окислитель", "Едкое"				1, 27
1608	ЖЕЛЕЗА (II) АРСЕНАТ	603	6112	Т5	60	КВ, УК,	П, К	6.1	"Ядовито"	Наименова- ние груза,			3, 25

						ВЦ, КЦ					"Х", трафарет приписки			
-	Железа (II) сульфат	Не подпадает под действие Правил												
1606	ЖЕЛЕЗА (III) АРСЕНАТ	603	6112	T5	60	КВ, УК, ВЦ, КЦ	П, К	6.1	"Ядовито"	Наименование груза, "Х", трафарет приписки				3, 25
1607	ЖЕЛЕЗА (III) АРСЕНИТ	603	6112	T5	60	КВ, УК, ВЦ, КЦ	П, К	6.1	"Ядовито"	Наименование груза, "Х", трафарет приписки				3, 25
1773	ЖЕЛЕЗА (III) ХЛОРИД БЕЗВОДНЫЙ	806	8013	C2	80	КВ, УК, ВЦ, КЦ	П, М, К	8	"Едкое", "СО"	Наименование груза, "Х", трафарет приписки				25
2582	ЖЕЛЕЗА (III) ХЛОРИДА РАСТВОР	801	8013	C1	80	КВ, УК, ВЦ, КЦ	П, К	8	"Едкое", "СО"	"Железо хлорное", "Х", трафарет приписки				3, 25
-	Железа бромид, раствор	904		M6	90	ВЦ, КЦ	П, К	9	"Прочие опасные вещества"	"Железо бромное", "Х", трафарет приписки				25, 55, 59
1466	ЖЕЛЕЗА НИТРАТ	501	5113	O2	50	КВ, УК, ВЦ, КЦ	П, К	5.1	"Окислитель", "СО"	Наименование груза, "Х", трафарет приписки				1, 25
1376	ЖЕЛЕЗА ОКСИД ОТРАВОТАННЫЙ или ЖЕЛЕЗО ГУВЧАТОЕ -	405	4213	S4	40	КВ, УК, ВЦ,	П, К	4.2	"Самовозгорается", "СО", "Прикрытие 3/0- 0-1-0"	Наименование груза, "Х",				25

	ОТХОДЫ, полученные при очистке каменноугольного газа					КЦ					трафарет приписки		
1994	ЖЕЛЕЗА ПЕНТАКАРБОНИЛ (в ред. протокола от 14.05.2010)	647	6121	TF1	663	а СКВ, а СК, ВЦ, КЦ	П, К	6.1, 3	"Ядовито", "Легко воспламеняется", "Спускать с горки осторожно", "Прикрытие 3/1-1*-1-1"	Наименование груза, "Х", трафарет приписки			25, 2а
1466	Железо азотнокислое	см. ЖЕЛЕЗА НИТРАТ											
-	Железо бромобромистое, раствор	903		М6	90	ВЦ, КЦ	П, К	9	"Прочие опасные вещества"	"Железо бромобромистое", "Х", трафарет приписки			25, 55, 59
3089	Железо карбонильное	401	4112	F3	40	КВ, УК	П, М, К	4.1	"Легко воспламеняется", "Прикрытие 3/0-0-1-0"				
1773	Железо хлорное	см. ЖЕЛЕЗА (III) ХЛОРИД БЕЗВОДНЫЙ											
1323	Железо-церий	см. ФЕРРОЦЕРИЙ											
1992	Жидкие продукты пиролиза	319	3022	FT1	336	ВЦ, КЦ	П, К	3, 6.1	"Легко воспламеняется", "Ядовито", "Прикрытие 3/0-0-1-0"	"Продукты пиролиза", "Х", трафарет приписки			25
1993	Жидкости гидротормозные, легковоспламеняющиеся (в ред. протокола от 21.10.2010)	328	3011, 3012, 3013	F1	33, 33, 30	КВ, ВЦ, КЦ	П, М, К	3	"Легко воспламеняется", "СО", "Прикрытие 3/0-0-1-0"	Наименование вещества, "Х", трафарет приписки			1, 25
1760	Жидкости кремнийорганические	см. Натрия силиконата водный раствор											

ГКЖ (ГКЖ-10, ГКЖ-11)													
1993	Жидкости кремнийорганические, легковоспламеняющиеся (в ред. протокола от 21.10.2010)	328	3011, 3012	F1	33, 33	КВ, УК, ВЦ, УК	П, К	3	"Легко воспламеняется", "СО", "Прикрытие 3/0-0-1-0"	Наименование вещества, "Х", трафарет приписки			25
-	Жидкости фторхлоруглеродные 12Ф, 13ФМ	904		M6	90	КВ, УК	П, М, К	9	"Прочие опасные вещества"				1, 55, 59
-	Жидкость "Арктика"	Не подпадает под действие Правил											
1992	Жидкость "ИМ"	319	3022	FT1	336	ВЦ, КЦ	П, К	3, 6.1	"Легко воспламеняется", "Ядовито", "Прикрытие 3/0-0-1-0"	"ИМ", "Х", трафарет приписки			12
1992	Жидкость "НИИСС-4"	319	3023	FT1	36	КВ, ВЦ, КЦ	П, К	3, 6.1	"Легко воспламеняется", "Ядовито", "СО", "Прикрытие 3/0-0-1-0"	"НИИСС", "Х", трафарет приписки			25, 44
1986	Жидкость "ТГФ-М"	331	3023	FT1	36	ВЦ, КЦ	П, К	3, 6.1	"Легко воспламеняется", "Ядовито", "Прикрытие 3/0-0-1-0"	"ТГФ-М", "Х", трафарет приписки			12
1992	Жидкость "Холод-40"	319	3023	FT1	36	КВ, ВЦ, КЦ	П, К	3, 6.1	"Легко воспламеняется", "Ядовито", "СО", "Прикрытие 3/0-0-1-0"	"Холод-40", "Х", трафарет приписки			25, 44
2797	ЖИДКОСТЬ АККУМУЛЯТОРНАЯ ЩЕЛОЧНАЯ	809	8012	C5	80	КВ, УК, ВЦ, КЦ	П, М, К	8	"Едкое", "СО"	Наименование груза, "Х", трафарет приписки			1, 3, 25
-	Жидкость гидравлическая ГЖ-ФК, БСК, ЖСК	Не подпадает под действие Правил											

2920	Жидкость гидрофобизирующая ГКЖ-11Н	825	8022	CF1	883	ВЦ, КЦ	П, К	8, 3	"Едкое", "Легко воспламеняется", "Прикрытие 3/0-0-1-0"	"ГКЖ-Х", трафарет приписки			10
1903	ЖИДКОСТЬ ДЕЗИНФИЦИРУЮЩАЯ КОРРОЗИОННАЯ, Н.У.К. (в ред. протокола от 21.10.2010)	823	8011, 8012, 8013	C9	88, 80, 80	КВ, УК, ВЦ, КЦ	П, К	8	"Едкое", "СО"	Наименование груза, "Х", трафарет приписки			3, 25
3142	ЖИДКОСТЬ ДЕЗИНФИЦИРУЮЩАЯ ЯДОВИТАЯ, Н.У.К. (в ред. протокола от 21.10.2010)	615	6111, 6112, 6113	T1	66, 60, 60	КВ, УК, ВЦ, КЦ	П, К	6.1	"Ядовито", "СО", "Прикрытие 1-1*-1-1"	Наименование груза, "Х", трафарет приписки			3, 25
-	Жидкость диэлектрическая АЗИ-3	904		M6	90	КВ, ВЦ, КЦ	П, М, К	9	"Прочие опасные вещества"	"Жидкость АЗИ-3", "Х", трафарет приписки			25, 55, 59
1774	ЖИДКОСТЬ ДЛЯ ЗАРЯДКИ ОГНЕТУШИТЕЛЕЙ коррозионная	823	8012	C11	80	КВ, УК	П, К	8	"Едкое", "СО"				
1993	Жидкость испытательная ИЖ-Л, ИЖ-З (в ред. протокола от 21.10.2010)	328	3011, 3012	F1	33, 33	КВ, ВЦ, КЦ	П, М, К	3	"Легко воспламеняется", "СО", "Прикрытие 3/0-0-1-0"	Наименование груза, "Х", трафарет приписки			8
3264	ЖИДКОСТЬ КОРРОЗИОННАЯ КИСЛАЯ НЕОРГАНИЧЕСКАЯ, Н.У.К. (в ред. протокола от 21.10.2010)	816	8011, 8012, 8013	C1	88, 80, 80	КВ, УК, ВЦ, КЦ	П, К	8	"Едкое", "СО", "Прикрытие 0-0-1-0"	Наименование груза, "Х", трафарет приписки			3, 25
3265	ЖИДКОСТЬ КОРРОЗИОННАЯ	803	8011,	C3	88,	КВ,	П, К	8	"Едкое", "СО",	Наименова-			3, 25

	КИСЛАЯ ОРГАНИЧЕСКАЯ, Н.У.К.		8012, 8013		80, 80	УК, ВЦ, КЦ				"Прикрытие 0-0-1-0"	ние груза, "Х", трафарет приписки			
	(в ред. протокола от 21.10.2010)													
2920	ЖИДКОСТЬ КОРРОЗИОННАЯ ЛЕГКОВОСПЛАМЕНЯЮЩАЯСЯ, Н.У.К.	825	8021, 8022	CF1	883, 83	КВ, УК, ВЦ, КЦ	П, К	8, 3		"Едкое", "Легко воспламеняется", "СО", "Прикрытие 3/1-1*-1-1"	Наименова- ние груза, "Х", тра- фарет приписки			3, 25
3093	ЖИДКОСТЬ КОРРОЗИОННАЯ ОКИСЛЯЮЩАЯ, Н.У.К.	831	8051, 8052	CO1	885, 85	КВ, УК, ВЦ, КЦ	П, К	8, 5.1		"Едкое", "Окислитель", "СО", "Прикрытие 0-0- 1-0"	Наименова- ние груза, "Х", трафарет приписки			3, 25
	(в ред. протокола от 21.10.2010)													
3301	ЖИДКОСТЬ КОРРОЗИОННАЯ САМОНАГРЕВАЮЩАЯСЯ, Н.У.К.	827	8031, 8032	CS1	884, 84	КВ, УК, ВЦ, КЦ	П, К	8, 4.2		"Едкое", "Самовозгорается", "СО", "Прикрытие 3/0- 0-1-0"	Наименова- ние груза, "Х", трафарет приписки			3, 25
3266	ЖИДКОСТЬ КОРРОЗИОННАЯ ЩЕЛОЧНАЯ НЕОРГАНИЧЕСКАЯ, Н.У.К.	818	8011, 8012, 8013	C5	88, 80, 80	КВ, УК, ВЦ, КЦ	П, К	8		"Едкое", "СО", "Прикрытие 0-0-1-0"	Наименова- ние груза, "Х", трафарет приписки			3, 25
	(в ред. протокола от 21.10.2010)													
3267	ЖИДКОСТЬ КОРРОЗИОННАЯ ЩЕЛОЧНАЯ ОРГАНИЧЕСКАЯ, Н.У.К.	818	8011, 8012, 8013	C7	88, 80, 80	КВ, УК, ВЦ, КЦ	П, К	8		"Едкое", "СО", "Прикрытие 0-0-1-0"	Наименова- ние груза, "Х", трафарет приписки			3, 25
	(в ред. протокола от 21.10.2010)													
2922	ЖИДКОСТЬ КОРРОЗИОННАЯ ЯДОВИТАЯ, Н.У.К.	833	8061, 8062, 8063	CT1	886, 86, 86	КВ, УК, ВЦ, КЦ	П, К	8, 6.1		"Едкое", "Ядовито", "СО", "Прикрытие 0-0- 1-0"	Наименова- ние груза, "Х", трафарет приписки			25
	(в ред. протоколов от 14.05.2010, от 21.10.2010)													

1760	ЖИДКОСТЬ КОРРОЗИОННАЯ, Н.У.К.	823	8011, 8012, 8013	С9	88, 80, 80	КВ, УК, ВЦ, КЦ	П, К	8	"Едкое", "СО", "Прикрытие 0-0-1-0"	Наименование груза, "Х", трафарет приписки		25
(в ред. протокола от 21.10.2010)												
3094	ЖИДКОСТЬ КОРРОЗИОННАЯ, РЕАГИРУЮЩАЯ С ВОДОЙ, Н.У.К.	829	8041, 8042	СW1	823, 823	КВ, УК, ВЦ, КЦ	П, К	8, 4.3	"Едкое", "При взаимодействии с водой выделяются легковоспламеняющиеся газы", "СО", "Прикрытие 3/0-0-1-0"	Наименование груза, "Х", трафарет приписки		3, 25
(в ред. протокола от 21.10.2010)												
2924	ЖИДКОСТЬ ЛЕГКОВОСПЛАМЕНЯЮЩАЯСЯ КОРРОЗИОННАЯ, Н.У.К.	328	3031, 3032, 3033	FC1	338, 338, 38	КВ, УК, ВЦ, КЦ	П, К	3, 8	"Легко воспламеняется", "Едкое", "СО", "Прикрытие 3/0-0-1-0"	Наименование груза, "Х", трафарет приписки		25, 44
(в ред. протокола от 21.10.2010)												
3286	ЖИДКОСТЬ ЛЕГКОВОСПЛАМЕНЯЮЩАЯСЯ ЯДОВИТАЯ КОРРОЗИОННАЯ, Н.У.К.	328	3041, 3042	FTС	368, 368	КВ, УК, ВЦ, КЦ	П, К	3, 6.1, 8	"Легко воспламеняется", "Ядовито", "Едкое", "Спускать с горки осторожно", "Прикрытие 3/1-1*-1-1"	Наименование груза, "Х", трафарет приписки		25, 44
(в ред. протокола от 21.10.2010)												
1992	ЖИДКОСТЬ ЛЕГКОВОСПЛАМЕНЯЮЩАЯСЯ ЯДОВИТАЯ, Н.У.К.	319	3021, 3022, 3023	FT1	336, 336, 36	КВ, УК, ВЦ, КЦ	П, К	3, 6.1	"Легко воспламеняется", "Ядовито", "СО", "Прикрытие 3/0-0-1-0"	Наименование груза, "Х", трафарет приписки		25, 44
(в ред. протокола от 21.10.2010)												
1993	ЖИДКОСТЬ ЛЕГКОВОСПЛАМЕНЯЮЩАЯСЯ, Н.У.К.	328	3011	F1	33	КВ, УК, ВЦ, КЦ	П, К	3	"Легко воспламеняется", "СО", "Прикрытие 3/0-0-1-0"	Наименование груза, "Х", трафарет приписки		25
1993	ЖИДКОСТЬ	328	3012	F1	33	КВ,	П, К	3	"Легко	Наименова-		25

	ЛЕГКОВОСПЛАМЕНЯЮЩАЯСЯ, Н.У.К. (давление паров при 50 °С более 110 кПа)					УК, ВЦ, КЦ				воспламеняется", "СО", "Прикрытие 3/0-0-1-0"	ние груза, "Х", трафарет приписки		
1993	ЖИДКОСТЬ ЛЕГКОВОСПЛАМЕНЯЮЩАЯСЯ, Н.У.К. (давление паров при 50 °С не более 110 кПа)	328	3012	F1	33	КВ, УК, ВЦ, КЦ	П, К	3	"Легко воспламеняется", "СО", "Прикрытие 3/0-0-1-0"	Наименование груза, "Х", трафарет приписки			25
1993	ЖИДКОСТЬ ЛЕГКОВОСПЛАМЕНЯЮЩАЯСЯ, Н.У.К. (имеющая температуру вспышки ниже 23 °С и вязкая) (давление паров при 50 °С более 110 кПа, температура кипения более 35 °С)	328	3013	F1	33	КВ, УК, ВЦ, КЦ	П, К	3	"Легко воспламеняется", "СО", "Прикрытие 3/0-0-1-0"	Наименование груза, "Х", трафарет приписки			25
1993	ЖИДКОСТЬ ЛЕГКОВОСПЛАМЕНЯЮЩАЯСЯ, Н.У.К. (имеющая температуру вспышки ниже 23 °С и вязкая) (давление паров при 50 °С не более 110 кПа)	328	3013	F1	33	КВ, УК, ВЦ, КЦ	П, К	3	"Легко воспламеняется", "СО", "Прикрытие 3/0-0-1-0"	Наименование груза, "Х", трафарет приписки			25
1993	ЖИДКОСТЬ ЛЕГКОВОСПЛАМЕНЯЮЩАЯСЯ, Н.У.К. (имеющая температуру вспышки ниже 23 °С и вязкая) (температура кипения не более 35 °С)	328	3013	F1	33	КВ, УК, ВЦ, КЦ	П, К	3	"Легко воспламеняется", "СО", "Прикрытие 3/0-0-1-0"	Наименование груза, "Х", трафарет приписки			25
1993	ЖИДКОСТЬ ЛЕГКОВОСПЛАМЕНЯЮЩАЯСЯ, Н.У.К. (невязкая)	328	3013	F1	30	КВ, УК, ВЦ, КЦ	П, К	3	"Легко воспламеняется", "СО", "Прикрытие 3/0-0-1-0"	Наименование груза, "Х", трафарет приписки			25
-	Жидкость огнестойкая ГЖ-ФК	Не подпадает под действие Правил											

3098	ЖИДКОСТЬ ОКИСЛЯЮЩАЯ КОРРОЗИОННАЯ, Н.У.К. (в ред. протокола от 21.10.2010)	513	5161, 5162, 5163	OC1	558, 58, 58	КВ, УК	П, К	5.1, 8	"Окислитель", "Едкое", "СО"				3
3099	ЖИДКОСТЬ ОКИСЛЯЮЩАЯ ЯДОВИТАЯ, Н.У.К. (в ред. протокола от 21.10.2010)	512	5151, 5152, 5153	OT1	556, 56, 56	КВ, УК	П, К	5.1, 6.1	"Окислитель", "Ядовито", "СО", "Прикрытие 0-0-1-0"				3
3139	ЖИДКОСТЬ ОКИСЛЯЮЩАЯ, Н.У.К. (в ред. протокола от 21.10.2010)	510	5111, 5112, 5113	01	55, 50, 50	КВ, УК	П, К	5.1	"Окислитель", "СО"				3
1266	Жидкость парфюмерная "Канская"	308	3012	F1	33	КВ, УК, ВЦ, КЦ	П, М, К	3	"Легко воспламеняется", "СО", "Х", "Прикрытие 3/0-0-1-0"	"Этанол", трафарет приписки			25
3194	ЖИДКОСТЬ ПИРОФОРНАЯ НЕОРГАНИЧЕСКАЯ, Н.У.К.	424	4211	S3	333	КВ, УК, ВЦ, КЦ	П, К	4.2	"Самовозгорается", "СО", "Прикрытие 3/1- 1*-1-1"	Наименова- ние груза, "Х", трафарет приписки			25
2845	ЖИДКОСТЬ ПИРОФОРНАЯ ОРГАНИЧЕСКАЯ, Н.У.К.	424	4211	S1	333	КВ, УК, ВЦ, КЦ	П, К	4.2	"Самовозгорается", "СО", "Прикрытие 3/1- 1*-1-1"	Наименова- ние груза, "Х", трафарет приписки			25
3256	ЖИДКОСТЬ ПРИ ПОВЫШЕННОЙ ТЕМПЕРАТУРЕ ЛЕГКОВОСПЛАМЕНЯЮЩАЯ, Н.У.К., с температурой вспышки более 60 °С, перевозимая при температуре не ниже ее температуры вспышки	334	3063	F2	30	КВ, УК, ВЦ, КЦ	П, К	3	"Легко воспламеняется", "СО", "Прикрытие 3/0-0-1-0"	Наименова- ние груза, "Х", трафарет приписки			3, 25
3257	ЖИДКОСТЬ ПРИ ПОВЫШЕННОЙ ТЕМПЕРАТУРЕ, Н.У.К.,	908	9073	M9	99	КВ, УК, ВЦ,	П, К	9	"Прочие опасные вещества"	Наименова- ние груза, "Х",			3, 25

	перевозимая при температуре не ниже 100 °С, но ниже ее температуры вспышки (включая расплавленные металлы, расплавленные соли и т.д.)					КЦ					трафарет приписки		
3188	ЖИДКОСТЬ САМОНАГРЕВАЮЩАЯСЯ КОРРОЗИОННАЯ НЕОРГАНИЧЕСКАЯ, Н.У.К. (в ред. протокола от 21.10.2010)	425	4242, 4243	SC3	38, 38	КВ, УК, ВЦ, КЦ	П, К	4.2, 8	"Самовозгорается", "Едкое", "СО", "Прикрытие 3/0-0-1-0"	Наименование груза, "Х", трафарет приписки			25
3185	ЖИДКОСТЬ САМОНАГРЕВАЮЩАЯСЯ КОРРОЗИОННАЯ ОРГАНИЧЕСКАЯ, Н.У.К. (в ред. протокола от 21.10.2010)	425	4242, 4243	SC1	38, 38	КВ, УК, ВЦ, КЦ	П, К	4.2, 8	"Самовозгорается", "Едкое", "СО", "Прикрытие 3/0-0-1-0"	Наименование груза, "Х", трафарет приписки			25
3186	ЖИДКОСТЬ САМОНАГРЕВАЮЩАЯСЯ НЕОРГАНИЧЕСКАЯ, Н.У.К. (в ред. протокола от 21.10.2010)	424	4212, 4213	S3	30, 30	КВ, УК, ВЦ, КЦ	П, К	4.2	"Самовозгорается", "СО", "Прикрытие 3/0-0-1-0"	Наименование груза, "Х", трафарет приписки			25
3183	ЖИДКОСТЬ САМОНАГРЕВАЮЩАЯСЯ ОРГАНИЧЕСКАЯ, Н.У.К. (в ред. протокола от 21.10.2010)	424	4212, 4213	S1	30, 30	КВ, УК, ВЦ, КЦ	П, К	4.2	"Самовозгорается", "СО", "Прикрытие 3/0-0-1-0"	Наименование груза, "Х", трафарет приписки			25
3187	ЖИДКОСТЬ САМОНАГРЕВАЮЩАЯСЯ ЯДОВИТАЯ НЕОРГАНИЧЕСКАЯ, Н.У.К. (в ред. протокола от 21.10.2010)	426	4232, 4233	ST3	36, 36	КВ, УК, ВЦ, КЦ	П, К	4.2, 6.1	"Самовозгорается", "Ядовито", "СО", "Прикрытие 3/0-0-1-0"	Наименование груза, "Х", трафарет приписки			25
3184	ЖИДКОСТЬ САМОНАГРЕВАЮЩАЯСЯ	426	4232, 4233	ST1	36, 36	КВ, УК,	П, К	4.2, 6.1	"Самовозгорается", "Ядовито", "СО",	Наименование груза,			25

	ЯДОВИТАЯ ОРГАНИЧЕСКАЯ, Н.У.К. (в ред. протокола от 21.10.2010)					ВЦ, КЦ			"Прикрытие 3/0-0-1-0"	"Х", трафарет приписки			
3233	ЖИДКОСТЬ САМОРЕАКТИВНАЯ ТИПА С С РЕГУЛИРУЕМОЙ ТЕМПЕРАТУРОЙ	Перевозка запрещена											
3221	ЖИДКОСТЬ САМОРЕАКТИВНАЯ ТИПА В	424	4182	SR1	40	СКВ	П, К	4.1, 1	"Легко воспламеняется", "Взрывоопасно", "СО", "Прикрытие 3/0-0-1-0"				
3223	ЖИДКОСТЬ САМОРЕАКТИВНАЯ ТИПА С	424	4172	SR1	40	СКВ	П, К	4.1	"Легко воспламеняется", "СО", "Прикрытие 3/0-0-1-0"				
3231	ЖИДКОСТЬ САМОРЕАКТИВНАЯ ТИПА С С РЕГУЛИРУЕМОЙ ТЕМПЕРАТУРОЙ	Перевозка запрещена											
3225	ЖИДКОСТЬ САМОРЕАКТИВНАЯ ТИПА D	424	4172	SR1	40	СКВ	П, К	4.1	"Легко воспламеняется", "СО", "Прикрытие 3/0-0-1-0"				
3235	ЖИДКОСТЬ САМОРЕАКТИВНАЯ ТИПА D С РЕГУЛИРУЕМОЙ ТЕМПЕРАТУРОЙ	Перевозка запрещена											
3227	ЖИДКОСТЬ САМОРЕАКТИВНАЯ ТИПА E	424	4172	SR1	40	СКВ	П, К	4.1	"Легко воспламеняется", "СО", "Прикрытие 3/0-0-1-0"				
3237	ЖИДКОСТЬ САМОРЕАКТИВНАЯ ТИПА E С РЕГУЛИРУЕМОЙ ТЕМПЕРАТУРОЙ	Перевозка запрещена											
3229	ЖИДКОСТЬ САМОРЕАКТИВНАЯ ТИПА F	424	4172	SR1	40	СКВ	П, К	4.1	"Легко воспламеняется", "СО", "Прикрытие 3/0-0-1-0"				

3239	ЖИДКОСТЬ САМОРЕАКТИВНАЯ ТИПА F С РЕГУЛИРУЕМОЙ ТЕМПЕРАТУРОЙ	Перевозка запрещена											
-	Жидкость смазочно-охлаждающая "Кемол"	904		М6	90	КВ, ВЦ, КЦ	П, М, К	9	"Прочие опасные вещества"	Наименование груза, "X", трафарет приписки			1, 25, 55, 59
-	Жидкость тормозная "Нева"	901		М6	90	КВ, ВЦ, КЦ	П, М	9	"Прочие опасные вещества"	"Нева", "X", трафарет приписки			1, 25, 55, 59
1993	Жидкость универсальная для автомобилей "Гамаюн"	см. ЖИДКОСТЬ ЛЕГКОВОСПЛАМЕНЯЮЩАЯСЯ, Н.У.К.											
1719	ЖИДКОСТЬ ЩЕЛОЧНАЯ ЕДКАЯ, Н.У.К. (в ред. протокола от 21.10.2010)	818	8012, 8013	С5	80, 80	КВ, УК, ВЦ, КЦ	П, К	8	"Едкое", "СО"	Наименование груза, "X", трафарет приписки			3, 25
1649	Жидкость этиловая (в ред. протоколов от 14.05.2010, от 21.10.2010)	601	6111	Т3	66	а СКВ, а СК, ВЦ, КЦ	П, К	6.1	"Ядовито", "Не спускать с горки", "Прикрытие 1-1*-1-1"	"Жидкость этиловая", "С горки не спускать", "X", трафарет приписки			2, 19, 48
3289	ЖИДКОСТЬ ЯДОВИТАЯ КОРРОЗИОННАЯ НЕОРГАНИЧЕСКАЯ, Н.У.К. (в ред. протокола от 21.10.2010)	640	6171, 6172	ТС3	668, 68	КВ, УК, ВЦ, КЦ	П, К	6.1, 8	"Ядовито", "Едкое", "СО", "Прикрытие 1-1*-1-1"	Наименование груза, "X", трафарет приписки			3, 25
2927	ЖИДКОСТЬ ЯДОВИТАЯ	640	6171,	ТС1	668,	КВ,	П, К	6.1,	"Ядовито", "Едкое",	Наименова-			3, 25

	КОРРОЗИОННАЯ ОРГАНИЧЕСКАЯ, Н.У.К.		6172		68	УК, ВЦ, КЦ		8	"Прикрытие 1-1*-1-1"	ние груза, "Х", трафарет приписки		
2929	ЖИДКОСТЬ ЯДОВИТАЯ ЛЕГКОВОСПЛАМЕНЯЮЩАЯСЯ ОРГАНИЧЕСКАЯ, Н.У.К.	636	6121, 6122	TF1	663, 63	КВ, УК, ВЦ, КЦ	П, К	6.1, 3	"Ядовито", "Легко воспламеняется", "Прикрытие 3/0-0-1-0"	Наименова- ние груза, "Х", трафарет приписки		3, 25
3287	ЖИДКОСТЬ ЯДОВИТАЯ НЕОРГАНИЧЕСКАЯ, Н.У.К.	630	6111, 6112, 6113	T4	66, 60, 60	КВ, УК, ВЦ, КЦ	П, К	6.1	"Ядовито", "СО", "Прикрытие 1-1*-1-1"	Наименова- ние груза, "Х", трафарет приписки		3, 25
	(в ред. протокола от 21.10.2010)											
3122	ЖИДКОСТЬ ЯДОВИТАЯ ОКИСЛЯЮЩАЯ, Н.У.К	655	6161, 6162	TO1	665, 65	КВ, УК, ВЦ, КЦ	П, К	6.1, 5.1	"Ядовито", "Окислитель", "Прикрытие 1-1*-1-1"	Наименова- ние груза, "Х", трафарет приписки		3, 25
2810	ЖИДКОСТЬ ЯДОВИТАЯ ОРГАНИЧЕСКАЯ, Н.У.К.	615	6111, 6112, 6113	T1	66, 60, 60	КВ, УК, ВЦ, КЦ	П, К	6.1	"Ядовито", "СО", "Прикрытие 1-1*-1-1"	Наименова- ние груза, "Х", трафарет приписки		3, 25
	(в ред. протокола от 21.10.2010)											
3381	ЖИДКОСТЬ ЯДОВИТАЯ ПРИ ВДЫХАНИИ Н.У.К., с ингаляционной токсичностью не более 200 мг/м3 и концентрацией насыщенных паров не менее 500 ЛК 50	623	6111	T1, T4	66	КВ, УК, ВЦ, КЦ	П, К	6.1	"Ядовито", "Прикрытие 1-1*-1-1"	Наименова- ние груза, "Х", трафарет приписки		3, 25, 2а
	(в ред. протокола от 14.05.2010)											
3387	ЖИДКОСТЬ ЯДОВИТАЯ ПРИ ВДЫХАНИИ ОКИСЛЯЮЩАЯ, Н.У.К., с	655	6161	TO1	665	КВ, УК, ВЦ,	П, К	6.1, 5.1	"Ядовито", "Окислитель", "Прикрытие 1-1*-1-1"	Наименова- ние груза, "Х",		3, 25, 2а

	ингаляционной токсичностью не более 200 мл/м3 и концентрацией насыщенных паров не менее 500 ЛК 50 (в ред. протокола от 14.05.2010)					КЦ					трафарет приписки			
3390	ЖИДКОСТЬ ЯДОВИТАЯ ПРИ ВДЫХАНИИ, ЕДКАЯ, Н.У.К., с ингаляционной токсичностью не более 1000 мл/м3 и концентрацией насыщенных паров не менее 10 ЛК 50 (в ред. протокола от 14.05.2010)	640	6171	ТС1, ТС3	668	КВ, УК, ВЦ, КЦ	П, К	6.1, 8	"Ядовито", "Едкое", "Прикрытие 1-1*-1-1"	Наименование груза, "Х", трафарет приписки			3, 25, 2а	
3389	ЖИДКОСТЬ ЯДОВИТАЯ ПРИ ВДЫХАНИИ, ЕДКАЯ, Н.У.К., с ингаляционной токсичностью не более 200 мл/м3 и концентрацией насыщенных паров не менее 500 ЛК 50 (в ред. протокола от 14.05.2010)	640	6171	ТС1, ТС3	668	КВ, УК, ВЦ, КЦ	П, К	6.1, 8	"Ядовито", "Едкое", "Прикрытие 1-1*-1-1"	Наименование груза, "Х", трафарет приписки			3, 25, 2а	
3384	ЖИДКОСТЬ ЯДОВИТАЯ ПРИ ВДЫХАНИИ, ЛЕГКОВОСПЛАМЕНЯЮЩАЯСЯ, Н.У.К., с ингаляционной токсичностью не более 1 000 мл/м3 и концентрацией насыщенных паров не менее 10 ЛК 50 (в ред. протокола от 14.05.2010)	636	6121	TF1	663	КВ, УК, ВЦ, КЦ	П, К	6.1, 3	"Ядовито", "Легко воспламеняется", "Прикрытие 3/0-0-1-0"	Наименование груза, "Х", трафарет приписки			3, 25, 2а	

3383	ЖИДКОСТЬ ЯДОВИТАЯ ПРИ ВДЫХАНИИ, ЛЕГКОВОСПЛАМЕНЯЮЩАЯСЯ, Н.У.К., с ингаляционной токсичностью не более 200 мл/м3 и концентрацией насыщенных паров не менее 500 ЛК 50 (в ред. протокола от 14.05.2010)	636	6121	TF1	663	КВ, УК, ВЦ, КЦ	П, К	6.1, 3	"Ядовито", "Легко воспламеняется", "Прикрытие 3/0-0-1-0"	Наименование груза, "Х", трафарет приписки			3, 25, 2а
3382	ЖИДКОСТЬ ЯДОВИТАЯ ПРИ ВДЫХАНИИ, Н.У.К., с ингаляционной токсичностью не более 1 000 мл/м3 и концентрацией насыщенных паров не менее 10 ЛК 50 (в ред. протокола от 14.05.2010)	623	6111	T1, T4	66	КВ, УК, ВЦ, КЦ	П, К	6.1	"Ядовито", "Прикрытие 1-1*-1-1"	Наименование груза, "Х", трафарет приписки			3, 25, 2а
3388	ЖИДКОСТЬ ЯДОВИТАЯ ПРИ ВДЫХАНИИ, ОКИСЛЯЮЩАЯ, Н.У.К., с ингаляционной токсичностью не более 1 000 мл/м3 и концентрацией насыщенных паров не менее 10 ЛК 50 (в ред. протокола от 14.05.2010)	655	6161	TO1	665	КВ, УК, ВЦ, КЦ	П, К	6.1, 5.1	"Ядовито", "Окислитель", "Прикрытие 1-1*-1-1"	Наименование груза, "Х", трафарет приписки			3, 25, 2а
3386	ЖИДКОСТЬ ЯДОВИТАЯ ПРИ ВДЫХАНИИ, РЕАГИРУЮЩАЯ С ВОДОЙ, Н.У.К., с ингаляционной токсичностью не более 1 000 мл/м3 и концентрацией насыщенных паров не	651	6151	TW1	623	КВ, УК, ВЦ, КЦ	П, К	6.1, 4.3	"Ядовито", "При взаимодействии с водой выделяются воспламеняющиеся газы", "Прикрытие 0-0-1-0"	Наименование груза, "Х", трафарет приписки			3, 25, 2а

	менее 10 ЛК 50 (в ред. протокола от 14.05.2010)												
3385	ЖИДКОСТЬ ЯДОВИТАЯ ПРИ ВДЫХАНИИ, РЕАГИРУЮЩАЯ С ВОДОЙ, Н.У.К., с ингаляционной токсичностью не более 200 мл/м3 и концентрацией насыщенных паров не менее 500 ЛК 50 (в ред. протокола от 14.05.2010)	651	6151	TW1	623	КВ, УК, ВЦ, КЦ	П, К	6.1, 4.3	"Ядовито", "При взаимодействии с водой выделяются воспламеняющиеся газы", "Прикрытие 0-0- 1-0"	Наименова- ние груза, "Х", трафарет приписки			3, 25, 2а
3123	ЖИДКОСТЬ ЯДОВИТАЯ, РЕАГИРУЮЩАЯ С ВОДОЙ, Н.У.К. (в ред. протокола от 21.10.2010)	651	6151, 6152	TW1	623, 623	КВ, УК, ВЦ, КЦ	П, К	6.1, 4.3	"Ядовито", "При взаимодействии с водой выделяются воспламеняющиеся газы", "Прикрытие 0-0- 1-0"	Наименова- ние груза, "Х", трафарет приписки			3, 25
3334	ЖИДКОСТЬ, ПЕРЕВОЗКА КОТОРОЙ ПО ВОЗДУХУ РЕГУЛИРУЕТСЯ ПРАВИЛАМИ, Н.У.К.	Не подпадает под действие Правил											
3129	ЖИДКОСТЬ, РЕАГИРУЮЩАЯ С ВОДОЙ, КОРРОЗИОННАЯ, Н.У.К. (в ред. протокола от 21.10.2010)	428	4371, 4372, 4373	WC1	X382, 382, 382	КВ, УК, ВЦ, КЦ	П, К	4.3, 8	"При взаимодействии с водой выделяются воспламеняющиеся газы", "Едкое", "СО", "Прикрытие 3/1-1*-1-1"	Наименова- ние груза, "Х", трафарет приписки			3, 25
3148	ЖИДКОСТЬ, РЕАГИРУЮЩАЯ С ВОДОЙ, Н.У.К. (в ред. протокола от 21.10.2010)	421	4311, 4312, 4313	W1	X323, 323, 323	КВ, УК, ВЦ, КЦ	П, К	4.3	"При взаимодействии с водой выделяются воспламеняющиеся газы", "СО", "Прикрытие 1-1*-1-1"	Наименова- ние груза, "С горки не спускать", "Х", трафарет приписки			3, 25

3130	ЖИДКОСТЬ, РЕАГИРУЮЩАЯ С ВОДОЙ, ЯДОВИТАЯ, Н.У.К.	422	4361, 4362, 4363	WT1	X362, 362, 362	КВ, УК, ВЦ, КЦ	П, К	4.3, 6.1	"При взаимодействии с водой выделяются воспламеняющиеся газы", "Ядовито", "СО", "Прикрытие 3/1-1*-1-1"	Наименование груза, "Х", трафарет приписки			3, 25
(в ред. протокола от 21.10.2010)													
1386	ЖМЫХ с массовой долей масла более 1,5% и влаги не более 11%	405	4213	S2	40	КВ, УК	П, К	4.2	"Самовозгорается", "СО", "Прикрытие 3/0-0-1-0"				36
2217	ЖМЫХ с массовой долей растительного масла не более 1,5% и влаги не более 11%	405	4213	S2	40	КВ, УК	П, К	4.2	"Самовозгорается", "СО", "Прикрытие 3/0-0-1-0"				36
-	Загуститель акриловый водорастворимый	904		M7	90	КВ, УК	П, М, К	9	"Прочие опасные вещества"				55, 59
1057	ЗАЖИГАЛКИ или БАЛЛОНЧИКИ ДЛЯ ЗАПРАВКИ ЗАЖИГАЛОК, содержащие воспламеняющийся газ	214	2116	6F	23	КВ, УК	П, К	2.1	"Воспламеняющийся газ"				
1070	Закись азота	см. АЗОТА ГЕМИОКСИД											
1760	Закрепители коррозионные жидкие	823	8013	C9	80	ВЦ, КЦ	П, К	8	"Едкое", "Прикрытие 0-0-1-0"	"Закрепитель", "Х", трафарет приписки			25
1300	Заменитель скипидара	см. СКИПИДАРА ЗАМЕНИТЕЛЬ											
3244	Заряды к огнетушителям ОХП-10 (кислотная часть)	822	8092	C10	80	КВ, УК	П, М, К	8	"Едкое"				3
-	Заряды к огнетушителям ОХП-10 (щелочная часть)	905		M6	90	КВ, УК	П, М, К	9	"Прочие опасные вещества"				55, 59
1306	Защитные средства для древесины, легковоспламеняющиеся,	см. АНТИСЕПТИКИ ДЛЯ ДРЕВЕСИНЫ ЖИДКИЕ (давление паров при 50 °С более 110 кПа)											

	жидкие													
1907	ИЗВЕСТЬ НАТРОННАЯ, содержащая более 4% натрия гидроксида	808	8013	C6	80	КВ, УК, ВЦ, КЦ	П, К	8	"Едкое", "СО"	Наименование груза, "Х", трафарет приписки				3, 25
1910	Известь негашеная	см. Кальция оксид												
2208	Известь хлорная	501	5113	O2	50	КВ	П	5.1	"Окислитель", "СО"					
2000	Изделия из целлулоида	см. ЦЕЛЛУЛОИД - блоки, стружки, гранулы, ленты, трубки и т.д., исключая отходы												
3164	ИЗДЕЛИЯ ПОД ПНЕВМАТИЧЕСКИМ или ГИДРАВЛИЧЕСКИМ ДАВЛЕНИЕМ (содержащие невоспламеняющийся газ)	213	2216	6А	20	КВ, УК	П, К	2.2	"Невоспламеняющийся неядовитый газ"					
2561	2-Изоамилен	см. 3-МЕТИЛБУТЕН-1												
2371	Изоамилены	см. ИЗОПЕНТЕНА												
1109	Изоамилформиат	см. АМИЛФОРМИАТЫ												
1969	ИЗОВУТАН	206	2112	2F	23	КВ, УК, ВЦ, КЦ	П, К	2.1	"Воспламеняющийся газ", "Спускать с горки осторожно", "Прикрытие 3/0-0-1-0". При перевозке в вагоне-цистерне, контейнере-цистерне: "Воспламеняющийся газ", "Не спускать с горки", "Прикрытие 3/0-0-3-0"	"Бутан", "С горки не спускать", трафарет приписки				4
1212	ИЗОВУТАНОЛ (СПИРТ ИЗОБУТИЛОВЫЙ)	316	3013	F1	30	КВ, УК, ВЦ, КЦ	П, К	3	"Легко воспламеняется", "СО", "Прикрытие 3/0-0-1-0"	Наименование груза, "Х", трафарет приписки				25

2527	ИЗОБУТИЛАКРИЛАТ СТАБИЛИЗИРОВАННЫЙ	316	3013	F1	39	КВ, УК, ВЦ, КЦ	П, К	3	"Легко воспламеняется", "Спускать с горки осторожно", "Прикрытие 3/1-1*-1-1"	Наименова- ние груза, "Спускать с горки осторожно", "Х", трафарет приписки		25
1214	ИЗОБУТИЛАМИН	311	3032	FC	338	КВ, УК, ВЦ, КЦ	П, К	3, 8	"Легко воспламеняется", "Едкое", "СО", "Прикрытие 3/0-0-1-0"	"Изобутила- мин", "Х", трафарет приписки		25, 44
1213	ИЗОБУТИЛАЦЕТАТ	306	3012	F1	33	КВ, УК, ВЦ, КЦ	П, К	3	"Легко воспламеняется", "СО", "Прикрытие 3/0-0-1-0"	"Изобутила- цетат", "Х", трафарет приписки		10
1055	ИЗОБУТИЛЕН	206	2112	2F	23	КВ, УК, ВЦ, КЦ	П, К	2.1	"Воспламеняющийся газ", "Спускать с горки осторожно", "Прикрытие 3/0-0-1-0". При перевозке в вагоне-цистерне, контейнере-цистерне: "Воспламеняющийся газ", "Не спускаться с горки", "Прикрытие 3/0-0-3-0"	"Бутан", "С горки не спускаться", трафарет приписки		4
	(в ред. протокола от 21.10.2010)											
2324	Изобутилен-тример								см. ТРИИЗОБУТИЛЕН			
2528	ИЗОБУТИЛИЗОБУТИРАТ	316	3013	F1	30	КВ, УК, ВЦ, КЦ	П, К	3	"Легко воспламеняется", "СО", "Прикрытие 3/0-0-1-0"	Наименова- ние груза, "Х", трафарет приписки		25
3272	Изобутилизовалерат	306	3012	F1	33	КВ, УК, ВЦ, КЦ	П, К	3	"Легко воспламеняется", "СО", "Прикрытие 3/0-0-1-0"	Наименова- ние груза, "Х", трафарет		25

											приписки		
2486	ИЗОБУТИЛИЗОЦИАНАТ	322	3022	FT1	336	КВ, УК, ВЦ, КЦ	П, К	3, 6.1	"Легко воспламеняется", "Ядовито", "СО", "Прикрытие 3/0-0-1-0"	"Изобутили- зоцианат", "Х", трафарет приписки			25, 44
2283	ИЗОБУТИЛМЕТАКРИЛАТ СТАБИЛИЗИРОВАННЫЙ	316	3013	F1	39	КВ, УК, ВЦ, КЦ	П, К	3	"Легко воспламеняется", "СО", "Прикрытие 3/1-1*-1-1"	Наименова- ние груза, "Х", трафарет приписки			25
2394	ИЗОБУТИЛПРОПИОНАТ	306	3013	F1	30	КВ, УК, ВЦ, КЦ	П, К	3	"Легко воспламеняется", "СО", "Прикрытие 3/0-0-1-0"	Наименова- ние груза, "Х", трафарет приписки			25
2393	ИЗОБУТИЛФОРМИАТ	306	3012	F1	33	КВ, УК, ВЦ, КЦ	П, К	3	"Легко воспламеняется", "СО", "Прикрытие 3/0-0-1-0"	Наименова- ние груза, "Х", трафарет приписки			25
2045	ИЗОБУТИРАЛЬДЕГИД (АЛЬДЕГИД ИЗОМАСЛЯНЫЙ)	307	3012	F1	33	КВ, УК, ВЦ, КЦ	П, К	3	"Легко воспламеняется", "СО", "Прикрытие 3/0-0-1-0"	Наименова- ние груза, "Х", трафарет приписки			25
2395	ИЗОБУТИРИЛХЛОРИД	323	3032	FC	338	КВ, УК, ВЦ, КЦ	П, К	3, 8	"Легко воспламеняется", "Едкое", "СО", "Прикрытие 3/0-0-1-0"	"Изобути- рилхлорид", "Х", трафарет приписки			25, 44
2284	ИЗОБУТИРОНИТРИЛ	310	3022	FT1	336	КВ, УК, ВЦ, КЦ	П, К	3, 6.1	"Легко воспламеняется", "Ядовито", "СО", "Прикрытие 3/0-0-1-0"	"Изобутиро- нитрил", "Х", трафарет приписки			25, 44
2288	ИЗОГЕКСЕН	305	3012	F1	33	КВ,	П, К	3	"Легко	"Изогек-			25

						УК, ВЦ, КЦ				воспламеняется", "СО", "Прикрытие 3/0-0-1-0"	сен", "Х", трафарет приписки		
2287	ИЗОГЕПТЕН	305	3012	F1	33	КВ, УК, ВЦ, КЦ	П, К	3	"Легко воспламеняется", "СО", "Прикрытие 3/0-0-1-0"	"Изогеп- тен", "Х", трафарет приписки			25
3082	Изодецилакрилат	906	9063	M6	90	ВЦ, КЦ	П, К	9	"Прочие опасные вещества"	"Изодеци- лакрилат", "Х", трафарет приписки			25
3082	Изодецилдифенилфосфат	906	9063	M6	90	ВЦ, КЦ	П, К	9	"Прочие опасные вещества"	"Изодецил- дифенилфос- фат", "Х", трафарет приписки			25
2286	Изодедекан	см. ПЕНТАМЕТИЛГЕПТАН											
-	Изомеры циклододекатриена	901		M6	90	КВ, ВЦ, КЦ	П, К	9	"Прочие опасные вещества"	"Изомер", "Х", трафарет приписки			15, 55, 59
1262	Изооктан	см. ОКТАНЫ											
1216	ИЗООКТЕН	305	3012	F1	33	КВ, УК, ВЦ, КЦ	П, К	3	"Легко воспламеняется", "СО", "Прикрытие 3/0-0-1-0"	"Изооктен", "Х", трафарет приписки			25
1265	Изопентан	см. ПЕНТАНЫ ЖИДКИЕ											
2371	ИЗОПЕНТЕНА	301	3011	F1	33	КВ, УК, ВЦ, КЦ	П, К	3	"Легко воспламеняется", "Не спускать с горки", "Прикрытие 3/0-0-1-0"	"Изопенте- ны", "С горки не спускать", "Х", трафарет приписки			4

(в ред. протокола от 21.10.2010)

1218	ИЗОПРЕН СТАБИЛИЗИРОВАННЫЙ	304	3011	F1	339	КВ, УК, ВЦ, КЦ	П, К	3	"Легко воспламеняется", "СО", "Х", "Прикрытие 3/0-0-1-0"	"Изопрен", трафарет приписки		4
1219	ИЗОПРОПАНОЛ (СПИРТ ИЗОПРОПИЛОВЫЙ)	307	3012	F1	33	КВ, УК, ВЦ, КЦ	П, К	3	"Легко воспламеняется", "СО", "Прикрытие 3/0-0-1-0"	Наименова- ние груза, "Х", трафарет приписки		25
2403	ИЗОПРОПЕНИЛАЦЕТАТ	306	3012	F1	33	КВ, УК, ВЦ, КЦ	П, К	3	"Легко воспламеняется", "СО", "Прикрытие 3/0-0-1-0"	Наименова- ние груза, "Х", трафарет приписки		25
2303	ИЗОПРОПЕНИЛБЕНЗОЛ	314	3013	F1	30	КВ, УК, ВЦ, КЦ	П, К	3	"Легко воспламеняется", "СО", "Прикрытие 3/0-0-1-0"	"Метилсти- рол" или "Изопропе- нилбензол", Х, трафарет приписки		25
2934	ИЗОПРОПИЛ-2- ХЛОПРОПИОНАТ	327	3013	F1	30	КВ, УК, ВЦ, КЦ	П, К	3	"Легко воспламеняется", "СО", "Прикрытие 3/0-0-1-0"	Наименова- ние груза, "Х", трафарет приписки		25
1221	ИЗОПРОПИЛАМИН	303	3031	FC	338	КВ, УК, ВЦ, КЦ	П, К	3, 8	"Легко воспламеняется", "Едкое", "СО", "Прикрытие 3/0-0-1-0"	"Изопропи- ламин", "Х", трафарет приписки		4, 44
1220	ИЗОПРОПИЛАЦЕТАТ	306	3012	F1	33	КВ, УК, ВЦ, КЦ	П, К	3	"Легко воспламеняется", "СО", "Прикрытие 3/0-0-1-0"	Наименова- ние груза, "Х", трафарет приписки		25
1918	ИЗОПРОПИЛБЕНЗОЛ	317	3013	F1	30	КВ, УК,	П, К	3	"Легко воспламеняется", "СО",	"Изопропил- бензол",		25

						ВЦ, КЦ			"Прикрытие 3/0-0-1-0"	"Х", трафарет приписки			
2405	ИЗОПРОПИЛБУТИРАТ	316	3013	F1	30	КВ, УК, ВЦ, КЦ	П, К	3	"Легко воспламеняется", "СО", "Прикрытие 3/0-0-1-0"	Наименова- ние груза, "Х", трафарет приписки			25
3115	ИЗОПРОПИЛ-втор-БУТИЛ- ПЕРОКСИДИКАРБОНАТ, с концентрацией не более 32% и ДИ-втор-БУТИЛ- ПЕРОКСИДИКАРБОНАТ, с концентрацией не менее 15%, но не более 18% и ДИИЗОПРОПИЛ- ПЕРОКСИДИКАРБОНАТ, с концентрацией не менее 12%, но не более 15%, с разбавителем типа А с концентрацией не менее 38%	Перевозка запрещена											
3111	ИЗОПРОПИЛ-втор-БУТИЛ- ПЕРОКСИДИКАРБОНАТ, с концентрацией не более 52% и ДИ-втор-БУТИЛ- ПЕРОКСИДИКАРБОНАТ, с концентрацией не более 28% и ДИИЗОПРОПИЛ- ПЕРОКСИДИКАРБОНАТ, с концентрацией не более 22%, смеси	Перевозка запрещена											
1793	Изопропилдигидрофосфат	см. КИСЛОТА ИЗОПРОПИЛФОСФОРНАЯ											
2406	ИЗОПРОПИЛИЗОВУТИРАТ	306	3012	F1	33	КВ, УК, ВЦ, КЦ	П, К	3	"Легко воспламеняется", "СО", "Прикрытие 3/0-0-1-0"	Наименова- ние груза, "Х", трафарет приписки			25
2483	ИЗОПРОПИЛИЗОЦИАНАТ	322	3021	FT1	336	КВ,	П, К	3,	"Легко	"Изопропи-			25, 44

						УК, ВЦ, КЦ		6.1	воспламеняется", "Ядовито", "СО", "Прикрытие 3/0-0-1-0"	лизоциа- нат", "Х", трафарет приписки			
3109	ИЗОПРОПИЛКУМИЛА ГИДРОПЕРОКСИД с концентрацией не более 72%, с разбавителем типа А с концентрацией не менее 28%	506	5242	F1	539	РЕФ, РК, ВЦ, КЦ	П, К	5.2, 8	"Органический пероксид", "Едкое", "Не спускать с горки", "Прикрытие 3/1-1*-1-1"	Наименова- ние груза, "С горки не спускать", "Х", трафарет приписки			2, 42, 43, 45, 46
	(в ред. протокола от 21.10.2010)												
1222	ИЗОПРОПИЛНИТРАТ	310	3012	F1	33	а СКВ, а СК	П, К	3	"Легко воспламеняется", "СО", "Прикрытие 3/1-1*-1-1"				2, 5, 29
2409	ИЗОПРОПИЛПРОПИОНАТ	306	3012	F1	33	КВ, УК, ВЦ, КЦ	П, К	3	"Легко воспламеняется", "СО", "Прикрытие 3/0-0-1-0"	Наименова- ние груза, "Х", трафарет приписки			25
2947	ИЗОПРОПИЛХЛОРАЦЕТАТ	327	3013	F1	30	КВ, УК, ВЦ, КЦ	П, К	3	"Легко воспламеняется", "СО", "Прикрытие 3/0-0-1-0"	Наименова- ние груза, "Х", трафарет приписки			25
2356	Изопропилхлорид	см. 2-ХЛОРПРОПАН											
2407	ИЗОПРОПИЛХЛОРФОРМИАТ	611	6181	TFC	663	а СКВ, а СК	П, К	6.1, 3, 8	"Ядовито", "Легко воспламеняется", "Едкое", "Спускать с горки осторожно", "Прикрытие 3/1-1*-1-1"				2
	(в ред. протокола от 14.05.2010)												
2561	Изопропилэтилен	см. 3-МЕТИЛБУТЕН-1											
3251	ИЗОСОРБИД-5-МОНОНИТРАТ	404	4113	SR1	40	КВ, УК	П, К	4.1	"Легко воспламеняется", "Прикрытие 3/0-0-1-0"				

2907	ИЗОСОРБИДИНИТРАТА СМЕСЬ, содержащая не менее 60% лактозы, маннозы, крахмала или гидрофосфата кальция	404	4152	D	40	КВ, УК	П, К	4.1	"Легко воспламеняется", "СО", "Прикрытие 3/0-0-1-0"				
2289	ИЗОФОРОНДИАМИН	807	8013	C7	80	КВ, УК, ВЦ, КЦ	П, К	8	"Едкое", "СО"	"Изофорон- диамин", "Х", трафарет приписки			3, 25
2290	ИЗОФОРОНДИИЗОЦИАНАТ	609	6113	T1	60	КВ, УК, ВЦ, КЦ	П, К	6.1	"Ядовито", "СО"	Наименова- ние груза, "Х", трафарет приписки			3, 25
2206	Изоцианатные композиции	см. Композиции изоцианатные											
2285	ИЗОЦИАНАТОБЕНЗОТРИ- ФТОРИДЫ	609	6122	TF1	63	КВ, УК, ВЦ, КЦ	П, К	6.1, 3	"Ядовито", "Легко воспламеняется", "Прикрытие 3/0-0-1-0"	Наименова- ние груза, "Х", трафарет приписки			3, 25
2290	3-Изоцианатометил- 3,5,5-триметилциклогек- силизоцианат	см. ИЗОФОРОНДИИЗОЦИАНАТ											
2478	ИЗОЦИАНАТЫ ЛЕГКОВОСПЛАМЕНЯЮЩИЕСЯ ЯДОВИТЫЕ, Н.У.К., или ИЗОЦИАНАТА РАСТВОР ЛЕГКОВОСПЛАМЕНЯЮЩИЙСЯ ЯДОВИТЫЙ, Н.У.К. (в ред. протокола от 21.10.2010)	333	3022, 3023	FT1	336, 36	КВ, УК, ВЦ, КЦ	П, К	3, 6.1	"Легко воспламеняется", "Ядовито", "СО", "Прикрытие 3/0-0-1-0"	Наименова- ние груза, "Х", трафарет			25, 44
3080	ИЗОЦИАНАТЫ ЯДОВИТЫЕ ЛЕГКОВОСПЛАМЕНЯЮЩИЕСЯ, Н.У.К., или ИЗОЦИАНАТА РАСТВОР ЯДОВИТЫЙ ЛЕГКОВОСПЛАМЕНЯЮЩИЙСЯ,	649	6122	TF1	63	КВ, УК, ВЦ, КЦ	П, К	6.1, 3	"Ядовито", "Легко воспламеняется", "Прикрытие 3/0-0-1-0"	Наименова- ние груза, "Х", трафарет приписки			3, 25

	Н.У.К.													
2206	ИЗОЦИАНАТЫ ЯДОВИТЫЕ, Н.У.К., или ИЗОЦИАНАТА РАСТВОР ЯДОВИТЫЙ, Н.У.К. (в ред. протокола от 21.10.2010)	632	6112, 6113	T1	60, 60	КВ, УК, ВЦ, КЦ	П, К	6.1	"Ядовито", "СО"	Наименова- ние груза, "Х", трафарет приписки			3, 25	
2269	3,3'-ИМИНОДИПРОПИЛАМИН	807	8013	C7	80	КВ, УК, ВЦ, КЦ	П, К	8	"Едкое", "СО"	Наименова- ние груза, "Х", трафарет приписки			3, 25	
-	Ингибитор КИ-1	904		M6	90	ВЦ, КЦ	П, К	9	"Прочие опасные вещества"	"Ингибитор КИ-1", "Х", трафарет приписки			25, 55, 59	
1993	Ингибитор коррозии "Альпан"	328	3013	F1	30	КВ, ВЦ, КЦ	П, К	3	"Легко воспламеняется", "СО", "Прикрытие 3/0-0-1-0"	"Ингибитор коррозии "Альпан", "Х", трафарет приписки			25, 44	
1993	Ингибитор коррозии "Амфикор"	328	3013	F1	30	КВ, ВЦ, КЦ	П, К	3	"Легко воспламеняется", "СО", "Прикрытие 3/0-0-1-0"	"Амфикор", "Х", трафарет приписки			25, 44	
1992	Ингибитор коррозии "Антик-1"	319	3022	FT1	336	КВ, ВЦ, КЦ	П, К	3, 6.1	"Легко воспламеняется", "Ядовито", "СО", "Прикрытие 3/0-0-1-0"	"Антик-1", "Х", трафарет приписки			25, 44	
1992	Ингибитор коррозии "Викор"	319	3023	FT1	36	ВЦ, КЦ	П, К	3, 6.1	"Легко воспламеняется", "Ядовито", "Прикрытие 3/0-0-1-0"	"Викор", "Х", трафарет приписки			25	
-	Ингибитор коррозии "Волга-1"	901		M6	90	ВЦ, КЦ	П, К	9	"Прочие опасные вещества"	"Ингибитор коррозии "Волга-1",			25, 55, 59	

-	Ингибитор коррозии и солеотложений ВФИКС	904		М6	90	ВЦ, КЦ	П, К	9	"Прочие опасные вещества"	"Ингибитор ВФИКС", "Х", трафарет приписки		15, 55, 59
-	Ингибитор коррозии ИКТ-1, ИКТ-1К, Д-6, Д-6-1, Д-6-К, Д-6-1К	904		М6	90	КВ, УК, ВЦ, КЦ	П, К	9	"Прочие опасные вещества"	Наименова- ние груза, "Х", трафарет приписки		25, 55, 59
2810	Ингибитор коррозии КХО-1	615	6112	T1	60	КВ, УК, ВЦ, КЦ	П, К	6.1	"Ядовито"	"Ингибитор КХО-1", "Х", трафарет приписки		25
1992	Ингибитор коррозии марки "Корексит"	319	3022	FT1	336	КВ, ВЦ, КЦ	П, К	3, 6.1	"Легко воспламеняется", "Ядовито", "СО", "Прикрытие 3/0-0-1-0"	"Корексит", "Х", трафарет приписки		25, 44
2810	Ингибитор ПБ-5	615	6113	T1	60	КВ, УК	П, К	6.1	"Ядовито"			1, 3
1760	Ингибитор солеотложений "Дифалон"	823	8011	C1	88	ВЦ, КЦ	П, К	8	"Едкое", "Прикрытие 0-0-1-0"	"Дифалон", "Х", трафарет приписки		23
-	Ингибитор-428	904		М6	90	ВЦ, КЦ	П, К	9	"Прочие опасные вещества"	"Ингибитор- 428", "Х", трафарет приписки		25, 55, 59
3286	Ингибиторы коррозии "Дизгафен-1", "Донбасс-1", "Донбасс- 2"	328	3042	FTC	368	ВЦ, КЦ	П, К	3, 6.1, 8	"Легко воспламеняется", "Ядовито", "Едкое", "Прикрытие 0-0-1-0"	"Дизгафен- 1" или "Донбасс-1" или "Донбасс- 2", "Х", трафарет приписки		25

1993	Ингибиторы коррозии Амдор ИК-1, Амдор ИК-2, Амдор ИК-3	328	3013	F1	30	КВ, ВЦ, КЦ	П, К	3	"Легко воспламеняется", "СО", "Прикрытие 3/0-0-1-0"	"Амдор ИК", "Х", трафарет приписки		10, 44
-	Ингибиторы коррозии ИКБ-2, ИКБ-4	905		M6	90	ВЦ, КЦ	П, К	9	"Прочие опасные вещества"	"Ингибитор ИКБ", "Х", трафарет приписки		25, 55, 59
1993	Ингибиторы коррозии типа РЕКОД (в ред. протокола от 21.10.2010)	328	3011, 3013	F1	33, 30	КВ, ВЦ, КЦ	П, К	3	"Легко воспламеняется", "СО", "Прикрытие 3/0-0-1-0"	"Ингибитор коррозии РЕКОД", "Х", трафарет приписки		25
1993	Ингибиторы коррозии типа СНПХ	328	3013	F1	30	КВ, ВЦ, КЦ	П, М, К	3	"Легко воспламеняется", "СО", "Прикрытие 3/0-0-1-0"	"Ингибитор СНПХ", "Х", трафарет приписки		13
1993	Ингибиторы коррозии типа СНПХ-6000, СНПХ-6002, СНПХ-6004, СНПХ-6011, СНПХ-6013	см. Ингибиторы коррозии типа СНПХ										
2810	Ингибиторы коррозии ядовитые, жидкие	615	6112	T1	60	КВ, УК	П, К	6.1	"Ядовито"			3
2811	Ингибиторы коррозии ядовитые, твердые	634	6112	T2	60	КВ	П	6.1	"Ядовито"			
1993	Ингибиторы коррозии, легковоспламеняющиеся (в ред. протокола от 14.05.2010)	328	3013	F1	30	КВ, ВЦ, КЦ, УК	П, М, К	3	"Легко воспламеняется", "СО", "Прикрытие 3/0-0-1-0"	Наименование груза, "Х", трафарет приписки		13
1992	Ингибиторы коррозии, легковоспламеняющиеся, ядовитые	319	3022	FT1	336	КВ, ВЦ, КЦ, УК	П, К	3, 6.1	"Легко воспламеняется", "Ядовито", "СО", "Прикрытие 3/0-0-1-0"	Наименование груза, "Х", трафарет		25, 44, 3

	(в ред. протокола от 14.05.2010)										приписки		
1993	Ингибиторы парафиноотложений марок СНПХ-7401, СНПХ-7214, СНПХ-7215, СНПХ-7410	328	3013	F1	30	ВЦ, КЦ	П, К	3	"Легко воспламеняется", "Прикрытие 3/0-0-1-0"	"Ингибиторы парафиноотложений", "Х", трафарет приписки			13
1993	Ингибиторы парафиноотложений типа СНПХ	328	3013	F1	30	ВЦ, КЦ	П, К	3	"Легко воспламеняется", "Прикрытие 3/0-0-1-0"	"Ингибитор СНПХ", "Х", трафарет приписки			13
1993	Ингибиторы парафиноотложений, легковоспламеняющиеся	328	3013	F1	30	ВЦ, КЦ	П, К	3	"Легко воспламеняется", "Прикрытие 3/0-0-1-0"	"Ингибиторы парафиноотложений", "Х", трафарет приписки			13
-	Ингибиторы солеотложений типа СНПХ	905		M6	90	ВЦ, КЦ	П, К	9	"Прочие опасные вещества"	"Ингибитор СНПХ", "Х", трафарет приписки			13, 55, 59
1993	Ингибиторы солеотложений типа СНПХ, легковоспламеняющиеся	328	3013	F1	30	ВЦ, КЦ	П, К	3	"Легко воспламеняется", "Прикрытие 3/0-0-1-0"	"Ингибиторы солеотложений", "Х", трафарет приписки			13
-	Ингибиторы, слабокоррозионные	905		M6	90	ВЦ, КЦ	П, К	9	"Прочие опасные вещества"	"Ингибитор", "Х", трафарет приписки			13, 55, 59
-	Ингибиторы, слабоядовитые	904		M6	90	ВЦ, КЦ	П, К	9	"Прочие опасные вещества"	"Ингибиторы", "Х", трафарет приписки			25, 55, 59
3163	Инерген	215	2212	2А	20	ВЦ, КЦ	П, К	2.2	"Невоспламеняющийся неядовитый газ", "Не"	"Инерген", "С горки не"			4

									спускать с горки", "Прикрытие 0-0-3-0"	спускать", трафарет приписки		
1760	Инкредол	823	8013	С9	80	ВЦ, КЦ	П, К	8	"Едкое"	"Инкредол", "Х", трафарет приписки		23
2495	ИОДА ПЕНТАФТОРИД	504	5171	ОТС	568	КВ, УК, ВЦ, КЦ	П, К	5.1, 6.1, 8	"Окислитель", "Ядовито", "Едкое", "СО", "Прикрытие 0-0- 1-0"	Наименова- ние груза, "Х", трафарет приписки		3, 25
-	Ифханол-2Т	904		М6	90	КВ, ВЦ, КЦ	П, М, К	9	"Прочие опасные вещества"	"Ифханол", "Х", трафарет приписки		25, 55, 59
3290	Йод	640	6172	ТС4	668	КВ, УК	П, К	6.1, 8	"Ядовито", "Едкое", "СО"			1
1792	ЙОДА МОНОХЛОРИД	802	8012	С1	80	КВ, УК, ВЦ, КЦ	П, К	8	"Едкое", "СО"	Наименова- ние груза, "Х", трафарет приписки		1, 3, 25
1792	Йода хлорид	см. ЙОДА МОНОХЛОРИД										
2390	2-ЙОДБУТАН	312	3012	F1	33	КВ, УК, ВЦ, КЦ	П, К	3	"Легко воспламеняется", "СО", "Прикрытие 3/0-0-1-0"	Наименова- ние груза, "Х", трафарет приписки		25
2391	ЙОДМЕТИЛПРОПАНЫ	312	3012	F1	33	КВ, УК, ВЦ, КЦ	П, К	3	"Легко воспламеняется", "СО", "Прикрытие 3/0-0-1-0"	Наименова- ние груза, "Х", трафарет приписки		25
2392	ЙОДПРОПАНЫ	324	3013	F1	30	КВ, УК,	П, К	3	"Легко воспламеняется", "СО",	Наименова- ние груза,		25

						ВЦ, КЦ			"Прикрытие 3/0-0-1-0"	"Х", трафарет приписки			
2570	КАДМИЯ СОЕДИНЕНИЕ (в ред. протокола от 21.10.2010)	630	6111, 6112, 6113	T5	66, 60, 60	КВ, УК, ВЦ, КЦ	П, К	6.1	"Ядовито", "СО", "Прикрытие 1-1-1-1"	Наименова- ние груза, "Х", трафарет приписки			3, 25
1588	Кадмия цианид	619	6111	T5	66	СКВ, СК	П	6.1	"Ядовито", "Не спускать с горки", "Прикрытие 0-0-1-0"				2, 49
1572	Какодиловая кислота	см. КИСЛОТА КАКОДИЛОВАЯ											
3082	Калиевые соли ди- (алкилполиэтиленгликое- вого) эфира фосфорной кислоты	906	9063	M6	90	ВЦ, КЦ	П, К	9	"Прочие опасные вещества"	Наименова- ние груза, "Х", трафарет приписки			15
2257	КАЛИЙ	409	4311	W2	X423	КВ, УК, ВЦ, КЦ	П, К	4.3	"При взаимодействии с водой выделяются воспламеняющиеся газы", "СО", "Прикрытие 0-0-1-0"	Наименова- ние груза, "Х", трафарет приписки			25
1488	Калий азотистокислый	см. КАЛИЯ НИТРИТ											
1486	Калий азотнокислый	см. КАЛИЯ НИТРАТ											
1759	Калий борфтористоводородный	см. Калия борфторид											
1484	Калий бромноватокислый	см. КАЛИЯ БРОМАТ											
3087	Калий двухромовокислый	см. Калия дихромат											
1490	Калий марганцевокислый	см. КАЛИЯ ПЕРМАНГНАТ											
1492	Калий надсерноокислый	см. КАЛИЯ ПЕРСУЛЬФАТ											
2012	Калий фосфористый	см. КАЛИЯ ФОСФИД											

1811	Калий фтористый, кислый	см. КАЛИЯ ГИДРОДИФТОРИД, ТВЕРДЫЙ											
1489	Калий хлорнокислый	см. КАЛИЯ ПЕРХЛОРАТ											
1422	КАЛИЯ - НАТРИЯ СПЛАВЫ, ЖИДКИЕ	409	4311	W1	X423	КВ, УК, ВЦ, КЦ	П, К	4.3	"При взаимодействии с водой выделяются воспламеняющиеся газы", "СО", "Прикрытие 3/0-0-1-0"	Наименова- ние груза, "Х", трафарет приписки			25
1390	Калия амид	421	4312	W2	423	КВ, УК	П, К	4.3	"При взаимодействии с водой выделяются воспламеняющиеся газы", "СО", "Прикрытие 0-0-1-0"				
1677	КАЛИЯ АРСЕНАТ	603	6112	T5	60	КВ, УК, ВЦ, КЦ	П, К	6.1	"Ядовито"	Наименова- ние груза, "Х", трафарет приписки			3, 25
1678	КАЛИЯ АРСЕНИТ	603	6112	T5	60	КВ, УК, ВЦ, КЦ	П, К	6.1	"Ядовито"	Наименова- ние груза, "Х", трафарет приписки			3, 25
-	Калия ацетат	Не подпадает под действие Правил											
1870	КАЛИЯ БОРГИДРИД	409	4311	W2	X423	КВ, УК	П, К	4.3	"При взаимодействии с водой выделяются воспламеняющиеся газы", "СО", "Прикрытие 0-0-1-0"				
1759	Калия борфторид	822	8012	C4	80	КВ, УК	П, М, К	8	"Едкое"				
1484	КАЛИЯ БРОМАТ	501	5112	O2	50	КВ, УК, ВЦ, КЦ	П, К	5.1	"Окислитель", "СО"	Наименова- ние груза, "Х", трафарет			3, 25

										приписки			
3077	Калия гексациано-(2)-феррат	906	9063	M7	90	КВ, УК	П, М, К	9	"Прочие опасные вещества"				
1813	Калия гидрат окиси	см. КАЛИЯ ГИДРОКСИД ТВЕРДЫЙ											
1409	Калия гидрид	421	4312	W2	423	КВ, УК	П, К	4.3	"При взаимодействии с водой выделяются воспламеняющиеся газы", "Прикрытие 3/0-0-1-0"				
1811	КАЛИЯ ГИДРОДИФТОРИД, ТВЕРДЫЙ	806	8062	СТ2	86	КВ, УК, ВЦ, КЦ	П, К	8, 6.1	"Едкое", "Ядовито", "СО"	Наименование груза, "Х", трафарет приписки			3, 25
3421	КАЛИЯ ГИДРОДИФТОРИДА РАСТВОР (в ред. протокола от 21.10.2010)	801	8062, 8063	СТ1	86, 86	КВ, УК, ВЦ, КЦ	П, К	8, 6.1	"Едкое", "Ядовито", "СО"	Наименование груза, "Х", трафарет приписки			3, 25
1813	КАЛИЯ ГИДРОКСИД ТВЕРДЫЙ	808	8012	С6	80	КВ, УК, ВЦ, КЦ	П, М, К	8	"Едкое", "СО"	Наименование груза, "Х", трафарет приписки			3, 25
1814	КАЛИЯ ГИДРОКСИДА РАСТВОР (в ред. протокола от 21.10.2010)	809	8012, 8013	С5	80, 80	КВ, УК, ВЦ, КЦ	П, К	8	"Едкое", "СО"	"Щелочь", "Х", трафарет приписки			3, 25
2509	КАЛИЯ ГИДРОСУЛЬФАТ	806	8012	С2	80	КВ, УК, ВЦ, КЦ	П, К	8	"Едкое"	"Гидросульфат калия", "Х", трафарет приписки			3, 25
1929	Калия гидросульфит	см. КАЛИЯ ДИТИОНИТ (КАЛИЯ ГИДРОСУЛЬФИТ)											

1929	КАЛИЯ ДИТИОНИТ (КАЛИЯ ГИДРОСУЛЬФИТ)	405	4212	S4	40	КВ, УК, ВЦ, КЦ	П, К	4.2	"Самовозгорается", "СО", "Прикрытие 3/0-0-1-0"	Наименование груза, "Х", трафарет приписки			25
3087	Калия дихромат	503	5152	OT2	56	КВ, УК	П, М, К	5.1, 6.1	"Окислитель", "Ядовито"				
-	Калия карбонат	Не подпадает под действие Правил											
2864	КАЛИЯ МЕТАВАНАДАТ	603	6112	T5	60	КВ, УК, ВЦ, КЦ	П, К	6.1	"Ядовито"	"Калия метавана- дат", "Х", трафарет приписки			3, 25
1420	КАЛИЯ МЕТАЛЛИЧЕСКИЕ СПЛАВЫ, ЖИДКИЕ	409	4311	W1	X423	КВ, УК, ВЦ, КЦ	П, К	4.3	"При взаимодействии с водой выделяются воспламеняющиеся газы", "СО", "Прикрытие 0-0-1-0"	Наименование груза, "Х", трафарет приписки			25
3403	КАЛИЯ МЕТАЛЛИЧЕСКИЕ СПЛАВЫ, ТВЕРДЫЕ	409	4311	W2	X423	КВ, УК, ВЦ, КЦ	П, К	4.3	"При взаимодействии с водой выделяются воспламеняющиеся газы", "СО", "Прикрытие 0-0-1-0"	Наименование груза, "Х", трафарет приписки			3, 25
2033	КАЛИЯ МОНООКСИД	808	8012	C6	80	КВ, УК, ВЦ, КЦ	П, М, К	8	"Едкое", "СО"	"Калия монооксид", "Х", трафарет приписки			3, 25
1486	КАЛИЯ НИТРАТ	501	5113	O2	50	КВ, УК, ВЦ, КЦ	П, К	5.1	"Окислитель", "СО"	Наименование груза, "Х", трафарет приписки			3, 25
1487	КАЛИЯ НИТРАТА И НАТРИЯ НИТРИТА СМЕСЬ	501	5112	O2	50	КВ, УК, ВЦ,	П, К	5.1	"Окислитель", "СО"	Наименование груза, "Х",			3, 25

						КЦ					трафарет приписки			
1488	КАЛИЯ НИТРИТ	501	5112	02	50	КВ, УК, ВЦ, КЦ	П, К	5.1	"Окислитель", "СО"	Наименова- ние груза, "Х", трафарет приписки			3, 25	
2033	Калия окись	см. КАЛИЯ МОНООКСИД												
2033	Калия оксид	см. КАЛИЯ МОНООКСИД												
1490	КАЛИЯ ПЕРМАНГАНАТ	501	5112	02	50	КВ, УК, ВЦ, КЦ	П, К	5.1	"Окислитель", "СО"	Наименова- ние груза, "Х", трафарет приписки			3, 25	
1491	КАЛИЯ ПЕРОКСИД	509	5111	02	55	КВ, УК	П, К	5.1	"Окислитель", "СО"				3	
1492	Калия пероксодисульфат	см. КАЛИЯ ПЕРСУЛЬФАТ												
1492	КАЛИЯ ПЕРСУЛЬФАТ	501	5113	02	50	КВ, УК, ВЦ, КЦ	П, К	5.1	"Окислитель", "СО"	Наименова- ние груза, "Х", трафарет приписки			3, 25	
1489	КАЛИЯ ПЕРХЛОРАТ	501	5112	02	50	КВ, УК, ВЦ, КЦ	П, К	5.1	"Окислитель", "СО"	Наименова- ние груза, "Х", трафарет приписки			3, 25	
1382	КАЛИЯ СУЛЬФИД БЕЗВОДНЫЙ или КАЛИЯ СУЛЬФИД с долей кристаллизационной воды менее 30%	409	4212	S4	40	КВ, УК, ВЦ, КЦ	П, К	4.2	"Самовозгорается", "СО", "Прикрытие 3/0- 0-1-0"	Наименова- ние груза, "Х", трафарет приписки			25	
1847	КАЛИЯ СУЛЬФИДА КРИСТАЛЛОГИДРАТ, содержащий не менее	808	8012	C6	80	КВ, УК, ВЦ,	П, К	8	"Едкое", "СО", "Прикрытие 0-0-1-0"	Наименова- ние груза, "Х",			3, 25	

	30% кристаллизационной воды					КЦ					трафарет приписки			
2466	КАЛИЯ СУПЕРОКСИД	509	5111	O2	55	КВ, УК	П, К	5.1	"Окислитель", "СО"					3
1679	КАЛИЯ ТЕТРАЦИАНОКУПРАТ	619	6112	T5	60	КВ, УК, ВЦ, КЦ	П, К	6.1	"Ядовито"	Наименование груза, "Х", трафарет приписки				3, 25
2012	КАЛИЯ ФОСФИД	408	4361	WT2	X462	КВ, УК	П, К	4.3, 6.1	"При взаимодействии с водой выделяются воспламеняющиеся газы", "Ядовито", "Прикрытие 0-0-1-0"					
2628	КАЛИЯ ФТОРАЦЕТАТ	620	6111	T2	66	КВ, УК, ВЦ, КЦ	П, К	6.1	"Ядовито", "Прикрытие 1-1*-1-1"	"Калия фторацетат", "Х", трафарет приписки				3, 25
1812	КАЛИЯ ФТОРИД, ТВЕРДЫЙ	603	6113	T5	60	КВ, УК, ВЦ, КЦ	П, К	6.1	"Ядовито", "СО"	Наименование груза, "Х", трафарет приписки				3, 25
3422	КАЛИЯ ФТОРИДА РАСТВОР	630	6113	T4	60	КВ, УК, ВЦ, КЦ	П, К	6.1	"Ядовито", "СО"	Наименование груза, "Х", трафарет приписки				3, 25
2655	КАЛИЯ ФТОРОСИЛИКАТ	603	6113	T5	60	КВ, УК, ВЦ, КЦ	П, К	6.1	"Ядовито", "СО"	Наименование груза, "Х", трафарет приписки				3, 25
1485	КАЛИЯ ХЛОРАТ	501	5112	O2	50	КВ, УК, ВЦ,	П, К	5.1	"Окислитель", "Не спускать с горки", "Прикрытие 3/1-1*-1-1"	Наименование груза, "С горки не				3, 25

						КЦ					спускать", "Х", трафарет приписки			
(в ред. протокола от 21.10.2010)														
2427	КАЛИЯ ХЛОРАТА ВОДНЫЙ РАСТВОР	505	5112, 5113	01	50, 50	КВ, УК, ВЦ, КЦ	П, К	5.1	"Окислитель", "СО"	Наименова- ние груза, "Х", трафарет приписки			3, 25	
(в ред. протокола от 21.10.2010)														
1680	КАЛИЯ ЦИАНИД, ТВЕРДЫЙ	619	6111	T5	66	СКВ, СК, ВЦ, КЦ	П, К	6.1	"Ядовито", "Не спускать с горки", "Прикрытие 0-0-1-0"	"Калия цианид", "С горки не спускать", "Х", трафарет приписки			2, 25, 49	
(в ред. протоколов от 14.05.2010, от 21.10.2010)														
3413	КАЛИЯ ЦИАНИДА РАСТВОР	630	6111, 6112, 6113	T4	66, 60, 60	СКВ, СК, ВЦ, КЦ	П, К	6.1	"Ядовито", "Не спускать с горки", "Прикрытие 0-0-3-0"	Наименова- ние груза, "С горки не спускать", "Х", трафарет приписки			2, 9, 49, 2а	
(в ред. протоколов от 14.05.2010, от 21.10.2010)														
3404	КАЛИЯ-НАТРИЯ СПЛАВЫ, ТВЕРДЫЕ	409	4311	W2	X423	КВ, УК, ВЦ, КЦ	П, К	4.3	"При взаимодействии с водой выделяются воспламеняющиеся газы", "СО", "Прикрытие 3/0-0-1-0"	Наименова- ние груза, "Х", трафарет приписки			3, 25	
1551	Калия-сурьмы тартрат	см. СУРЬМЫ - КАЛИЯ ТАРТРАТ												
1401	КАЛЬЦИЙ	409	4312	W2	423	КВ, УК, ВЦ, КЦ	П, К	4.3	"При взаимодействии с водой выделяются воспламеняющиеся газы", "СО", "Прикрытие 0-0-1-0"	Наименова- ние груза, "Х", трафарет приписки			25	

1454	Кальций азотнокислый	см. КАЛЬЦИЯ НИТРАТ											
2856	Кальций кремнефтористый	см. Кальция фторосиликат											
1405	Кальций кремнистый	см. КАЛЬЦИЯ СИЛИЦИД											
1456	Кальций марганцевокислый	см. КАЛЬЦИЯ ПЕРМАНГАНАТ											
1557	Кальций мышьяковистоокислый	см. Кальция арсенит											
1573	Кальций мышьяковокислый	см. КАЛЬЦИЯ АРСЕНАТ											
1855	КАЛЬЦИЙ ПИРОФОРНЫЙ или КАЛЬЦИЯ СПЛАВЫ ПИРОФОРНЫЕ	405	4211	S4	43	КВ, УК	П, К	4.2	"Самовозгорается", "СО", "Прикрытие 3/0-0-1-0"				
1360	Кальций фосфористый	см. КАЛЬЦИЯ ФОСФИД											
1573	КАЛЬЦИЯ АРСЕНАТ	603	6112	T5	60	КВ, УК, ВЦ, КЦ	П, К	6.1	"Ядовито"	"Кальция арсенат", "Х", трафарет приписки			3, 25
1574	КАЛЬЦИЯ АРСЕНАТА И КАЛЬЦИЯ АРСЕНИТА СМЕСЬ ТВЕРДАЯ	603	6112	T5	60	КВ, УК, ВЦ, КЦ	П, К	6.1	"Ядовито"	Наименование груза, "Х", трафарет приписки			3, 25
1557	Кальция арсенит	630	6112	T5	66	КВ, УК	П, К	6.1	"Ядовито"				
-	Кальция бромид, раствор (в ред. протокола от 14.05.2010)	905		M6	90	ВЦ, КЦ, КВ, УК	П, К	9	"Прочие опасные вещества"	"Кальций бромистый", "Х", трафарет приписки			25, 55, 59
1404	КАЛЬЦИЯ ГИДРИД	408	4311	W2	X423	КВ,	П, К	4.3	"При взаимодействии с				

						УК				водой выделяются воспламеняющиеся газы", "СО", "Прикрытие 0-0-1-0"				
1923	Кальция гидросульфит	см. КАЛЬЦИЯ ДИТИОНИТ (КАЛЬЦИЯ ГИДРОСУЛЬФИТ)												
2880	КАЛЬЦИЯ ГИПОХЛОРИТ ГИДРАТИРОВАННЫЙ или КАЛЬЦИЯ ГИПОХЛОРИТА ГИДРАТИРОВАННАЯ СМЕСЬ с содержанием воды не менее 5,5%, но не более 16% (в ред. протокола от 21.10.2010)	501	5112, 5113	02	50, 50	КВ, УК	П, К	5.1	"Окислитель", "СО"	Наименова- ние груза, "Х", трафарет приписки				3, 25
1748	КАЛЬЦИЯ ГИПОХЛОРИТ СУХОЙ или КАЛЬЦИЯ ГИПОХЛОРИТА СМЕСЬ СУХАЯ, содержащая более 39% активного хлора (8,8% активного кислорода) (в ред. протокола от 21.10.2010)	501	5112, 5113	02	50, 50	КВ, УК, ВЦ, КЦ	П, К	5.1	"Окислитель", "СО"	Наименова- ние груза, "Х", трафарет приписки				3, 25
2208	КАЛЬЦИЯ ГИПОХЛОРИТА СМЕСЬ СУХАЯ, содержащая более 10%, но не более 39% активного хлора	501	5113	02	50	КВ, УК, ВЦ, КЦ	П, К	5.1	"Окислитель", "СО"	Наименова- ние груза, "Х", трафарет приписки				3, 25
1923	КАЛЬЦИЯ ДИТИОНИТ (КАЛЬЦИЯ ГИДРОСУЛЬФИТ)	405	4212	S4	40	КВ, УК, ВЦ, КЦ	П, К	4.2	"Самовозгорается", "СО", "Прикрытие 3/0- 0-1-0"	Наименова- ние груза, "Х", трафарет приписки				25
1402	КАЛЬЦИЯ КАРБИД	408	4311, 4312	W2	X423, 423	КВ, УК, ВЦ, КЦ	П, К	4.3	"При взаимодействии с водой выделяются воспламеняющиеся газы", "СО", "Прикрытие 0-0-1-0"	"Кальция карбид", "Х", трафарет приписки				25
2844	Кальция марганца силикат	см. КАЛЬЦИЯ-МАРГАНЦА СИЛИЦИД												

1454	КАЛЬЦИЯ НИТРАТ	501	5113	O2	50	КВ, УК, ВЦ, КЦ	П, К	5.1	"Окислитель", "СО"	Наименование груза, "Х", трафарет приписки			3, 25
3264	Кальция нитрат, водный раствор	816	8013	C1	80	ВЦ, КЦ	П, К	8	"Едкое"	"Кальция нитрат", "Х", трафарет приписки			15
1910	Кальция оксид (в ред. протокола от 14.05.2010)	808	8013	C6	80	КВ, УК	П, К	8	"Едкое"				
1456	КАЛЬЦИЯ ПЕРМАНГАНАТ	501	5112	O2	50	КВ, УК, ВЦ, КЦ	П, К	5.1	"Окислитель", "СО"	Наименование груза, "Х", трафарет приписки			1, 3, 25
1457	КАЛЬЦИЯ ПЕРОКСИД	509	5112	O2	50	КВ, УК, ВЦ, КЦ	П, К	5.1	"Окислитель", "СО"	Наименование груза, "Х", трафарет приписки			3, 25
1455	КАЛЬЦИЯ ПЕРХЛОРАТ	501	5112	O2	50	КВ, УК, ВЦ, КЦ	П, К	5.1	"Окислитель", "СО"	Наименование груза, "Х", трафарет приписки			3, 25
1313	КАЛЬЦИЯ РЕЗИНАТ	404	4113	F3	40	КВ, УК, ВЦ, КЦ	П, К	4.1	"Легко воспламеняется", "СО", "Прикрытие 3/0-0-1-0"	Наименование груза, "Х", трафарет приписки			25
1314	КАЛЬЦИЯ РЕЗИНАТ РАСПЛАВЛЕННЫЙ	404	4113	F3	40	КВ, УК, ВЦ, КЦ	П, К	4.1	"Легко воспламеняется", "СО", "Прикрытие 3/0-0-1-0"	Наименование груза, "Х", трафарет приписки			25

1405	КАЛЬЦИЯ СИЛИЦИД (в ред. протокола от 21.10.2010)	408	4312, 4313	W2	423, 423	КВ, УК, ВЦ, КЦ	П, К	4.3	"При взаимодействии с водой выделяются воспламеняющиеся газы", "СО", "Прикрытие 0-0-1-0"	Наименование груза, "х", трафарет приписки			25
1393	Кальция сплавы	421	4312	W2	423	КВ, УК	П, К	4.3	"При взаимодействии с водой выделяются воспламеняющиеся газы", "Прикрытие 3/0-0-1-0"				
1360	КАЛЬЦИЯ ФОСФИД	408	4361	WT2	X462	КВ, УК	П, К	4.3, 6.1	"При взаимодействии с водой выделяются воспламеняющиеся газы", "Ядовито", "Прикрытие 0-0-1-0"				
-	Кальция фторид	Не подпадает под действие Правил											
2856	Кальция фторосиликат	630	6113	T5	60	КВ, УК	П, К	6.1	"Ядовито"				3
1452	КАЛЬЦИЯ ХЛОРАТ	501	5112	O2	50	КВ, УК, ВЦ, КЦ	П, К	5.1	"Окислитель", "СО"	Наименование груза, "х", трафарет приписки			3, 25
2429	КАЛЬЦИЯ ХЛОРАТА ВОДНЫЙ РАСТВОР (в ред. протокола от 21.10.2010)	505	5112, 5113	O1	50, 50	КВ, УК, ВЦ, КЦ	П, К	5.1	"Окислитель", "СО"	Наименование груза, "х", трафарет приписки			3, 25
-	Кальция хлорат-хлорид, незамерзающий раствор	903		M6	90	ВЦ, КЦ	П, К	9	"Прочие опасные вещества"	"Хлорат-хлорид кальция", "х", трафарет приписки			25, 55, 59

1453	КАЛЬЦИЯ ХЛОРИТ	501	5112	O2	50	КВ, УК, ВЦ, КЦ	П, К	5.1	"Окислитель", "СО", "Прикрытие 3/0-0-1-0"	Наименование груза, "Х", трафарет приписки		3, 25
1403	КАЛЬЦИЯ ЦИАНАМИД с массовой долей карбида кальция более 0,1%	408	4313	W2	423	КВ, УК, ВЦ, КЦ	П, К	4.3	"При взаимодействии с водой выделяются воспламеняющиеся газы", "СО", "Прикрытие 0-0-1-0"	Наименование груза, "Х", трафарет приписки		25
1575	КАЛЬЦИЯ ЦИАНИД	619	6111	T5	66	СКВ, СК, ВЦ, КЦ	П, К	6.1	"Ядовито", "Не спускать с горки", "Прикрытие 0-0-1-0"	"Кальция цианид", "С горки не спускать", "Х", трафарет приписки		2, 25, 49
(в ред. протокола от 21.10.2010)												
2844	КАЛЬЦИЯ-МАРГАНЦА СИЛИЦИД	408	4313	W2	423	КВ, УК, ВЦ, КЦ	П, К	4.3	"При взаимодействии с водой выделяются воспламеняющиеся газы", "СО", "Прикрытие 3/0-0-1-0"	Наименование груза, "Х", трафарет приписки		25
2717	КАМФАРА синтетическая	402	4113	F1	40	КВ, УК, ВЦ, КЦ	П, К	4.1	"Легко воспламеняется", "СО", "Прикрытие 3/0-0-1-0"	Наименование груза, "Х", трафарет приписки		25
1325	Камфен, технический	401	4113	F1	40	ВЦ, КЦ	П, К	4.1	"Легко воспламеняется", "Прикрытие 3/0-0-1-0"	"Камфен", "Х", трафарет приписки		25
-	Канифоль	902		M7	90	КВ, УК	П, М, К	9	"Прочие опасные вещества"			1, 55, 59
-	Канифоль сосновая (в ред. протокола от 14.05.2010)	Не подпадает под действие Правил										
1293	Капли гофманские	328	3012	F1	33	КВ	П, М	3	"Легко			1

									воспламеняется", "СО", "Прикрытие 3/0-0-1-0"				
1325	Капролактам	401	4112	F1	40	КВ, УК, ВЦ, КЦ	П, М, К	4.1	"Легко воспламеняется", "Прикрытие 3/0-0-1-0"	"Капролак- там", "Х", трафарет приписки			25
-	Карбамат Е	см. Натрия диэтилдитиокарбамат											
3077	Карбамат МН	см. Натрия N,N-диметилдитиокарбамат.											
1511	КАРБАМИДА И ВОДОРОДА ПЕРОКСИДА КОМПЛЕКС	507	5163	OC2	58	КВ, УК, ВЦ, КЦ	П, К	5.1, 8	"Окислитель", "Едкое", "СО"	Наименова- ние груза, "Х", трафарет приписки			3, 25
1357	КАРБАМИДА НИТРАТ УВЛАЖНЕННЫЙ с массовой долей воды не менее 20%	404	4151	D	40	КВ, УК	П, К	4.1	"Легко воспламеняется", "СО", "Прикрытие 3/0-0-1-0"				
1357	Карбамид нитрат, увлажненный не менее 20% воды по массе	см. КАРБАМИДА НИТРАТ УВЛАЖНЕННЫЙ с массовой долей воды не менее 20%											
1760	Карбамол ЦЭМ	823	8013	C9	80	КВ, ВЦ, КЦ	П, М, К	8	"Едкое"	"Карбамол ЦЭМ", "Х", трафарет приписки			25
2821	Карболка черная	см. ФЕНОЛА РАСТВОР											
2204	КАРБОНИЛСУЛЬФИД	209	2322	2TF	263	КВ, УК, ВЦ, КЦ	П, К	2.3, 2.1	"Ядовитый газ", "Легко воспламеняется", "Спускать с горки осторожно", "Прикрытие 3/1-1*-1-1". При перевозке в вагоне- цистерне, контейнере- цистерне: "Ядовитый газ", "Легко воспламеняется", "Не спускать с горки",	"Карбонил- сульфид", "С горки не спускать", трафарет приписки			4, 27

	(в ред. протокола от 21.10.2010)								"Прикрытие 3/1-1*-3-1"				
2417	КАРБОНИЛФТОРИД	203	2342	2ТС	268	КВ, УК, ВЦ, КЦ	П, К	2.3, 8	"Ядовитый газ", "Едкое", "Не спускать с горки", "Прикрытие 0-0-1-0". При перевозке в вагоне- цистерне, контейнере- цистерне: "Ядовитый газ", "Едкое", "Не спускать с горки", "Прикрытие 0-0-3-0"	"Карбонил- фторид", "С горки не спускать", трафарет приписки			25
	(в ред. протокола от 21.10.2010)												
3281	КАРБОНИЛЫ МЕТАЛЛОВ, ЖИДКИЕ, Н.У.К.	630	6111, 6112, 6113	ТЗ	66, 60, 60	КВ, УК, ВЦ, КЦ	П, К	6.1	"Ядовито", "СО", "Прикрытие 1-1*-1-1"	Наименова- ние груза, "Х", трафарет приписки			3, 25
	(в ред. протокола от 21.10.2010)												
3466	КАРБОНИЛЫ МЕТАЛЛОВ, ТВЕРДЫЕ, Н.У.К.	630	6111, 6112, 6113	ТЗ	66, 60, 60	КВ, УК, ВЦ, КЦ	П, К	6.1	"Ядовито", "Прикрытие 1-1*-1-1"	Наименова- ние груза, "Х", трафарет приписки			3, 25
	(в ред. протокола от 21.10.2010)												
-	Карпатол-3	902		М6	90	ВЦ, КЦ	П, К	9	"Прочие опасные вещества"	"Карпатол", "Х", трафарет приписки			25, 55, 59
1993	Карпатол-3П	328	3011, 3013	F1	33, 30	ВЦ, КЦ	П, К	3	"Легко воспламеняется", "Прикрытие 3/0-0-1-0"	"Карпатол", "Х", трафарет приписки			25
	(в ред. протокола от 21.10.2010)												
3473	КАССЕТЫ ТОПЛИВНЫХ ЭЛЕМЕНТОВ или КАССЕТЫ ТОПЛИВНЫХ ЭЛЕМЕНТОВ, СОДЕРЖАЩИЕСЯ В ОБОРУДОВАНИИ, или	335	3013	F1	30	КВ, УК	П, К	3	"Легко воспламеняется", "Прикрытие 3/0-0-1-0"				

	КАССЕТЫ ТОПЛИВНЫХ ЭЛЕМЕНТОВ, УПАКОВАННЫЕ С ОБОРУДОВАНИЕМ, содержащие легко воспламеняющиеся жидкости													
3288	Катализатор ванадиевый	см. Ванадиевые соединения для серноокислотного каталитического производства												
2881	КАТАЛИЗАТОР МЕТАЛЛИЧЕСКИЙ СУХОЙ (в ред. протокола от 21.10.2010)	405	4211, 4212, 4213	S4	43, 40, 40	КВ, УК	П, К	4.2	"Самовозгорается", "СО", "Прикрытие 3/0-0-1-0"	Наименование груза, "Х", трафарет приписки				25
1378	КАТАЛИЗАТОР МЕТАЛЛИЧЕСКИЙ УВЛАЖНЕННЫЙ с видимым избытком жидкости	405	4212	S4	40	КВ, УК, ВЦ, КЦ	П, К	4.2	"Самовозгорается", "СО", "Прикрытие 3/0-0-1-0"	Наименование груза, "Х", трафарет приписки				25
2813	Катализатор ЦН	421	4312	W2	X423	РЕФ	П	4.3	"При взаимодействии с водой выделяются воспламеняющиеся газы", "Прикрытие 0-0-1-0"					2, 38
1760	Катализаторы коррозионные жидкие	823	8013	C9	80	ВЦ, КЦ	П, К	8	"Едкое"	Наименование груза, "Х", трафарет приписки				25
1719	Каустик отработанный	818	8013	C5	80	ВЦ, КЦ	П, К	8	"Едкое"	"Каустик отработанный", "Х", трафарет приписки				10
-	Каучук	902		M7	90	КВ, УК	П, К	9	"Прочие опасные вещества"					55, 59
-	Позиция исключена. - Протокол от 14.05.2010													

1345	КАУЧУК В ОТХОДАХ или КАУЧУК РЕГЕНЕРИРОВАННЫЙ - порошок или гранулы	402	4112	F1	40	КВ, УК, ВЦ, КЦ	П, К	4.1	"Легко воспламеняется", "СО", "Прикрытие 3/0-0-1-0"	Наименова- ние груза, "Х", трафарет приписки		25
1993	Каучук синтетический пипериленовый (СКОП)	328	3011, 3013	F1	33, 30	ВЦ, КЦ	П, К	3	"Легко воспламеняется", "Прикрытие 3/0-0-1-0"	"СКОП", "Х", трафарет приписки		25
(в ред. протокола от 21.10.2010)												
1287	КАУЧУКА РАСТВОР	305	3011	F1	33	КВ, УК, ВЦ, КЦ	П, М, К	3	"Легко воспламеняется", "СО", "Прикрытие 3/0-0-1-0"	Наименова- ние груза, "Х", трафарет приписки		25
1287	КАУЧУКА РАСТВОР (давление паров при 50 °С более 110 кПа)	305	3012	F1	33	КВ, УК, ВЦ, КЦ	П, М, К	3	"Легко воспламеняется", "СО", "Прикрытие 3/0-0-1-0"	Наименова- ние груза, "Х", трафарет приписки		25
1287	КАУЧУКА РАСТВОР (давление паров при 50 °С не более 110 кПа)	305	3012	F1	33	КВ, УК, ВЦ, КЦ	П, М, К	3	"Легко воспламеняется", "СО", "Прикрытие 3/0-0-1-0"	Наименова- ние груза, "Х", трафарет приписки		25
1287	КАУЧУКА РАСТВОР (имеющий температуру вспышки ниже 23 °С и вязкий) (температура кипения не более 35 °С)	305	3013	F1	33	КВ, УК, ВЦ, КЦ	П, М, К	3	"Легко воспламеняется", "СО", "Прикрытие 3/0-0-1-0"	Наименова- ние груза, "Х", трафарет приписки		25
1287	КАУЧУКА РАСТВОР (имеющий температуру вспышки ниже 23 °С и вязкий) (давление паров при 50 °С более 110 кПа, температура кипения более 35 °С)	305	3013	F1	33	КВ, УК, ВЦ, КЦ	П, М, К	3	"Легко воспламеняется", "СО", "Прикрытие 3/0-0-1-0"	Наименова- ние груза, "Х", трафарет приписки		25
1287	КАУЧУКА РАСТВОР	305	3013	F1	33	КВ,	П,	3	"Легко	Наименова-		25

	(имеющий температуру вспышки ниже 23 °С и вязкий) (давление паров при 50 °С не более 110 кПа)					УК, ВЦ, КЦ	М, К			воспламеняется", "СО", "Прикрытие 3/0-0-1-0"	ние груза, "Х", трафарет приписки			
1287	КАУЧУКА РАСТВОР (невязкий)	305	3013	F1	30	КВ, УК, ВЦ, КЦ	П, М, К	3		"Легко воспламеняется", "СО", "Прикрытие 3/0-0-1-0"	Наименова- ние груза, "Х", трафарет приписки			25
1223	КЕРОСИН (в ред. протокола от 14.05.2010)	305	3013	F1	30	КВ, УК, ВЦ, КЦ	П, М, К	3		"Легко воспламеняется", "СО", "Прикрытие 3/0-0-1-0"	"Бензин", "Бензин- нефть", "С" или "СТ"			11
1224	КЕТОНЫ ЖИДКИЕ, Н.У.К.	331	3013	F1	30	КВ, УК, ВЦ, КЦ	П, К	3		"Легко воспламеняется", "СО", "Прикрытие 3/0-0-1-0"	Наименова- ние груза, "Х", трафарет приписки			25
1224	КЕТОНЫ ЖИДКИЕ, Н.У.К. (давление паров при 50 °С более 110 кПа)	331	3012	F1	33	КВ, УК, ВЦ, КЦ	П, К	3		"Легко воспламеняется", "СО", "Прикрытие 3/0-0-1-0"	Наименова- ние груза, "Х", трафарет приписки			25
1224	КЕТОНЫ ЖИДКИЕ, Н.У.К. (давление паров при 50 °С не более 110 кПа)	331	3012	F1	33	КВ, УК, ВЦ, КЦ	П, К	3		"Легко воспламеняется", "СО", "Прикрытие 3/0-0-1-0"	Наименова- ние груза, "Х", трафарет приписки			25
1324	КИНО- И ФОТОПЛЕНКА НА НИТРОЦЕЛЛЮЛОЗНОЙ ОСНОВЕ, покрытая желатином, исключая отходы	402	4113	F1	40	КВ, УК	П, К	4.1		"Легко воспламеняется", "Прикрытие 3/0-0-1-0"				
2025	Киноварь натуральная	см. Ртуты (II) сульфид												
1613	Кислота синильная	см. КИСЛОТЫ ЦИАНИСТОВОДОРОДНОЙ ВОДНЫЙ РАСТВОР (ВОДОРОДА ЦИАНИДА ВОДНЫЙ РАСТВОР), содержащий не												

		более 20% цианистого водорода											
1073	КИСЛОРОД ОХЛАЖДЕННЫЙ ЖИДКИЙ	202	2223	30	225	КВ, УК, ВЦ, КЦ	П, К	2.2, 5.1	"Невоспламеняющийся неядовитый газ", "Окислитель", "Спускать с горки осторожно", "Прикрытие 0-0-1-0". При перевозке в вагоне- цистерне, контейнере- цистерне: "Невоспламеняющийся неядовитый газ", "Окислитель", "Не спускать с горки", "Прикрытие 0-0-3-0"	"Кислород", "С горки не спускать", трафарет приписки			25, 27
(в ред. протокола от 21.10.2010)													
1072	КИСЛОРОД СЖАТЫЙ	202	2221	10	25	КВ, УК, ВЦ, КЦ	П, К	2.2, 5.1	"Невоспламеняющийся неядовитый газ", "Окислитель", "Спускать с горки осторожно", "Прикрытие 0-0-1-0". При перевозке в вагоне- цистерне, контейнере- цистерне: "Невоспламеняющийся неядовитый газ", "Окислитель", "Не спускать с горки", "Прикрытие 0-0-3-0"	"Кислород сжатый", "С горки не спускать", трафарет приписки			4, 27
(в ред. протокола от 21.10.2010)													
2190	КИСЛОРОДА ДИФТОРИД СЖАТЫЙ	211	2361	1ТОС	265	КВ, УК	П, К	2.3, 5.1, 8	"Ядовито", "Окислитель", "Едкое", "Спускать с горки осторожно", "Прикрытие 1-1-1-1"				27
3082	Кислота 1-оксиэтили- дендифосфоновая (ОЭДФ- 1), раствор некоррозионный	906	9063	М6	90	КВ, УК, ВЦ, КЦ	П, К	9	"Прочие опасные вещества"	"ОЭДФ-1", "Х", трафарет приписки			23

2511	КИСЛОТА 2-ХЛОРПРОПИОНОВАЯ	803	8013	C4	80	КВ, УК, ВЦ, КЦ	П, К	8	"Едкое", "СО"	Наименование груза, "Х", трафарет приписки		3, 25
3102	КИСЛОТА 3-ХЛОРПЕРОКСИБЕНЗОЙНАЯ с концентрацией более 57%, но не более 86%, с содержанием инертного твердого вещества не менее 14%	506	5222	P1	539	РЕФ, РК	П, К	5.2, 1	"Органический пероксид", "Взрывоопасно", "Не спускать с горки", "Прикрытие 3/1-1*-1-1"			2, 42, 43, 45, 46
3106	КИСЛОТА 3-ХЛОРПЕРОКСИБЕНЗОЙНАЯ с концентрацией не более 57%, с содержанием инертного твердого вещества не менее 3%	506	5212	P1	539	РЕФ, РК	П	5.2	"Органический пероксид", "Не спускать с горки", "Прикрытие 3/1-1*-1-1"			2, 42, 43, 45, 46
3106	КИСЛОТА 3-ХЛОРПЕРОКСИБЕНЗОЙНАЯ с концентрацией не более 77%, с содержанием инертного твердого вещества не менее 6%	506	5212	P1	539	РЕФ, РК	П, К	5.2	"Органический пероксид", "Не спускать с горки", "Прикрытие 3/1-1*-1-1"			2, 42, 43, 45, 46
-	Кислота адипиновая	902		M7	90	КВ, УК	П, М, К	9	"Прочие опасные вещества"			1, 55, 59
2032	КИСЛОТА АЗОТНАЯ КРАСНАЯ ДЫМЯЩАЯ	802	8081	С0Т	856	СКВ, СК, ВЦ, КЦ, ПЛ	П, К	8, 5.1, 6.1	"Едкое", "Окислитель", "Ядовито", "Не спускать с горки", "Прикрытие 3/1-1*-1-1"	Наименование груза, "С горки не спускать", "Х", трафарет приписки		2, 2а, 5а, 25, 50, 51
(в ред. протоколов от 14.05.2010, от 21.10.2010)												
2031	КИСЛОТА АЗОТНАЯ, кроме красной дымящей, с содержанием азотной кислоты не более 70%	802	8012	С01	80	КВ, УК, ВЦ, КЦ	П, К	8	"Едкое", "СО", "Прикрытие 0-0-1-0"	"Азотная кислота", "Х", трафарет приписки		3, 25, 50

2031	КИСЛОТА АЗОТНАЯ, кроме красной дымящей, с содержанием азотной кислоты более 70%	802	8051	CO1	885	КВ, УК, ВЦ, КЦ	П, К	8, 5.1	"Едкое", "Окислитель", "СО", "Прикрытие 0-0-1-0"	"Азотная кислота", "Х", трафарет приписки		3, 25, 50
2218	КИСЛОТА АКРИЛОВАЯ СТАБИЛИЗИРОВАННАЯ	803	8022	CF1	839	КВ, УК, ВЦ, КЦ	П, К	8, 3	"Едкое", "Легко воспламеняется", "СО", "Прикрытие 3/0-0-1-0"	Наименование груза, "Х", трафарет приписки		3, 25
1775	КИСЛОТА БОРФТОРИСТОВОДОРОДНАЯ	801	8012	C1	80	КВ, УК, ВЦ, КЦ	П, К	8	"Едкое", "СО"	Наименование груза, "Х", трафарет приписки		3, 25
1788	КИСЛОТА БРОМИСТОВОДОРОДНАЯ (в ред. протокола от 21.10.2010)	801	8012, 8013	C1	80, 80	КВ, УК, ВЦ, КЦ	П, К	8	"Едкое", "СО"	Наименование груза, "Х", трафарет приписки		3, 23
3425	КИСЛОТА БРОМУКСУСНАЯ, ТВЕРДАЯ	803	8012	C3	80	КВ, УК, ВЦ, КЦ	П, К	8	"Едкое", "СО"	Наименование груза, "Х", трафарет приписки		3, 25
1718	КИСЛОТА БУТИЛФОСФОРНАЯ	803	8013	C3	80	КВ, УК, ВЦ, КЦ	П, К	8	"Едкое", "СО"	Наименование груза, "Х", трафарет приписки		3, 25
3265	Кислота валериановая	803	8012	C3	80	КВ, УК	П, К	8	"Едкое", "СО", "Прикрытие 0-0-1-0"			3
1782	КИСЛОТА ГЕКСАФТОРОФОСФОРНАЯ	801	8012	C1	80	КВ, УК, ВЦ, КЦ	П, К	8	"Едкое", "СО"	Наименование груза, "Х", трафарет		3, 25

											приписки			
1902	КИСЛОТА ДИИЗООКТИЛФОСФОРНАЯ	803	8013	С3	80	КВ, УК, ВЦ, КЦ	П, К	8	"Едкое", "СО"	Наименование груза, "Х", трафарет приписки				3, 25
-	КИСЛОТА ДИПЕРОКСИДОДЕКАИНОВАЯ с концентрацией не более 13%, с содержанием инертного твердого вещества не менее 87%	Не подпадает под действие Правил												
3265	Кислота дитиогликолевая	803	8012	С3	80	КВ, УК	П, К	8	"Едкое", "СО", "Прикрытие 0-0-1-0"					3
1768	КИСЛОТА ДИФТОРФОСФОРНАЯ БЕЗВОДНАЯ	806	8012	С1	80	КВ, УК, ВЦ, КЦ	П, К	8	"Едкое", "СО"	Наименование груза, "Х", трафарет приписки				3, 25
2465	КИСЛОТА ДИХЛОРИЗОЦИАНУРОВАЯ СУХАЯ или КИСЛОТЫ ДИХЛОРИЗОЦИАНУРОВОЙ СОЛИ	501	5112	О2	50	КВ, УК, ВЦ, КЦ	П, К	5.1	"Окислитель", "СО"	Наименование груза, "Х", трафарет приписки				3, 25
1764	КИСЛОТА ДИХЛОРУКСУСНАЯ	803	8012	С3	80	КВ, УК, ВЦ, КЦ	П, К	8	"Едкое", "СО"	Наименование груза, "Х", трафарет приписки				3, 25
3265	Кислота изовалериановая	803	8012	С3	80	КВ, УК	П, К	8	"Едкое", "СО", "Прикрытие 0-0-1-0"					3
2529	КИСЛОТА ИЗОМАСЛЯНАЯ	320	3033	FC	38	КВ, УК, ВЦ, КЦ	П, К	3, 8	"Легко воспламеняется", "Едкое", "СО", "Прикрытие 3/0-0-1-0"	"Кислота изомасляная", "Х", трафарет приписки				25, 44

1793	КИСЛОТА ИЗОПРОПИЛФОСФОРНАЯ	803	8013	С3	80	КВ, УК, ВЦ, КЦ	П, К	8	"Едкое", "СО"	Наименование груза, "Х", трафарет приписки			3, 25
-	Кислота изофталева	902		М7	90	КВ, УК	П, М, К	9	"Прочие опасные вещества"				55, 59
1787	КИСЛОТА ЙОДИСТОВОДОРОДНАЯ (в ред. протокола от 21.10.2010)	801	8012, 8013	С1	80, 80	КВ, УК, ВЦ, КЦ	П, К	8	"Едкое", "СО"	Наименование груза, "Х", трафарет приписки			3, 23
1572	КИСЛОТА КАКОДИЛОВАЯ	603	6112	Т5	60	КВ, УК, ВЦ, КЦ	П, К	6.1	"Ядовито"	Наименование груза, "Х", трафарет приписки			3, 25
2829	КИСЛОТА КАПРОНОВАЯ	803	8013	С3	80	КВ, УК, ВЦ, КЦ	П, К	8	"Едкое", "СО"	Наименование груза, "Х", трафарет приписки			3, 25
2312	Кислота карболовая	см. ФЕНОЛ РАСПЛАВЛЕННЫЙ											
2022	КИСЛОТА КРЕЗИЛОВАЯ	640	6172	ТС1	68	КВ, УК, ВЦ, КЦ	П, К	6.1, 8	"Ядовито", "Едкое"	Наименование груза, "Х", трафарет приписки			1, 3, 25
1778	КИСЛОТА КРЕМНЕФТОРИСТОВОДОРОД- НАЯ	801	8012	С1	80	КВ, УК, ВЦ, КЦ	П, К	8	"Едкое", "СО", "Прикрытие 0-0-1-0"	"Кислота КФВ", "Х", трафарет приписки			3, 23
3472	КИСЛОТА КРОТОНОВАЯ ЖИДКАЯ	803	8013	С3	80	КВ, УК, ВЦ,	П, К	8	"Едкое", "СО", "Прикрытие 0-0-1-0"	Наименование груза, "Х",			3, 25

						КЦ					трафарет приписки			
2823	КИСЛОТА КРОТОНОВАЯ, ТВЕРДАЯ	803	8013	С4	80	КВ, УК, ВЦ, КЦ	П, К	8	"Едкое", "СО"	Наименова- ние груза, "Х", трафарет приписки			3, 25	
-	Кислота малеиновая	902		М7	90	КВ, УК, ВЦ, КЦ	П, М, К	9	"Прочие опасные вещества"	"Малеиновая кислота", "Х", трафарет приписки			55, 59	
2820	КИСЛОТА МАСЛЯНАЯ	803	8013	С3	80	КВ, УК, ВЦ, КЦ	П, К	8	"Едкое", "СО"	Наименова- ние груза, "Х", трафарет приписки			25	
2531	КИСЛОТА МЕТАКРИЛОВАЯ СТАБИЛИЗИРОВАННАЯ	803	8012	С3	89	КВ, УК, ВЦ, КЦ	П, К	8	"Едкое", "СО"	Наименова- ние груза, "Х", трафарет приписки			1, 3, 25	
3265	Кислота метоксиуксусная	803	8012	С3	80	ВЦ, КЦ	П, К	8	"Едкое", "Прикрытие 0- 0-1-0"	"Кислота метоксиук- сусная", "Х", трафарет приписки			10	
1776	КИСЛОТА МОНОФТОРОФOSФОРНАЯ БЕЗВОДНАЯ	806	8012	С1	80	КВ, УК, ВЦ, КЦ	П, К	8	"Едкое", "СО"	Наименова- ние груза, "Х", трафарет приписки			3, 25	
1779	КИСЛОТА МУРАВЬИНАЯ с массовой долей кислоты более 85%	803	8012	CF1	83	КВ, УК, ВЦ, КЦ	П, К	8, 3	"Едкое", "СО", "Прикрытие 0-0-1-0", "Легко воспламеняется"	"Кислота муравьи- ная", "Х", трафарет приписки			3, 25	

(в ред. протокола от 14.05.2010)												
3412	КИСЛОТА МУРАВЬИНАЯ с массовой долей кислоты не менее 10%, но не более 85%	803	8012	С3	80	КВ, УК, ВЦ, КЦ	П, К	8	"Едкое", "СО", "Прикрытие 0-0-1-0"	Наименование груза, "Х", трафарет приписки		3, 25
3412	КИСЛОТА МУРАВЬИНАЯ с массовой долей кислоты не менее 5%, но не менее 10%	803	8013	С3	80	КВ, УК, ВЦ, КЦ	П, К	8	"Едкое", "СО", "Прикрытие 0-0-1-0"	Наименование груза, "Х", трафарет приписки		3, 25
1553	КИСЛОТА МЫШЬЯКОВАЯ ЖИДКАЯ	622	6111	T4	66	а СКВ, а СК, ВЦ, КЦ	П, К	6.1	"Ядовито", "СО", "Прикрытие 1-1*-1-1"	Наименование груза, "Х", трафарет приписки		25
(в ред. протокола от 14.05.2010)												
1554	КИСЛОТА МЫШЬЯКОВАЯ ТВЕРДАЯ	603	6112	T5	60	КВ, УК, ВЦ, КЦ	П, К	6.1	"Ядовито"	Наименование груза, "Х", трафарет приписки		3, 25
3118	КИСЛОТА НАДЛАУРИНОВАЯ с концентрацией менее 100%	Перевозка запрещена										
3105	КИСЛОТА НАДУКСУСНАЯ ТИПА D стабилизированная с концентрацией не более 43%, смесь с пероксидом водорода, водой и кислотой (-ами)	506	5212	P1	539	РЕФ, РК	П, К	5.2, 8	"Органический пероксид", "Едкое", "Не спускать с горки", "Прикрытие 3/1-1*-1-1"			2, 42, 43, 45, 46
3109	КИСЛОТА НАДУКСУСНАЯ ТИПА F стабилизированная с концентрацией не более 43%, смесь с	506	5242	P1	539	РЕФ, РК, ВЦ, КЦ	П, К	5.2, 8	"Органический пероксид", "Едкое", "Не спускать с горки", "Прикрытие 3/1-1*-1-1"	Наименование груза, "С горки не спускать", "Х",		2, 25, 42, 43, 45, 46

	пероксидом водорода, водой и кислотой(-ами) (в ред. протокола от 21.10.2010)										трафарет приписки			
3107	КИСЛОТА НАДУКСУСНАЯ ТИПА Е стабилизированная с концентрацией не более 43%, смесь с пероксидом водорода, водой и кислотой(-ами)	506	5212	P1	539	РЕФ, РК	П, К	5.2	"Органический пероксид", "Не спускать с горки", "Прикрытие 3/1-1*-1-1"					2, 42, 43, 45, 46
3261	Кислота нитрилотриметилфосфоно- вая	803	8012	C4	80	КВ, УК	П, М, К	8	"Едкое"					
2305	КИСЛОТА НИТРОВЕНЗОЛСУЛЬФОНОВАЯ	804	8012	C4	80	КВ, УК, ВЦ, КЦ	П, К	8	"Едкое", "СО"	Наименова- ние груза, "Х", трафарет приписки				3, 25
2308	КИСЛОТА НИТРОЗИЛСЕРНАЯ ЖИДКАЯ	801	8012	C1	X80	КВ, УК, ВЦ, КЦ	П, К	8	"Едкое", "СО", "Прикрытие 0-0-1-0"	Наименова- ние груза, "Х", трафарет приписки				3, 25
3456	КИСЛОТА НИТРОЗИЛСЕРНАЯ ТВЕРДАЯ	806	8012	C2	X80	КВ, УК	П, К	8	"Едкое", "СО"	Наименова- ние груза, "Х", трафарет приписки				3, 25
1760	Кислота о,о- диизопропилдитиофосфор- ная	823	8013	C9	80	ВЦ, КЦ	П, К	8	"Едкое"	Наименова- ние груза, "Х", трафарет приписки				25
1760	Кислота о,о-ди-н- пропилдитиофосфорная	823	8013	C9	80	ВЦ, КЦ	П, К	8	"Едкое"	Наименова- ние груза, "Х", трафарет приписки				25

1760	Кислота о,о-диэтилдитиофосфорная	823	8013	С9	80	ВЦ, КЦ	П, К	8	"Едкое"	Наименование груза, "Х", трафарет приписки			25
-	Кислота олеиновая	Не подпадает под действие Правил											
1805	Кислота ортофосфорная	см. КИСЛОТЫ ФОСФОРНОЙ РАСТВОР											
3265	Кислота пеларгоновая	803	8012	С3	80	КВ, УК	П, К	8	"Едкое", "СО", "Прикрытие 0-0-1-0"				3
2811	Кислота пикраминная, паста, с содержанием воды не менее 43%	634	6112	T2	60	КВ, УК, ВЦ, КЦ	П, К	6.1	"Ядовито", "Прикрытие 0-0-1-0"	Наименование груза, "Х", трафарет приписки			3, 25
1344	Кислота пикриновая	см. ТРИНИТРОФЕНОЛ УВЛАЖНЕННЫЙ с массовой долей воды не менее 30%											
3265	Кислота пировиноградная	803	8012	С3	80	КВ, УК	П, К	8	"Едкое", "СО", "Прикрытие 0-0-1-0"				3
1848	КИСЛОТА ПРОПИОНОВАЯ с массовой долей кислоты не менее 10% и менее 90%	803	8013	С3	80	КВ, УК, ВЦ, КЦ	П, М, К	8	"Едкое", "СО"	Наименование груза, "Х", трафарет приписки			25
3463	КИСЛОТА ПРОПИОНОВАЯ с массовой долей кислоты не менее 90%	803	8012	СF1	83	КВ, УК, ВЦ, КЦ	П, К	8, 3	"Едкое", "Легко воспламеняется", "СО", "Прикрытие 0-0-1-0"	Наименование груза, "Х", трафарет приписки			3, 25
	(в ред. протокола от 21.10.2010)												
-	Кислота салициловая	Не подпадает под действие Правил											
1905	КИСЛОТА СЕЛЕНОВАЯ	806	8011	С2	88	КВ, УК, ВЦ, КЦ	П, К	8	"Едкое", "СО", "Прикрытие 0-0-1-0"	"Кислота селеновая", "Х", трафарет приписки			3, 25

1831	КИСЛОТА СЕРНАЯ ДЫМЯЩАЯ	802	8061	СТ1	Х886	СКВ, СК, ВЦ, КЦ	П, К	8, 6.1	"Едкое", "Ядовито", "СО", "Прикрытие 0-0- 1-0"	Наименова- ние груза, "Х", трафарет приписки		3, 22
1832	КИСЛОТА СЕРНАЯ ОТРАБОТАННАЯ	801	8012	С1	80	КВ, УК, ВЦ, КЦ	П, К	8	"Едкое", "СО"	Наименова- ние груза, "Х", трафарет приписки		3, 25
1906	КИСЛОТА СЕРНАЯ, РЕГЕНЕРИРОВАННАЯ ИЗ КИСЛОГО ГУДРОНА	801	8012	С1	80	КВ, УК, ВЦ, КЦ	П, К	8	"Едкое", "СО"	Наименова- ние груза, "Х", трафарет приписки		3, 25
1830	КИСЛОТА СЕРНАЯ, содержащая более 51% кислоты	801	8012	С1	80	КВ, УК, ВЦ, КЦ	П, К	8	"Едкое", "СО", "Прикрытие 0-0-1-0"	"Серная кислота", "Х", трафарет приписки		3, 20
2796	КИСЛОТА СЕРНАЯ, содержащая не более 51% кислоты, или ЖИДКОСТЬ АККУМУЛЯТОРНАЯ КИСЛОТНАЯ	801	8012	С1	80	КВ, УК, ВЦ, КЦ	П, К	8	"Едкое", "СО"	Наименова- ние груза, "Х", трафарет приписки		3, 25
1833	КИСЛОТА СЕРНИСТАЯ	801	8012	С1	80	КВ, УК, ВЦ, КЦ	П, К	8	"Едкое", "СО", "Прикрытие 0-0-1-0"	Наименова- ние груза, "Х", трафарет приписки		3, 25
1789	Кислота соляная, раствор	см. КИСЛОТА ХЛОРИСОВОДОРОДНАЯ										
-	Кислота стеариновая	Не подпадает под действие Правил										
2967	КИСЛОТА СУЛЬФАМИНОВАЯ	806	8013	С2	80	КВ, УК,	П, К	8	"Едкое", "СО"	"Кислота суль-		3, 25

						ВЦ, КЦ					фаминовая", "Х", трафарет приписки			
1940	КИСЛОТА ТИОГЛИКОЛЕВАЯ	803	8012	С3	80	КВ, УК, ВЦ, КЦ	П, К	8	"Едкое", "СО"	Наименование груза, "Х", трафарет приписки			3, 25	
2936	КИСЛОТА ТИОМОЛОЧНАЯ	612	6112	T1	60	КВ, УК, ВЦ, КЦ	П, К	6.1	"Ядовито"	Наименование груза, "Х", трафарет приписки			3, 25	
2436	КИСЛОТА ТИОУКСУСНАЯ	304	3012	F1	33	КВ, УК, ВЦ, КЦ	П, К	3	"Легко воспламеняется", "СО", "Прикрытие 3/0-0-1-0"	"Кислота тиоуксус- ная", "Х", трафарет приписки			25	
1355	КИСЛОТА ТРИНИТРОБЕНЗОЙНАЯ УВЛАЖНЕННАЯ с массовой долей воды не менее 30%	404	4151	D	40	КВ, УК	П, К	4.1	"Легко воспламеняется", "СО", "Прикрытие 3/0-0-1-0"					
3368	КИСЛОТА ТРИНИТРОБЕНЗОЙНАЯ, УВЛАЖНЕННАЯ, с массовой долей воды не менее 10%	404	4151	D	40	КВ, УК	П, К	4.1	"Легко воспламеняется", "СО", "Прикрытие 3/0-0-1-0"					
2699	КИСЛОТА ТРИФТОРУКСУСНАЯ	803	8011	С3	88	КВ, УК, ВЦ, КЦ	П, К	8	"Едкое", "СО", "Прикрытие 0-0-1-0"	Наименование груза, "Х", трафарет приписки			3, 25	
2468	КИСЛОТА ТРИХЛОРИЗОЦИАНУРОВАЯ СУХАЯ	501	5112	O2	50	КВ, УК, ВЦ, КЦ	П, К	5.1	"Окислитель", "СО"	Наименование груза, "Х", трафарет			3, 25	

											приписки			
1839	КИСЛОТА ТРИХЛОРУКСУСНАЯ	803	8012	C4	80	КВ, УК, ВЦ, КЦ	П, М, К	8	"Едкое", "СО"	Наименование груза, "Х", трафарет приписки			1, 3, 25	
2789	КИСЛОТА УКСУСНАЯ ЛЕДЯНАЯ или КИСЛОТЫ УКСУСНОЙ РАСТВОР с массовой долей кислоты более 80%	803	8022	CF1	83	КВ, УК, ВЦ, КЦ	П, К	8, 3	"Едкое", "Легко воспламеняется", "СО", "Прикрытие 3/0-0-1-0"	"Уксусная кислота", "Х", трафарет приписки			3, 21	
2790	Кислота уксусная синтетическая пищевая	см. КИСЛОТЫ УКСУСНОЙ РАСТВОР с массовой долей кислоты более 10% и менее 50%												
1803	Кислота фенолсульфоновая	см. ФЕНОЛСУЛЬФОКИСЛОТА ЖИДКАЯ												
2834	КИСЛОТА ФОСФОРИСТАЯ	806	8013	C2	80	КВ, УК, ВЦ, КЦ	П, К	8	"Едкое", "СО"	"Кислота фосфористая", "Х", трафарет приписки			3, 25, 54	
3264	Кислота фосфористая, водный раствор	816	8013	C1	80	КВ, ВЦ, КЦ	П, К	8	"Едкое"	Наименование груза, "Х", трафарет приписки			25	
3453	КИСЛОТА ФОСФОРНАЯ ТВЕРДАЯ	806	8013	C2	80	КВ, УК, ВЦ, КЦ	П, К, М	8	"Едкое"	Наименование груза, "Х", трафарет приписки			3, 25	
1777	КИСЛОТА ФТОРСУЛЬФОНОВАЯ	801	8011	C1	80	КВ, УК, ВЦ, КЦ	П, К	8	"Едкое", "СО", "Прикрытие 0-0-1-0"	Наименование груза, "Х", трафарет приписки			3, 25	
2642	КИСЛОТА ФТОРУКСУСНАЯ	625	6111	T2	66	КВ,	П, К	6.1	"Ядовито", "Прикрытие	Наименова-			3, 25	

						УК, ВЦ, КЦ			1-1*-1-1"	ние груза, "Х", трафарет приписки		
1789	КИСЛОТА ХЛОРИСТОВОДОРОДНАЯ	801	8012, 8013	С1	80, 80	КВ, УК, ВЦ, КЦ	П, К	8	"Едкое", "СО", "Прикрытие 0-0-1-0"	Наименова- ние груза, "Х", трафарет приписки		3, 23
(в ред. протокола от 21.10.2010)												
1873	КИСЛОТА ХЛОРНАЯ с массовой долей кислоты более 50%, но не более 72%	505	5161	ОС1	558	КВ, УК, ВЦ, КЦ,	П, К	5.1, 8	"Окислитель", "Едкое", "СО", "Прикрытие 0-0- 1-0"	"Хлорная кислота", "Х", трафарет приписки		3, 25
1802	КИСЛОТА ХЛОРНАЯ с массовой долей кислоты не более 50%	802	8052	СО1	85	КВ, УК, ВЦ, КЦ	П, К	8, 5.1	"Едкое", "Окислитель", "СО", "Прикрытие 0-0- 1-0"	"Кислота хлорная", "Х", трафарет приписки		3, 25, 50
2507	КИСЛОТА ХЛОРПЛАТИНОВАЯ ТВЕРДАЯ	806	8013	С2	80	КВ, УК, ВЦ, КЦ	П, К	8	"Едкое"	"Кислота хлорплати- новая", "Х", трафарет приписки		3, 25
1754	КИСЛОТА ХЛОРСУЛЬФОНОВАЯ (с серным ангидридом или без него)	801	8011	С1	Х88	КВ, УК, ВЦ, КЦ	П, К	8	"Едкое", "СО", "Прикрытие 0-0-1-0"	"Хлорсуль- фоновая кислота", "Х", трафарет приписки		3, 25
3250	КИСЛОТА ХЛОРУКСУСНАЯ РАСПЛАВЛЕННАЯ	611	6172	ТС1	68	КВ, УК, ВЦ, КЦ	П, К	6.1, 8	"Ядовито", "Едкое"	Наименова- ние груза, "Х", трафарет приписки		3, 25
1751	КИСЛОТА ХЛОРУКСУСНАЯ	611	6172	ТС2	68	КВ,	П, К	6.1,	"Ядовито", "Едкое"	Наименова-		1, 3,

	ТВЕРДАЯ					УК, ВЦ, КЦ		8			ние груза, "Х", трафарет приписки			25
1463	Кислота хромовая твердая	см. ХРОМА ТРИОКСИД БЕЗВОДНЫЙ												
2240	КИСЛОТА ХРОМСЕРНАЯ	802	8011	С1	88	КВ, УК, ВЦ, КЦ	П, К	8	"Едкое", "СО", "Прикрытие 0-0-1-0"	Наименова- ние груза, "Х", трафарет приписки				3, 25
2571	Кислота этилсерная	803	8012	С3	80	ВЦ, КЦ	П, К	8	"Едкое", "Прикрытие 0- 0-1-0"	"Этилсерная кислота", "Х", трафарет приписки				20
1798	КИСЛОТЫ АЗОТНОЙ И ХЛОРИСТОВОДОРОДНОЙ СМЕСЬ	Перевозка запрещена												
2571	КИСЛОТЫ АЛКИЛСЕРНЫЕ	803	8012	С3	80	КВ, УК, ВЦ, КЦ	П, К	8	"Едкое"	Наименова- ние груза, "Х", трафарет приписки				3, 25
1938	КИСЛОТЫ БРОМУКСУСНОЙ РАСТВОР (в ред. протокола от 21.10.2010)	803	8012, 8013	С3	80, 80	КВ, УК, ВЦ, КЦ	П, К	8	"Едкое", "СО"	Наименова- ние груза, "Х", трафарет приписки				3, 25
-	Кислоты высшие жирные	904		М6	90	ВЦ, КЦ	П, К	9	"Прочие опасные вещества"	"ВЖК", "Х", трафарет приписки				15, 55, 59
3265	Кислоты дихлоркарбонные	803	8012	С3	80	ВЦ, КЦ	П, К	8	"Едкое", "Прикрытие 0- 0-1-0"	"Кислоты дихлоркар- бонные",				15

										"Х", трафарет приписки			
-	Кислоты жирные, синтетические, фракции С5 - С6, С7 - С9	904		М6	90	ВЦ, КЦ	П, К	9	"Прочие опасные вещества"	"Кислота жирная", "Х", трафарет приписки			15, 55, 59
-	Кислоты жирные, синтетические, фракции, С10 - С16, С17 - С20	904		М6	90	ВЦ, КЦ	П, К	9	"Прочие опасные вещества"	"Кислота жирная", "Х", трафарет приписки			15, 55, 59
-	Кислоты жирные, талловые	904		М6	90	ВЦ, КЦ	П, К	9	"Прочие опасные вещества"	"Кислота талловая", "Х", трафарет приписки			15, 55, 59
3265	Кислоты разветвленные монокарбоновые	803	8012	С3	80	ВЦ, КЦ	П, К	8	"Едкое", "Прикрытие 0- 0-1-0"	"Кислота ВИК", "Х", трафарет приписки			10
2564	КИСЛОТЫ ТРИХЛОРУКСУСНОЙ РАСТВОР (в ред. протокола от 21.10.2010)	803	8012, 8013	С3	80, 80	КВ, УК, ВЦ, КЦ	П, К	8	"Едкое", "СО"	Наименова- ние груза, "Х", трафарет приписки			3, 25
2790	КИСЛОТЫ УКСУСНОЙ РАСТВОР с массовой долей кислоты более 10% и менее 50%	801	8013	С3	80	КВ, УК, ВЦ, КЦ	П, К	8	"Едкое", "СО"	Наименова- ние груза, "Х", трафарет приписки			3, 21
2790	КИСЛОТЫ УКСУСНОЙ РАСТВОР с массовой долей кислоты не менее 50%, но не более 80%	801	8012	С3	80	КВ, УК, ВЦ, КЦ	П, К	8	"Едкое", "СО"	Наименова- ние груза, "Х", трафарет приписки			3, 21

1805	КИСЛОТЫ ФОСФОРНОЙ РАСТВОР	802	8013	С1	80	КВ, УК, ВЦ, КЦ	П, К	8	"Едкое", "СО", "Прикрытие 0-0-1-0"	Наименование груза, "Х", трафарет приписки			3, 25
1786	КИСЛОТЫ ФТОРИСТОВОДОРОДНОЙ И КИСЛОТЫ СЕРНОЙ СМЕСЬ	801	8061	СТ1	886	КВ, УК, ВЦ, КЦ	П, К	8, 6.1	"Едкое", "Ядовито", "Прикрытие 0-0-1-0"	Наименование груза, "Х", трафарет приписки			3, 25
1790	КИСЛОТЫ ФТОРИСТОВОДОРОДНОЙ раствор с содержанием фтористоводородной кислоты более 60%, но не более 85% (в ред. протокола от 14.05.2010)	801	8061	СТ1	886	СКВ, СК, ВЦ, КЦ	П, К	8, 6.1	"Едкое", "Ядовито", "Прикрытие 0-0-1-0"	Наименование груза, "Х", трафарет приписки			23
1790	КИСЛОТЫ ФТОРИСТОВОДОРОДНОЙ раствор с содержанием фтористоводородной кислоты более 85% (в ред. протокола от 14.05.2010)	801	8061	СТ1	886	СКВ, СК, ВЦ, КЦ	П, К	8, 6.1	"Едкое", "Ядовито", "Прикрытие 0-0-1-0"	Наименование груза, "Х", трафарет приписки			23
1790	КИСЛОТЫ ФТОРИСТОВОДОРОДНОЙ раствор с содержанием фтористоводородной кислоты не более 60% (в ред. протокола от 14.05.2010)	801	8062	СТ1	86	СКВ, СК, ВЦ, КЦ	П, К	8, 6.1	"Едкое", "Ядовито", "Прикрытие 0-0-1-0"	Наименование груза, "Х", трафарет приписки			23
2626	КИСЛОТЫ ХЛОРНОВАТОЙ ВОДНЫЙ РАСТВОР, содержащий не более 10% хлорноватой кислоты	505	5112	О1	50	КВ, УК, ВЦ, КЦ	П, К	5.1	"Окислитель", "СО", "Прикрытие 0-0-1-0"	Наименование груза, "Х", трафарет приписки			3, 25
1750	КИСЛОТЫ ХЛОРУКСУСНОЙ РАСТВОР	611	6172	ТС1	68	КВ, УК, ВЦ, КЦ	П, К	6.1, 8	"Ядовито", "Едкое"	Наименование груза, "Х", трафарет			3, 25

											приписки			
1755	КИСЛОТЫ ХРОМОВОЙ РАСТВОР (в ред. протокола от 21.10.2010)	801	8012, 8013	C1	80, 80	КВ, УК, ВЦ, КЦ	П, К	8	"Едкое", "СО"	Наименование груза, "Х", трафарет приписки				3, 25
1613	КИСЛОТЫ ЦИАНИСТОВОДОРОДНОЙ ВОДНЫЙ РАСТВОР (ВОДОРОДА ЦИАНИДА ВОДНЫЙ РАСТВОР), содержащий не более 20% цианистого водорода	602	6121	TF1	663	СКВ	П	6.1, 3	"Ядовито", "Легко воспламеняется", "Не спускать с горки", "Прикрытие 3/0-0-3-0"					2, 49
3102	КИСЛОТЫ ЯНТАРНОЙ ПЕРОКСИД с концентрацией более 72 - 100%	506	5222	P1	539	РЕФ, РК	П, К	5.2, 1	"Органический пероксид", "Взрывоопасно", "Не спускать с горки", "Прикрытие 3/1-1*-1-1"					2, 42, 43, 45, 46
3116	КИСЛОТЫ ЯНТАРНОЙ ПЕРОКСИД с концентрацией не более 72%	Перевозка запрещена												
1133	КЛЕИ, содержащие легковоспламеняющуюся жидкость	305	3011	F1	33	КВ, УК, ВЦ, КЦ	П, М, К	3	"Легко воспламеняется", "СО", "Прикрытие 3/0-0-1-0"	Наименование груза, "Х", трафарет приписки				25
1133	КЛЕИ, содержащие легковоспламеняющуюся жидкость (давление паров при 50 °С более 110 кПа) (в ред. протокола от 14.05.2010)	305	3012	F1	33	КВ, УК, ВЦ, КЦ	П, М, К	3	"Легко воспламеняется", "СО", "Прикрытие 3/0-0-1-0"	Наименование груза, "Х", трафарет приписки				25, 1
1133	КЛЕИ, содержащие легковоспламеняющуюся жидкость (давление	305	3012	F1	33	КВ, УК, ВЦ,	П, М, К	3	"Легко воспламеняется", "СО", "Прикрытие 3/0-0-1-0"	Наименование груза, "Х",				25, 1

	паров при 50 °С не более 110 кПа) (в ред. протокола от 14.05.2010)					КЦ					трафарет приписки		
1133	КЛЕИ, содержащие легковоспламеняющуюся жидкость (имеющие температуру вспышки ниже 23 °С и вязкие) (температура кипения не более 35 °С) (в ред. протокола от 14.05.2010)	305	3013	F1	33	КВ, УК, ВЦ, КЦ	П, М, К	3	"Легко воспламеняется", "СО", "Прикрытие 3/0-0-1-0"	Наименование груза, "Х", трафарет приписки			25, 1
1133	КЛЕИ, содержащие легковоспламеняющуюся жидкость (имеющие температуру вспышки ниже 23 °С и вязкие) (давление паров при 50 °С более 110 кПа, температура кипения более 35 °С) (в ред. протокола от 14.05.2010)	305	3013	F1	33	КВ, УК, ВЦ, КЦ	П, М, К	3	"Легко воспламеняется", "СО", "Прикрытие 3/0-0-1-0"	Наименование груза, "Х", трафарет приписки			25, 1
1133	КЛЕИ, содержащие легковоспламеняющуюся жидкость (имеющие температуру вспышки ниже 23 °С и вязкие) (давление паров при 50 °С не более 110 кПа) (в ред. протокола от 14.05.2010)	305	3013	F1	33	КВ, УК, ВЦ, КЦ	П, М, К	3	"Легко воспламеняется", "СО", "Прикрытие 3/0-0-1-0"	Наименование груза, "Х", трафарет приписки			25, 1
1133	КЛЕИ, содержащие легковоспламеняющуюся жидкость (невязкие) (в ред. протокола от 14.05.2010)	305	3013	F1	30	КВ, УК, ВЦ, КЦ	П, М, К	3	"Легко воспламеняется", "СО", "Прикрытие 3/0-0-1-0"	Наименование груза, "Х", трафарет приписки			25, 1
-	Клей канифольный	902		M6	90	ВЦ, КЦ	П, К	9	"Прочие опасные вещества"	"Клей канифольный", "Х", трафарет			15, 55, 59

											приписки			
3264	Коагулянт оксихлорида алюминия	см. Алюминия оксихлорид, коагулянт												
2001	КОБАЛЬТА НАФТЕНАТЫ - ПОРОШОК	404	4113	F3	40	КВ, УК, ВЦ, КЦ	П, К	4.1	"Легко воспламеняется", "СО", "Прикрытие 3/0-0-1-0"	Наименование груза, "Х", трафарет приписки				25
1318	КОБАЛЬТА РЕЗИНАТ ОСАЖДЕННЫЙ	404	4113	F3	40	КВ, УК, ВЦ, КЦ	П, К	4.1	"Легко воспламеняется", "СО", "Прикрытие 3/0-0-1-0"	Наименование груза, "Х", трафарет приписки				25
2059	Коллодий	328	3012	D	33	КВ	П, М	3	"Легко воспламеняется", "СО", "Прикрытие 3/0-0-1-0"					1
2557	Коллоксилин	см. НИТРОЦЕЛЛЮЛОЗА с массовой долей азота не более 12,6% на сухую массу - СМЕСЬ С или БЕЗ ПЛАСТИФИЦИРУЮЩЕГО ВЕЩЕСТВА или СМЕСЬ С или БЕЗ ПИГМЕНТА												
2556	Коллоксилин	см. НИТРОЦЕЛЛЮЛОЗА, СОДЕРЖАЩАЯ СПИРТ (с массовой долей спирта не менее 25% и азота не более 12,6% на сухую массу)												
2555	Коллоксилин	см. НИТРОЦЕЛЛЮЛОЗА, СОДЕРЖАЩАЯ ВОДУ (с массовой долей воды не менее 25%)												
1993	Компаунды, жидкие	328	3013	F1	30	КВ, УК	П, М, К	3	"Легко воспламеняется", "СО", "Прикрытие 3/0-0-1-0"					
3316	КОМПЛЕКТ ХИМИЧЕСКИХ ВЕЩЕСТВ или КОМПЛЕКТ ПЕРВОЙ ПОМОЩИ (в ред. протокола от 21.10.2010)	906	9092, 9093	M11	90, 90	КВ, УК	П, К	9	"Прочие опасные вещества"					
1263	Композиции антикоррозионные "Цинопол"	см. КРАСКА (включая краску, лак, эмаль, краситель, шеллак, олифу, политуру, жидкий наполнитель и жидкую лаковую основу) или МАТЕРИАЛ ЛАКОКРАСОЧНЫЙ (включая разбавитель или растворитель краски)												
1169	Композиции ароматические пищевые	328	3012, 3013	F1	33, 30	КВ, УК, ВЦ,	П, М, К	3	"Легко воспламеняется", "СО", "Прикрытие 3/0-0-1-0"	"Спирт", "П", трафарет				12

						КЦ					приписки		
2206	Композиции изоцианатные	632	6112	T1	60	КВ, УК, ВЦ, КЦ	П, К	6.1	"Ядовито", "СО"	"Суризоны", "Х", трафарет приписки			18
3082	Композиция бромид кальция - бромид цинка (раствор)	906	9063	M6	90	ВЦ, КЦ	П, К	9	"Прочие опасные вещества"	Наименова- ние груза, "Х", трафарет приписки			25
3264	Композиция ГЛИМС	816	8012	C1	80	КВ, ВЦ, КЦ	П, М, К	8	"Едкое"	"Композиция ГЛИМС", "Х", трафарет приписки			23
3264	Композиция ГПР (грунт - преобразователь ржавчины)	816	8012	C1	80	КВ, ВЦ, КЦ	П, К	8	"Едкое"	"Композиция ГПР", "Х", трафарет приписки			25
2922	Композиция ДН-9010 (в ред. протокола от 14.05.2010)	833	8062	CT1	86	КВ, УК, ВЦ, КЦ	П, К	8, 6.1	"Едкое", "Ядовито", "Прикрытие 0-0-1-0"	"Композиция ДН-9010", "Х", трафарет приписки			25
3264	Композиция ДПФ-1 ингибированная	816	8011	C1	88	КВ, ВЦ, КЦ	П, К	8	"Едкое", "Прикрытие 0- 0-1-0"	"Композиция ДПФ-1", "Х", трафарет приписки			23
-	Композиция жирующая "Хлорсинтэм"	904		M6	90	КВ, УК	П, К	9	"Прочие опасные вещества"				55, 59
1993	Композиция этоксисиланов "Продукт 119-296Т"	328	3011, 3012	F1	33, 33	а СКВ, а СК, ВЦ	П, М, К	3	"Легко воспламеняется", "СО", "Прикрытие 3/0-0-1-0"	"Кремнийор- ганическая жидкость", "Х", трафарет			25

	(в ред. протокола от 21.10.2010)										приписки			
-	Компонент А-391	904		М6	90	ВЦ, КЦ	П, К	9	"Прочие опасные вещества"	"Компонент А-391", "Х", трафарет приписки				25, 55, 59
3295	Компонент дизельного топлива	см. УГЛЕВОДОРОДЫ ЖИДКИЕ, Н.У.К.												
3295	Компонент моторных топлив ароматический	328	3012	F1	33	ВЦ, КВ, КЦ	П, М, К	3	"Легко воспламеняется", "Прикрытие 3/0-0-1-0"	Наименование груза, "Х", трафарет приписки				25
2810	Компонент пластифицирующих материалов	615	6112	T1	60	ВЦ, КЦ	П, К	6.1	"Ядовито"	"Компонент ПМ", "Х", трафарет приписки				25
2206	Компоненты изоцианатные для производства пенопластов	632	6112	T1	60	КВ, УК, ВЦ, КЦ	П, К	6.1	"Ядовито", "СО"	"Компонент изоцианатный", "Х", трафарет приписки				18
3295	Конденсат из природных газов	см. Газоконденсат углеводородный												
1268	Конденсат пиролизный	328	3011	F1	33	ВЦ, КЦ	П, К	3	"Легко воспламеняется", "Прикрытие 3/0-0-1-0"	"Пироконденсат", "Х", трафарет приписки				25
-	Концентрат карбамидоформальдегидный (КФК)	905		М6	90	ВЦ, КЦ	П, К	9	"Прочие опасные вещества"	"КФК", "Х", трафарет приписки				25, 55, 59
3265	Концентрат низкомолекулярных кислот НМК	803	8013	С3	80	ВЦ, КЦ	П, К	8	"Едкое", "Прикрытие 0-0-1-0"	"Концентрат НМК", "Х", трафарет				25

											приписки			
1993	Концентрат цикленов (в ред. протокола от 21.10.2010)	328	3011, 3012	F1	33, 33	ВЦ, КЦ	П, К	3	"Легко воспламеняется", "Прикрытие 3/0-0-1-0"	"Концентрат цикленов", "Х", трафарет приписки				25
-	Концентраты винипола ВВ-2, ВВ-3	902		M6	90	ВЦ, КЦ	П, К	9	"Прочие опасные вещества"	"Концентрат винипола", "Х", трафарет приписки				15, 55, 59
3264	Концентраты фосфатирующие КМП-1, СК-1, КФЭ-1, КФ-1, СК- 1К, КФЭ-2	816	8013	C1	80	ВЦ, КЦ	П, К	8	"Едкое"	"Концентрат ...", "Х", трафарет приписки				25
3360	Копра	Не подпадает под действие Правил, за исключением пункта 2.2.24												
1363	КОПРА	405	4213	S2	40	КВ, УК	П, К	4.2	"Самовозгорается", "СО", "Прикрытие 0/0- 1-0"					36
-	Красители органические жидкие, слабоядовитые, в т.ч. "Берзоль синий- 3"	904		M6	90	КВ, ВЦ, КЦ	П, К	9	"Прочие опасные вещества"	"Краси- тель", "Х", трафарет приписки				25, 55, 59
2801	КРАСИТЕЛЬ ЖИДКИЙ КОРРОЗИОННЫЙ, Н.У.К., или ПОЛУПРОДУКТ СИНТЕЗА КРАСИТЕЛЕЙ ЖИДКИЙ КОРРОЗИОННЫЙ, Н.У.К. (в ред. протокола от 21.10.2010)	823	8011, 8012, 8013	C9	88, 80, 80	КВ, УК, ВЦ, КЦ	П, К	8	"Едкое", "СО"	Наименова- ние груза, "Х", трафарет приписки				3, 25
1602	КРАСИТЕЛЬ ЖИДКИЙ ЯДОВИТЫЙ, Н.У.К., или ПОЛУПРОДУКТ СИНТЕЗА КРАСИТЕЛЕЙ ЖИДКИЙ ЯДОВИТЫЙ, Н.У.К. (в ред. протокола от 21.10.2010)	615	6111, 6112, 6113	T1	66, 60, 60	КВ, УК, ВЦ, КЦ	П, К	6.1	"Ядовито", "СО", "Прикрытие 1-1*-1-1"	Наименова- ние груза, "Х", трафарет приписки				3, 25

3147	КРАСИТЕЛЬ ТВЕРДЫЙ КОРРОЗИОННЫЙ, Н.У.К., или ПОЛУПРОДУКТ СИНТЕЗА КРАСИТЕЛЕЙ ТВЕРДЫЙ КОРРОЗИОННЫЙ, Н.У.К. (в ред. протокола от 21.10.2010)	822	8011, 8012, 8013	C10	88, 80, 80	КВ, УК, ВЦ, КЦ	П, К	8	"Едкое", "СО"	Наименова- ние груза, "Х", трафарет приписки			3, 25
3143	КРАСИТЕЛЬ ТВЕРДЫЙ ЯДОВИТЫЙ, Н.У.К., или ПОЛУПРОДУКТ СИНТЕЗА КРАСИТЕЛЕЙ ТВЕРДЫЙ ЯДОВИТЫЙ, Н.У.К. (в ред. протокола от 21.10.2010)	634	6111, 6112, 6113	T2	66, 60, 60	КВ, УК, ВЦ, КЦ	П, К	6.1	"Ядовито", "Прикрытие 1-1*-1-1"	Наименова- ние груза, "Х", трафарет приписки			3, 25
3066	КРАСКА (включая краску, лак, эмаль, краситель, шеллак, олифу, политуру, жидкий наполнитель и жидкую лаковую основу) или МАТЕРИАЛ ЛАКОКРАСОЧНЫЙ (включая растворитель или разбавитель краски) (в ред. протокола от 21.10.2010)	823	8012, 8013	C9	80, 80	КВ, УК, ВЦ, КЦ	П, К	8	"Едкое", "СО"	Наименова- ние груза, "Х", трафарет приписки			25
1263	КРАСКА (включая краску, лак, эмаль, краситель, шеллак, олифу, политуру, жидкий наполнитель и жидкую лаковую основу) или МАТЕРИАЛ ЛАКОКРАСОЧНЫЙ (включая разбавитель или растворитель краски) (в ред. протоколов от 14.05.2010, от 21.10.2010)	305	3011, 3012, 3013	F1	33, 33, 30	КВ, УК, ВЦ, КЦ	П, М, К	3	"Легко воспламеняется", "СО", "Прикрытие 3/0-0-1-0"	Наименова- ние груза, "Х", трафарет приписки			25, 1
1263	КРАСКА (включая краску, лак, эмаль, краситель, шеллак, олифу, политуру, жидкий наполнитель и	305	3012	F1	33	КВ, УК, ВЦ, КЦ	П, М, К	3	"Легко воспламеняется", "СО", "Прикрытие 3/0-0-1-0"	Наименова- ние груза, "Х", трафарет приписки			25, 1

	жидкую лаковую основу) или МАТЕРИАЛ ЛАКОКРАСОЧНЫЙ (включая разбавитель или растворитель краски) (давление паров при 50 °С не более 110 кПа) (в ред. протокола от 14.05.2010)												
1263	КРАСКА (включая краску, лак, эмаль, краситель, шеллак, олифу, политуру, жидкий наполнитель и жидкую лаковую основу) или МАТЕРИАЛ ЛАКОКРАСОЧНЫЙ (включая разбавитель или растворитель краски) (давление паров при 50 °С более 110 кПа) (в ред. протокола от 14.05.2010)	305	3012	F1	33	КВ, УК, ВЦ, КЦ	П, М, К	3	"Легко воспламеняется", "СО", "Прикрытие 3/0-0-1-0"	Наименование груза, "Х", трафарет приписки			25, 1
1263	КРАСКА (включая краску, лак, эмаль, краситель, шеллак, олифу, политуру, жидкий наполнитель и жидкую лаковую основу) или МАТЕРИАЛ ЛАКОКРАСОЧНЫЙ (включая разбавитель или растворитель краски) (невязкие) (в ред. протокола от 14.05.2010)	305	3013	F1	30	КВ, УК, ВЦ, КЦ	П, М, К	3	"Легко воспламеняется", "СО", "Прикрытие 3/0-0-1-0"	Наименование груза, "Х", трафарет приписки			25, 1
1263	КРАСКА (включая краску, лак, эмаль, краситель, шеллак, олифу, политуру, жидкий наполнитель и жидкую лаковую основу) или МАТЕРИАЛ ЛАКОКРАСОЧНЫЙ (включая разбавитель или	305	3013	F1	33	КВ, УК, ВЦ, КЦ	П, М, К	3	"Легко воспламеняется", "СО", "Прикрытие 3/0-0-1-0"	Наименование груза, "Х", трафарет приписки			25, 1

	растворитель краски) (имеющие температуру вспышки ниже 23 °С и вязкие) (давление паров при 50 °С более 110 кПа, температура кипения более 35 °С) (в ред. протокола от 14.05.2010)												
1263	КРАСКА (включая краску, лак, эмаль, краситель, шеллак, олифу, политуру, жидкий наполнитель и жидкую лаковую основу) или МАТЕРИАЛ ЛАКОКРАСОЧНЫЙ (включая разбавитель или растворитель краски) (имеющие температуру вспышки ниже 23 °С и вязкие) (давление паров при 50 °С не более 110 кПа) (в ред. протокола от 14.05.2010)	305	3013	F1	33	КВ, УК, ВЦ, КЦ	П, М, К	3	"Легко воспламеняется", "СО", "Прикрытие 3/0-0-1-0"	Наименова- ние груза, "Х", трафарет приписки			25, 1
1263	КРАСКА (включая краску, лак, эмаль, краситель, шеллак, олифу, политуру, жидкий наполнитель и жидкую лаковую основу) или МАТЕРИАЛ ЛАКОКРАСОЧНЫЙ (включая разбавитель или растворитель краски) (имеющие температуру вспышки ниже 23 °С и вязкие) (температура кипения не более 35 °С) (в ред. протокола от 14.05.2010)	305	3013	F1	33	КВ, УК, ВЦ, КЦ	П, М, К	3	"Легко воспламеняется", "СО", "Прикрытие 3/0-0-1-0"	Наименова- ние груза, "Х", трафарет приписки			25, 1
3470	КРАСКА КОРРОЗИОННАЯ ЛЕГКОВОСПЛАМЕНЯЮЩАЯСЯ (включая краску, лак,	825	8022	CF1	83	КВ, УК, ВЦ,	П, К	8, 3	"Едкое", "Легко воспламеняется", "СО", "Прикрытие 0-0-	Наименова- ние груза, "Х",			3, 25

	эмаль, краситель, шеллак, олифу, политуру, жидкий наполнитель и жидкую лаковую основу) или МАТЕРИАЛ ЛАКОКРАСОЧНЫЙ КОРРОЗИОННЫЙ ЛЕГКОВОСПЛАМЕНЯЮЩИЙСЯ (включая растворитель и разбавитель краски)					КЦ			1-0"	трафарет приписки			
3469	КРАСКА ЛЕГКОВОСПЛАМЕНЯЮЩАЯСЯ КОРРОЗИОННАЯ (включая краску, лак, эмаль, краситель, шеллак, олифу, политуру, жидкий наполнитель и жидкую лаковую основу) или МАТЕРИАЛ ЛАКОКРАСОЧНЫЙ ЛЕГКОВОСПЛАМЕНЯЮЩИЙСЯ КОРРОЗИОННЫЙ (включая растворитель и разбавитель краски) (в ред. протокола от 21.10.2010)	328	3031, 3032, 3033	FC	338, 338, 38	КВ, УК, ВЦ, КЦ	П, К	3, 8	"Легко воспламеняется", "Едкое", "СО", "Прикрытие 3/0-0-1-0"	Наименование груза, "Х", трафарет приписки			3, 25, 44
1210	КРАСКА ТИПОГРАФСКАЯ легко воспламеняющаяся или МАТЕРИАЛ, ИСПОЛЬЗУЕМЫЙ С ТИПОГРАФСКОЙ КРАСКОЙ (включая разбавитель или растворитель типографской краски), легко воспламеняющийся	328	3011	F1	33	КВ, УК, ВЦ, КЦ	П, М, К	3	"Легко воспламеняется", "СО", "Прикрытие 3/0-0-1-0"	Наименование груза, "Х", трафарет приписки			25
1210	КРАСКА ТИПОГРАФСКАЯ легко воспламеняющаяся или МАТЕРИАЛ, ИСПОЛЬЗУЕМЫЙ С ТИПОГРАФСКОЙ КРАСКОЙ (включая разбавитель или растворитель типографской краски),	328	3012	F1	33	КВ, УК, ВЦ, КЦ	П, М, К	3	"Легко воспламеняется", "СО", "Прикрытие 3/0-0-1-0"	Наименование груза, "Х", трафарет приписки			25

	легковоспламеняющийся (давление паров при 50 °С более 110 кПа)												
1210	КРАСКА ТИПОГРАФСКАЯ легковоспламеняющаяся или МАТЕРИАЛ, ИСПОЛЬЗУЕМЫЙ С ТИПОГРАФСКОЙ КРАСКОЙ (включая разбавитель или растворитель типографской краски), легковоспламеняющийся (давление паров при 50 °С не более 110 кПа)	328	3012	F1	33	КВ, УК, ВЦ, КЦ	П, М, К	3	"Легко воспламеняется", "СО", "Прикрытие 3/0-0-1-0"	Наименование груза, "Х", трафарет приписки			25
1210	КРАСКА ТИПОГРАФСКАЯ легковоспламеняющаяся или МАТЕРИАЛ, ИСПОЛЬЗУЕМЫЙ С ТИПОГРАФСКОЙ КРАСКОЙ (включая разбавитель или растворитель типографской краски), легковоспламеняющийся (имеющие температуру вспышки ниже 23 °С и вязкие) (температура кипения не более 35 °С)	328	3013	F1	33	КВ, УК, ВЦ, КЦ	П, М, К	3	"Легко воспламеняется", "СО", "Прикрытие 3/0-0-1-0"	Наименование груза, "Х", трафарет приписки			25
1210	КРАСКА ТИПОГРАФСКАЯ легковоспламеняющаяся или МАТЕРИАЛ, ИСПОЛЬЗУЕМЫЙ С ТИПОГРАФСКОЙ КРАСКОЙ (включая разбавитель или растворитель типографской краски), легковоспламеняющийся (имеющие температуру вспышки ниже 23 °С и вязкие) (давление паров при 50 °С более 110 кПа, температура кипения более 35 °С)	328	3013	F1	33	КВ, УК, ВЦ, КЦ	П, М, К	3	"Легко воспламеняется", "СО", "Прикрытие 3/0-0-1-0"	Наименование груза, "Х", трафарет приписки			25

1210	КРАСКА ТИПОГРАФСКАЯ легковоспламеняющаяся или МАТЕРИАЛ, ИСПОЛЬЗУЕМЫЙ С ТИПОГРАФСКОЙ КРАСКОЙ (включая разбавитель или растворитель типографской краски), легковоспламеняющийся (имеющие температуру вспышки ниже 23 °С и вязкие) (давление паров при 50 °С не более 110 кПа)	328	3013	F1	33	КВ, УК, ВЦ, КЦ	П, М, К	3	"Легко воспламеняется", "СО", "Прикрытие 3/0-0-1-0"	Наименование груза, "Х", трафарет приписки			25
1210	КРАСКА ТИПОГРАФСКАЯ легковоспламеняющаяся или МАТЕРИАЛ, ИСПОЛЬЗУЕМЫЙ С ТИПОГРАФСКОЙ КРАСКОЙ (включая разбавитель или растворитель типографской краски), легковоспламеняющийся (невязкие)	328	3013	F1	30	КВ, УК, ВЦ, КЦ	П, М, К	3	"Легко воспламеняется", "СО", "Прикрытие 3/0-0-1-0"	Наименование груза, "Х", трафарет приписки			25
1263	Краски и материалы лакокрасочные, легковоспламеняющиеся	см. КРАСКА (включая краску, лак, эмаль, краситель, шеллак, олифу, политуру, жидкий наполнитель и жидкую лаковую основу) или МАТЕРИАЛ ЛАКОКРАСОЧНЫЙ (включая разбавитель или растворитель краски)											
3082	Крезилдифенилфосфат	906	9063	M6	90	ВЦ, КЦ	П, К	9	"Прочие опасные вещества"	"Крезилдифенилфосфат", "Х", трафарет приписки			25
2022	Крезол, технический	см. КИСЛОТА КРЕЗИЛОВАЯ											
2076	КРЕЗОЛЫ ЖИДКИЕ	608	6172	ТС1	68	КВ, УК, ВЦ, КЦ	П, К	6.1, 8	"Ядовито", "Едкое"	"Крезолы", "Х", трафарет приписки			1, 3, 25
3455	КРЕЗОЛЫ ТВЕРДЫЕ	608	6172	ТС2	68	КВ,	П, К	6.1,	"Ядовито", "Едкое"	Наименован-			1, 3,

						УК, ВЦ, КЦ		8		ие груза, "Х", трафарет приписки			25
2203	Кремневодород, сжатый	см. СИЛАН											
1263	Кремнеорганические смолы в растворе органических растворителей	305	3012	F1	33	КВ, УК, ВЦ, КЦ	П, М, К	3	"Легко воспламеняется", "СО", "Прикрытие 3/0-0-1-0"	Наименование груза, "Х", трафарет приписки			25
1295	Кремнехлороформ	см. ТРИХЛОРСИЛАН											
1346	КРЕМНИЙ - ПОРОШОК АМОРФНЫЙ	403	4113	F3	40	КВ, УК	П, К	4.1	"Легко воспламеняется", "СО", "Прикрытие 3/0-0-1-0"	Наименование груза, "Х", трафарет приписки			25
1818	Кремний четыреххлористый	см. КРЕМНИЯ ТЕТРАХЛОРИД											
1993	Кремнийорганический реагент ВТОКС (в ред. протокола от 21.10.2010)	328	3011, 3012	F1	33, 33	ВЦ, КЦ	П, К	3	"Легко воспламеняется", "Прикрытие 3/0-0-1-0"	"Кремний - органическая жидкость"			25
1859	КРЕМНИЯ ТЕТРАФТОРИД (в ред. протокола от 21.10.2010)	203	2342	2ТС	268	КВ, УК, ВЦ, КЦ	П, К	2.3, 8	"Ядовитый газ", "Едкое", "Спускать с горки осторожно", "Прикрытие 0-0-1-0". При перевозке в вагоне-цистерне, контейнере-цистерне: "Ядовитый газ", "Едкое", "Не спускать с горки", "Прикрытие 0-0-3-0"	"Кремния тетрафторид", "С горки не спускать", трафарет приписки			3, 25
1818	КРЕМНИЯ ТЕТРАХЛОРИД	801	8012	С1	Х80	КВ, УК,	П, К	8	"Едкое", "СО", "Прикрытие 0-0-1-0"	"Хлорид кремния",			3, 26

						ВЦ, КЦ					"Х", трафарет приписки			
3082	Креозот (из смолы каменноугольной или древесной)	906	9063	M6	90	ВЦ, КЦ	П, К	9	"Прочие опасные вещества"	Наименова- ние груза, "Х", трафарет приписки			25	
1263	Крепители для лаков (и краски)	305	3012, 3013	F1	33, 30	КВ, УК, ВЦ, КЦ	П, М, К	3	"Легко воспламеняется", "СО", "Прикрытие 3/0-0-1-0"	"Крепи- тель", "Х", трафарет приписки			25	
1993	Крепители стержневые КО, УСК-1	328	3013	F1	30	ВЦ, КЦ	П, К	3	"Легко воспламеняется", "Прикрытие 3/0-0-1-0"	"СТ" или "Т"			11	
3288	Криолит (в ред. протокола от 21.10.2010)	см. Натрия гексафторалюминат												
1970	КРИПТОН ОХЛАЖДЕННЫЙ ЖИДКИЙ (в ред. протокола от 21.10.2010)	201	2213	3А	22	КВ, УК, ВЦ, КЦ	П, К	2.2	"Невоспламеняющийся неядовитый газ", "Спускать с горки осторожно", "Прикрытие 0-0-1-0". При перевозке в вагоне- цистерне, контейнере- цистерне: "Невоспламеняющийся неядовитый газ", "Не спускать с горки", "Прикрытие 0-0-3-0"	Наименова- ние груза, "С горки не спускать", трафарет приписки			4	
1056	КРИПТОН СЖАТЫЙ	201	2211	1А	20	КВ, УК, ВЦ, КЦ	П, К	2.2	"Невоспламеняющийся неядовитый газ", "Спускать с горки осторожно", "Прикрытие 0-0-1-0". При перевозке в вагоне- цистерне, контейнере- цистерне: "Невоспламеняющийся	"Криптон сжатый", "С горки не спускать", "Х", трафарет приписки			4	

2591	КСЕНОН ОХЛАЖДЕННЫЙ ЖИДКИЙ	201	2213	3А	22	КВ, УК, ВЦ, КЦ	П, К	2.2	"Невоспламеняющийся неядовитый газ", "Спускать с горки осторожно", "Прикрытие 0-0-1-0". При перевозке в вагоне- цистерне, контейнере- цистерне: "Невоспламеняющийся неядовитый газ", "Не спускать с горки", "Прикрытие 0-0-3-0"	Наименова- ние груза, "С горки не спускать", трафарет приписки		4
(в ред. протокола от 21.10.2010)												
2261	Ксиленол, технический	см. КСИЛЕНОЛЫ ТВЕРДЫЕ										
3430	КСИЛЕНОЛЫ ЖИДКИЕ	616	6112	T1	60	КВ, УК, ВЦ, КЦ	П, К	6.1	"Ядовито"	Наименова- ние груза, "Х", трафарет приписки		3, 13
2261	КСИЛЕНОЛЫ ТВЕРДЫЕ	616	6112	T2	60	КВ, УК, ВЦ, КЦ	П, К	6.1	"Ядовито"	"Ксиленол", "Х", трафарет приписки		3, 13
1711	КСИЛИДИНЫ ЖИДКИЕ	608	6112	T1	60	КВ, УК, ВЦ, КЦ	П, К	6.1	"Ядовито", "СО"	"Ксилидин", "Х", трафарет приписки		1, 3, 25
3452	КСИЛИДИНЫ ТВЕРДЫЕ	608	6112	T2	60	КВ, УК, ВЦ, КЦ	П, К	6.1	"Ядовито"	Наименова- ние груза, "Х", трафарет приписки		1, 3, 25
1701	КСИЛИЛБРОМИД, ЖИДКИЙ	605	6112	T1	60	КВ, УК, ВЦ, КЦ	П, К	6.1	"Ядовито"	Наименова- ние груза, "Х", трафарет приписки		3, 25
3417	КСИЛИЛБРОМИД, ТВЕРДЫЙ	605	6112	T2	60	КВ,	П, К	6.1	"Ядовито"	Наименова-		3, 25

						УК, ВЦ, КЦ					ние груза, "Х", трафарет приписки			
1307	м-Ксилол	см. КСИЛОЛЫ												
1307	о-Ксилол	см. КСИЛОЛЫ												
1307	п-Ксилол	см. КСИЛОЛЫ												
1307	КСИЛОЛЫ	309	3012, 3013	F1	33, 30	КВ, УК, ВЦ, КЦ	П, К	3	"Легко воспламеняется", "СО", "Прикрытие 3/0-0-1-0"	"Ксилол", "Х", трафарет приписки				25
2810	Кубовые остатки производства трихлорэтилена	615	6113	T1	60	ВЦ, КЦ	П, К	6.1	"Ядовито"	"Кубовые остатки производст- ва трихло- рэтилена", "Х", трафарет приписки				25
2810	Кубовый остаток системы ректификации этиленгликоля	615	6112	T1	60	ВЦ, КЦ	П, К	6.1	"Ядовито", "Прикрытие 0-0-1-0"	Наименова- ние груза, "Х", трафарет приписки				25
3115	КУМИЛА ПЕРОКСИНЕОГЕПТАНОАТ с концентрацией не более 77%, с разбавителем типа А с концентрацией не менее 23%	Перевозка запрещена												
3109	Кумила гидропероксид	506	5242	P1	539	РЕФ, РК, ВЦ, КЦ	П, К	5.2, 8	"Органический пероксид", "Едкое", "Не спускать с горки", "Прикрытие 3/1-1*-1-1"	Наименова- ние груза, "С горки не спускать", "Х", трафарет приписки				2, 25, 42, 43, 45, 46

(в ред. протокола от 21.10.2010)													
3107	КУМИЛА ГИДРОПЕРОКСИД с концентрацией более 90%, но не более 98%, с разбавителем типа А с концентрацией не менее 10%	506	5212	P1	539	РЕФ, РК	П, К	5.2, 8	"Органический пероксид", "Едкое", "Не спускать с горки", "Прикрытие 3/1-1*-1-1"				2, 42, 43, 45, 46
3109	КУМИЛА ГИДРОПЕРОКСИД с концентрацией не более 90%, с разбавителем типа А с концентрацией не менее 10%	506	5242	P1	539	РЕФ, РК, ВЦ, КЦ	П, К	5.2, 8	"Органический пероксид", "Едкое", "Не спускать с горки", "Прикрытие 3/1-1*-1-1"	Наименование груза, "С горки не спускать", "Х", трафарет приписки			2, 25, 42, 43, 45, 46
(в ред. протокола от 21.10.2010)													
3119	КУМИЛПЕРОКСИНЕОДЕКАНОАТ с концентрацией не более 52%, устойчивая дисперсия в воде	Перевозка запрещена											
3115	КУМИЛПЕРОКСИНЕОДЕКАНОАТ с концентрацией не более 77%, с разбавителем типа В с концентрацией не менее 23%	Перевозка запрещена											
3115	КУМИЛПЕРОКСИПИВАЛАТ с концентрацией не более 77%, с разбавителем типа В с концентрацией не менее 23%	Перевозка запрещена											
1918	Кумол	см. ИЗОПРОПИЛБЕНЗОЛ											
3190	Лазурь железная	415	4212	S4	40	КВ, УК	П, К	4.2	"Самовозгорается", "Прикрытие 3/0-0-1-0"				
1263	Лак КО-0208	305	3012	F1	33	КВ, УК, ВЦ, КЦ	П, М, К	3	"Легко воспламеняется", "СО", "Прикрытие 3/0-0-1-0"	"Лак", "Х", трафарет приписки			25, 1

	(в ред. протокола от 14.05.2010)													
1263	Лаки бакелитовые	305	3012	F1	33	ВЦ, КЦ	П, К	3	"Легко воспламеняется", "СО", "Прикрытие 3/0-0-1-0"	"Лак", "Х", трафарет приписки			25, 1	
	(в ред. протокола от 14.05.2010)													
-	Лаки и лаковые краски (с температурой вспышки выше 61 °С, но ниже 91 °С)	905		M6	90	ВЦ, КЦ	П, К	9	"Прочие опасные вещества"	Наименова- ние груза, "Х", трафарет приписки			25, 55, 59	
1263	Лаки и лаковые краски (с температурой вспышки от 23 °С до 61 °С)	см. КРАСКА (включая краску, лак, эмаль, краситель, шеллак, олифу, политуру, жидкий наполнитель и жидкую лаковую основу) или МАТЕРИАЛ ЛАКОКРАСОЧНЫЙ (включая разбавитель или растворитель краски)												
2810	Лаки каменноугольные	615	6113	T1	60	КВ, УК, ВЦ, КЦ	П, М, К	6.1	"Ядовито"	"Лак камен- ноуголь- ный", "Х", трафарет приписки			3, 25	
1263	Лаки кремнеорганические (КО)	305	3012	F1	33	КВ, УК, ВЦ, КЦ	П, М, К	3	"Легко воспламеняется", "СО", "Прикрытие 3/0-0-1-0"	"Лак", "Х", трафарет приписки			25, 1	
	(в ред. протокола от 14.05.2010)													
1268	Лакойль	328	3012	F1	33	КВ, УК, ВЦ, КЦ	П, М, К	3	"Легко воспламеняется", "СО", "Прикрытие 3/0-0-1-0"	"Нефть", "Т", трафарет приписки			11	
-	Лантана оксид	Не подпадает под действие Правил												
-	Лапролы	901		M6	90	ВЦ, КЦ	П, К	9	"Прочие опасные вещества"	"Полиэфир", "Х", трафарет приписки			55, 59	
1287	Латекс	см. КАУЧУКА РАСТВОР												
2810	Латекс-наирит	615	6112	T1	60	КВ,	П, К	6.1	"Ядовито"				3	

						УК								
-	Латексы (с температурой вспышки выше 61 °С, но ниже 91 °С)	901		М6	90	КВ, ВЦ, КЦ	П, М, К	9	"Прочие опасные вещества"	"Латекс", "Х", трафарет приписки			25, 55, 59	
3106	Лауроила пероксид	506	5212	Р1	539	РЕФ, РК	П, К	5.2	"Органический пероксид", "Не спускать с горки", "Прикрытие 3/1-1*-1-1"				2, 42, 43, 45, 46	
3106	ЛАУРОИЛА ПЕРОКСИД технически чистый	См. ДИЛАУРОИЛА ПЕРОКСИД с концентрацией менее 100%												
-	Лаурокс-9	904		М6	90	КВ, УК	П, К	9	"Прочие опасные вещества"				55, 59	
3360	Лен чесаный	Не подпадает под действие Правил, за исключением пункта 2.2.24												
1268	Лигроин	328	3012	F1	33	КВ, УК, ВЦ, КЦ	П, М, К	3	"Легко воспламеняется", "СО", "Прикрытие 3/0-0-1-0"	"Бензин", "Бензин- нефть", "С" или "СТ"			9	
3142	Лизол	615	6113	T1	60	ВЦ, КЦ	П, К	6.1	"Ядовито"	"Лизол", "Х", трафарет приписки			25	
2922	Лизол санитарный "Алкилин" (в ред. протокола от 14.05.2010)	833	8063	СТ1	86	КВ, УК, ВЦ, КЦ	П, К	8, 6.1	"Едкое", "Ядовито"	"Лизол", "Х", трафарет приписки			25	
2052	Лимонен	см. ДИПЕНТЕН												
1325	Линт хлопковый	401	4113	F1	40	КВ, УК	П, К	4.1	"Легковоспламеняется", "Прикрытие 3/0-0-1-0"				36	
1415	ЛИТИЙ	409	4311	W2	X423	КВ, УК, ВЦ, КЦ,	П, К	4.3	"При взаимодействии с водой выделяются воспламеняющиеся газы", "СО",	"Литий", "Х", трафарет приписки			25	

						СК			"Прикрытие 3/0-0-1-0"				
2722	Литий азотнокислый	см. ЛИТИЯ НИТРАТ											
2680	Литий едкий	см. ЛИТИЯ ГИДРОКСИД											
1417	Литий кремнистый	см. ЛИТИЯ СИЛИЦИД											
2830	ЛИТИЙ-ФЕРРОСИЛИЦИЙ	409	4312	W2	423	КВ, УК, ВЦ, КЦ	П, К	4.3	"При взаимодействии с водой выделяются воспламеняющиеся газы", "СО", "Прикрытие 3/0-0-1-0"	Наименование груза, "Х", трафарет приписки			25
1410	ЛИТИЯ АЛЮМОГИДРИД	409	4311	W2	X423	КВ, УК	П, К	4.3	"При взаимодействии с водой выделяются воспламеняющиеся газы", "СО", "Прикрытие 0-0-1-0"				
1411	ЛИТИЯ АЛЮМОГИДРИД В ЭФИРЕ	407	4321	WF1	X323	КВ, УК	П, К	4.3, 3	"При взаимодействии с водой выделяются воспламеняющиеся газы", "Легко воспламеняется", "СО", "Прикрытие 3/0-0-1-0"				
1390	Лития амид	421	4312	W2	423	КВ, УК	П, К	4.3	"При взаимодействии с водой выделяются воспламеняющиеся газы", "СО", "Прикрытие 0-0-1-0"				
1413	ЛИТИЯ БОРГИДРИД	409	4311	W2	X423	КВ, УК	П, К	4.3	"При взаимодействии с водой выделяются воспламеняющиеся газы", "СО", "Прикрытие 0-0-1-0"				
1414	ЛИТИЯ ГИДРИД	409	4311	W2	X423	КВ, УК	П, К	4.3	"При взаимодействии с водой выделяются воспламеняющиеся газы", "СО", "Прикрытие 0-0-1-0"				

2805	ЛИТИЯ ГИДРИД - ПЛАВ ТВЕРДЫЙ	409	4312	W2	423	КВ, УК, ВЦ, КЦ	П, К	4.3	"При взаимодействии с водой выделяются воспламеняющиеся газы", "СО", "Прикрытие 3/0-0-1-0"	Наименова- ние груза, "Х", трафарет приписки			25
2680	ЛИТИЯ ГИДРОКСИД	808	8012	С6	80	КВ, УК, ВЦ, КЦ, СК	П, К, М	8	"Едкое", "СО"	"Лития гидроксид", "Х", трафарет приписки			1, 3, 25
2679	ЛИТИЯ ГИДРОКСИДА РАСТВОР	809	8012, 8013	С5	80, 80	КВ, УК, ВЦ, КЦ	П, К	8	"Едкое", "СО"	Наименова- ние груза, "Х", трафарет приписки			3, 25
	(в ред. протокола от 21.10.2010)												
1471	ЛИТИЯ ГИПОХЛОРИТ СУХОЙ или ЛИТИЯ ГИПОХЛОРИТА СМЕСЬ	501	5112	О2	50	КВ, УК, ВЦ, КЦ	П, К	5.1	"Окислитель", "СО"	Наименова- ние груза, "Х", трафарет приписки			3, 25
-	Лития карбонат	Не подпадает под действие Правил											
2722	ЛИТИЯ НИТРАТ	501	5113	О2	50	КВ, УК, ВЦ, КЦ	П, К	5.1	"Окислитель", "СО"	Наименова- ние груза, "Х", трафарет приписки			3, 25
2806	ЛИТИЯ НИТРИД	409	4311	W2	X423	КВ, УК	П, К	4.3	"При взаимодействии с водой выделяются воспламеняющиеся газы", "Прикрытие 3/0- 0-1-0"				
1472	ЛИТИЯ ПЕРОКСИД	509	5112	О2	50	КВ, УК, ВЦ, КЦ	П, К	5.1	"Окислитель", "СО"	Наименова- ние груза, "Х", трафарет приписки			3, 25

1417	ЛИТИЯ СИЛИЦИД	409	4312	W2	423	КВ, УК, ВЦ, КЦ	П, К	4.3	"При взаимодействии с водой выделяются воспламеняющиеся газы", "СО", "Прикрытие 0-0-1-0"	Наименование груза, "Х", трафарет приписки		25
-	Лития хлорид	Не подпадает под действие Правил										
3360	Луб сухой	Не подпадает под действие Правил, за исключением пункта 2.2.24										
3286	Люминал А	328	3042	FTC	368	СКВ	П	3, 6.1, 8	"Легко воспламеняется", "Ядовито", "Едкое", "Прикрытие 0-0-1-0"			2, 32, 44
1418	МАГНИЙ - ПОРОШОК или МАГНИЯ СПЛАВЫ - ПОРОШОК (в ред. протокола от 21.10.2010)	409	4341, 4342, 4343	WS	X423, 423, 423	КВ, УК, для к.щ 4342, 4343 еще ВЦ, КЦ	П, К	4.3, 4.2	"При взаимодействии с водой выделяются воспламеняющиеся газы", "Самовозгорается", "СО", "Прикрытие 3/0-0-1-0"	Наименование груза, "Х", трафарет приписки		25
1474	Магний азотнокислый	см. МАГНИЯ НИТРАТ										
2950	МАГНИЙ В ГРАНУЛАХ ПОКРЫТЫХ, размер частиц не менее 149 микрон	409	4313	W2	423	КВ, УК, ВЦ, КЦ	П, К	4.3	"При взаимодействии с водой выделяются воспламеняющиеся газы", "СО", "Прикрытие 3/0-0-1-0"	Наименование груза, "Х", трафарет приписки		25
1869	МАГНИЙ или МАГНИЯ СПЛАВЫ, содержащие более 50% магния (гранулы, стружки или ленты)	403	4113	F3	40	КВ, УК, ВЦ, КЦ	П, К	4.1	"Легко воспламеняется", "СО", "Прикрытие 3/0-0-1-0"	Наименование груза, "Х", трафарет приписки		25
2853	Магний кремнефтористый	см. МАГНИЯ ФТОРСИЛИКАТ										
2011	Магний фосфористый	см. МАГНИЯ ФОСФИД										
1622	МАГНИЯ АРСЕНАТ	603	6112	T5	60	КВ,	П, К	6.1	"Ядовито"	Наименова-		3, 25

						УК, ВЦ, КЦ					ние груза, "Х", трафарет приписки			
1473	МАГНИЯ БРОМАТ	501	5112	02	50	КВ, УК, ВЦ, КЦ	П, К	5.1	"Окислитель", "СО"	Наименование груза, "Х", трафарет приписки				3, 25
2010	МАГНИЯ ГИДРИД	409	4311	W2	X423	КВ, УК	П, К	4.3	"При взаимодействии с водой выделяются воспламеняющиеся газы", "СО", "Прикрытие 0-0-1-0"					
2004	МАГНИЯ ДИАМИД	405	4212	S4	40	КВ, УК, ВЦ, КЦ	П, К	4.2	"Самовозгорается", "СО", "Прикрытие 3/0-0-1-0"	Наименование груза, "Х", трафарет приписки				25
2853	Магния кремнефторид	см. МАГНИЯ ФТОРСИЛИКАТ												
1928	МАГНИЯ МЕТИЛБРОМИД В ЭТИЛОВОМ ЭФИРЕ	407	4321	WF1	X323	КВ, УК, ВЦ, КЦ	П, К	4.3, 3	"При взаимодействии с водой выделяются воспламеняющиеся газы", "Легко воспламеняется", "СО", "Прикрытие 3/1-1*-1-1"	Наименование груза, "Х", трафарет приписки				25
1928	Магния метилбромид в эфире диэтиловом	см. МАГНИЯ МЕТИЛБРОМИД В ЭТИЛОВОМ ЭФИРЕ												
1474	МАГНИЯ НИТРАТ	501	5113	02	50	КВ, УК, ВЦ, КЦ	П, К	5.1	"Окислитель", "СО"	Наименование груза, "Х", трафарет приписки				3, 25
1476	МАГНИЯ ПЕРОКСИД	509	5112	02	50	КВ, УК, ВЦ, КЦ	П, К	5.1	"Окислитель", "СО"	Наименование груза, "Х", трафарет				3, 25

											приписки			
1475	МАГНИЯ ПЕРХЛОРАТ	501	5112	O2	50	КВ, УК, ВЦ, КЦ	П, К	5.1	"Окислитель", "СО"	Наименование груза, "Х", трафарет приписки				3, 25
2624	МАГНИЯ СИЛИЦИД	409	4312	W2	423	КВ, УК, ВЦ, КЦ	П, К	4.3	"При взаимодействии с водой выделяются воспламеняющиеся газы", "СО", "Прикрытие 3/0-0-1-0"	Наименование груза, "Х", трафарет приписки				25
2011	МАГНИЯ ФОСФИД	408	4361	WT2	X462	КВ, УК	П, К	4.3, 6.1	"При взаимодействии с водой выделяются воспламеняющиеся газы", "Ядовито", "Прикрытие 0-0-1-0"					
2853	МАГНИЯ ФТОРСИЛИКАТ	603	6113	T5	60	КВ, УК, ВЦ, КЦ	П, К	6.1	"Ядовито", "СО"	Наименование груза, "Х", трафарет приписки				3, 25
2723	МАГНИЯ ХЛОРАТ	501	5112	O2	50	КВ, УК, ВЦ, КЦ	П, К	5.1	"Окислитель", "СО"	Наименование груза, "Х", трафарет приписки				3, 25
-	Магния хлорид, раствор	Не подпадает под действие Правил												
1419	МАГНИЯ-АЛЮМИНИЯ ФОСФИД	408	4361	WT2	X462	КВ, УК	П, К	4.3, 6.1	"При взаимодействии с водой выделяются воспламеняющиеся газы", "Ядовито", "Прикрытие 3/0-0-1-0"					
-	Мазут с температурой вспышки выше 91 °С	Не подпадает под действие Правил												
-	Мазут с температурой вспышки не выше 91 °С	901		M6	90	ВЦ, КЦ	П, К	9	"Прочие опасные вещества"	"Мазут", "Т"				24, 55, 59

3082	Малатион	906	9063	M6	90	ВЦ, КЦ	П, К	9	"Прочие опасные вещества"	"Малатион", "X", трафарет приписки		25
2647	МАЛОНОНИТРИЛ	608	6112	T2	60	КВ, УК, ВЦ, КЦ	П, К	6.1	"Ядовито"	Наименование груза, "X", трафарет приписки		3, 25
2210	МАНЕБ или МАНЕБА ПРЕПАРАТ, содержащий не менее 60% манеба	405	4253	SW	40	КВ, УК, ВЦ, КЦ	П, К	4.2, 4.3	"Самовозгорается", "При взаимодействии с водой выделяются воспламеняющиеся газы", "СО", "Прикрытие 3/0-0-1-0"	Наименование груза, "X", трафарет приписки		25
2968	МАНЕБ СТАБИЛИЗИРОВАННЫЙ или МАНЕБА ПРЕПАРАТ СТАБИЛИЗИРОВАННЫЙ против самонагревания	409	4313	W2	423	КВ, УК, ВЦ, КЦ	П, К	4.3	"При взаимодействии с водой выделяются воспламеняющиеся газы", "СО", "Прикрытие 0-0-1-0"	Наименование груза, "X", трафарет приписки		25
2724	МАРГАНЦА (II) НИТРАТ	501	5113	O2	50	КВ, УК, ВЦ, КЦ	П, К	5.1	"Окислитель", "СО"	Наименование груза, "X", трафарет приписки		3, 25
1479	Марганца (IV) оксид	501	5112	O2	50	КВ	П, М	5.1	"Окислитель", "СО"			1
1330	МАРГАНЦА РЕЗИНАТ	404	4113	F3	40	КВ, УК, ВЦ, КЦ	П, К	4.1	"Легко воспламеняется", "СО", "Прикрытие 3/0-0-1-0"	Наименование груза, "X", трафарет приписки		25
3082	Марганца сульфат, раствор	906	9063	M6	90	ВЦ, КЦ	П, К	9	"Прочие опасные вещества"	"Марганца сульфат", "X", трафарет приписки		13

3260	Марганца фосфат	815	8013	C2	80	КВ, УК	П, К	8	"Едкое"				1, 3
2210	Марганца этилен-1,2-бисдитиокарбамат	см. МАНЕБ или МАНЕБА ПРЕПАРАТ, содержащий не менее 60% манеба											
2968	Марганца этилен-1,2-бисдитиокарбамат, стабилизированный против самонагревания	см. МАНЕБ СТАБИЛИЗИРОВАННЫЙ или МАНЕБА ПРЕПАРАТ СТАБИЛИЗИРОВАННЫЙ против самонагревания											
1091	МАСЛА АЦЕТОНОВЫЕ	307	3012	F1	33	КВ, УК, ВЦ, КЦ	П, К	3	"Легко воспламеняется", "СО", "Прикрытие 3/0-0-1-0"	"Масло ацетоновое" "Х", трафарет приписки			25
-	Масла вакуумные "Алкарен"	904		M6	90	КВ, УК	П, М, К	9	"Прочие опасные вещества"				55, 59
-	Масло антраценовое, технологическое	905		M6	90	ВЦ, КЦ	П, К	9	"Прочие опасные вещества"	"Масло антраценовое", "Х", трафарет приписки			13, 55, 59
1091	Масло ацетоновое	см. МАСЛА АЦЕТОНОВЫЕ											
1286	Масло древесно-смоляное	см. МАСЛО СМОЛЯНОЕ											
-	Масло зеленое	901		M6	90	ВЦ, КЦ	П, К	9	"Прочие опасные вещества"	"Масло зеленое", "Х", трафарет приписки			13, 55, 59
3082	Масло каменноугольное для пропитки древесины	906	9063	M6	90	ВЦ, КЦ	П, К	9	"Прочие опасные вещества"	"Масло каменноугольное", "Х", трафарет приписки			13, 55, 59
3082	Масло каменноугольное для энергетических	см. ВЕЩЕСТВО ЖИДКОЕ, ОПАСНОЕ ДЛЯ ОКРУЖАЮЩЕЙ СРЕДЫ, Н.У.К.											

	целей и обмасливания угольной шихты													
3082	Масло каменноугольное креозотовое для пропитки древесины	см. ВЕЩЕСТВО ЖИДКОЕ, ОПАСНОЕ ДЛЯ ОКРУЖАЮЩЕЙ СРЕДЫ, Н.У.К.												
2810	Масло каменноугольное поглотительное	615	6113	T1	60	ВЦ, КЦ	П, К	6.1	"Ядовито"	"Масло каменно-угольное", "X", трафарет приписки				25
-	Масло каменноугольное, легкое	901		M6	90	ВЦ, КЦ	П, К	9	"Прочие опасные вещества"	"Масло каменно-угольное", "X", трафарет приписки				13, 55, 59
1136	Масло каменноугольное, легкое, легковоспламеняющееся (в ред. протокола от 21.10.2010)	305	3012, 3013	F1	30, 33	ВЦ, КЦ	П, К	3	"Легко воспламеняется", "Прикрытие 3/0-0-1-0"	"Масло каменно-угольное", "X", трафарет приписки				13, 55, 59
3082	Масло каменноугольное, среднее	906	9063	M6	90	ВЦ, КЦ	П, К	9	"Прочие опасные вещества"	"Масло каменно-угольное", "X", трафарет приписки				13, 55, 59
1130	МАСЛО КАМФОРНОЕ	315	3013	F1	30	КВ, УК, ВЦ, КЦ	П, К	3	"Легко воспламеняется", "СО", "Прикрытие 3/0-0-1-0"	Наименование груза, "X", трафарет приписки				25
-	Масло касторовое, сульфированное	902		M6	90	ВЦ, КЦ	П, К	9	"Прочие опасные вещества"	"Масло касторовое", "X",				13, 55, 59

										трафарет приписки			
2927	Масло креозотное	640	6172	ТС1	68	ВЦ, КЦ	П, К	6.1, 8	"Ядовито", "Едкое"	"Масло креозот- ное", "Х", трафарет приписки			10
1272	Масло пихтовое	315	3013	F1	30	ВЦ, КЦ	П, К	3	"Легко воспламеняется", "Прикрытие 3/0-0-1-0"	"Масло пихтовое", "Х", трафарет приписки			13
-	Масло ПОД (отходы производства капролактама)	904		M6	90	ВЦ, КЦ	П, К	9	"Прочие опасные вещества"	"Масло ПОД", "Х", трафарет приписки			25, 55, 59
-	Масло ПТУ	901		M6	90	ВЦ, КЦ	П, К	9	"Прочие опасные вещества"	"Масло ПТУ", "Х", трафарет приписки			25, 55, 59
1201	МАСЛО СИВУШНОЕ	307	3012, 3013	F1	33, 30	КВ, УК, ВЦ, КЦ	П, К	3	"Легко воспламеняется", "СО", "Прикрытие 3/0-0-1-0"	"Масло сивушное", "Х", трафарет приписки			13
1288	МАСЛО СЛАНЦЕВОЕ	307	3012, 3013	F1	33, 30	КВ, УК, ВЦ, КЦ	П, К	3	"Легко воспламеняется", "СО", "Прикрытие 3/0-0-1-0"	"СТ" или "Т"			11
1286	МАСЛО СМОЛЯНОЕ	307	3011	F1	33	КВ, УК, ВЦ, КЦ	П, К	3	"Легко воспламеняется", "СО", "Прикрытие 3/0-0-1-0"	"Масло древесно- смоляное", "Х", трафарет приписки			13
1286	МАСЛО СМОЛЯНОЕ (давление паров при 50	307	3012	F1	33	КВ, УК,	П, К	3	"Легко воспламеняется", "СО",	"Масло древесно-			13

	°С более 110 кПа)					ВЦ, КЦ				"Прикрытие 3/0-0-1-0"	смоляное", "Х", трафарет приписки			
1286	МАСЛО СМОЛЯНОЕ (давление паров при 50 °С не более 110 кПа)	307	3012	F1	33	КВ, УК, ВЦ, КЦ	П, К	3	"Легко воспламеняется", "СО", "Прикрытие 3/0-0-1-0"	"Масло древесно- смоляное", "Х", трафарет приписки			13	
1286	МАСЛО СМОЛЯНОЕ (имеющее температуру вспышки ниже 23 °С и вязкое) (температура кипения не более 35 °С)	307	3013	F1	33	КВ, УК, ВЦ, КЦ	П, К	3	"Легко воспламеняется", "СО", "Прикрытие 3/0-0-1-0"	"Масло древесно- смоляное", "Х", трафарет приписки			13	
1286	МАСЛО СМОЛЯНОЕ (имеющее температуру вспышки ниже 23 °С и вязкое) (давление паров при 50 °С более 110 кПа, температура кипения более 35 °С)	307	3013	F1	33	КВ, УК, ВЦ, КЦ	П, К	3	"Легко воспламеняется", "СО", "Прикрытие 3/0-0-1-0"	"Масло древесно- смоляное", "Х", трафарет приписки			13	
1286	МАСЛО СМОЛЯНОЕ (имеющее температуру вспышки ниже 23 °С и вязкое) (давление паров при 50 °С не более 110 кПа)	307	3013	F1	33	КВ, УК, ВЦ, КЦ	П, К	3	"Легко воспламеняется", "СО", "Прикрытие 3/0-0-1-0"	"Масло древесно- смоляное", "Х", трафарет приписки			13	
1286	МАСЛО СМОЛЯНОЕ (невязкое)	307	3013	F1	30	КВ, УК, ВЦ, КЦ	П, К	3	"Легко воспламеняется", "СО", "Прикрытие 3/0-0-1-0"	Наименова- ние груза, "Х", трафарет приписки			13	
-	Масло сосновое, флотационное	901		M6	90	ВЦ, КЦ, УК	П, К	9	"Прочие опасные вещества"	"Масло сосновое", "Х", трафарет приписки			13, 55, 59	

(в ред. протокола от 14.05.2010)												
2810	Масло тунговое	615	6112	T1	60	КВ, УК, ВЦ, КЦ	П, М, К	6.1	"Ядовито", "СО"	"Масло тунговое", "Х", трафарет приписки		1, 3, 13
1272	МАСЛО ХВОЙНОЕ	315	3013	F1	30	КВ, УК, ВЦ, КЦ	П, К	3	"Легко воспламеняется", "СО", "Прикрытие 3/0-0-1-0"	Наименова- ние груза, "Х", трафарет приписки		25
1993	Мастика битумная противошумная БПМ-1	328	3013	F1	30	ВЦ, КЦ	П, К	3	"Легко воспламеняется", "Прикрытие 3/0-0-1-0"	"Мастика БПМ", "Х", трафарет приписки		15
2807	МАТЕРИАЛ НАМАГНИЧЕННЫЙ	Не подпадает под действие Правил										
1993	Материалы полимерные АКОР В-100	328	3013	F1	30	КВ, ВЦ, КЦ	П, М, К	3	"Легко воспламеняется", "СО", "Прикрытие 3/0-0-1-0"	"АКОР В- 100", "Х", трафарет приписки		25
1759	Меди (II) бромид	822	8013	C2	80	КВ, УК	П, М, К	8	"Едкое"			1
3082	Меди (II) нитрат водный раствор, неокисляющий	906	9063	M6	90	ВЦ, КЦ	П, К	9	"Прочие опасные вещества"	"Нитрат меди", "Х", трафарет приписки		25
2775	Меди (II) оксихлорид	613	6113	T1	60	КВ	П, М	6.1	"Ядовито"			1
3077	Меди (II) сульфат	906	9063	M7	90	КВ, УК	П, М, К	9	"Прочие опасные вещества"			1
3082	Меди (II) хлорид, водный раствор	906	9063	M6	90	ВЦ, КЦ	П, К	9	"Прочие опасные вещества"	"Хлорид меди", "Х", трафарет приписки		25
3264	Меди (II) хлорид,	816	8013	C1	80	ВЦ,	П, К	8	"Едкое"	Наименова-		13

	водный раствор, коррозионный					КЦ					ние груза, "Х", трафарет приписки			
2721	МЕДИ (III) ХЛОРАТ	501	5112	02	50	КВ, УК, ВЦ, КЦ	П, К	5.1	"Окислитель", "СО"	Наименова- ние груза, "Х", трафарет приписки			3, 25	
1586	МЕДИ АРСЕНИТ	603	6112	T5	60	КВ, УК, ВЦ, КЦ	П, К	6.1	"Ядовито"	Наименова- ние груза, "Х", трафарет приписки			3, 25	
1585	МЕДИ АЦЕТОАРСЕНИТ	603	6112	T5	60	КВ, УК, ВЦ, КЦ	П, К	6.1	"Ядовито"	Наименова- ние груза, "Х", трафарет приписки			3, 25	
-	Меди гемииоксид	Не подпадает под действие Правил												
3087	Меди дихромат	503	5152	0T2	56	КВ, УК	П, М, К	5.1, 6.1	"Окислитель", "Ядовито"				1	
-	Меди оксид	Не подпадает под действие Правил												
2802	МЕДИ ХЛОРИД	806	8013	C2	80	КВ, УК, ВЦ, КЦ	П, М, К	8	"Едкое", "СО"	"Меди хлорид", "Х", трафарет приписки			1, 3, 25	
1587	МЕДИ ЦИАНИД	619	6112	T5	60	СКВ, СК, ВЦ, КЦ	П, К	6.1	"Ядовито", "Не спускать с горки", "Прикрытие 0-0-1-0"	Наименова- ние груза, "С горки не спускать", "Х", трафарет приписки			2, 25, 49	
(в ред. протоколов от 14.05.2010 , от 21.10.2010)														

1761	МЕДИ ЭТИЛЕНДИАМИНА РАСТВОР	807	8062, 8063	СТ1	86, 86	КВ, УК, ВЦ, КЦ	П, К	8, 6.1	"Едкое", "Ядовито", "СО", "Прикрытие 0-0- 1-0"	Наименова- ние груза, "Х", трафарет приписки			3, 25
(в ред. протокола от 21.10.2010)													
3087	Медь двуххромовокислая	см. Меди дихромат											
2802	Медь хлористая	см. МЕДИ ХЛОРИД											
2325	Мезитилен	см. 1,3,5-ТРИМЕТИЛБЕНЗОЛ											
1229	МЕЗИТИЛОКСИД	316	3013	F1	30	КВ, УК, ВЦ, КЦ	П, К	3	"Легко воспламеняется", "СО", "Прикрытие 3/0-0-1-0"	Наименова- ние груза, "Х", трафарет приписки			25
2032	Меланж	см. КИСЛОТА АЗОТНАЯ КРАСНАЯ ДЫМЯЩАЯ											
1796	Меланж кислотный	см. СМЕСЬ КИСЛОТНАЯ НИТРУЮЩАЯ с содержанием азотной кислоты более 50%											
3105	п-МЕНТИЛА ГИДРОПЕРОКСИД с концентрацией более 72 - 100%	506	5212	P1	539	РЕФ, РК	П, К	5.2, 8	"Органический пероксид", "Едкое", "Не спускать с горки", "Прикрытие 3/1-1*-1-1"				2, 42, 43, 45, 46
3109	п-МЕНТИЛА ГИДРОПЕРОКСИД с концентрацией не более 72%, с разбавителем типа А с концентрацией не менее 28%	506	5212	P1	539	РЕФ, РК, ВЦ, КЦ	П, К	5.2	"Органический пероксид", "Не спускать с горки", "Прикрытие 3/1-1*-1-1"	Наименова- ние груза, "С горки не спускать", "Х", трафарет приписки			2, 25, 42, 43, 45, 46
(в ред. протокола от 21.10.2010)													
1228	МЕРКАПТАНЫ ЖИДКИЕ ЛЕГКОВОСПЛАМЕНЯЮЩИЕСЯ ЯДОВИТЫЕ, Н.У.К., или МЕРКАПТАНОВ СМЕСЬ ЖИДКАЯ ЛЕГКОВОСПЛАМЕНЯЮЩАЯСЯ ЯДОВИТАЯ, Н.У.К.	332	3022, 3023	FT1	336, 36	КВ, УК, ВЦ, КЦ	П, К	3, 6.1	"Легко воспламеняется", "Ядовито", "СО", "Прикрытие 3/0-0-1-0"	Наименова- ние груза, "Х", трафарет приписки			25, 44

3336	МЕРКАПТАНЫ ЖИДКИЕ ЛЕГКОВОСПЛАМЕНЯЮЩИЕСЯ, Н.У.К., или МЕРКАПТАНОВ СМЕСЬ ЖИДКАЯ ЛЕГКОВОСПЛАМЕНЯЮЩАЯСЯ, Н.У.К. (давление паров при 50 °С более 110 кПа)	332	3012	F1	33	КВ, УК, ВЦ, КЦ	П, К	3	"Легко воспламеняется", "СО", "Прикрытие 3/1-1*-1-1"	Наименова- ние груза, "Х", трафарет приписки		25
3336	МЕРКАПТАНЫ ЖИДКИЕ ЛЕГКОВОСПЛАМЕНЯЮЩИЕСЯ, Н.У.К., или МЕРКАПТАНОВ СМЕСЬ ЖИДКАЯ ЛЕГКОВОСПЛАМЕНЯЮЩАЯСЯ, Н.У.К. (давление паров при 50 °С не более 110 кПа)	332	3012	F1	33	КВ, УК, ВЦ, КЦ	П, К	3	"Легко воспламеняется", "СО", "Прикрытие 3/1-1*-1-1"	Наименова- ние груза, "Х", трафарет приписки		25
3336	МЕРКАПТАНЫ ЖИДКИЕ ЛЕГКОВОСПЛАМЕНЯЮЩИЕСЯ, Н.У.К., или МЕРКАПТАНОВ СМЕСЬ ЖИДКАЯ ЛЕГКОВОСПЛАМЕНЯЮЩАЯСЯ, Н.У.К.	332	3011, 3013	F1	33, 30	КВ, УК, ВЦ, КЦ	П, К	3	"Легко воспламеняется", "СО", "Прикрытие 3/1-1*-1-1"	Наименова- ние груза, "Х", трафарет приписки		25
3071	МЕРКАПТАНЫ ЖИДКИЕ ЯДОВИТЫЕ ЛЕГКОВОСПЛАМЕНЯЮЩИЕСЯ, Н.У.К., или МЕРКАПТАНОВ СМЕСЬ ЖИДКАЯ ЯДОВИТАЯ ЛЕГКОВОСПЛАМЕНЯЮЩАЯСЯ, Н.У.К.	643	6122	TF1	63	КВ, УК, ВЦ, КЦ	П, К	6.1, 3	"Ядовито", "Легко воспламеняется", "Прикрытие 3/0-0-1-0"	Наименова- ние груза, "Х", трафарет приписки		3, 25
3079	МЕТАКРИЛОНИТРИЛ СТАБИЛИЗИРОВАННЫЙ	310	3021	FT1	336	КВ, УК, ВЦ, КЦ	П, К	3, 6.1	"Легко воспламеняется", "Ядовито", "СО", "Прикрытие 3/0-0-1-0"	"Метакрило- нитрил", "Х", трафарет приписки		25, 44
1383	МЕТАЛЛ ПИРОФОРНЫЙ, Н.У.К., или СПЛАВ	415	4211	S4	43	КВ, УК	П, К	4.2	"Самовозгорается", "СО", "Прикрытие 3/0-			

	ПИРОФОРНЫЙ, Н.У.К.								0-1-0"				
1391	МЕТАЛЛ ЩЕЛОЧНОЙ ДИСПЕРГИРОВАННЫЙ или МЕТАЛЛ ЩЕЛОЧНОЗЕМЕЛЬНЫЙ ДИСПЕРГИРОВАННЫЙ с температурой вспышки более 60 °С	409	4321	W1	X423	КВ, УК, ВЦ, КЦ	П, К	4.3	"При взаимодействии с водой выделяются воспламеняющиеся газы", "СО", "Легко воспламеняется", "Прикрытие 3/0-0-1-0"	Наименование груза, "Х", трафарет приписки			25
1391	МЕТАЛЛ ЩЕЛОЧНОЙ ДИСПЕРГИРОВАННЫЙ или МЕТАЛЛ ЩЕЛОЧНОЗЕМЕЛЬНЫЙ ДИСПЕРГИРОВАННЫЙ с температурой вспышки не более 60 °С	409	4321	WF1	X423	КВ, УК, ВЦ, КЦ	П, К	4.3, 3	"При взаимодействии с водой выделяются воспламеняющиеся газы", "СО", "Легко воспламеняется", "Прикрытие 3/0-0-1-0"	Наименование груза, "Х", трафарет приписки			25
2554	Металлилхлорид	см. МЕТИЛАЛЛИЛХЛОРИД											
1332	МЕТАЛЬДЕГИД	402	4113	F1	40	КВ, УК, ВЦ, КЦ	П, К	4.1	"Легко воспламеняется", "СО", "Прикрытие 3/0-0-1-0"	Наименование груза, "Х", трафарет приписки			25
1972	МЕТАН ОХЛАЖДЕННЫЙ ЖИДКИЙ или ГАЗ ПРИРОДНЫЙ ОХЛАЖДЕННЫЙ ЖИДКИЙ с высоким содержанием метана	204	2113	3F	223	КВ, УК, ВЦ, КЦ	П, К	2.1	"Воспламеняющийся газ", "Спускать с горки осторожно", "Прикрытие 3/0-0-1-0". При перевозке в вагоне-цистерне, контейнере-цистерне: "Воспламеняющийся газ", "Не спускать с горки", "Прикрытие 3/0-0-3-0"	Наименование груза, "С горки не спускать", трафарет приписки			4
	(в ред. протокола от 21.10.2010)												
1971	МЕТАН СЖАТЫЙ или ГАЗ ПРИРОДНЫЙ СЖАТЫЙ с высоким содержанием метана	204	2111	1F	23	КВ, УК, ВЦ, КЦ	П, К	2.1	"Воспламеняющийся газ", "Спускать с горки осторожно", "Прикрытие 3/0-0-1-0". При перевозке в вагоне-цистерне,	Наименование груза, "С горки не спускать", трафарет приписки			4

									контейнере-цистерне: "Воспламеняющийся газ", "Не спускать с горки", "Прикрытие 3/0-0-3-0"				
(в ред. протокола от 21.10.2010)													
1230	МЕТАНОЛ	319	3022	FT1	336	а СКВ, а СК, ВЦ, КЦ	П, К	3, 6.1	"Легко воспламеняется", "Ядовито", "Не спускать с горки", "Прикрытие 3/0-0-1-0"	"Метанол", "С горки не спускать", "Х", трафарет приписки			5а, 10, 30, 44, 62, 66
(в ред. протокола от 21.10.2010)													
2586	Метансульфокислота	803	8012	C1	80	КВ, УК, ВЦ, КЦ	П, К	8	"Едкое", "СО"	"Метансуль- фокислота", "Х", трафарет приписки			15
3246	МЕТАНСУЛЬФОНИЛХЛОРИД	624	6171	ТС1	668	КВ, УК, ВЦ, КЦ	П, К	6.1, 8	"Ядовито", "Едкое", "Прикрытие 1-1*-1-1"	Наименова- ние груза, "Х", трафарет приписки			3, 25
1062	Метил бромистый	см. МЕТИЛБРОМИД, содержащий не более 2% хлорпикрина											
1063	Метил хлористый	см. МЕТИЛХЛОРИД (ГАЗ РЕФРИЖЕРАТОРНЫЙ R 40)											
1648	Метил цианистый	см. АЦЕТОНИТРИЛ											
2987	Метил-(2-цианэтил)- дихлорсилан	805	8012	C1	X80	КВ, УК	П, К	8	"Едкое", "Прикрытие 0- 0-1-0"				3
2460	2-Метил-2-бутен	см. 2-МЕТИЛБУТЕН-2											
3023	2-МЕТИЛ-2-ГЕПТАНТИОЛ	609	6122	TF1	663	КВ, УК, ВЦ, КЦ	П, К	6.1, 3	"Ядовито", "Легко воспламеняется", "Прикрытие 3/1-1*-1-1"	Наименова- ние груза, "Х", трафарет приписки			3, 25
2933	МЕТИЛ-2-ХЛОРПРОПИОНАТ	327	3013	F1	30	КВ,	П, К	3	"Легко	Наименова-			25

						УК, ВЦ, КЦ				воспламеняется", "СО", "Прикрытие 3/0-0-1-0"	ние груза, "Х", трафарет приписки		
2300	2-МЕТИЛ-5-ЭТИЛПИРИДИН	608	6113	T1	60	КВ, УК, ВЦ, КЦ	П, К	6.1	"Ядовито", "СО"	Наименова- ние груза, "Х", трафарет приписки			25
1919	МЕТИЛАКРИЛАТ СТАБИЛИЗИРОВАННЫЙ	306	3012	F1	339	КВ, УК, ВЦ, КЦ	П, К	3	"Легко воспламеняется", "СО", "Прикрытие 3/0-0-1-0"	"Метилакри- лат", "Х", трафарет приписки			25
2554	МЕТИЛАЛЛИЛХЛОРИД	312	3012	F1	33	КВ, УК, ВЦ, КЦ	П, К	3	"Легко воспламеняется", "СО", "Прикрытие 3/0-0-1-0"	"Метилал- лилхлорид", "Х", трафарет приписки			10
1234	МЕТИЛАЛЬ	305	3012	F1	33	КВ, УК, ВЦ, КЦ	П, К	3	"Легко воспламеняется", "СО", "Прикрытие 3/0-0-1-0"	"Метилаль", "Х", трафарет приписки			25
1233	МЕТИЛАМИЛАЦЕТАТ	316	3013	F1	30	КВ, УК, ВЦ, КЦ	П, К	3	"Легко воспламеняется", "СО", "Прикрытие 3/0-0-1-0"	Наименова- ние груза, "Х", трафарет приписки			25
1061	МЕТИЛАМИН БЕЗВОДНЫЙ	208	2112	2F	23	КВ, УК, ВЦ, КЦ	П, К	2.1	"Воспламеняющийся газ", "Спускать с горки осторожно", "Прикрытие 3/0-0-1-0". При перевозке в вагоне-цистерне, контейнере-цистерне: "Воспламеняющийся газ", "Не спускать с горки", "Прикрытие 3/0-0-3-0"	"Метила- мин", "С горки не спускать", трафарет приписки			4

(в ред. протокола от 21.10.2010)

1235	МЕТИЛАМИНА ВОДНЫЙ РАСТВОР	303	3032	FC	338	КВ, УК, ВЦ, КЦ	П, К	3, 8	"Легко воспламеняется", "Едкое", "СО", "Прикрытие 3/0-0-1-0"	"Метил-амин", "Х", трафарет приписки			25, 44
2294	N-МЕТИЛАНИЛИН	608	6113	T1	60	КВ, УК, ВЦ, КЦ	П, К	6.1	"Ядовито", "СО"	"Метилани-лин", "Х", трафарет приписки			3, 25
1231	МЕТИЛАЦЕТАТ	306	3012	F1	33	КВ, УК, ВЦ, КЦ	П, К	3	"Легко воспламеняется", "СО", "Прикрытие 3/0-0-1-0"	"Метилаце-тат", "Х", трафарет приписки			10
1060	МЕТИЛАЦЕТИЛЕНА И ПРОПАДИЕНА СМЕСЬ СТАБИЛИЗИРОВАННАЯ, такая, как смесь P1 или смесь P2 (в ред. протокола от 21.10.2010)	206	2112	2F	239	КВ, УК, ВЦ, КЦ	П, К	2.1	"Воспламеняющийся газ", "Спускать с горки осторожно", "Прикрытие 3/0-0-1-0". При перевозке в вагоне-цистерне, контейнере-цистерне: "Воспламеняющийся газ", "Не спускать с горки", "Прикрытие 3/0-0-3-0"	Наименова-ние груза, "С горки не спускать", трафарет приписки			4
3272	Метилацетоацетат (в ред. протокола от 14.05.2010)	306	3013	F1	30	ВЦ, КЦ	П, К	3	"Легко воспламеняется", "Прикрытие 0-0-1-0"	"МЭАУК", "Х"			25
-	Метилбензоат	Не подпадает под действие Правил											
3265	Метилбензосульфат	803	8013	C3	80	ВЦ, КЦ	П, К	8	"Едкое", "Прикрытие 0-0-1-0"	"Метилбен-зосульфат", "Х", трафарет приписки			25
2643	МЕТИЛБРОМАЦЕТАТ	606	6112	T1	60	КВ, УК, ВЦ,	П, К	6.1	"Ядовито"	Наименова-ние груза, "Х",			3, 25

						КЦ					трафарет приписки			
1062	МЕТИЛБРОМИД, содержащий не более 2% хлорпикрина	209	2312	2Т	26	КВ, УК, ВЦ, КЦ	П, К	2.3	"Ядовитый газ", "Спускать с горки осторожно", "Прикрытие 3/0-0-1-0". При перевозке в вагоне- цистерне, контейнере- цистерне: "Ядовитый газ", "Не спускать с горки", "Прикрытие 3/0-0-3-0"	Наименова- ние груза, "С горки не спускать", трафарет приписки			25	
(в ред. протокола от 21.10.2010)														
1647	МЕТИЛБРОМИДА И ЭТИЛЕНДИБРОМИДА СМЕСЬ ЖИДКАЯ	605	6111	T1	66	КВ, УК, ВЦ, КЦ	П, К	6.1	"Ядовито", "СО", "Прикрытие 1-1*-1-1"	Наименова- ние груза, "Х", трафарет приписки			3, 25	
3371	2-МЕТИЛБУТАНАЛЬ	305	3012	F1	33	КВ, УК, ВЦ, КЦ	П, К	3	"Легко воспламеняется", "СО", "Прикрытие 3/0-0-1-0"	"Метилбу- таналь", "Х", трафарет приписки			25	
2397	3-МЕТИЛБУТАНОН-2	307	3012	F1	33	КВ, УК, ВЦ, КЦ	П, К	3	"Легко воспламеняется", "СО", "Прикрытие 3/0-0-1-0"	Наименова- ние груза, "Х", трафарет приписки			25	
2561	3-МЕТИЛБУТЕН-1	301	3011	F1	33	КВ, УК, ВЦ, КЦ	П, К	3	"Легко воспламеняется", "СО", "Прикрытие 3/0-0-1-0"	Наименова- ние груза, "Х", трафарет приписки			25	
2459	2-МЕТИЛБУТЕН-1	301	3011	F1	33	КВ, УК, ВЦ, КЦ	П, К	3	"Легко воспламеняется", "СО", "Прикрытие 3/0-0-1-0"	Наименова- ние груза, "Х", трафарет приписки			25	

2460	2-МЕТИЛБУТЕН-2	305	3012	F1	33	КВ, УК, ВЦ, КЦ	П, К	3	"Легко воспламеняется", "СО", "Прикрытие 3/0-0-1-0"	Наименова- ние груза, "Х", трафарет приписки			25
2945	N-МЕТИЛБУТИЛАМИН	311	3032	FC	338	КВ, УК, ВЦ, КЦ	П, К	3, 8	"Легко воспламеняется", "Едкое", "СО", "Прикрытие 3/0-0-1-0"	Наименова- ние груза, "Х", трафарет приписки			25, 44
1237	МЕТИЛБУТИРАТ	306	3012	F1	33	КВ, УК, ВЦ, КЦ	П, К	3	"Легко воспламеняется", "СО", "Прикрытие 3/0-0-1-0"	Наименова- ние груза, "Х", трафарет приписки			25
2367	альфа- МЕТИЛВАЛЕРАЛЬДЕГИД	307	3012	F1	33	КВ, УК, ВЦ, КЦ	П, К	3	"Легко воспламеняется", "СО", "Прикрытие 3/0-0-1-0"	Наименова- ние груза, "Х", трафарет приписки			25
3272	Метилвалерат	306	3012	F1	33	КВ, УК, ВЦ, КЦ	П, К	3	"Легко воспламеняется", "СО", "Прикрытие 3/0-0-1-0"	Наименова- ние груза, "Х", трафарет приписки			25
2985	Метилвинилдихлорсилан	321	3031	FC	38	а СКВ, а СК	П	3, 8	"Легко воспламеняется", "Едкое", "Прикрытие 0- 0-1-0"				
1251	МЕТИЛВИНИЛКЕТОН СТАБИЛИЗИРОВАННЫЙ	650	6181	TFC	639	а СКВ, а СК, ВЦ, КЦ	П, К	6.1, 3, 8	"Ядовито", "Легко воспламеняется", "Едкое", "Спускать с горки осторожно", "Прикрытие 3/1-1*-1-1"	Наименова- ние груза, "Х", трафарет приписки			25, 2а
(в ред. протокола от 14.05.2010)													
-	Метилвинилпиридин	901		M6	90	КВ, УК	П, К	9	"Прочие опасные вещества"				55, 59

2302	5-МЕТИЛГЕКСАНОН-2	316	3013	F1	30	КВ, УК, ВЦ, КЦ	П, К	3	"Легко воспламеняется", "СО", "Прикрытие 3/0-0-1-0"	Наименова- ние груза, "Х", трафарет приписки		25
1244	МЕТИЛГИДРАЗИН (в ред. протокола от 14.05.2010)	648	6181	TFC	663	а СКВ, а СК, ВЦ, КЦ	П, К	6.1, 3, 8	"Ядовито", "Легко воспламеняется", "Едкое", "Спускать с горки осторожно", "Прикрытие 3/1-1*-1-1"	"Метилгид- разин", "Х", трафарет приписки		25, 2а
1189	Метилгликольацетат	см. ЭФИР МОНОМЕТИЛОВЫЙ ЭТИЛЕНГЛИКОЛЯ И КИСЛОТЫ УКСУСНОЙ										
2987	Метилдифенилхлорсилан	817	8012	С3	Х80	КВ, УК	П, К	8	"Едкое", "Прикрытие 0- 0-1-0"			3
2299	МЕТИЛДИХЛОРАЦЕТАТ	606	6113	T1	60	КВ, УК, ВЦ, КЦ	П, К	6.1	"Ядовито", "СО"	Наименова- ние груза, "Х", трафарет приписки		3, 25
1242	МЕТИЛДИХЛОРСИЛАН (в ред. протокола от 21.10.2010)	431	4381	WFC	Х338	а СКВ, а СК, ВЦ, КЦ	П, К	4.3, 3, 8	"При взаимодействии с водой выделяются воспламеняющиеся газы", "Легко воспламеняется", "Едкое", "Не спускать с горки", "Прикрытие 3/1-1*-1-1"	"Метилди- хлорсилан", "Х", "С горки не спускать", трафарет приписки		10, 39
-	Метилдиэтаноламин	904		M6	90	КВ, УК, ВЦ, КЦ	П, К	9	"Прочие опасные вещества"	"Метилдиэ- таноламин", "Х", трафарет приписки		25, 55, 59
1593	Метиленхлорид	см. ДИХЛОРМЕТАН										
2053	МЕТИЛИЗОБУТИЛКАРВИНОЛ	316	3013	F1	30	КВ,	П, К	3	"Легко	"Метилизо-		25

						УК, ВЦ, КЦ				воспламеняется", "СО", "Прикрытие 3/0-0-1-0"	Бутилкар- бинол", "Х", трафарет приписки			
1245	МЕТИЛИЗОВУТИЛКЕТОН	307	3012	F1	33	КВ, УК, ВЦ, КЦ	П, К	3	"Легко воспламеняется", "СО", "Прикрытие 3/0-0-1-0"	"Метилизо- бутилке- тон", "Х", трафарет приписки			25	
3105	МЕТИЛИЗОВУТИЛКЕТОНА ПЕРОКСИД(Ы) с концентрацией не более 62%, с разбавителем типа А с концентрацией не менее 19%, с содержанием метилизобутилкетона	506	5212	P1	539	РЕФ, РК	П, К	5.2	"Органический пероксид", "Не спускать с горки", "Прикрытие 3/1-1*-1-1"				2, 42, 43, 45, 46	
2400	МЕТИЛИЗОВАЛЕРАТ	306	3012	F1	33	КВ, УК, ВЦ, КЦ	П, К	3	"Легко воспламеняется", "СО", "Прикрытие 3/0-0-1-0"	Наименова- ние груза, "Х", трафарет приписки			25	
1246	МЕТИЛИЗОПРОПЕНИЛКЕТОН СТАБИЛИЗИРОВАННЫЙ	307	3012	F1	339	КВ, УК, ВЦ, КЦ	П, К	3	"Легко воспламеняется", "СО", "Прикрытие 3/1-1*-1-1"	Наименова- ние груза, "Х", трафарет приписки			25	
2046	Метилизопропилбензолы	см. ЦИМОЛЫ												
2477	МЕТИЛИЗОТИОЦИАНАТ	609	6121	TF1	663	КВ, УК, ВЦ, КЦ	П, К	6.1, 3	"Ядовито", "Легко воспламеняется", "Спускать с горки осторожно", "Прикрытие 3/1-1*-1-1"	Наименова- ние груза, "Х", трафарет приписки			3, 25	
2480	МЕТИЛИЗОЦИАНАТ	609	6121	TF1	663	КВ, УК	П, К	6.1, 3	"Ядовито", "Легко воспламеняется", "СО", "Прикрытие 3/1-1*-1-1"				3, 2а	

(в ред. протокола от 14.05.2010)

2644	МЕТИЛИОДИД	605	6111	T1	66	КВ, УК, ВЦ, КЦ	П, К	6.1	"Ядовито", "Прикрытие 1-1*-1-1"	"Метилиодид", "Х", трафарет приписки			3, 25
3272	Метиллактат	306	3012	F1	33	КВ, УК, ВЦ, КЦ	П, К	3	"Легко воспламеняется", "СО", "Прикрытие 3/0-0-1-0"	Наименование груза, "Х", трафарет приписки			25
1064	МЕТИЛМЕРКАПТАН	209	2322	2TF	263	КВ, УК, ВЦ, КЦ	П, К	2.3, 2.1	"Ядовитый газ", "Легко воспламеняется", "Спускать с горки осторожно", "Прикрытие 3/1-1*-1-1". При перевозке в вагоне-цистерне, контейнере-цистерне: "Ядовитый газ", "Легко воспламеняется", "Не спускать с горки", "Прикрытие 3/1-1*-3-1"	"Метилмеркаптан", "С горки не спускать", трафарет приписки			4, 27
(в ред. протокола от 21.10.2010)													
2785	3-Метилмеркапто-пропиональдегид	см. 4-ТИОПЕНТАНАЛЬ											
1247	МЕТИЛМЕТАКРИЛАТ, МОНОМЕР СТАБИЛИЗИРОВАННЫЙ	306	3012	F1	339	КВ, УК, ВЦ, КЦ	П, К	3	"Легко воспламеняется", "СО", "Прикрытие 3/0-0-1-0"	"Метилметакрилат", "Х", трафарет приписки			25
2535	4-МЕТИЛМОРФОЛИН (N-МЕТИЛМОРФОЛИН)	311	3032	FC	338	КВ, УК, ВЦ, КЦ	П, К	3, 8	"Легко воспламеняется", "Едкое", "СО", "Прикрытие 3/0-0-1-0"	Наименование груза, "Х", трафарет приписки			25, 44
3082	Метилнафталины, изомерная смесь жидкая	906	9063	M6	90	КВ, УК, ВЦ, КЦ	П, К	9	"Прочие опасные вещества"	"Метилнафталин", "Х", трафарет			15

											приписки			
2455	МЕТИЛНИТРИТ	Перевозка запрещена												
2606	МЕТИЛОРТОСИЛИКАТ	607	6121	TF1	663	а СКВ, а СК, ВЦ, КЦ	П, К	6.1, 3	"Ядовито", "Легко воспламеняется", "Спускать с горки осторожно", "Прикрытие 3/1-1*-1-1"	Наименова- ние груза, "Спускать с горки осторожно", "Х", трафарет приписки				25, 2а
(в ред. протокола от 14.05.2010)														
2705	3-Метилпент-2-ен-4-ин-1-ол	см. ПЕНТОЛ-1												
2461	МЕТИЛПЕНТАДИЕН	305	3012	F1	33	КВ, УК, ВЦ, КЦ	П, К	3	"Легко воспламеняется", "СО", "Прикрытие 3/0-0-1-0"	Наименова- ние груза, "Х", трафарет приписки				25
2560	2-МЕТИЛПЕНТАНОЛ-2	316	3013	F1	30	КВ, УК, ВЦ, КЦ	П, К	3	"Легко воспламеняется", "СО", "Прикрытие 3/0-0-1-0"	"Метилпен- танол", "Х", трафарет приписки				25
2053	4-Метилпентанол-2	см. МЕТИЛИЗОВУТИЛКАРБИНОЛ												
2399	1-МЕТИЛПИПЕРИДИН	311	3032	FC	338	КВ, УК, ВЦ, КЦ	П, К	3, 8	"Легко воспламеняется", "Едкое", "СО", "Прикрытие 3/0-0-1-0"	Наименова- ние груза, "Х", трафарет приписки				25, 44
2313	Метилпиридины	см. ПИКОЛИНЫ												
-	N-Метилпирролидон	901		M6	90	КВ, УК, ВЦ, КЦ	П, М, К	9	"Прочие опасные вещества"	"Метилпир- ролидон", "Х", трафарет приписки				1, 55, 59, 25
(в ред. протокола от 14.05.2010)														

1249	МЕТИЛПРОПИЛКЕТОН	307	3012	F1	33	КВ, УК, ВЦ, КЦ	П, К	3	"Легко воспламеняется", "СО", "Прикрытие 3/0-0-1-0"	Наименова- ние груза, "Х", трафарет приписки			25
1248	МЕТИЛПРОПИОНАТ	306	3012	F1	33	КВ, УК, ВЦ, КЦ	П, К	3	"Легко воспламеняется", "СО", "Прикрытие 3/0-0-1-0"	Наименова- ние груза, "Х", трафарет приписки			25
-	Метилсалицилат	Не подпадает под действие Правил											
2303	Метилстирол-альфа	см. ИЗОПРОПЕНИЛБЕНЗОЛ											
2536	МЕТИЛТЕТРАГИДРОФУРАН	306	3012	F1	33	КВ, УК, ВЦ, КЦ	П, К	3	"Легко воспламеняется", "СО", "Прикрытие 3/0-0-1-0"	Наименова- ние груза, "Х", трафарет приписки			25
2533	МЕТИЛТРИХЛОРАЦЕТАТ	606	6113	T1	60	КВ, УК, ВЦ, КЦ	П, К	6.1	"Ядовито", "СО"	Наименова- ние груза, "Х", трафарет приписки			3, 25
1250	МЕТИЛТРИХЛОРСИЛАН	321	3031	FC	X338	а СКВ , а СК , ВЦ, КЦ	П, К	3, 8	"Легко воспламеняется", "Едкое", "СО", "Прикрытие 3/0-0-1-0"	"Метилтри- хлорсилан", "Х", трафарет приписки			25, 44
2437	МЕТИЛФЕНИЛДИХЛОРСИЛАН	805	8012	C3	X80	КВ, УК, ВЦ, КЦ	П, К	8	"Едкое", "СО", "Прикрытие 3/0-0-1-0"	"Метилфе- нилдихлор- силан", "Х", трафарет приписки			3, 25
1243	МЕТИЛФОРМИАТ	301	3011	F1	33	КВ, УК,	П, К	3	"Легко воспламеняется", "Не	"Метилфор- миат",			4

						ВЦ, КЦ				спускать с горки", "СО", "Прикрытие 3/0-0-1-0". При перевозке в вагоне-цистерне, контейнере-цистерне: "Легко воспламеняется", "Не спускать с горки", "Прикрытие 3/0-0-1-0"	"С горки не спускать", "Х", трафарет приписки		
(в ред. протокола от 21.10.2010)													
2454	МЕТИЛФТОРИД (ГАЗ РЕФРИЖЕРАТОРНЫЙ R 41)	205	2112	2F	23	КВ, УК, ВЦ, КЦ	П, К	2.1	"Воспламеняющийся газ", "Спускать с горки осторожно", "Прикрытие 3/0-0-1-0". При перевозке в вагоне-цистерне, контейнере-цистерне: "Воспламеняющийся газ", "Не спускать с горки", "Прикрытие 3/0-0-3-0"	Наименование груза, "С горки не спускать", трафарет приписки			4
(в ред. протокола от 21.10.2010)													
2301	2-МЕТИЛФУРАН	306	3012	F1	33	КВ, УК, ВЦ, КЦ	П, К	3	"Легко воспламеняется", "СО", "Прикрытие 3/0-0-1-0"	Наименование груза, "Х", трафарет приписки			25
2295	МЕТИЛХЛОРАЦЕТАТ	647	6121	TF1	663	а СКВ, а СК, ВЦ, КЦ	П, К	6.1, 3	"Ядовито", "Легко воспламеняется", "Прикрытие 3/0-0-1-0"	Наименование груза, "Х", трафарет приписки			25
(в ред. протокола от 14.05.2010)													
1063	МЕТИЛХЛОРИД (ГАЗ РЕФРИЖЕРАТОРНЫЙ R 40)	209	2112	2F	23	КВ, УК, ВЦ, КЦ	П, К	2.1	"Воспламеняющийся газ", "Спускать с горки осторожно", "Прикрытие 3/0-0-1-0". При перевозке в вагоне-цистерне, контейнере-цистерне:	"Метил хлористый", "С горки не спускать", трафарет приписки			4

									"Воспламеняющийся газ", "Не спускать с горки", "Прикрытие 3/0-0-3-0"				
(в ред. протокола от 21.10.2010)													
1912	МЕТИЛХЛОРИДА И МЕТИЛЕНХЛОРИДА СМЕСЬ	209	2112	2F	23	КВ, УК, ВЦ, КЦ	П, К	2.1	"Воспламеняющийся газ", "Спускать с горки осторожно", "Прикрытие 3/1-1*-1-1". При перевозке в вагоне-цистерне, контейнере-цистерне: "Воспламеняющийся газ", "Не спускать с горки", "Прикрытие 3/1-1*-3-1"	Наименование груза, "С горки не спускать", трафарет приписки			4
(в ред. протокола от 21.10.2010)													
2985	Метилхлорметилдихлорсилан	321	3032	FC	X338	а СКВ, а СК,	П	3, 8	"Легко воспламеняется", "Едкое", "Прикрытие 3/0-0-1-0"				44
2831	Метилхлороформ	см. 1,1,1-ТРИХЛОРЕТАН											
2534	МЕТИЛХЛОРСИЛАН	210	2352	2TFC	263	а СКВ, а СК, ВЦ, КЦ	П, К	2.3, 2.1, 8	"Ядовитый газ", "Легко воспламеняется", "Едкое", "Не спускать с горки", "Прикрытие 3/1-1*-1-1"				
(в ред. протокола от 14.05.2010)													
1238	МЕТИЛХЛОРФОРМИАТ	611	6181	TFC	663	а СКВ, а СК, ВЦ, КЦ	П, К	6.1, 3, 8	"Ядовито", "Легко воспламеняется", "Едкое", "Спускать с горки осторожно", "Прикрытие 3/1-1*-1-1"	Наименование груза, "Х", трафарет приписки			25, 2а
(в ред. протокола от 14.05.2010)													
1188	Метилцеллозольв	см. ЭФИР МОНОМЕТИЛОВЫЙ ЭТИЛЕНГЛИКОЛЯ											
1648	Метилцианид	см. АЦЕТОНИТРИЛ											

2296	МЕТИЛЦИКЛОГЕКСАН	305	3012	F1	33	КВ, УК, ВЦ, КЦ	П, К	3	"Легко воспламеняется", "СО", "Прикрытие 3/0-0-1-0"	Наименова- ние груза, "Х", трафарет приписки			1, 25
2617	МЕТИЛЦИКЛОГЕКСАНОЛЫ легковоспламеняющиеся	316	3013	F1	30	КВ, УК, ВЦ, КЦ	П, К	3	"Легко воспламеняется", "СО", "Прикрытие 3/0-0-1-0"	Наименова- ние груза, "Х", трафарет приписки			1, 25
2297	МЕТИЛЦИКЛОГЕКСАНОН	316	3013	F1	30	КВ, УК, ВЦ, КЦ	П, К	3	"Легко воспламеняется", "СО", "Прикрытие 3/0-0-1-0"	Наименова- ние груза, "Х", трафарет приписки			25
3115	МЕТИЛЦИКЛОГЕКСАНОНА ПЕРОКСИД (Ы) с концентрацией не более 67%, с разбавителем типа В с концентрацией не менее 33%	Перевозка запрещена											
-	Метилциклогексилацетат	901		M6	90	КВ, УК	П, М, К	9	"Прочие опасные вещества"				1, 55, 59
2298	МЕТИЛЦИКЛОПЕНТАН	305	3012	F1	33	КВ, УК, ВЦ, КЦ	П, К	3	"Легко воспламеняется", "СО", "Прикрытие 3/0-0-1-0"	Наименова- ние груза, "Х", трафарет приписки			25
1263	Метильный лак (в ред. протокола от 14.05.2010)	305	3013	F1	30	КВ, УК, ВЦ, КЦ	П, М, К	3	"Легко воспламеняется", "СО", "Прикрытие 3/0-0-1-0"	"Метильный лак", "Х", трафарет приписки			25, 1
1193	Метилэтилкетон	см. ЭТИЛМЕТИЛКЕТОН (МЕТИЛЭТИЛКЕТОН)											
3105	Метилэтилкетона пероксид концентрации	506	5222	P1	539	РЕФ, РК	П	5.2, 1	"Органический пероксид",				2, 42, 43,

	не более 45% в растворе, содержащем не более 10% активного кислорода								"Взрывоопасно", "Не спускать с горки", "Прикрытие 3/1-1*-1-1"				45, 46
3101	МЕТИЛЭТИЛКЕТОНА ПЕРОКСИД(Ы), с содержанием свободного кислорода более 10%, но менее 10,7%, с разбавителем типа А с концентрацией не менее 48%	506	5222	P1	539	РЕФ, РК	П, К	5.2, 1, 8	"Органический пероксид", "Взрывоопасно", "Едкое", "Не спускать с горки", "Прикрытие 3/1-1*-1-1"				2, 42, 43, 45, 46
3107	МЕТИЛЭТИЛКЕТОНА ПЕРОКСИД(Ы), с содержанием свободного кислорода не более 8,2%, с разбавителем типа А с концентрацией не менее 60%	506	5212	P1	539	РЕФ, РК	П, К	5.2	"Органический пероксид", "Не спускать с горки", "Прикрытие 3/1-1*-1-1"				2, 42, 43, 45, 46
3105	МЕТИЛЭТИЛКЕТОНА ПЕРОКСИД(Ы), с содержанием свободного кислорода не более 10%, с разбавителем типа А с концентрацией не менее 55%	506	5212	P1	539	РЕФ, РК	П, К	5.2	"Органический пероксид", "Не спускать с горки", "Прикрытие 3/1-1*-1-1"				2, 42, 43, 45, 46
1325	Метионин кормовой	401	4113	F1	40	КВ, УК	П, К	4.1	"Легко воспламеняется", "Прикрытие 3/0-0-1-0"				
3092	1-МЕТОКСИ-2-ПРОПАНОЛ	316	3013	F1	30	КВ, УК, ВЦ, КЦ	П, К	3	"Легко воспламеняется", "СО", "Прикрытие 3/0-0-1-0"	Наименование груза, "Х", трафарет приписки			25
3272	1-Метокси-2-пропил-ацетат	306	3013	F1	30	КВ, УК, ВЦ, КЦ	П, К	3	"Легко воспламеняется", "СО", "Прикрытие 3/0-0-1-0"	Наименование груза, "Х", трафарет приписки			25

2293	4-МЕТОКСИ-4-МЕТИЛПЕНТАНОН-2	316	3013	F1	30	КВ, УК, ВЦ, КЦ	П, К	3	"Легко воспламеняется", "СО", "Прикрытие 3/0-0-1-0"	Наименование груза, "Х", трафарет приписки			25
2605	МЕТОКСИМЕТИЛИЗОЦИАНАТ	310	3021	FT1	336	КВ, УК, ВЦ, КЦ	П, К	3, 6.1	"Легко воспламеняется", "Ядовито", "СО", "Прикрытие 3/0-0-1-0"	"Метокси- метилизо- цианат", "Х", трафарет приписки			25, 44
1188	Метоксиэтанол	см. ЭФИР МОНОМЕТИЛОВЫЙ ЭТИЛЕНГЛИКОЛЯ											
1188	2-Метоксиэтанол	см. ЭФИР МОНОМЕТИЛОВЫЙ ЭТИЛЕНГЛИКОЛЯ											
2212	Мизорит	см. АСБЕСТ ГОЛУБОЙ (кроцидолит) или АСБЕСТ КОРИЧНЕВЫЙ (амозит, мизорит)											
3245	МИКРООРГАНИЗМЫ ГЕНЕТИЧЕСКИ ИЗМЕНЕННЫЕ или ОРГАНИЗМЫ ГЕНЕТИЧЕСКИ ИЗМЕНЕННЫЕ	906	9092	M8	90	КВ, УК	П, К	9	"Прочие опасные вещества"				
3245	МИКРООРГАНИЗМЫ ГЕНЕТИЧЕСКИ ИЗМЕНЕННЫЕ или ОРГАНИЗМЫ ГЕНЕТИЧЕСКИ ИЗМЕНЕННЫЕ, в охлажденном жидком азоте	906	9092	M8	90	КВ, УК	П, К	9, 2.2	"Прочие опасные вещества"				
1992	Многофункциональная добавка на основе N- метиланилина	319	3022	FT1	336	КВ, УК, ВЦ, КЦ	П, К	3, 6.1	"Легко воспламеняется", "Ядовито", "СО", "Прикрытие 3/0-0-1-0"	Наименование груза, "Х", трафарет приписки			25
1993	Многофункциональная добавка на основе ксилола или толуола	328	3012	F1	33	КВ, УК, ВЦ, КЦ	П, К	3	"Легко воспламеняется", "Прикрытие 3/0-0-1-0"	Наименование груза, "Х", трафарет приписки			25

1170	Многофункциональная добавка на основе этанола	308	3012	F1	33	ВЦ, КЦ	П, К	3	"Легко воспламеняется", "Прикрытие 3/0-0-1-0"	"Этанол", "Х", трафарет приписки		25
1992	Многофункциональная добавка на основе эфира метил-трет-бутилового и N-метиланилина	319	3022	FT1	336	КВ, УК, ВЦ, КЦ	П, К	3, 6.1	"Легко воспламеняется", "Ядовито", "СО", "Прикрытие 3/0-0-1-0"	Наименование груза, "Х", трафарет приписки		25
1992	Модификатор ЖКС	319	3022	FT1	336	ВЦ, КЦ	П, К	3, 6.1	"Легко воспламеняется", "Ядовито", "Прикрытие 3/0-0-1-0"	"Модификатор ЖКС", "Х", трафарет приписки		25
-	Модификатор ТК	902		M7	90	КВ, УК	П, М, К	9	"Прочие опасные вещества"			55, 59
1325	Модификаторы легко воспламеняющиеся твердые	401	4112	F1	40	КВ, УК	П, К	4.1	"Легко воспламеняется", "Прикрытие 3/0-0-1-0"			
2508	МОЛИБДЕНА ПЕНТАХЛОРИД	806	8013	C2	80	КВ, УК, ВЦ, КЦ	П, К	8	"Едкое", "СО"	Наименование груза, "Х", трафарет приписки		3, 25
-	Моноалкилфенолы	904		M6, M7	90	ВЦ, КЦ	П, К	9	"Прочие опасные вещества"	"Моноалкилфенол", "Х", трафарет приписки		15, 55, 59
1221	Моноизопропиламин	см. ИЗОПРОПИЛАМИН										
2810	Мономеры фурфурольноацетоновые ФА и ФАМ	615	6113	T1	60	ВЦ, КЦ	П, К	6.1	"Ядовито"	"Мономер...", "Х", трафарет приписки		15
1061	Монометиламин,	см. МЕТИЛАМИН БЕЗВОДНЫЙ										

	безводный												
1235	Монометиламин, водные растворы	см. МЕТИЛАМИНА ВОДНЫЙ РАСТВОР											
-	Монохлорамин Б, Т, ХБ	904		М7	90	КВ, УК	П, К	9	"Прочие опасные вещества"				1, 55, 59
2668	Монохлорацетонитрил	см. ХЛОРАЦЕТОНИТРИЛ											
2491	Моноэтанолламин	см. ЭТАНОЛАМИН или ЭТАНОЛАМИНА РАСТВОР											
2270	Моноэтиламин	см. ЭТИЛАМИНА ВОДНЫЙ РАСТВОР с массовой долей этиламина не менее 50%, но не более 70%											
1036	Моноэтиламин, безводный	см. ЭТИЛАМИН											
2272	Моноэтиланилин	см. N-ЭТИЛАНИЛИН											
2054	МОРФОЛИН	807	8021	CF1	883	КВ, УК, ВЦ, КЦ	П, К	8, 3	"Едкое", "Легко воспламеняется", "СО", "Прикрытие 3/0-0-1-0"	"Морфолин", "Х", трафарет приписки			25
3370	МОЧЕВИНЫ НИТРАТ, УВЛАЖНЕННЫЙ, с массовой долей воды не менее 10%	404	4151	D	40	КВ, УК	П, К	4.1	"Легко воспламеняется", "СО", "Прикрытие 3/0-0-1-0"				
1374	МУКА РЫБНАЯ (РЫБНЫЕ ОТХОДЫ) НЕСТАБИЛИЗИРОВАННАЯ	405	4212	S2	40	КВ, УК	П, К	4.2	"Самовозгорается", "Прикрытие 3/0-0-1-0"				
2216	МУКА РЫБНАЯ (РЫБНЫЕ ОТХОДЫ) СТАБИЛИЗИРОВАННАЯ	Не подпадает под действие Правил											
1558	МЫШЬЯК	617	6112	T5	60	КВ, УК, ВЦ, КЦ	П, К	6.1	"Ядовито"	Наименование груза, "Х", трафарет приписки			3, 25
1561	Мышьяка (III) оксид	см. МЫШЬЯКА ТРИОКСИД											

1555	МЫШЬЯКА БРОМИД	603	6112	T5	60	КВ, УК, ВЦ, КЦ	П, К	6.1	"Ядовито"	Наименование груза, "Х", трафарет приписки		3, 25
1559	МЫШЬЯКА ПЕНТАОКСИД	603	6112	T5	60	КВ, УК, ВЦ, КЦ	П, К	6.1	"Ядовито"	Наименование груза, "Х", трафарет приписки		3, 25
1556	МЫШЬЯКА СОЕДИНЕНИЕ ЖИДКОЕ, Н.У.К., неорганическое, включая: Арсенаты, н.у.к., Арсениты, н.у.к., и Мышьяка сульфиды, н.у.к. (в ред. протокола от 21.10.2010)	630	6111, 6112, 6113	T4	66, 60, 60	КВ, УК, ВЦ, КЦ	П, К	6.1	"Ядовито", "СО", "Прикрытие 1-1*-1-1"	Наименование груза, "Х", трафарет приписки		3, 25
1557	МЫШЬЯКА СОЕДИНЕНИЕ ТВЕРДОЕ, Н.У.К., неорганическое, включая: Арсенаты, н.у.к., Арсениты, н.у.к., и Мышьяка сульфиды, н.у.к. (в ред. протокола от 21.10.2010)	630	6111, 6112, 6113	T5	66, 60, 60	КВ, УК, ВЦ, КЦ	П, К	6.1	"Ядовито", "СО", "Прикрытие 1-1*-1-1"	Наименование груза, "Х", трафарет приписки		3, 25
1561	МЫШЬЯКА ТРИОКСИД (в ред. протоколов от 14.05.2010 , от 21.10.2010)	603	6112	T5	60	а СКВ , а СК , ВЦ, КЦ	П, К	6.1	"Ядовито", "Не спускать с горки", "Прикрытие 0-0-1-0"	Наименование груза, "С горки не спускать", "Х", трафарет приписки		2, 25, 48
1560	МЫШЬЯКА ТРИХЛОРИД	622	6111	T4	66	а СКВ , а СК , ВЦ, КЦ	П, К	6.1	"Ядовито", "СО", "Прикрытие 1-1*-1-1"	"Мышьяка трихлорид", "Х", трафарет приписки		25

(в ред. протокола от 14.05.2010)												
1562	МЫШЬЯКОВАЯ ПЫЛЬ	617	6112	T5	60	КВ, УК, ВЦ, КЦ	П, К	6.1	"Ядовито"	Наименование груза, "Х", трафарет приписки		3, 25
1556	Мышьяково-содовый раствор	630	6112	T4	66	ВЦ, КЦ	П, К	6.1	"Ядовито", "Прикрытие 1-1*-1-1"	"Мышьяково-содовый раствор", "Х", трафарет приписки		3, 25
3065	НАПИТКИ АЛКОГОЛЬНЫЕ, содержащие более 24%, но не более 70% спирта по объему	308	3013	F1	30	КВ, УК, ВЦ, КЦ	П, К	3	"Легко воспламеняется", "СО", "Прикрытие 3/0-0-1-0"	Наименование груза, "Х", трафарет приписки		25, 1a
(в ред. протокола от 14.05.2010)												
3065	НАПИТКИ АЛКОГОЛЬНЫЕ, содержащие более 70% спирта по объему	308	3012	F1	30	КВ, УК, ВЦ, КЦ	П, К	3	"Легко воспламеняется", "СО", "Прикрытие 3/0-0-1-0"	Наименование груза, "П", трафарет приписки		25
-	Наполнитель жирующий ПЖС	904		M6	90	КВ, ВЦ, КЦ	П, М, К	9	"Прочие опасные вещества"	Наименование груза, "Х", трафарет приписки		1, 25, 55, 59
-	Наполнитель жирующий ПМЖ	905		M6	90	ВЦ, КЦ	П, К	9	"Прочие опасные вещества"	"ПМЖ", "Х", трафарет приписки		25, 55, 59
1293	НАСТОЙКИ МЕДИЦИНСКИЕ	328	3012, 3013	F1	33, 30	КВ, УК, ВЦ, КЦ	П, К	3	"Легко воспламеняется", "СО", "Прикрытие 3/0-0-1-0"	Наименование груза, "Х", трафарет приписки		1, 25
1823	Натр едкий	см. НАТРИЯ ГИДРОКСИД ТВЕРДЫЙ										

1428	НАТРИЙ	409	4311	W2	X423	КВ, УК, ВЦ, КЦ	П, К	4.3	"При взаимодействии с водой выделяются воспламеняющиеся газы", "СО", "Прикрытие 0-0-1-0"	Наименова- ние груза, "X", трафарет приписки			25
1500	Натрий азотистокислый	см. НАТРИЯ НИТРИТ											
1498	Натрий азотнокислый	см. НАТРИЯ НИТРАТ											
1494	Натрий бромноватокислый	см. НАТРИЯ БРОМАТ											
3288	Натрий двухромовокислый	см. Натрия дихромат											
2674	Натрий кремнефтористый	см. НАТРИЯ ФТОРСИЛИКАТ											
1503	Натрий марганцевокислый	см. НАТРИЯ ПЕРМАНГАНАТ											
2659	Натрий моноклоруксусный	см. НАТРИЯ ХЛОРАЦЕТАТ											
2027	Натрий мышьяковистокислый	см. НАТРИЯ АРСЕНИТ ТВЕРДЫЙ											
1685	Натрий мышьяковокислый	см. НАТРИЯ АРСЕНАТ											
1505	Натрий надсернокислый	см. НАТРИЯ ПЕРСУЛЬФАТ											
1432	Натрий фосфористый	см. НАТРИЯ ФОСФИД											
1690	Натрий фтористый	см. НАТРИЯ ФТОРИД, ТВЕРДЫЙ											
1496	Натрий хлористокислый	см. НАТРИЯ ХЛОРИТ											
1495	Натрий хлорноватокислый	см. НАТРИЯ ХЛОРАТ											
3077	Натрий хромовокислый	см. Натрия хромат											
3077	Натрия N,N- диметилдитиокарбамат	906	9063	M7	90	КВ, УК	П, К	9	"Прочие опасные вещества"				

(в ред. протокола от 14.05.2010)												
3082	Натрия N,N-диметилдителиокарбамат, водный раствор	906	9063	M6	90	КВ, ВЦ, КЦ, УК	П, М, К	9	"Прочие опасные вещества"	Наименование груза, "X", трафарет приписки		25
(в ред. протокола от 14.05.2010)												
1687	НАТРИЯ АЗИД	619	6112	T5	60	КВ, УК	П, К	6.1	"Ядовито"			3
2812	НАТРИЯ АЛЮМИНАТ ТВЕРДЫЙ	Не подпадает под действие Правил										
1819	НАТРИЯ АЛЮМИНАТА РАСТВОР	809	8012, 8013	C5	80, 80	КВ, УК, ВЦ, КЦ	П, К	8	"Едкое", "CO"	Наименование груза, "X", трафарет приписки		3, 25
(в ред. протокола от 21.10.2010)												
2835	НАТРИЯ АЛЮМОГИДРИД	409	4312	W2	423	КВ, УК, ВЦ, КЦ	П, К	4.3	"При взаимодействии с водой выделяются воспламеняющиеся газы", "CO", "Прикрытие 3/0-0-1-0"	Наименование груза, "X", трафарет приписки		25
1390	Натрия амид	421	4312	W2	423	КВ, УК	П, К	4.3	"При взаимодействии с водой выделяются воспламеняющиеся газы", "CO", "Прикрытие 0-0-1-0"			
2473	НАТРИЯ АРСЕНИЛАТ	626	6113	T3	60	КВ, УК, ВЦ, КЦ	П, К	6.1	"Ядовито", "CO"	Наименование груза, "X", трафарет приписки		3, 25
1685	НАТРИЯ АРСЕНАТ	603	6112	T5	60	КВ, УК, ВЦ, КЦ	П, К	6.1	"Ядовито"	Наименование груза, "X", трафарет приписки		3, 25

2027	НАТРИЯ АРСЕНИТ ТВЕРДЫЙ	603	6112	T5	60	КВ, УК, ВЦ, КЦ	П, К	6.1	"Ядовито"	Наименование груза, "Х", трафарет приписки			3, 25
1686	НАТРИЯ АРСЕНИТА ВОДНЫЙ РАСТВОР (в ред. протокола от 21.10.2010)	622	6112, 6113	T4	60, 60	КВ, УК, ВЦ, КЦ	П, К	6.1	"Ядовито", "СО"	Наименование груза, "Х", трафарет приписки			3, 25
-	Натрия ацетат	Не подпадает под действие Правил											
2693	Натрия бисульфит, раствор	см. БИСУЛЬФИТОВ ВОДНЫЙ РАСТВОР, Н.У.К.											
1426	НАТРИЯ БОРГИДРИД	409	4311	W2	X423	КВ, УК	П, К	4.3	"При взаимодействии с водой выделяются воспламеняющиеся газы", "СО", "Прикрытие 0-0-1-0"				
3320	НАТРИЯ БОРГИДРИДА И НАТРИЯ ГИДРОКСИДА РАСТВОР с массовой долей боргидрида натрия не более 12% и массовой долей гидроксида натрия не более 40% (в ред. протокола от 21.10.2010)	809	8012, 8013	C5	80, 80	КВ, УК, ВЦ, КЦ	П, К	8	"Едкое"	Наименование груза, "Х", трафарет приписки			3, 25
1494	НАТРИЯ БРОМАТ	501	5112	O2	50	КВ, УК, ВЦ, КЦ	П, К	5.1	"Окислитель", "СО"	Наименование груза, "Х", трафарет приписки			3, 25
3288	Натрия гексафторалюминат (в ред. протокола от 21.10.2010)	630	6113	T5	60	КВ	П	6.1	"Ядовито"				

1427	НАТРИЯ ГИДРИД	409	4311	W2	X423	КВ, УК	П, К	4.3	"При взаимодействии с водой выделяются воспламеняющиеся газы", "СО", "Прикрытие 0-0-1-0"			
2439	НАТРИЯ ГИДРОДИФТОРИД	806	8012	C2	80	КВ, УК, ВЦ, КЦ	П, К	8	"Едкое", "СО", "Прикрытие 0-0-1-0"	"Натрия гидро-дифторид", "Х", трафарет приписки		3, 25
1823	НАТРИЯ ГИДРОКСИД ТВЕРДЫЙ	808	8012	C6	80	КВ, УК, ВЦ, КЦ	П, М, К	8	"Едкое", "СО"	Наименование груза, "Х", трафарет приписки		1, 3, 25
1824	НАТРИЯ ГИДРОКСИДА РАСТВОР	809	8012, 8013	C5	80, 80	КВ, УК, ВЦ, КЦ	П, К	8	"Едкое", "СО"	"Натрия гидро-ксид", "Х", трафарет приписки		3, 25
	(в ред. протокола от 21.10.2010)											
2949	НАТРИЯ ГИДРОСУЛЬФИД ГИДРАТИРОВАННЫЙ, содержащий не менее 25% кристаллизационной воды	808	8012	C6	80	КВ, УК, ВЦ, КЦ	П, К	8	"Едкое", "СО"	Наименование груза, "Х", трафарет приписки		3, 25
3266	Натрия гидросульфид, водный раствор	818	8013	C5	80	КВ, УК, ВЦ, КЦ	П, К	8	"Едкое", "СО", "Прикрытие 0-0-1-0"	Наименование груза, "Х", трафарет приписки		3, 25
2318	НАТРИЯ ГИДРОСУЛЬФИД, содержащий менее 25% кристаллизационной воды	405	4212	S4	40	КВ, УК, ВЦ, КЦ	П, К	4.2	"Самовозгорается", "СО", "Прикрытие 3/0-0-1-0"	Наименование груза, "Х", трафарет приписки		25
1384	Натрия гидросульфит	см. НАТРИЯ ДИТИОНИТ (НАТРИЯ ГИДРОСУЛЬФИТ)										

1791	Натрия гипохлорит, раствор	816	8013	C5	80	ВЦ, КЦ	П, К	8	"Едкое"	"Натрия гипохлорит", "Х", трафарет приписки			25
-	Натрия дикарбонат	Не подпадает под действие Правил											
3369	НАТРИЯ ДИНИТРО-о-КРЕЗОЛАТ, УВЛАЖНЕННЫЙ, с массовой долей воды не менее 10%	404	4131	DT	46	КВ, УК	П, К	4.1, 6.1	"Легко воспламеняется", "Ядовито", "Прикрытие 3/0-0-1-0"				
1348	НАТРИЯ ДИНИТРО-о-КРЕЗОЛАТ УВЛАЖНЕННЫЙ с массовой долей воды не менее 15%	404	4161	DT	46	КВ, УК	П, К	4.1, 6.1	"Легко воспламеняется", "Ядовито", "Прикрытие 3/0-0-1-0"				
1384	НАТРИЯ ДИТИОНИТ (НАТРИЯ ГИДРОСУЛЬФИТ)	405	4212	S4	40	КВ, УК, ВЦ, КЦ	П, К	4.2	"Самовозгорается", "СО", "Прикрытие 3/0-0-1-0"	Наименование груза, "Х", трафарет приписки			25
3288	Натрия дихромат	630	6112	T5	60	КВ, УК	П, М, К	6.1	"Ядовито"				
-	Натрия диэтилдитиокарбамат	905		M6	90	КВ, УК, ВЦ, КЦ	П, М, К	9	"Прочие опасные вещества"	Наименование груза, "Х", трафарет приписки			25, 55, 59
-	Натрия йодид	Не подпадает под действие Правил											
1688	НАТРИЯ КАКОДИЛАТ	603	6112	T5	60	КВ, УК, ВЦ, КЦ	П, К	6.1	"Ядовито"	Наименование груза, "Х", трафарет приписки			3, 25
-	Натрия карбонат (сода кальцинированная)	Не подпадает под действие Правил											

		Не подпадает под действие Правил												
-	Натрия карбонат, водный раствор													
3378	НАТРИЯ КАРБОНАТА ПЕРОКСИГИДРАТ (в ред. протокола от 21.10.2010)	501	5112, 5113	O2	50, 50	КВ, УК, ВЦ, КЦ	П, К	5.1	"Окислитель"	Наименование груза, "X", трафарет приписки			3, 25	
2316	НАТРИЯ КУПРОЦИАНИД ТВЕРДЫЙ (в ред. протокола от 21.10.2010)	619	6111	T5	66	СКВ, СК, ВЦ, КЦ	П, К	6.1	"Ядовито", "Не спускать с горки", "Прикрытие 1-1-1-1"	Наименование груза, "С горки не спускать", "X", трафарет приписки			25	
2317	НАТРИЯ КУПРОЦИАНИДА РАСТВОР (в ред. протокола от 21.10.2010)	622	6111	T4	66	СКВ, СК, ВЦ, КЦ	П, К	6.1	"Ядовито", "Не спускать с горки", "Прикрытие 1-1*-1-1"	Наименование груза, "С горки не спускать", "X", трафарет приписки			25	
1431	НАТРИЯ МЕТИЛАТ	406	4242	SC4	48	КВ, УК	П, К	4.2, 8	"Самовозгорается", "Едкое", "CO", "Прикрытие 3/0-0-1-0"	Наименование груза, "X", трафарет приписки			25	
1289	НАТРИЯ МЕТИЛАТА РАСТВОР в спирте	319	3032, 3033	FC	338, 38	КВ, УК, ВЦ, КЦ	П, К	3, 8	"Легко воспламеняется", "Едкое", "CO", "Прикрытие 3/0-0-1-0"	Наименование груза, "X", трафарет приписки			25, 44	
1760	Натрия метилсиликоната водный раствор	823	8012	CF1	80	КВ, УК, ВЦ, КЦ	П, М, К	8	"Едкое"	Наименование груза, "X", трафарет приписки			10	

1498	НАТРИЯ НИТРАТ	501	5113	O2	50	КВ, УК, ВЦ, КЦ	П, К	5.1	"Окислитель", "СО"	Наименование груза, "Х", трафарет приписки			3, 25
3287	Натрия нитрат, водный раствор с концентрацией 40% (по массе) (в ред. протокола от 21.10.2010)	630	6113	T4	50	ВЦ, КЦ	П, К	6.1	"Окислитель", "Ядовито"	Наименование груза, "Х", трафарет приписки			15
1499	НАТРИЯ НИТРАТА И КАЛИЯ НИТРАТА СМЕСЬ	501	5113	O2	50	КВ, УК, ВЦ, КЦ	П, К	5.1	"Окислитель", "СО"	Наименование груза, "Х", трафарет приписки			3, 25
1500	НАТРИЯ НИТРИТ	503	5153	OT2	56	КВ, УК, ВЦ, КЦ	П, К	5.1, 6.1	"Окислитель", "Ядовито", "СО"	Наименование груза, "Х", трафарет приписки			3, 25
3287	Натрия нитрит, водный раствор, с концентрацией 40% (по массе)	906	9063	M6	90	КВ, УК, ВЦ, КЦ	П, К	9	"Прочие опасные вещества"	"Натрия нитрит", "Х", трафарет приписки			25
1825	Натрия окись	см. НАТРИЯ ОКСИД											
1825	НАТРИЯ ОКСИД	808	8012	C6	80	КВ, УК, ВЦ, КЦ	П, М, К	8	"Едкое", "СО"	"Натрия оксид", "Х", трафарет приписки			3, 25
2567	НАТРИЯ ПЕНТАХЛОРОФЕНОЛЯТ	620	6112	T2	60	КВ, УК, ВЦ, КЦ	П, К	6.1	"Ядовито"	Наименование груза, "Х", трафарет приписки			1, 3, 25

3377	НАТРИЯ ПЕРВОРАТА МОНОГИДРАТ	501	5113	02	50	КВ, УК, ВЦ, КЦ	П, К	5.1	"Окислитель", "СО"	Наименование груза, "Х", трафарет приписки			3, 25
1503	НАТРИЯ ПЕРМАНГНАТ	501	5112	02	50	КВ, УК, ВЦ, КЦ	П, К	5.1	"Окислитель", "СО"	Наименование груза, "Х", трафарет приписки			3, 25
1504	НАТРИЯ ПЕРОКСИД (в ред. протокола от 14.05.2010)	509	5111	02	55	а СКВ, а СК	П, К	5.1	"Окислитель", "СО"				
3247	НАТРИЯ ПЕРОКСОВОРАТ БЕЗВОДНЫЙ	501	5112	02	50	КВ, УК, ВЦ, КЦ	П, К	5.1	"Окислитель", "СО"	Наименование груза, "Х", трафарет приписки			3, 25
1505	Натрия пероксодисульфат	см. НАТРИЯ ПЕРСУЛЬФАТ											
1505	НАТРИЯ ПЕРСУЛЬФАТ	501	5113	02	50	КВ, УК, ВЦ, КЦ	П, К	5.1	"Окислитель", "СО"	Наименование груза, "Х", трафарет приписки			3, 25
1502	НАТРИЯ ПЕРХЛОРАТ	501	5112	02	50	КВ, УК, ВЦ, КЦ	П, К	5.1	"Окислитель", "СО"	Наименование груза, "Х", трафарет приписки			3, 25
1349	НАТРИЯ ПИКРАМАТ УВЛАЖНЕННЫЙ с массовой долей воды не менее 20%	404	4151	D	40	КВ, УК	П, К	4.1	"Легко воспламеняется", "СО", "Прикрытие 3/0-0-1-0"				
-	Натрия роданид, водный раствор	Не подпадает под действие Правил											

-	Натрия роданид, твердый	Не подпадает под действие Правил											
-	Натрия силикат	905		M6	90	КВ, УК, ВЦ, КЦ	П, М, К	9	"Прочие опасные вещества"	Наименование груза, "X", трафарет приписки			1, 13, 55, 59
2813	Натрия сплавы	421	4311	W2	X423	КВ, УК	П, К	4.3	"При взаимодействии с водой выделяются воспламеняющиеся газы", "Прикрытие 0-0-1-0"				
3266	Натрия сульфгидрат, раствор	см. Натрия сульфид, водный раствор											
1385	НАТРИЯ СУЛЬФИД БЕЗВОДНЫЙ или НАТРИЯ СУЛЬФИД с долей кристаллизационной воды менее 30%	409	4212	S4	40	КВ, УК, ВЦ, КЦ	П, К	4.2	"Самовозгорается", "СО", "Прикрытие 0-0-1-0"	Наименование груза, "X", трафарет приписки			25
3266	Натрия сульфид, водный раствор	818	8013	C5	80	ВЦ, КЦ	П, К	8	"Едкое", "Прикрытие 0-0-1-0"	"Натрия сульфид", "X", трафарет приписки			25
1849	НАТРИЯ СУЛЬФИДА КРИСТАЛЛОГИДРАТ, содержащий не менее 30% кристаллизационной воды	808	8012	C6	80	КВ, УК, ВЦ, КЦ	П, К	8	"Едкое", "СО"	Наименование груза, "X", трафарет приписки			1, 3, 25
-	Натрия сульфит	Не подпадает под действие Правил											
2547	НАТРИЯ СУПЕРОКСИД	509	5111	O2	55	КВ, УК	П, К	5.1	"Окислитель", "СО"				3
-	Натрия тиосульфат	Не подпадает под действие Правил											
3253	НАТРИЯ ТРИОКСОСИЛИКАТ	808	8013	C6	80	КВ, УК	П, К	8	"Едкое", "СО"				3

-	Натрия трихлорацетат	904		M7	90	КВ, УК	П, М, К	9	"Прочие опасные вещества"				1, 55, 59
1432	НАТРИЯ ФОСФИД	408	4361	WT2	X462	КВ, УК	П, К	4.3, 6.1	"При взаимодействии с водой выделяются воспламеняющиеся газы", "Ядовито", "Прикрытие 0-0-1-0"				
2629	НАТРИЯ ФТОРАЦЕТАТ	620	6111	T2	66	КВ, УК, ВЦ, КЦ	П, К	6.1	"Ядовито", "Прикрытие 1-1*-1-1"	"Натрия фторацетат", "X", трафарет приписки			3, 25
1690	НАТРИЯ ФТОРИД, ТВЕРДЫЙ	603	6113	T5	60	КВ, УК, ВЦ, КЦ	П, К	6.1	"Ядовито", "СО"	Наименование груза, "X", трафарет приписки			3, 25
3415	НАТРИЯ ФТОРИДА РАСТВОР	630	6113	T4	60	КВ, УК, ВЦ, КЦ	П, К	6.1	"Ядовито", "СО"	Наименование груза, "X", трафарет приписки			3, 25
2674	НАТРИЯ ФТОРСИЛИКАТ	619	6113	T5	60	КВ, УК, ВЦ, КЦ	П, К	6.1	"Ядовито", "СО"	Наименование груза, "X", трафарет приписки			3, 25
1495	НАТРИЯ ХЛОРАТ	501	5112	O2	50	КВ, УК, ВЦ, КЦ	П, К	5.1	"Окислитель", "СО"	Наименование груза, "X", трафарет приписки			3, 25
2428	НАТРИЯ ХЛОРАТА ВОДНЫЙ РАСТВОР	505	5112, 5113	O1	50, 50	КВ, УК, ВЦ, КЦ	П, К	5.1	"Окислитель", "СО", "Прикрытие 0-0-1-0"	"Натрий хлорноватокислый", "X", трафарет			3, 4, 25

	(в ред. протокола от 21.10.2010)										приписки			
2659	НАТРИЯ ХЛОРАЦЕТАТ	620	6113	T2	60	КВ, УК, ВЦ, КЦ	П, К	6.1	"Ядовито", "СО"	Наименование груза, "Х", трафарет приписки			1, 3, 25	
1496	НАТРИЯ ХЛОРИТ	501	5112	O2	50	КВ, УК, ВЦ, КЦ	П, К	5.1	"Окислитель", "СО"	Наименование груза, "Х", трафарет приписки			3, 25	
3077	Натрия хромат	906	9063	M7	90	КВ, УК	П, М, К	9	"Прочие опасные вещества"					
1689	НАТРИЯ ЦИАНИД, ТВЕРДЫЙ	619	6111	T5	66	СКВ, СК, ВЦ, КЦ	П, К	6.1	"Ядовито", "Не спускать с горки", "Прикрытие 0-0-1-0"	"Натрия цианид", "С горки не спускать", "Х", трафарет приписки			2, 25, 49	
	(в ред. протоколов от 14.05.2010, от 21.10.2010)													
3414	НАТРИЯ ЦИАНИДА РАСТВОР	630	6111, 6112, 6113	T4	66, 60, 60	СКВ, СК, ВЦ, КЦ	П, К	6.1	"Ядовито", "Не спускать с горки", "Прикрытие 0-0-3-0"	Наименование груза, "С горки не спускать", "Х", трафарет приписки			2, 25, 49, 2а	
	(в ред. протоколов от 14.05.2010, от 21.10.2010)													
2863	НАТРИЯ-АММОНИЯ ВАНАДАТ	603	6112	T5	60	КВ, УК, ВЦ, КЦ	П, К	6.1	"Ядовито"	"Натрия-аммония ванадат", "Х", трафарет приписки			3, 25	
1268	Нафта	328	3012	F1	33	ВЦ, КЦ	П, К	3	"Легко воспламеняется",	"Нефть", "Т"			11	

									"Прикрытие 3/0-0-1-0"				
2304	НАФТАЛИН РАСПЛАВЛЕННЫЙ	402	4113	F2	44	КВ, УК, ВЦ, КЦ	П, К	4.1	"Легко воспламеняется"	"Нафталин", "Х", трафарет приписки			25
1334	НАФТАЛИН СЫРОЙ или НАФТАЛИН ОЧИЩЕННЫЙ	402	4113	F1	40	КВ, УК, ВЦ, КЦ	П, К	4.1	"Легко воспламеняется", "СО", "Прикрытие 3/0-0-1-0"	Наименова- ние груза, "Х", трафарет приписки			25
1863	Нафтил	см. ТОПЛИВО АВИАЦИОННОЕ ДЛЯ ТУРБИННЫХ ДВИГАТЕЛЕЙ											
2077	альфа-НАФТИЛАМИН	608	6113	T2	60	КВ, УК, ВЦ, КЦ	П, К	6.1	"Ядовито", "СО"	Наименова- ние груза, "Х", трафарет приписки			3, 25
1650	бета-НАФТИЛАМИН, ТВЕРДЫЙ	608	6112	T2	60	КВ, УК, ВЦ, КЦ	П, К	6.1	"Ядовито"	Наименова- ние груза, "Х", трафарет приписки			3, 25
3411	бета-НАФТИЛАМИНА РАСТВОР	608	6112, 6113	T1	60, 60	КВ, УК, ВЦ, КЦ	П, К	6.1	"Ядовито"	Наименова- ние груза, "Х", трафарет приписки			3, 25
	(в ред. протокола от 21.10.2010)												
1652	Нафтилкарбамид	см. НАФТИЛМОЧЕВИНА											
1652	НАФТИЛМОЧЕВИНА	608	6112	T2	60	КВ, УК, ВЦ, КЦ	П, К	6.1	"Ядовито"	Наименова- ние груза, "Х", трафарет приписки			3, 25
1651	НАФТИЛТИОМОЧЕВИНА	612	6112	T2	60	КВ, УК, ВЦ,	П, К	6.1	"Ядовито"	Наименова- ние груза, "Х",			3, 25

						КЦ					трафарет приписки			
1760	Нафтоксол-7С	823	8012	С9	80	КВ	П	8	"Едкое"					
3077	2-Нафтол, технический (в ред. протокола от 14.05.2010)	906	9063	М7	90	ВЦ, КЦ, УК	П, К	9	"Прочие опасные вещества"	"Нафтол", "Х", трафарет приписки				25
2872	Немагон	см. ДИБРОМХЛОРПРОПАНЫ												
1913	НЕОН ОХЛАЖДЕННЫЙ ЖИДКИЙ (в ред. протокола от 21.10.2010)	201	2213	3А	22	КВ, УК, ВЦ, КЦ	П, К	2.2	"Невоспламеняющийся неядовитый газ", "Спускать с горки осторожно", "Прикрытие 0-0-1-0". При перевозке в вагоне- цистерне, контейнере- цистерне: "Невоспламеняющийся неядовитый газ", "Не спускать с горки", "Прикрытие 0-0-3-0"	Наименова- ние груза, "С горки не спускать", трафарет приписки				4
1065	НЕОН СЖАТЫЙ (в ред. протокола от 21.10.2010)	201	2211	1А	20	КВ, УК, ВЦ, КЦ	П, К	2.2	"Невоспламеняющийся неядовитый газ", "Спускать с горки осторожно", "Прикрытие 0-0-1-0". При перевозке в вагоне- цистерне, контейнере- цистерне: "Невоспламеняющийся неядовитый газ", "Не спускать с горки", "Прикрытие 0-0-3-0"	"Неон сжатый", "С горки не спускать", трафарет приписки				4
1268	Нефрас С-150/200	328	3013	F1	30	ВЦ, КЦ	П, К	3	"Легко воспламеняется", "Прикрытие 3/0-0-1-0"	"Бензин", "Бензин- нефть", "С" или "СТ"				11

-	Нефтенол ВВД	905		М6	90	КВ, ВЦ, КЦ	П, М, К	9	"Прочие опасные вещества"	"Нефтенол ВВД", "Х", трафарет приписки		25, 55, 59
1993	Нефтенол НЗ	328	3013	F1	30	КВ, ВЦ, КЦ	П, М, К	3	"Легко воспламеняется", "СО", "Прикрытие 3/0-0-1-0"	"Нефтенол НЗ", "Х", трафарет приписки		25
1268	НЕФТИ ДИСТИЛЛЯТЫ, Н.У.К., или НЕФТЕПРОДУКТЫ, Н.У.К. (в ред. протокола от 21.10.2010)	328	3011, 3012, 3013	F1	33, 33, 30	КВ, УК, ВЦ, КЦ	П, К	3	"Легко воспламеняется", "СО", "Прикрытие 3/0-0-1-0"	Наименование груза, "Х", трафарет приписки		25
1268	НЕФТИ ДИСТИЛЛЯТЫ, Н.У.К., или НЕФТЕПРОДУКТЫ, Н.У.К. (давление паров при 50 °С более 110 кПа)	328	3012	F1	33	КВ, УК, ВЦ, КЦ	П, К	3	"Легко воспламеняется", "СО", "Прикрытие 3/0-0-1-0"	Наименование груза, "Х", трафарет приписки		25
1268	НЕФТИ ДИСТИЛЛЯТЫ, Н.У.К., или НЕФТЕПРОДУКТЫ, Н.У.К. (давление паров при 50 °С не более 110 кПа)	328	3012	F1	33	КВ, УК, ВЦ, КЦ	П, К	3	"Легко воспламеняется", "СО", "Прикрытие 3/0-0-1-0"	Наименование груза, "Х", трафарет приписки		25
1267	НЕФТЬ СЫРАЯ (в ред. протокола от 21.10.2010)	315	3011, 3012, 3013	F1	33, 33, 30	КВ, УК, ВЦ, КЦ	П, К	3	"Легко воспламеняется", "СО", "Прикрытие 3/0-0-1-0"	"Бензин", "Бензин-нефть", "Т" или "СТ"		11
1267	НЕФТЬ СЫРАЯ (давление паров при 50 °С более 110 кПа)	315	3012	F1	33	КВ, УК, ВЦ, КЦ	П, К	3	"Легко воспламеняется", "СО", "Прикрытие 3/0-0-1-0"	"Бензин", "Бензин-нефть", "Т" или "СТ"		11
1267	НЕФТЬ СЫРАЯ (давление паров при 50 °С не более 110 кПа)	315	3012	F1	33	КВ, УК, ВЦ,	П, К	3	"Легко воспламеняется", "СО", "Прикрытие 3/0-0-1-0"	"Бензин", "Бензин-нефть", "Т"		11

						КЦ					или "СТ"			
2726	Никель азотистокислый	см. НИКЕЛЯ (II) НИТРИТ												
2725	Никель азотнокислый	см. НИКЕЛЯ (II) НИТРАТ												
2725	НИКЕЛЯ (II) НИТРАТ	501	5113	02	50	КВ, УК, ВЦ, КЦ	П, К	5.1	"Окислитель", "СО"	Наименование груза, "Х", трафарет приписки				3, 25
2726	НИКЕЛЯ (II) НИТРИТ	501	5113	02	50	КВ, УК, ВЦ, КЦ	П, К	5.1	"Окислитель", "СО"	Наименование груза, "Х", трафарет приписки				3, 25
1259	НИКЕЛЯ КАРБОНИЛ (в ред. протокола от 14.05.2010)	647	6121	TF1	663	КВ, УК, ВЦ, КЦ	П, К	6.1, 3	"Ядовито", "Легко воспламеняется", "Спускать с горки осторожно", "Прикрытие 3/0-0-1-0"	Наименование груза, "Х", трафарет приписки				3, 25, 2а
1653	НИКЕЛЯ ЦИАНИД (в ред. протокола от 21.10.2010)	619	6112	T5	60	СКВ, СК, ВЦ, КЦ	П, К	6.1	"Ядовито"	Наименование груза, "Х", трафарет приписки				25
1654	НИКОТИН	620	6112	T1	60	КВ, УК, ВЦ, КЦ	П, К	6.1	"Ядовито"	Наименование груза, "Х", трафарет приписки				3, 25
3444	НИКОТИНА ГИДРОХЛОРИД ТВЕРДЫЙ	620	6112	T2	60	КВ, УК, ВЦ, КЦ	П, К	6.1	"Ядовито"	Наименование груза, "Х", трафарет приписки				3, 25
1656	НИКОТИНА ГИДРОХЛОРИД,	622	6112,	T1	60,	КВ,	П, К	6.1	"Ядовито"	Наименова-				3, 25

	ЖИДКИЙ или НИКОТИНА ГИДРОХЛОРИДА РАСТВОР		6113		60	УК, ВЦ, КЦ					ние груза, "Х", трафарет приписки		
	(в ред. протокола от 21.10.2010)												
1657	НИКОТИНА САЛИЦИЛАТ	620	6112	T2	60	КВ, УК, ВЦ, КЦ	П, К	6.1	"Ядовито"	Наименование груза, "Х", трафарет приписки			3, 25
3144	НИКОТИНА СОЕДИНЕНИЕ ЖИДКОЕ, Н.У.К., или НИКОТИНА ПРЕПАРАТ ЖИДКИЙ, Н.У.К.	622	6111, 6112, 6113	T1	66, 60, 60	КВ, УК, ВЦ, КЦ	П, К	6.1	"Ядовито", "Прикрытие 1-1*-1-1"	Наименование груза, "Х", трафарет приписки			3, 25
	(в ред. протокола от 21.10.2010)												
1655	НИКОТИНА СОЕДИНЕНИЕ ТВЕРДОЕ, Н.У.К., или НИКОТИНА ПРЕПАРАТ ТВЕРДЫЙ, Н.У.К.	620	6111, 6112, 6113	T2	66, 60, 60	КВ, УК, ВЦ, КЦ	П, К	6.1	"Ядовито", "СО", "Прикрытие 1-1*-1-1"	Наименование груза, "Х", трафарет приписки			3, 25
	(в ред. протокола от 21.10.2010)												
3445	НИКОТИНА СУЛЬФАТ ТВЕРДЫЙ	620	6112	T2	60	КВ, УК, ВЦ, КЦ	П, К	6.1	"Ядовито"	Наименование груза, "Х", трафарет приписки			3, 25
1658	НИКОТИНА СУЛЬФАТА РАСТВОР	622	6112, 6113	T1	60, 60	КВ, УК, ВЦ, КЦ	П, К	6.1	"Ядовито"	Наименование груза, "Х", трафарет приписки			3, 25
	(в ред. протокола от 21.10.2010)												
1659	НИКОТИНА ТАРТРАТ	620	6112	T2	60	КВ, УК, ВЦ, КЦ	П, К	6.1	"Ядовито"	Наименование груза, "Х", трафарет приписки			3, 25

3089	Ниобий	401	4112	F3	40	КВ, УК, ВЦ, КЦ	П, К	4.1	"Легко воспламеняется", "СО", "Прикрытие 3/0-0-1-0"	"Ниобий", "Х", трафарет приписки		25
-	Ниогрин	901		M6	90	ВЦ, КЦ	П, К	9	"Прочие опасные вещества"	"Нефть", "Бензин- нефть", "Т" или "СТ"		11, 55, 59
3218	НИТРАТОВ НЕОРГАНИЧЕСКИХ ВОДНЫЙ РАСТВОР, Н.У.К.	510	5112, 5113	01	50, 50	КВ, УК, ВЦ, КЦ	П, К	5.1	"Окислитель"	Наименова- ние груза, "Х", трафарет приписки		3, 25
	(в ред. протокола от 21.10.2010)											
1477	НИТРАТЫ НЕОРГАНИЧЕСКИЕ, Н.У.К.	501	5112, 5113	02	50, 50	КВ, УК, ВЦ, КЦ	П, К	5.1	"Окислитель", "СО"	Наименова- ние груза, "Х", трафарет приписки		3, 25
	(в ред. протокола от 21.10.2010)											
1093	Нитрил акриловой кислоты	см. АКРИЛОНИТРИЛ СТАБИЛИЗИРОВАННЫЙ										
3273	НИТРИЛЫ ЛЕГКОВОСПЛАМЕНЯЮЩИЕСЯ ЯДОВИТЫЕ, Н.У.К.	333	3021, 3022	FT1	336, 336	КВ, УК, ВЦ, КЦ	П, К	3, 6.1	"Легко воспламеняется", "Ядовито", "СО", "Прикрытие 3/0-0-1-0"	Наименова- ние груза, "Х", трафарет приписки		25, 44
	(в ред. протокола от 21.10.2010)											
3275	НИТРИЛЫ ЯДОВИТЫЕ ЛЕГКОВОСПЛАМЕНЯЮЩИЕСЯ, Н.У.К.	649	6121, 6122	TF1	663, 63	КВ, УК, ВЦ, КЦ	П, К	6.1, 3	"Ядовито", "Легко воспламеняется", "Спускать с горки осторожно", "Прикрытие 3/1-1*-1-1"	Наименова- ние груза, "Спускать с горки осторожно", "Х", трафарет приписки		3, 25
3276	НИТРИЛЫ ЯДОВИТЫЕ, ЖИДКИЕ, Н.У.К.	632	6111, 6112,	T1	66, 60,	КВ, УК,	П, К	6.1	"Ядовито", "СО", "Прикрытие 1-1*-1-1"	Наименова- ние груза,		3, 25

			6113		60	ВЦ, КЦ					"Х", трафарет приписки			
(в ред. протокола от 21.10.2010)														
3439	НИТРИЛЫ, ЯДОВИТЫЕ, ТВЕРДЫЕ, Н.У.К.	632	6111, 6112, 6113	T2	66, 60, 60	КВ, УК, ВЦ, КЦ	П, К	6.1	"Ядовито", "СО", "Прикрытие 1-1*-1-1"	Наименова- ние груза, "Х", трафарет приписки				3, 25
(в ред. протокола от 21.10.2010)														
3219	НИТРИТОВ НЕОРГАНИЧЕСКИХ ВОДНЫЙ РАСТВОР, Н.У.К.	510	5112, 5113	O1	50, 50	КВ, УК, ВЦ, КЦ	П, К	5.1	"Окислитель", "СО"	Наименова- ние груза, "Х", трафарет приписки				3
(в ред. протокола от 21.10.2010)														
2627	НИТРИТЫ НЕОРГАНИЧЕСКИЕ, Н.У.К.	501	5112	O2	50	КВ, УК, ВЦ, КЦ	П, К	5.1	"Окислитель", "СО"	Наименова- ние груза, "Х", трафарет приписки				3, 25
2307	3-НИТРО-4- ХЛОРБЕНЗОТРИФТОРИД	608	6112	T1	60	КВ, УК, ВЦ, КЦ	П, К	6.1	"Ядовито"	Наименова- ние груза, "Х", трафарет приписки				3, 25
3077	Нитроаминофенол	см. 4-Амино-2-нитрофенол												
2730	НИТРОАНИЗОЛЫ ЖИДКИЕ	616	6113	T1	60	КВ, УК, ВЦ, КЦ	П, М, К	6.1	"Ядовито", "СО"	"Нитроани- зол", "Х", трафарет приписки				1, 3, 25
3458	НИТРОАНИЗОЛЫ ТВЕРДЫЕ	616	6113	T2	60	КВ, УК, ВЦ, КЦ	П, М, К	6.1	"Ядовито", "СО"	Наименова- ние груза, "Х", трафарет приписки				1, 3, 25
1661	НИТРОАНИЛИНЫ (о-, м-,	608	6112	T2	60	КВ,	П,	6.1	"Ядовито", "СО"	Наименова-				3, 25

	п-)					УК, ВЦ, КЦ	М, К				ние груза, "Х", трафарет приписки			
1662	НИТРОБЕНЗОЛ	608	6112	T1	60	КВ, УК, ВЦ, КЦ	П, М, К	6.1	"Ядовито", "СО"	"Нитробен- зол", "Х", трафарет приписки			1, 3, 10	
2306	НИТРОБЕНЗОТРИФТОРИДЫ ЖИДКИЕ	608	6112	T1	60	КВ, УК, ВЦ, КЦ	П, К	6.1	"Ядовито"	Наименова- ние груза, "Х", трафарет приписки			3, 25	
3431	НИТРОБЕНЗОТРИФТОРИДЫ ТВЕРДЫЕ	608	6112	T2	60	КВ, УК, ВЦ, КЦ	П, К	6.1	"Ядовито"	Наименова- ние груза, "Х", трафарет приписки			3, 25	
2732	НИТРОБРОМБЕНЗОЛЫ ЖИДКИЕ	608	6113	T1	60	КВ, УК, ВЦ, КЦ	П, К	6.1	"Ядовито", "СО"	Наименова- ние груза, "Х", трафарет приписки			3, 25	
3459	НИТРОБРОМБЕНЗОЛЫ ТВЕРДЫЕ	608	6113	T2	60	КВ, УК, ВЦ, КЦ	П, К	6.1	"Ядовито", "СО"	Наименова- ние груза, "Х", трафарет приписки			3, 25	
3343	НИТРОГЛИЦЕРИНА СМЕСЬ ДЕСЕНСИБИЛИЗИРОВАННАЯ ЖИДКАЯ ЛЕГКОВОСПЛАМЕНЯЮЩАЯСЯ, Н.У.К., с массовой долей нитроглицерина не более 30%	311	3052	D	33	КВ, УК	П, К	3	"Легко воспламеняется", "СО", "Прикрытие 3/0-0-1-0"				3	
3357	НИТРОГЛИЦЕРИНА СМЕСЬ ДЕСЕНСИБИЛИЗИРОВАННАЯ ЖИДКАЯ, Н.У.К., с	311	3052	D	33	КВ, УК	П, К	3	"Легко воспламеняется", "СО", "Прикрытие 3/0-0-1-0"				3	

	массовой долей нитроглицерина не более 30%													
3319	НИТРОГЛИЦЕРИНА СМЕСЬ ДЕСЕНСИБИЛИЗИРОВАННАЯ ТВЕРДАЯ, Н.У.К., с массовой долей нитроглицерина более 2%, но не более 10%	404	4152	D	40	КВ, УК	П, К	4.2	"Легко воспламеняется", "Прикрытие 3/0-0-1-0"					
1204	НИТРОГЛИЦЕРИНА СПИРТОВОЙ РАСТВОР с долей нитроглицерина не более 1%	308	3012	D	33	КВ, УК	П, К	3	"Легко воспламеняется", "СО", "Прикрытие 3/0-0-1-0"					
3064	НИТРОГЛИЦЕРИНА СПИРТОВОЙ РАСТВОР, содержащий более 1%, но не более 5% нитроглицерина	308	3012	D	33	КВ, УК	П, К	3	"Легко воспламеняется", "СО", "Прикрытие 3/0-0-1-0"					
1336	НИТРОГУАНИДИН (ПИКРИТ) УВЛАЖНЕННЫЙ с массовой долей воды не менее 20%	404	4151	D	40	КВ, УК	П, К	4.1	"Легко воспламеняется", "СО", "Прикрытие 3/0-0-1-0"					
1069	НИТРОЗИЛХЛОРИД	203	2342	2ТС	268	КВ, УК	П, К	2.3, 8	"Ядовитый газ", "Едкое", "Не спускать с горки", "Прикрытие 1-1-1-1"					
1369	п-НИТРОЗОДИМЕТИЛАНИЛИН	405	4212	S2	40	КВ, УК, ВЦ, КЦ	П, К	4.2	"Самовозгорается", "СО", "Прикрытие 3/0-0-1-0"	Наименование груза, "Х", трафарет приписки				25
1263	Нитроокраски, нитролаки, нитроэмали (в ред. протокола от 14.05.2010)	305	3012, 3013	F1	33, 30	КВ, УК	П, М	3	"Легко воспламеняется", "СО", "Прикрытие 3/0-0-1-0"					1
1337	НИТРОКРАХМАЛ УВЛАЖНЕННЫЙ с массовой долей воды не менее 20%	404	4151	D	40	КВ, УК	П, К	4.1	"Легко воспламеняется", "СО", "Прикрытие 3/0-0-1-0"					

3434	НИТРОКРЕЗОЛЫ ЖИДКИЕ	608	6113	T1	60	КВ, УК, ВЦ, КЦ	П, К	6.1	"Ядовито", "СО"	Наименование груза, "Х", трафарет приписки			3, 25
2446	НИТРОКРЕЗОЛЫ ТВЕРДЫЕ	608	6113	T2	60	КВ, УК, ВЦ, КЦ	П, К	6.1	"Ядовито", "СО"	Наименование груза, "Х", трафарет приписки			3, 25
1665	НИТРОКСИЛОЛЫ ЖИДКИЕ	608	6112	T1	60	КВ, УК, ВЦ, КЦ	П, К	6.1	"Ядовито"	"Нитроксиды", "Х", трафарет приписки			3, 25
3447	НИТРОКСИЛОЛЫ ТВЕРДЫЕ	608	6112	T2	60	КВ, УК, ВЦ, КЦ	П, К	6.1	"Ядовито"	Наименование груза, "Х", трафарет приписки			3, 25
1261	НИТРОМЕТАН	310	3012	F1	33	КВ, УК	П, К	3	"Легко воспламеняется", "СО", "Прикрытие 3/0-0-1-0"				
2538	НИТРОНАФТАЛИН	404	4113	F1	40	КВ, УК, ВЦ, КЦ	П, К	4.1	"Легко воспламеняется", "СО", "Прикрытие 3/0-0-1-0"	Наименование груза, "Х", трафарет приписки			25
2608	НИТРОПРОПАНЫ	326	3013	F1	30	КВ, УК, ВЦ, КЦ	П, К	3	"Легко воспламеняется", "СО", "Прикрытие 3/0-0-1-0"	Наименование груза, "Х", трафарет приписки			25
2660	НИТРОТОЛУИДИНЫ (МОНО-)	608	6113	T2	60	КВ, УК, ВЦ, КЦ	П, К	6.1	"Ядовито", "СО"	Наименование груза, "Х", трафарет приписки			3, 25

1664	НИТРОТОЛУОЛЫ ЖИДКИЕ	608	6112	T1	60	КВ, УК, ВЦ, КЦ	П, М, К	6.1	"Ядовито"	"Нитротолуо- лы", "Х", трафарет приписки			3, 25
3446	НИТРОТОЛУОЛЫ ТВЕРДЫЕ	608	6112	T2	60	КВ, УК, ВЦ, КЦ	П, М, К	6.1	"Ядовито"	Наименова- ние груза, "Х", трафарет приписки			3, 25
3376	4-НИТРОФЕНИЛГИДРАЗИН с массовой долей воды не менее 30%	404	4151	D	40	КВ, УК	П, К	4.1	"Легко воспламеняется", "СО", "Прикрытие 3/0-0-1-0"				
1663	НИТРОФЕНОЛЫ (о-, м-, п-)	616	6113	T2	60	КВ, УК, ВЦ, КЦ	П, М, К	6.1	"Ядовито", "СО"	Наименова- ние груза, "Х", трафарет приписки			1, 3, 25
2237	Нитрохлоранилин	см. ХЛОРНИТРОАНИЛИНЫ											
1578	Нитрохлорбензолы	см. ХЛОРНИТРОБЕНЗОЛЫ, ТВЕРДЫЕ											
2557	НИТРОЦЕЛЛЮЛОЗА с массовой долей азота не более 12,6% на сухую массу - СМЕСЬ С или БЕЗ ПЛАСТИФИЦИРУЮЩЕГО ВЕЩЕСТВА или СМЕСЬ С или БЕЗ ПИГМЕНТА	402	4152	D	40	КВ, УК	П, К	4.1	"Легко воспламеняется", "СО", "Прикрытие 3/0-0-1-0"				
2555	НИТРОЦЕЛЛЮЛОЗА, СОДЕРЖАЩАЯ ВОДУ (с массовой долей воды не менее 25%)	402	4152	D	40	КВ, УК	П, К	4.1	"Легко воспламеняется", "СО", "Прикрытие 3/0-0-1-0"				
2557	Нитроцеллюлоза, содержащая не менее 18% пластификатора по массе и не более 12,6% азота на сухую массу (с пигментом или без)	см. НИТРОЦЕЛЛЮЛОЗА с массовой долей азота не более 12,6% на сухую массу - СМЕСЬ С или БЕЗ ПЛАСТИФИЦИРУЮЩЕГО ВЕЩЕСТВА или СМЕСЬ С или БЕЗ ПИГМЕНТА											

2556	НИТРОЦЕЛЛЮЛОЗА, СОДЕРЖАЩАЯ СПИРТ (с массовой долей спирта не менее 25% и азота не более 12,6% на сухую массу)	402	4152	D	40	КВ, УК	П, К	4.1	"Легко воспламеняется", "СО", "Прикрытие 3/0-0-1-0"			
2059	НИТРОЦЕЛЛЮЛОЗЫ РАСТВОР ЛЕГКОВОСПЛАМЕНЯЮЩИЙСЯ, содержащий не более 12,6% азота (на сухую массу) и не более 55% нитроцеллюлозы (давление паров при 50 °С более 110 кПа)	328	3012	D	33	КВ, УК, ВЦ, КЦ	П, К	3	"Легко воспламеняется", "СО", "Прикрытие 3/0-0-1-0"	Наименова- ние груза, "Х", трафарет приписки		25
2059	НИТРОЦЕЛЛЮЛОЗЫ РАСТВОР ЛЕГКОВОСПЛАМЕНЯЮЩИЙСЯ, содержащий не более 12,6% азота (на сухую массу) и не более 55% нитроцеллюлозы (давление паров при 50 °С не более 110 кПа)	328	3012	D	33	КВ, УК, ВЦ, КЦ	П, К	3	"Легко воспламеняется", "СО", "Прикрытие 3/0-0-1-0"	Наименова- ние груза, "Х", трафарет приписки		25
2059	НИТРОЦЕЛЛЮЛОЗЫ РАСТВОР ЛЕГКОВОСПЛАМЕНЯЮЩИЙСЯ, содержащий не более 12,6% азота (на сухую массу) и не более 55% нитроцеллюлозы (в ред. протокола от 21.10.2010)	328	3011, 3012, 3013	D	33, 33, 30	КВ, УК, ВЦ, КЦ	П, К	3	"Легко воспламеняется", "СО", "Прикрытие 3/0-0-1-0"	Наименова- ние груза, "Х", трафарет приписки		25
2842	НИТРОЭТАН	326	3013	F1	30	КВ, УК, ВЦ, КЦ	П, К	3	"Легко воспламеняется", "СО", "Прикрытие 3/0-0-1-0"	Наименова- ние груза, "Х", трафарет приписки		25
1920	НОНАНЫ	315	3013	F1	30	КВ, УК, ВЦ, КЦ	П, К	3	"Легко воспламеняется", "СО", "Прикрытие 3/0-0-1-0"	Наименова- ние груза, "Х", трафарет приписки		25

1799	НОНИЛТРИХЛОРСИЛАН	805	8012	СЗ	Х80	КВ, УК, ВЦ, КЦ	П, К	8	"Едкое", "СО", "Прикрытие 3/1-1*-1-1"	"Нонилтри- хлорсилан", "Х", трафарет приписки			3, 25
2251	2,5-Норборнадиен, стабилизированный	см. ВИЦИКЛО [2,2,1] ГЕПТА-2,5-ДИЕН СТАБИЛИЗИРОВАННЫЙ (2,5-НОРБОРНАДИЕН СТАБИЛИЗИРОВАННЫЙ)											
3315	ОБРАЗЕЦ ХИМИЧЕСКИЙ ЯДОВИТЫЙ (в ред. протокола от 21.10.2010)	616	6111	Т8	66	КВ, УК	П, К	6.1	"Ядовито", "Прикрытие 1-1-1-1"				2
1044	Огнетушители углекислотные (в ред. протокола от 14.05.2010)	213	2216	6А	20	КВ, УК	П, М, К	2.2	"Невоспламеняющийся неядовитый газ", "Спускать с горки осторожно", "Прикрытие 0-0-1-0"				
1044	ОГНЕТУШИТЕЛИ, содержащие сжатый или сжиженный газ	213	2216	6А	20	КВ, УК	П, М, К	2.2	"Невоспламеняющийся неядовитый газ", "Спускать с горки осторожно", "Прикрытие 0-0-1-0"				
3336	Одорант СПМ	332	3011	F1	33	КВ, УК, ВЦ, КЦ	П, К	3	"Легко воспламеняется", "СО", "Прикрытие 3/1-1*-1-1"	Наименова- ние груза, "Х", трафарет приписки			25, 29
1229	Окись мезитила	см. МЕЗИТИЛОКСИД											
1280	Окись пропилена, ингибированная	см. ПРОПИЛЕНОКСИД											
1040	Окись этилена	см. ЭТИЛЕНА ОКСИД											
-	Оксанолы	902		М6	90	КВ, УК	П, К	9	"Прочие опасные вещества"				55, 59
3157	Оксид	220	2223	20	25	ВЦ, КЦ	П, К	2.2, 5.1	"Невоспламеняющийся неядовитый газ",	"Оксид", "С горки не			4, 27, 59

2422	ОКТАФТОРБУТЕН-2 (ГАЗ РЕФРИЖЕРАТОРНЫЙ R 1318)	201	2212	2A	20	КВ, УК, ВЦ, КЦ	П, К	2.2	"Невоспламеняющийся неядовитый газ", "Спускать с горки осторожно", "Прикрытие 0-0-1-0". При перевозке в вагоне-цистерне, контейнере-цистерне: "Невоспламеняющийся неядовитый газ", "Не спускать с горки", "Прикрытие 0-0-3-0"	Наименование груза, "С горки не спускать", трафарет приписки			4
(в ред. протокола от 21.10.2010)													
2424	ОКТАФТОРПРОПАН (ГАЗ РЕФРИЖЕРАТОРНЫЙ R 218)	201	2212	2A	20	КВ, УК, ВЦ, КЦ	П, М, К	2.2	"Невоспламеняющийся неядовитый газ", "Спускать с горки осторожно", "Прикрытие 0-0-1-0". При перевозке в вагоне-цистерне, контейнере-цистерне: "Невоспламеняющийся неядовитый газ", "Не спускать с горки", "Прикрытие 0-0-3-0"	Наименование груза, "С горки не спускать", трафарет приписки			4
(в ред. протокола от 21.10.2010)													
1976	ОКТАФТОРЦИКЛОБУТАН (ГАЗ РЕФРИЖЕРАТОРНЫЙ RC 318)	201	2212	2A	20	КВ, УК, ВЦ, КЦ	П, К	2.2	"Невоспламеняющийся неядовитый газ", "Спускать с горки осторожно", "Прикрытие 0-0-1-0". При перевозке в вагоне-цистерне, контейнере-цистерне: "Невоспламеняющийся неядовитый газ", "Не спускать с горки", "Прикрытие 0-0-3-0"	Наименование груза, "С горки не спускать", трафарет приписки			4
(в ред. протокола от 21.10.2010)													
-	Октилацетат	901		М6	90	КВ, УК	П, М, К	9	"Прочие опасные вещества"				1, 55, 59

3023	трет-Октилмеркаптан	см. 2-МЕТИЛ-2-ГЕПТАНТИОЛ											
1801	ОКТИЛТРИХЛОРСИЛАН	805	8012	C3	X80	КВ, УК, ВЦ, КЦ	П, К	8	"Едкое", "СО", "Прикрытие 3/1-1*-1-1"	"Октил- трихлорси- лан", "Х", трафарет приписки			3, 25
-	Олеин	Не подпадает под действие Правил											
-	Олеоксы	902		M6	90	КВ, УК	П, К	9	"Прочие опасные вещества"				55, 59
1831	Олеум	см. КИСЛОТА СЕРНАЯ ДЫМЯЩАЯ											
-	Олигомеры	904		M6	90	ВЦ, КЦ	П, К	9	"Прочие опасные вещества"	"Олигоме- ры", "Х", трафарет приписки			25, 55, 59
1292	Олигоэтоксисиланов смесь гомогенная	315	3013	F1	30	КВ, УК, ВЦ, КЦ	П, К	3	"Легко воспламеняется", "СО", "Прикрытие 3/0-0-1-0"	Наименова- ние груза, "Х", трафарет приписки			25
1263	Олифа	305	3013	F1	30	ВЦ, КЦ	П, К	3	"Легко воспламеняется", "Прикрытие 3/0-0-1-0"	"Олифа", "Х", трафарет приписки			13
-	Олова (II) сульфат	Не подпадает под действие Правил											
3260	Олова (II) хлорид	815	8012	C2	80	КВ, УК	П, К	8	"Едкое"				1, 3
1557	Олова арсенид	630	6112	T5	60	КВ	П	6.1	"Ядовито", "СО", "Прикрытие 1-1*-1-1"				
3260	Олова дихлорид	см. Олова (II) хлорид											
1827	ОЛОВА ТЕТРАХЛОРИД БЕЗВОДНЫЙ	801	8012	C1	X80	КВ, УК,	П, К	8	"Едкое", "СО", "Прикрытие 1-1*-1-1"	Наименова- ние груза,			3, 25

						ВЦ, КЦ					"Х", трафарет приписки			
2440	ОЛОВА ТЕТРАХЛОРИДА ПЕНТАГИДРАТ	806	8013	С2	80	КВ, УК, ВЦ, КЦ	П, К	8	"Едкое", "С0"		Наименова- ние груза, "Х", трафарет приписки			25
1433	ОЛОВА ФОСФИД	408	4361	WT2	X462	КВ, УК	П, К	4.3, 6.1	"При взаимодействии с водой выделяются воспламеняющиеся газы", "Ядовито", "Прикрытие 0-0-1-0"					
1557	Олово мышьяковистое	см. Олова арсенид												
3260	Олово хлористое	см. Олова (II) хлорид												
1827	Олово четыреххлористое	см. ОЛОВА ТЕТРАХЛОРИД БЕЗВОДНЫЙ												
3103	ОРГАНИЧЕСКИЙ ПЕРОКСИД, ОБРАЗЕЦ, ЖИДКИЙ	506	5212	P1	539	РЕФ, РК	П, К	5.2	"Органический пероксид", "Не спускать с горки", "Прикрытие 3/1-1*-1-1"					2, 42, 43, 45, 46
3113	ОРГАНИЧЕСКИЙ ПЕРОКСИД, ОБРАЗЕЦ, ЖИДКИЙ, С РЕГУЛИРУЕМОЙ ТЕМПЕРАТУРОЙ	Перевозка запрещена												
3104	ОРГАНИЧЕСКИЙ ПЕРОКСИД, ОБРАЗЕЦ, ТВЕРДЫЙ	506	5212	P1	539	РЕФ, РК	П, К	5.2	"Органический пероксид", "Не спускать с горки", "Прикрытие 3/1-1*-1-1"					2, 42, 43, 45, 46
3114	ОРГАНИЧЕСКИЙ ПЕРОКСИД, ОБРАЗЕЦ, ТВЕРДЫЙ, С РЕГУЛИРУЕМОЙ ТЕМПЕРАТУРОЙ	Перевозка запрещена												
-	Орехи тунговые	904		M7	90	КВ, УК	П, М, К	9	"Прочие опасные вещества"					55, 59

1708	Ортотолуидины	см. ТОЛУИДИНЫ ЖИДКИЕ											
2238	Ортохлортолуол	см. ХЛОРТОЛУОЛЫ											
2471	ОСМИЯ ТЕТРАОКСИД	603	6111	T5	66	КВ, УК, ВЦ, КЦ	П, К	6.1	"Ядовито", "Прикрытие 1-1*-1-1"	Наименование груза, "Х", трафарет приписки			3, 25
2922	Основания пиридиновые тяжелые каменноугольные	833	8062	СТ1	86	ВЦ, КЦ	П, К	8, 6.1	"Едкое", "Ядовито"	"Пиридины тяжелые" "Х", трафарет приписки			25
2810	Остатки кубовые концентрата винипола	615	6113	T1	60	ВЦ, КЦ	П, К	6.1	"Ядовито", "Прикрытие 0-0-1-0"	Наименование груза, "Х", трафарет приписки			25
2810	Остатки кубовые производства трихлорэтилена	см. Кубовые остатки производства трихлорэтилена											
1992	Остатки кубовые ректификации бензола	319	3023	FT1	36	КВ, ВЦ, КЦ	П, М, К	3, 6.1	"Легко воспламеняется", "Ядовито", "СО", "Прикрытие 3/0-0-1-0"	Наименование груза, "Х", трафарет приписки			25, 44
3082	Остатки кубовые СЖК	906	9062	M6	90	КВ, УК, ВЦ, КЦ	П, К	9	"Прочие опасные вещества"	Наименование груза, "Х", трафарет приписки			15
1993	Остатки нефтяные типа К-1 (в ред. протокола от 21.10.2010)	328	3011, 3012	F1	33, 33	ВЦ, КЦ	П, К	3	"Легко воспламеняется", "Прикрытие 3/0-0-1-0"	"С"			11
2810	Остаток кубовый системы рефлексии этиленг-	см. Кубовый остаток системы рефлексии этиленгликоля											

	ликоля													
-	Осушитель-сырец (на основе полигликолей)	904		М6	90	ВЦ, КЦ	П, К	9	"Прочие опасные вещества"	"Осушитель-сырец", "Х", трафарет приписки				13, 55, 59
-	Отвердители для эпоксидных смол ДТВ-2, УП-0633М	905		М6	90	КВ, УК	П, М, К	9	"Прочие опасные вещества"					55, 59
-	Отвердитель АЦЭГ	904		М6	90	КВ, УК, ВЦ, КЦ	П, К	9	"Прочие опасные вещества"	Наименование груза, "Х", трафарет приписки				25, 55, 59
2810	Отвердитель полиоксипропиленаминный	615	6111	T1	60	КВ, УК	П, К	6.1	"Ядовито"					3
3291	ОТХОДЫ БОЛЬНИЧНОГО ПРОИСХОЖДЕНИЯ, РАЗНЫЕ, Н.У.К., или (БИО)МЕДИЦИНСКИЕ ОТХОДЫ, Н.У.К., или МЕДИЦИНСКИЕ ОТХОДЫ, ПОДПАДАЮЩИЕ ПОД ДЕЙСТВИЕ СООТВЕТСТВУЮЩИХ ПРАВИЛ, Н.У.К.	623	6212	I3	606	КВ, УК	П, К	6.2	"Неспецифический отход больниц"					3, 56
3291	ОТХОДЫ БОЛЬНИЧНОГО ПРОИСХОЖДЕНИЯ, РАЗНЫЕ, Н.У.К., или (БИО)МЕДИЦИНСКИЕ ОТХОДЫ, Н.У.К., или МЕДИЦИНСКИЕ ОТХОДЫ, ПОДПАДАЮЩИЕ ПОД ДЕЙСТВИЕ СООТВЕТСТВУЮЩИХ ПРАВИЛ, Н.У.К., в охлажденном жидком азоте	623	6212	I3	606	КВ, УК	П, К	6.2, 2.2	"Неспецифический отход больниц"					3, 56
1364	Отходы волокнистые	405	4213	S2	40	КВ,	П, К	4.2	"Самовозгорается",					36

	хлопкоочистительных заводов					УК			"Прикрытие 3/3-1-1-1"				
1992	Отходы легковоспламеняющиеся, ядовитые, жидкие	319	3023	FT1	36	ВЦ, КЦ	П, К	3, 6.1	"Легко воспламеняется", "Ядовито", "Прикрытие 3/0-0-1-0"	Наименование груза, "Х", трафарет приписки			25
1992	Отходы производства хлоропрена	319	3023	FT1	36	ВЦ, КЦ	П, К	3, 6.1	"Легко воспламеняется", "Ядовито", "Прикрытие 3/0-0-1-0"	Наименование груза, "Х", трафарет приписки			10
1364	Отходы текстильные, промасленные	405	4213	S2	40	КВ, УК	П, К	4.2	"Самовозгорается", "Прикрытие 3/3-1-1-1"				36
3360	Очесы хлопчатобумажные	Не подпадает под действие Правил, за исключением пункта 2.2.24											
3360	Пакля	Не подпадает под действие Правил, за исключением пункта 2.2.24											
3077	Парааминодифенил	см. п-Аминодифениламин											
-	Параантрацен	904		M6	90	ВЦ, КЦ	П, К	9	"Прочие опасные вещества"	"Параантрацен", "Х", трафарет приписки			10, 55, 59
1264	ПАРАЛЬДЕГИД	316	3013	F1	30	КВ, УК, ВЦ, КЦ	П, К	3	"Легко воспламеняется", "СО", "Прикрытие 3/0-0-1-0"	"Паральдегид", "Х", трафарет приписки			25
3082	Парафин (C10 - C13) хлорированный (жидкий)	906	9063	M6	90	ВЦ, КЦ	П, К	9	"Прочие опасные вещества"	Наименование груза, "Х", трафарет приписки			25
3077	Парафин (C10 - C13) хлорированный	906	9063	M7	90	КВ, УК	П, К	9	"Прочие опасные вещества"				
1268	Парафин нефтяной	328	3013	F1	30	ВЦ,	П, К	3	"Легко	"Парафин			25

	жидкий, фракция С10 - С13					КЦ				воспламеняется", "Прикрытие 3/0-0-1-0"	жидкий, "Х", трафарет приписки			
-	Парафин нефтяной жидкий, фракция С13	901		М6	90	ВЦ, КЦ	П, К	9	"Прочие опасные вещества"	"Парафин жидкий, "Х", трафарет приписки			25, 55, 59	
-	Парафин нефтяной жидкий, широкая фракция	901		М6	90	ВЦ, КЦ	П, К	9	"Прочие опасные вещества"	"Парафин жидкий, "Х", трафарет приписки			25, 55, 59	
2213	ПАРАФОРМАЛЬДЕГИД	402	4113	F1	40	КВ, УК, ВЦ, КЦ	П, К	4.1	"Легко воспламеняется", "Прикрытие 3/0-0-1-0"	Наименова- ние груза, "Х", трафарет приписки			25	
2234	Парахлорбензотрифторид	см. ХЛОРБЕНЗОТРИФТОРИДЫ												
-	Паста алкилсульфатов синтетических жирных кислот	904		М6	90	ВЦ, КЦ	П, К	9	"Прочие опасные вещества"	"Паста АСЖ", "Х", трафарет приписки			15, 55, 59	
-	Паста скрубберная	904		М6	90	ВЦ, КЦ	П, К	9	"Прочие опасные вещества"	"Паста ск- рубберная", "Х", трафарет приписки			15, 55, 59	
2557	Паста сушувальцованная для нитроэмали	402	4112	D	40	КВ, УК	П, М, К	4.1	"Легко воспламеняется", "СО", "Прикрытие 3/0-0-1-0"					
1993	Пат жемчужный	328	3013	F1	30	КВ	П, М	3	"Легко воспламеняется", "СО", "Прикрытие 3/0-0-1-0"					

2810	Пек жидкий	615	6113	T1	60	ВЦ, КЦ	П, К	6.1	"Ядовито"	"Т"		15
3077	Пек каменноугольный электродной марки В1 (V или V1)	906	9063	M7	90	КВ, ПЛ, УК	П, К	9	"Прочие опасные вещества"			
3257	Пек каменноугольный электродный жидкий	908	9073	M9	99	КВ, УК, ВЦ, КЦ	П, К	9	"Прочие опасные вещества"	Наименова- ние груза, "Х", трафарет приписки		3, 25
2811	Пек каменноугольный, ядовитый	634	6113	T2	60	КВ, ПЛ	П, М	6.1	"Ядовито"			47
2811	Пек нефтяной, ядовитый	634	6113	T2	60	КВ, ПЛ	П, М	6.1	"Ядовито"			47
-	Пек талловый	904		M6	90	ВЦ, КЦ	П, К	9	"Прочие опасные вещества"	"Пек-талло- вый", "Х", трафарет приписки		8, 55, 59
-	Пенообразователи ПО- ЗНП, ПО-6НП	905		M6	90	КВ, ВЦ, КЦ	П, К	9	"Прочие опасные вещества"	"Пенообра- зователь", "Х", трафарет приписки		25, 55, 59
-	Пенообразователи ТЭАС, ПО-1, ПО-1Д, ПО-6К (в ред. протокола от 14.05.2010)								Не попадает под действие Правил			
1993	Пенореагент	328	3013	F1	30	ВЦ, КЦ	П, К	3	"Легко воспламеняется", "Прикрытие 3/0-0-1-0"	"Пенореа- гент", "Х", трафарет приписки		11
1380	ПЕНТАБОРАН	407	4231	ST3	333	КВ, УК, ВЦ, КЦ	П, К	4.2, 6.1	"Самовозгорается", "Ядовито", "СО", "Прикрытие 3/1-1*-1-1"	"Пентабо- ран", "Х", трафарет приписки		25

3295	1,3-Пентадиен	328	3011	F1	33	ВЦ, КЦ	П, К	3	"Легко воспламеняется", "Не спускать с горки", "Прикрытие 3/0-0-1-0"	"Пипери- лен", "Х", "С горки не спускать", трафарет приписки		4
(в ред. протокола от 21.10.2010)												
2286	ПЕНТАМЕТИЛГЕПТАН	315	3013	F1	30	КВ, УК, ВЦ, КЦ	П, К	3	"Легко воспламеняется", "СО", "Прикрытие 3/0-0-1-0"	Наименова- ние груза, "Х", трафарет приписки		25
1265	Пентан	см. ПЕНТАНЫ ЖИДКИЕ										
1265	н-Пентан	см. ПЕНТАНЫ ЖИДКИЕ										
2310	ПЕНТАНДИОН-2,4	320	3023	FT1	36	КВ, УК, ВЦ, КЦ	П, К	3, 6.1	"Легко воспламеняется", "Ядовито", "СО", "Прикрытие 3/0-0-1-0"	Наименова- ние груза, "Х", трафарет приписки		25, 44
1105	ПЕНТАНОЛЫ	306	3012, 3013	F1	33, 30	КВ, УК, ВЦ, КЦ	П, К	3	"Легко воспламеняется", "СО", "Прикрытие 3/0-0-1-0"	Наименова- ние груза, "Х", трафарет приписки		25
1249	Пентанон-2	см. МЕТИЛПРОПИЛКЕТОН										
1265	ПЕНТАНЫ жидкие	301	3011, 3012	F1	33, 33	КВ, УК, ВЦ, КЦ	П, К	3	"Легко воспламеняется", "СО", "Прикрытие 3/0-0-1-0"	"Пентаны жидкие", "Х", трафарет приписки		4
(в ред. протокола от 21.10.2010)												
3220	ПЕНТАФТОРЭТАН (ГАЗ РЕФРИЖЕРАТОРНЫЙ R 125)	201	2212	2A	20	КВ, УК, ВЦ, КЦ	П, К	2.2	"Невоспламеняющийся неядовитый газ", "Спускать с горки осторожно", "Прикрытие 0-0-1-0". При перевозке в вагоне-	Наименова- ние груза, "С горки не спускать", трафарет приписки		4

									цистерне, контейнере- цистерне: "Невоспламеняющийся неядовитый газ", "Не спускать с горки", "Прикрытие 0-0-3-0"			
(в ред. протокола от 21.10.2010)												
3155	ПЕНТАХЛОРФЕНОЛ	616	6112	T2	60	КВ, УК, ВЦ, КЦ	П, К	6.1	"Ядовито"	Наименова- ние груза, "Х", трафарет приписки		3, 25
1669	ПЕНТАХЛОРЭТАН	605	6112	T1	60	КВ, УК, ВЦ, КЦ	П, К	6.1	"Ядовито"	Наименова- ние груза, "Х", трафарет приписки		3, 25
-	Пентаэритрит	902		M7	90	КВ, УК	П, М, К	9	"Прочие опасные вещества"			55, 59
3344	ПЕНТАЭРИТРИТТЕТРАНИТ- РАТА СМЕСЬ ДЕСЕНСИБИЛИЗИРОВАННАЯ ТВЕРДАЯ, Н.У.К., с массовой долей ПЭТН более 10%, но не более 20%	404	4151	D	40	КВ, УК	П, К	4.1	"Легко воспламеняется", "СО", "Прикрытие 3/0-0-1-0"			3
1108	1-ПЕНТЕН (н-АМИЛЕН)	301	3011	F1	33	КВ, УК, ВЦ, КЦ	П, К	3	"Легко воспламеняется", "СО", "Прикрытие 3/0-0-1-0"	Наименова- ние груза, "Х", трафарет приписки		25
1108	Пентен-1	см. 1-ПЕНТЕН (н-АМИЛЕН)										
1993	4-Пентенол	328	3013	F1	30	ВЦ, КЦ	П, К	3	"Легко воспламеняется", "Прикрытие 3/0-0-1-0"	"Пентенол", "Х", трафарет приписки		25
2705	ПЕНТОЛ-1	803	8012	C9	80	КВ,	П, К	8	"Едкое", "СО"	"Пентол",		3, 25

						УК, ВЦ, КЦ					"Х", трафарет приписки			
1325	Пенька чесаная	401	4113	F1	40	КВ, УК	П, К	4.1	"Легко воспламеняется", "Прикрытие 3/0-0-1-0"					
3214	ПЕРМАНГАНАТОВ НЕОРГАНИЧЕСКИХ ВОДНЫЙ РАСТВОР, Н.У.К.	510	5112	01	50	КВ, УК, ВЦ КЦ	П, К	5.1	"Окислитель", "СО"	Наименова- ние груза, "Х", трафарет приписки				3, 25
1482	ПЕРМАНГАНАТЫ НЕОРГАНИЧЕСКИЕ, Н.У.К. (в ред. протокола от 21.10.2010)	501	5112, 5113	02	50, 50	КВ, УК, ВЦ, КЦ	П, К	5.1	"Окислитель", "СО"	Наименова- ние груза, "Х", трафарет приписки				3, 25
3101	ПЕРОКСИД ОРГАНИЧЕСКИЙ ТИПА В ЖИДКИЙ	506	5222	P1	539	РЕФ, РК	П, К	5.2, 1	"Органический пероксид", "Взрывоопасно", "Не спускать с горки", "Прикрытие 3/1-1*-1-1"					2, 42, 43, 45, 46
3111	ПЕРОКСИД ОРГАНИЧЕСКИЙ ТИПА В ЖИДКИЙ С РЕГУЛИРУЕМОЙ ТЕМПЕРАТУРОЙ	Перевозка запрещена												
3102	ПЕРОКСИД ОРГАНИЧЕСКИЙ ТИПА В ТВЕРДЫЙ	506	5222	P1	539	РЕФ, РК	П, К	5.2, 1	"Органический пероксид", "Взрывоопасно", "Не спускать с горки", "Прикрытие 3/1-1*-1-1"					2, 42, 43, 45, 46
3112	ПЕРОКСИД ОРГАНИЧЕСКИЙ ТИПА В ТВЕРДЫЙ С РЕГУЛИРУЕМОЙ ТЕМПЕРАТУРОЙ	Перевозка запрещена												
3103	ПЕРОКСИД ОРГАНИЧЕСКИЙ ТИПА С ЖИДКИЙ	506	5212	P1	539	РЕФ, РК	П, К	5.2	"Органический пероксид", "Не					2, 42, 43,

										спускать с горки", "Прикрытие 3/1-1*-1-1"				45, 46
3113	ПЕРОКСИД ОРГАНИЧЕСКИЙ ТИПА С ЖИДКИЙ С РЕГУЛИРУЕМОЙ ТЕМПЕРАТУРОЙ	Перевозка запрещена												
3104	ПЕРОКСИД ОРГАНИЧЕСКИЙ ТИПА С ТВЕРДЫЙ	506	5212	P1	539	РЕФ, РК	П, К	5.2	"Органический пероксид", "Не спускать с горки", "Прикрытие 3/1-1*-1-1"					2, 42, 43, 45, 46
3114	ПЕРОКСИД ОРГАНИЧЕСКИЙ ТИПА С ТВЕРДЫЙ С РЕГУЛИРУЕМОЙ ТЕМПЕРАТУРОЙ	Перевозка запрещена												
3105	ПЕРОКСИД ОРГАНИЧЕСКИЙ ТИПА D ЖИДКИЙ	506	5212	P1	539	РЕФ, РК	П, К	5.2	"Органический пероксид", "Не спускать с горки", "Прикрытие 3/1-1*-1-1"					2, 42, 43, 45, 46
3115	ПЕРОКСИД ОРГАНИЧЕСКИЙ ТИПА D ЖИДКИЙ С РЕГУЛИРУЕМОЙ ТЕМПЕРАТУРОЙ	Перевозка запрещена												
3106	ПЕРОКСИД ОРГАНИЧЕСКИЙ ТИПА D ТВЕРДЫЙ	506	5212	P1	539	РЕФ, РК	П, К	5.2	"Органический пероксид", "Не спускать с горки", "Прикрытие 3/1-1*-1-1"					2, 42, 43, 45, 46
3116	ПЕРОКСИД ОРГАНИЧЕСКИЙ ТИПА D ТВЕРДЫЙ С РЕГУЛИРУЕМОЙ ТЕМПЕРАТУРОЙ	Перевозка запрещена												
3117	ПЕРОКСИД ОРГАНИЧЕСКИЙ ТИПА E ЖИДКИЙ С РЕГУЛИРУЕМОЙ ТЕМПЕРАТУРОЙ	Перевозка запрещена												
3118	ПЕРОКСИД ОРГАНИЧЕСКИЙ ТИПА E ТВЕРДЫЙ С	Перевозка запрещена												

	РЕГУЛИРУЕМОЙ ТЕМПЕРАТУРОЙ																		
3109	ПЕРОКСИД ОРГАНИЧЕСКИЙ ТИПА F ЖИДКИЙ	506	5212	P1	539	РЕФ, РК ВЦ, КЦ	П, К	5.2	"Органический пероксид", "Не спускать с горки", "Прикрытие 3/1-1*-1-1"	Наименова- ние груза, "С горки не спускать", "Х", трафарет приписки					2, 25, 42, 43, 45, 46				
	(в ред. протокола от 21.10.2010)																		
3119	ПЕРОКСИД ОРГАНИЧЕСКИЙ ТИПА F ЖИДКИЙ С РЕГУЛИРУЕМОЙ ТЕМПЕРАТУРОЙ	Перевозка запрещена																	
3110	ПЕРОКСИД ОРГАНИЧЕСКИЙ ТИПА F ТВЕРДЫЙ	506	5212	P1	539	РЕФ, РК ВЦ, КЦ	П, К	5.2	"Органический пероксид", "Не спускать с горки", "Прикрытие 3/1-1*-1-1"	Наименова- ние груза, "С горки не спускать", "Х", трафарет приписки					2, 25, 42, 43, 45, 46				
	(в ред. протокола от 21.10.2010)																		
3120	ПЕРОКСИД ОРГАНИЧЕСКИЙ ТИПА F ТВЕРДЫЙ С РЕГУЛИРУЕМОЙ ТЕМПЕРАТУРОЙ	Перевозка запрещена																	
3107	ПЕРОКСИД ОРГАНИЧЕСКИЙ ТИПА E ЖИДКИЙ	506	5212	P1	539	РЕФ, РК	П, К	5.2	"Органический пероксид", "Не спускать с горки", "Прикрытие 3/1-1*-1-1"						2, 42, 43, 45, 46				
3108	ПЕРОКСИД ОРГАНИЧЕСКИЙ ТИПА E ТВЕРДЫЙ	506	5212	P1	539	РЕФ, РК	П, К	5.2	"Органический пероксид", "Не спускать с горки", "Прикрытие 3/1-1*-1-1"						2, 42, 43, 45, 46				
1483	ПЕРОКСИДЫ НЕОРГАНИЧЕСКИЕ, Н.У.К.	509	5112, 5113	O2	50, 50	КВ, УК, ВЦ, КЦ	П, К	5.1	"Окислитель", "СО"	Наименова- ние груза, "Х", трафарет					3, 25				

	(в ред. протокола от 21.10.2010)										приписки			
3216	ПЕРСУЛЬФАТОВ НЕОРГАНИЧЕСКИХ ВОДНЫЙ РАСТВОР, Н.У.К.	510	5113	01	50	КВ, УК, ВЦ, КЦ	П, К	5.1	"Окислитель", "СО"	Наименование груза, "Х", трафарет приписки			3, 25	
3215	ПЕРСУЛЬФАТЫ НЕОРГАНИЧЕСКИЕ, Н.У.К.	501	5113	02	50	КВ, УК, ВЦ, КЦ	П, К	5.1	"Окислитель", "СО"	Наименование груза, "Х", трафарет приписки			3, 25	
3211	ПЕРХЛОРАТОВ НЕОРГАНИЧЕСКИХ ВОДНЫЙ РАСТВОР, Н.У.К.	510	5112, 5113	01	50, 50	КВ, УК, ВЦ, КЦ	П, К	5.1	"Окислитель", "СО"	Наименование груза, "Х", трафарет приписки			3, 25	
	(в ред. протокола от 21.10.2010)													
1481	ПЕРХЛОРАТЫ НЕОРГАНИЧЕСКИЕ, Н.У.К.	501	5112, 5113	02	50, 50	КВ, УК, ВЦ, КЦ	П, К	5.1	"Окислитель", "СО"	Наименование груза, "Х", трафарет приписки			3, 25	
	(в ред. протокола от 21.10.2010)													
3083	ПЕРХЛОРИЛФТОРИД	203	2332	2ТО	265	КВ, УК, ВЦ, КЦ	П, К	2.3, 5.1	"Ядовитый газ", "Окислитель", "Спускать с горки осторожно", "Прикрытие 0-0-1-0". При перевозке в вагоне- цистерне, контейнере- цистерне: "Ядовитый газ", "Окислитель", "Не спускать с горки", "Прикрытие 0-0-3-0"	"Перхлорил- фторид", "С горки не спускать", трафарет приписки			4, 27	
	(в ред. протокола от 21.10.2010)													
1670	ПЕРХЛОРМЕТИЛМЕРКАПТАН	612	6111	T1	66	СКВ, СК, ВЦ,	П, К	6.1	"Ядовито", "СО", "Прикрытие 1-1*-1-1"	Наименование груза, "Х",			25	

3026	ПЕСТИЦИД - ПРОИЗВОДНЫЙ КУМАРИНА ЖИДКИЙ ЯДОВИТЫЙ	604	6111, 6112, 6113	T6	66, 60, 60	a СКВ , a СК , ВЦ, КЦ	П, К	6.1	"Ядовито", "СО", "Прикрытие 0-0-1-0"	Наименова- ние груза, "X", трафарет приписки			25
(в ред. протоколов от 14.05.2010, от 21.10.2010)													
3025	ПЕСТИЦИД - ПРОИЗВОДНЫЙ КУМАРИНА ЖИДКИЙ ЯДОВИТЫЙ ЛЕГКОВОСПЛАМЕНЯЮЩИЙСЯ с температурой вспышки не менее 23 °С	610	6121, 6122, 6123	TF2	663, 63, 63	a СКВ , a СК , ВЦ, КЦ	П, К	6.1, 3	"Ядовито", "Легко воспламеняется", "СО", "Прикрытие 3/0-0-1-0"	Наименова- ние груза, "X", трафарет приписки			25
(в ред. протоколов от 14.05.2010, от 21.10.2010)													
3027	ПЕСТИЦИД - ПРОИЗВОДНЫЙ КУМАРИНА ТВЕРДЫЙ ЯДОВИТЫЙ	613	6111, 6112, 6113	T7	66, 60, 60	a СКВ , a СК , ВЦ, КЦ	П, К	6.1	"Ядовито", "СО"	Наименова- ние груза, "X", трафарет приписки			25
(в ред. протоколов от 14.05.2010, от 21.10.2010)													
2780	ПЕСТИЦИД - ПРОИЗВОДНЫЙ НИТРОФЕНОЛА ЖИДКИЙ ЛЕГКОВОСПЛАМЕНЯЮЩИЙСЯ ЯДОВИТЫЙ с температурой вспышки менее 23 °С	336	3021, 3022	FT2	336, 336	a СКВ , a СК , ВЦ, КЦ	П, К	3, 6.1	"Легко воспламеняется", "Ядовито", "СО", "Прикрытие 3/0-0-1-0"	Наименова- ние груза, "X", трафарет приписки			25, 44
(в ред. протоколов от 14.05.2010, от 21.10.2010)													
3014	ПЕСТИЦИД - ПРОИЗВОДНЫЙ НИТРОФЕНОЛА ЖИДКИЙ ЯДОВИТЫЙ	604	6111, 6112, 6113	T6	66, 60, 60	a СКВ , a СК , ВЦ, КЦ	П, К	6.1	"Ядовито", "СО", "Прикрытие 0-0-1-0"	Наименова- ние груза, "X", трафарет приписки			25
(в ред. протоколов от 14.05.2010, от 21.10.2010)													
3013	ПЕСТИЦИД - ПРОИЗВОДНЫЙ НИТРОФЕНОЛА ЖИДКИЙ ЯДОВИТЫЙ ЛЕГКОВОСПЛАМЕНЯЮЩИЙСЯ с	610	6121, 6122, 6123	TF2	663, 63, 63	a СКВ , a СК ,	П, К	6.1, 3	"Ядовито", "Легко воспламеняется", "СО", "Прикрытие 3/0-0-1-0"	Наименова- ние груза, "X", трафарет			25

	температурой вспышки не менее 23 °С (в ред. протоколов от 14.05.2010, от 21.10.2010)					ВЦ, КЦ					приписки		
2779	ПЕСТИЦИД - ПРОИЗВОДНЫЙ НИТРОФЕНОЛА ТВЕРДЫЙ ЯДОВИТЫЙ	613	6111, 6112, 6113	T7	66, 60, 60	а СКВ, а СК, ВЦ, КЦ	П, К	6.1	"Ядовито", "СО"	Наименование груза, "Х", трафарет приписки			25
	(в ред. протоколов от 14.05.2010, от 21.10.2010)												
3346	ПЕСТИЦИД - ПРОИЗВОДНЫЙ ФЕНОКСИУКСУСНОЙ КИСЛОТЫ ЖИДКИЙ ЛЕГКОВОСПЛАМЕНЯЮЩИЙСЯ ЯДОВИТЫЙ с температурой вспышки менее 23 °С (в ред. протоколов от 14.05.2010, от 21.10.2010)	336	3021, 3022	FT2	336, 336	а СКВ, а СК, ВЦ, КЦ	П	3, 6.1	"Легко воспламеняется", "Ядовито", "СО", "Прикрытие 3/0-0-1-0"	Наименование груза, "Х", трафарет приписки			25, 44
3348	ПЕСТИЦИД - ПРОИЗВОДНЫЙ ФЕНОКСИУКСУСНОЙ КИСЛОТЫ ЖИДКИЙ ЯДОВИТЫЙ (в ред. протоколов от 14.05.2010, от 21.10.2010)	604	6111, 6112, 6113	T6	66, 60, 60	а СКВ, а СК, ВЦ, КЦ	П, К	6.1	"Ядовито", "СО", "Прикрытие 0-0-1-0"	Наименование груза, "Х", трафарет приписки			25
3347	ПЕСТИЦИД - ПРОИЗВОДНЫЙ ФЕНОКСИУКСУСНОЙ КИСЛОТЫ ЖИДКИЙ ЯДОВИТЫЙ ЛЕГКОВОСПЛАМЕНЯЮЩИЙСЯ с температурой вспышки не менее 23 °С (в ред. протоколов от 14.05.2010, от 21.10.2010)	610	6121, 6122, 6123	TF2	663, 63, 63	а СКВ, а СК, ВЦ, КЦ	П, К	6.1, 3	"Ядовито", "Легко воспламеняется", "СО", "Прикрытие 3/0-0-1-0"	Наименование груза, "Х", трафарет приписки			25
3345	ПЕСТИЦИД - ПРОИЗВОДНЫЙ ФЕНОКСИУКСУСНОЙ КИСЛОТЫ ТВЕРДЫЙ ЯДОВИТЫЙ (в ред. протоколов от 14.05.2010, от 21.10.2010)	613	6111, 6112, 6113	T7	66, 60, 60	а СКВ, а СК, ВЦ, КЦ	П, К	6.1	"Ядовито", "СО"	Наименование груза, "Х", трафарет приписки			25
3021	ПЕСТИЦИД ЖИДКИЙ	336	3021,	FT2	336,	а	П	3,	"Легко	Наименова-			25, 44

	ЛЕГКОВОСПЛАМЕНЯЮЩИЙСЯ ЯДОВИТЫЙ, Н.У.К., с температурой вспышки менее 23 °С		3022		336	СКВ , а СК , ВЦ, КЦ		6.1	воспламеняется", "Ядовито", "СО", "Прикрытие 3/0-0-1-0"	ние груза, "Х", трафарет приписки			
	(в ред. протоколов от 14.05.2010, от 21.10.2010)												
2903	ПЕСТИЦИД ЖИДКИЙ ЯДОВИТЫЙ ЛЕГКОВОСПЛАМЕНЯЮЩИЙСЯ, Н.У.К., с температурой вспышки не менее 23 °С	610	6121, 6122, 6123	TF2	663, 63, 63	а СКВ , а СК , ВЦ, КЦ	П, К	6.1, 3	"Ядовито", "Легко воспламеняется", "СО", "Прикрытие 1-1*-1-1"	Наименова- ние груза, "Х", трафарет приписки			25
	(в ред. протоколов от 14.05.2010, от 21.10.2010)												
2902	ПЕСТИЦИД ЖИДКИЙ, ЯДОВИТЫЙ, Н.У.К.	604	6111, 6112, 6113	T6	66, 60, 60	а СКВ , а СК , ВЦ, КЦ	П, К	6.1	"Ядовито", "СО", "Прикрытие 3/1-1-1-1"	Наименова- ние груза, "Х", трафарет приписки			25
	(в ред. протоколов от 14.05.2010, от 21.10.2010)												
2776	ПЕСТИЦИД МЕДЬСОДЕРЖАЩИЙ ЖИДКИЙ ЛЕГКОВОСПЛАМЕНЯЮЩИЙСЯ ЯДОВИТЫЙ с температурой вспышки менее 23 °С	336	3021, 3022	FT2	336, 336	а СКВ , а СК , ВЦ, КЦ	П, К	3, 6.1	"Легко воспламеняется", "Ядовито", "СО", "Прикрытие 3/0-0-1-0"	Наименова- ние груза, "Х", трафарет приписки			25, 44
	(в ред. протоколов от 14.05.2010, от 21.10.2010)												
3010	ПЕСТИЦИД МЕДЬСОДЕРЖАЩИЙ ЖИДКИЙ ЯДОВИТЫЙ	604	6111, 6112, 6113	T6	66, 60, 60	а СКВ , а СК , ВЦ, КЦ	П, К	6.1	"Ядовито", "СО", "Прикрытие 0-0-1-0"	Наименова- ние груза, "Х", трафарет приписки			25
	(в ред. протоколов от 14.05.2010, от 21.10.2010)												
3009	ПЕСТИЦИД МЕДЬСОДЕРЖАЩИЙ ЖИДКИЙ ЯДОВИТЫЙ ЛЕГКОВОСПЛАМЕНЯЮЩИЙСЯ с температурой вспышки не менее 23 °С	610	6121, 6122, 6123	TF2	663, 63, 63	а СКВ , а СК , ВЦ, КЦ	П, К	6.1, 3	"Ядовито", "Легко воспламеняется", "СО", "Прикрытие 3/0-0-1-0"	Наименова- ние груза, "Х", трафарет приписки			25

(в ред. протоколов от 14.05.2010, от 21.10.2010)												
2775	ПЕСТИЦИД МЕДЬСОДЕРЖАЩИЙ ТВЕРДЫЙ ЯДОВИТЫЙ	613	6111, 6112, 6113	T7	66, 60, 60	а СКВ, а СК, ВЦ, КЦ	П, К	6.1	"Ядовито", "СО"	Наименование груза, "Х", трафарет приписки		25
(в ред. протоколов от 14.05.2010, от 21.10.2010)												
2760	ПЕСТИЦИД МЫШЬЯКСОДЕРЖАЩИЙ ЖИДКИЙ ЛЕГКОВОСПЛАМЕНЯЮЩИЙСЯ ЯДОВИТЫЙ с температурой вспышки менее 23 °С	336	3021, 3022	FT2	336, 336	а СКВ, а СК, ВЦ, КЦ	П, К	3, 6.1	"Легко воспламеняется", "Ядовито", "СО", "Прикрытие 3/0-0-1-0"	Наименование груза, "Х", трафарет приписки		25, 44
(в ред. протоколов от 14.05.2010, от 21.10.2010)												
2994	ПЕСТИЦИД МЫШЬЯКСОДЕРЖАЩИЙ ЖИДКИЙ ЯДОВИТЫЙ	604	6111, 6112, 6113	T6	66, 60, 60	а СКВ, а СК, ВЦ, КЦ	П, К	6.1	"Ядовито", "СО", "Прикрытие 0-0-1-0"	Наименование груза, "Х", трафарет приписки		25
(в ред. протоколов от 14.05.2010, от 21.10.2010)												
2993	ПЕСТИЦИД МЫШЬЯКСОДЕРЖАЩИЙ ЖИДКИЙ ЯДОВИТЫЙ ЛЕГКОВОСПЛАМЕНЯЮЩИЙСЯ с температурой вспышки не менее 23 °С	610	6121, 6122, 6123	TF2	663, 63, 63	а СКВ, а СК, ВЦ, КЦ	П, К	6.1, 3	"Ядовито", "Легко воспламеняется", "СО", "Прикрытие 3/0-0-1-0"	Наименование груза, "Х", трафарет приписки		25
(в ред. протоколов от 14.05.2010, от 21.10.2010)												
2759	ПЕСТИЦИД МЫШЬЯКСОДЕРЖАЩИЙ ТВЕРДЫЙ ЯДОВИТЫЙ	613	6111, 6112, 6113	T7	66, 60, 60	а СКВ, а СК, ВЦ, КЦ	П, К	6.1	"Ядовито", "СО"	Наименование груза, "Х", трафарет приписки		25
(в ред. протоколов от 14.05.2010, от 21.10.2010)												
2758	ПЕСТИЦИД НА ОСНОВЕ КАРБАМАТОВ ЖИДКИЙ ЛЕГКОВОСПЛАМЕНЯЮЩИЙСЯ	336	3021, 3022	FT2	336, 336	а СКВ, а	П, К	3, 6.1	"Легко воспламеняется", "Ядовито", "СО",	Наименование груза, "Х",		25, 44

3351	ПЕСТИЦИД НА ОСНОВЕ ПИРЕТРОИДОВ ЖИДКИЙ ЯДОВИТЫЙ ЛЕГКОВОСПЛАМЕНЯЮЩИЙСЯ с температурой вспышки не менее 23 °С (в ред. протоколов от 14.05.2010, от 21.10.2010)	610	6121, 6122, 6123	TF2	663, 63, 63	а СКВ, а СК, ВЦ, КЦ	П, К	6.1, 3	"Ядовито", "Легко воспламеняется", "СО", "Прикрытие 0-0-1-0"	Наименование груза, "Х", трафарет приписки		25
3349	ПЕСТИЦИД НА ОСНОВЕ ПИРЕТРОИДОВ ТВЕРДЫЙ ЯДОВИТЫЙ (в ред. протоколов от 14.05.2010, от 21.10.2010)	613	6111, 6112, 6113	T7	66, 60, 60	а СКВ, а СК, ВЦ, КЦ	П, К	6.1	"Ядовито", "СО"	Наименование груза, "Х", трафарет приписки		25
2772	ПЕСТИЦИД НА ОСНОВЕ ТИОКАРБАМАТОВ ЖИДКИЙ ЛЕГКОВОСПЛАМЕНЯЮЩИЙСЯ ЯДОВИТЫЙ с температурой вспышки менее 23 °С (в ред. протоколов от 14.05.2010, от 21.10.2010)	336	3021, 3022	FT2	336, 336	а СКВ, а СК, ВЦ, КЦ	П, К	3, 6.1	"Легко воспламеняется", "Ядовито", "СО", "Прикрытие 3/0-0-1-0"	Наименование груза, "Х", трафарет приписки		25, 44
3006	ПЕСТИЦИД НА ОСНОВЕ ТИОКАРБАМАТОВ ЖИДКИЙ ЯДОВИТЫЙ (в ред. протоколов от 14.05.2010, от 21.10.2010)	604	6111, 6112, 6113	T6	66, 60, 60	а СКВ, а СК, ВЦ, КЦ	П, К	6.1	"Ядовито", "СО", "Прикрытие 0-0-1-0"	Наименование груза, "Х", трафарет приписки		25
3005	ПЕСТИЦИД НА ОСНОВЕ ТИОКАРБАМАТОВ ЖИДКИЙ ЯДОВИТЫЙ ЛЕГКОВОСПЛАМЕНЯЮЩИЙСЯ с температурой вспышки не менее 23 °С (в ред. протоколов от 14.05.2010, от 21.10.2010)	610	6121, 6122, 6123	TF2	663, 63, 63	а СКВ, а СК, ВЦ, КЦ	П, К	6.1, 3	"Ядовито", "Легко воспламеняется", "СО", "Прикрытие 3/0-0-1-0"	Наименование груза, "Х", трафарет приписки		25
2771	ПЕСТИЦИД НА ОСНОВЕ ТИОКАРБАМАТОВ ТВЕРДЫЙ ЯДОВИТЫЙ	613	6111, 6112, 6113	T7	66, 60, 60	а СКВ, а СК, ВЦ,	П, К	6.1	"Ядовито", "СО"	Наименование груза, "Х", трафарет приписки		25

	(в ред. протоколов от 14.05.2010, от 21.10.2010)					КЦ								
2764	ПЕСТИЦИД НА ОСНОВЕ ТРИАЗИНОВ ЖИДКИЙ ЛЕГКОВОСПЛАМЕНЯЮЩИЙСЯ ЯДОВИТЫЙ с температурой вспышки менее 23 °С	336	3021, 3022	FT2	336, 336	а СКВ, а СК, ВЦ, КЦ	П, К	3, 6.1	"Легко воспламеняется", "Ядовито", "СО", "Прикрытие 3/0-0-1-0"	Наименование груза, "Х", трафарет приписки			25, 44	
	(в ред. протоколов от 14.05.2010, от 21.10.2010)													
2998	ПЕСТИЦИД НА ОСНОВЕ ТРИАЗИНОВ ЖИДКИЙ ЯДОВИТЫЙ	604	6111, 6112, 6113	T6	66, 60, 60	а СКВ, а СК, ВЦ, КЦ	П, К	6.1	"Ядовито", "СО", "Прикрытие 0-0-1-0"	Наименование груза, "Х", трафарет приписки			25	
	(в ред. протоколов от 14.05.2010, от 21.10.2010)													
2997	ПЕСТИЦИД НА ОСНОВЕ ТРИАЗИНОВ ЖИДКИЙ ЯДОВИТЫЙ ЛЕГКОВОСПЛАМЕНЯЮЩИЙСЯ с температурой вспышки не менее 23 °С	610	6122, 6121, 6123	TF2	663, 63, 63	а СКВ, а СК, ВЦ, КЦ	П, К	6.1, 3	"Ядовито", "Легко воспламеняется", "СО", "Прикрытие 3/0-0-1-0"	Наименование груза, "Х", трафарет приписки			25	
	(в ред. протоколов от 14.05.2010, от 21.10.2010)													
2763	ПЕСТИЦИД НА ОСНОВЕ ТРИАЗИНОВ ТВЕРДЫЙ ЯДОВИТЫЙ	613	6111, 6112, 6113	T7	66, 60, 60	а СКВ, а СК, ВЦ, КЦ	П, К	6.1	"Ядовито", "СО"	Наименование груза, "Х", трафарет приписки			25	
	(в ред. протоколов от 14.05.2010, от 21.10.2010)													
3048	ПЕСТИЦИД НА ОСНОВЕ ФОСФИДА АЛЮМИНИЯ	613	6111	T7	642	а СКВ, а СК, ВЦ, КЦ	П, К	6.1	"Ядовито"	Наименование груза, "Х", трафарет приписки			25	
	(в ред. протокола от 14.05.2010)													
2787	ПЕСТИЦИД ОЛОВООРГАНИЧЕСКИЙ	336	3021, 3022	FT2	336, 336	а СКВ,	П	3, 6.1	"Легко воспламеняется",	Наименование груза,			25, 44	

	ЖИДКИЙ ЛЕГКОВОСПЛАМЕНЯЮЩИЙСЯ ЯДОВИТЫЙ с температурой вспышки менее 23 °С (в ред. протоколов от 14.05.2010, от 21.10.2010)					а СК, ВЦ, КЦ				"Ядовито", "СО", "Прикрытие 3/0-0-1-0"	"Х", трафарет приписки			
3020	ПЕСТИЦИД ОЛОВООРГАНИЧЕСКИЙ ЖИДКИЙ ЯДОВИТЫЙ (в ред. протоколов от 14.05.2010, от 21.10.2010)	604	6111, 6112, 6113	T6	66, 60, 60	а СКВ, а СК, ВЦ, КЦ	П, К	6.1	"Ядовито", "СО", "Прикрытие 0-0-1-0"	Наименова- ние груза, "Х", трафарет приписки				25
3019	ПЕСТИЦИД ОЛОВООРГАНИЧЕСКИЙ ЖИДКИЙ ЯДОВИТЫЙ ЛЕГКОВОСПЛАМЕНЯЮЩИЙСЯ с температурой вспышки не менее 23 °С (в ред. протоколов от 14.05.2010, от 21.10.2010)	610	6121, 6122, 6123	TF2	663, 63, 63	а СКВ, а СК, ВЦ, КЦ	П, К	6.1, 3	"Ядовито", "Легко воспламеняется", "СО", "Прикрытие 3/0-0-1-0"	Наименова- ние груза, "Х", трафарет приписки				25
2786	ПЕСТИЦИД ОЛОВООРГАНИЧЕСКИЙ ТВЕРДЫЙ ЯДОВИТЫЙ (в ред. протоколов от 14.05.2010, от 21.10.2010)	613	6111, 6112, 6113	T7	66, 60, 60	а СКВ, а СК, ВЦ, КЦ	П, К	6.1	"Ядовито", "СО"	Наименова- ние груза, "Х", трафарет приписки				25
2778	ПЕСТИЦИД РТУТЬСОДЕРЖАЩИЙ ЖИДКИЙ ЛЕГКОВОСПЛАМЕНЯЮЩИЙСЯ ЯДОВИТЫЙ с температурой вспышки менее 23 °С (в ред. протоколов от 14.05.2010, от 21.10.2010)	336	3021, 3022	FT2	336, 336	а СКВ, а СК, ВЦ, КЦ	П, К	3, 6.1	"Легко воспламеняется", "Ядовито", "СО", "Прикрытие 3/0-0-1-0"	Наименова- ние груза, "Х", трафарет приписки				25, 44
3012	ПЕСТИЦИД РТУТЬСОДЕРЖАЩИЙ ЖИДКИЙ ЯДОВИТЫЙ (в ред. протоколов от 14.05.2010, от 21.10.2010)	604	6111, 6112, 6113	T6	66, 60, 60	а СКВ, а СК, ВЦ, КЦ	П, К	6.1	"Ядовито", "СО", "Прикрытие 0-0-1-0"	Наименова- ние груза, "Х", трафарет приписки				25

3011	ПЕСТИЦИД РТУТЬСОДЕРЖАЩИЙ ЖИДКИЙ ЯДОВИТЫЙ ЛЕГКОВОСПЛАМЕНЯЮЩИЙСЯ с температурой вспышки не менее 23 °С (в ред. протоколов от 14.05.2010, от 21.10.2010)	610	6121, 6122, 6123	TF2	663, 63, 63	а СКВ , а СК , ВЦ, КЦ	П, К	6.1, 3	"Ядовито", "Легко воспламеняется", "СО", "Прикрытие 3/0-0-1-0"	Наименова- ние груза, "Х", трафарет приписки			25
2777	ПЕСТИЦИД РТУТЬСОДЕРЖАЩИЙ ТВЕРДЫЙ ЯДОВИТЫЙ (в ред. протоколов от 14.05.2010, от 21.10.2010)	613	6111, 6112, 6113	T7	66, 60, 60	а СКВ , а СК , ВЦ, КЦ	П, К	6.1	"Ядовито", "СО"	Наименова- ние груза, "Х", трафарет приписки			25
2588	ПЕСТИЦИД ТВЕРДЫЙ ЯДОВИТЫЙ, Н.У.К. (в ред. протоколов от 14.05.2010, от 21.10.2010)	613	6111, 6112, 6113	T7	66, 60, 60	а СКВ , а СК , ВЦ, КЦ	П, К	6.1	"Ядовито", "СО", "Прикрытие 1-1*-1-1"	Наименова- ние груза, "Х", трафарет приписки			25
2784	ПЕСТИЦИД ФОСФОРОРГАНИЧЕСКИЙ ЖИДКИЙ ЛЕГКОВОСПЛАМЕНЯЮЩИЙСЯ ЯДОВИТЫЙ с температурой вспышки менее 23 °С (в ред. протоколов от 14.05.2010, от 21.10.2010)	336	3021, 3022	FT2	336, 336	а СКВ , а СК , ВЦ, КЦ	П, К	3, 6.1	"Легко воспламеняется", "Ядовито", "СО", "Прикрытие 3/0-0-1-0"	Наименова- ние груза, "Х", трафарет приписки			25, 44
3018	ПЕСТИЦИД ФОСФОРОРГАНИЧЕСКИЙ ЖИДКИЙ ЯДОВИТЫЙ (в ред. протоколов от 14.05.2010, от 21.10.2010)	604	6111, 6112, 6113	T6	66, 60, 60	а СКВ , а СК , ВЦ, КЦ	П, К	6.1	"Ядовито", "СО", "Прикрытие 0-0-1-0"	Наименова- ние груза, "Х", трафарет приписки			25
3017	ПЕСТИЦИД ФОСФОРОРГАНИЧЕСКИЙ ЖИДКИЙ ЯДОВИТЫЙ ЛЕГКОВОСПЛАМЕНЯЮЩИЙСЯ с	610	6121, 6122, 6123	TF2	663, 63, 63	а СКВ , а СК ,	П, К	6.1, 3	"Ядовито", "Легко воспламеняется", "СО", "Прикрытие 3/0-0-1-0"	Наименова- ние груза, "Х", трафарет			25

	температурой вспышки не менее 23 °С (в ред. протоколов от 14.05.2010, от 21.10.2010)					ВЦ, КЦ					приписки		
2783	ПЕСТИЦИД ФОСФОРОРГАНИЧЕСКИЙ ТВЕРДЫЙ ЯДОВИТЫЙ	613	6111, 6112, 6113	T7	66, 60, 60	а СКВ , а СК , ВЦ, КЦ	П, К	6.1	"Ядовито", "СО"	Наименование груза, "Х", трафарет приписки			25
	(в ред. протоколов от 14.05.2010, от 21.10.2010)												
2762	ПЕСТИЦИД ХЛОРООРГАНИЧЕСКИЙ ЖИДКИЙ ЛЕГКОВОСПЛАМЕНЯЮЩИЙСЯ ЯДОВИТЫЙ с температурой вспышки менее 23 °С	336	3021, 3022	FT2	336, 336	а СКВ , а СК , ВЦ, КЦ	П	3, 6.1	"Легко воспламеняется", "Ядовито", "СО", "Прикрытие 3/0-0-1-0"	Наименование груза, "Х", трафарет приписки			25, 44
	(в ред. протоколов от 14.05.2010, от 21.10.2010)												
2996	ПЕСТИЦИД ХЛОРООРГАНИЧЕСКИЙ ЖИДКИЙ ЯДОВИТЫЙ	604	6111, 6112, 6113	T6	66, 60, 60	а СКВ , а СК , ВЦ, КЦ	П, К	6.1	"Ядовито", "СО", "Прикрытие 0-0-1-0"	Наименование груза, "Х", трафарет приписки			25
	(в ред. протоколов от 14.05.2010, от 21.10.2010)												
2995	ПЕСТИЦИД ХЛОРООРГАНИЧЕСКИЙ ЖИДКИЙ ЯДОВИТЫЙ ЛЕГКОВОСПЛАМЕНЯЮЩИЙСЯ с температурой вспышки не менее 23 °С	610	6121, 6122, 6123	TF2	663, 63, 63	а СКВ , а СК , ВЦ, КЦ	П, К	6.1, 3	"Ядовито", "Легко воспламеняется", "СО", "Прикрытие 3/0-0-1-0"	Наименование груза, "Х", трафарет приписки			25
	(в ред. протоколов от 14.05.2010, от 21.10.2010)												
2761	ПЕСТИЦИД ХЛОРООРГАНИЧЕСКИЙ ТВЕРДЫЙ ЯДОВИТЫЙ	613	6111, 6112, 6113	T7	66, 60, 60	а СКВ , а СК , ВЦ, КЦ	П, К	6.1	"Ядовито", "СО"	Наименование груза, "Х", трафарет приписки			25
	(в ред. протоколов от 14.05.2010, от 21.10.2010)												
2438	Пивалоилхлорид								см. ТРИМЕТИЛАЦЕТИЛХЛОРИД				

3313	ПИГМЕНТЫ ОРГАНИЧЕСКИЕ САМОНАГРЕВАЮЩИЕСЯ	405	4212, 4213	S2	40, 40	КВ, УК, ВЦ, КЦ	П, К	4.2	"Самовозгорается", "СО", "Прикрытие 3/0- 0-1-0"	Наименова- ние груза, "Х", трафарет приписки			25
(в ред. протокола от 21.10.2010)													
2313	ПИКОЛИНЫ	311	3013	F1	30	КВ, УК, ВЦ, КЦ	П, К	3	"Легко воспламеняется", "СО", "Прикрытие 3/0-0-1-0"	"Пиколины", "Х", трафарет приписки			25
1354	Пикрилхлорид, увлажненный	см. Тринитрохлорбензол, увлажненный не менее 30% воды по массе											
1336	Пикрит	см. НИТРОГУАНИДИН (ПИКРИТ) УВЛАЖНЕННЫЙ с массовой долей воды не менее 20%											
3105	ПИНАНИЛА ГИДРОПЕРОКСИД с концентрацией более 56 - 100%	506	5212	P1	539	РЕФ, РК	П, К	5.2, 8	"Органический пероксид", "Едкое", "Не спускать с горки", "Прикрытие 3/1-1*-1-1"				2, 42, 43, 45, 46
3109	ПИНАНИЛА ГИДРОПЕРОКСИД с концентрацией не более 56%, с разбавителем типа А с концентрацией не менее 44%	506	5212	P1	539	РЕФ, РК ВЦ, КЦ	П, К	5.2	"Органический пероксид", "Не спускать с горки", "Прикрытие 3/1-1*-1-1"	Наименова- ние груза, "С горки не спускать", "Х", трафарет приписки			2, 25, 42, 43, 45, 46
(в ред. протокола от 21.10.2010)													
2368	альфа-ПИНЕН	317	3013	F1	30	КВ, УК, ВЦ, КЦ	П, К	3	"Легко воспламеняется", "СО", "Прикрытие 3/0-0-1-0"	Наименова- ние груза, "Х", трафарет приписки			25
2579	ПИПЕРАЗИН	807	8013	C8	80	КВ, УК, ВЦ, КЦ	П, К	8	"Едкое", "СО", "Прикрытие 0-0-1-0"	"АЭП", "Х", трафарет приписки			3, 25
2401	ПИПЕРИДИН	807	8021	CF1	883	а СКВ ,	П, К	8, 3	"Едкое", "Легко воспламеняется", "СО",	"Пипери- дин", "Х",			25

						а СК, ВЦ, КЦ			"Прикрытие 3/0-0-1-0"	трафарет приписки			
3295	Пиперилен	см. 1,3-Пентадиен											
1282	ПИРИДИН	311	3012	F1	33	КВ, УК, ВЦ, КЦ	П, К	3	"Легко воспламеняется", "СО", "Прикрытие 3/0-0-1-0"	"Пиридин", "Х", трафарет приписки			25
2924	Пиридиновые основания, легкие	328	3033	FT1	38	КВ, КЦ, ВЦ	П, К	3, 8	"Легко воспламеняется", "Едкое", "Прикрытие 3/0-0-1-0"	"Пиридины", "Х", трафарет приписки			25, 44
2922	Пиридиновые основания, тяжелые (в ред. протокола от 14.05.2010)	833	8062	СТ1	86	КВ, УК	П, К	8, 6.1	"Едкое", "Ядовито", "СО", "Прикрытие 0-0- 1-0"				
1268	Пиробензол	328	3012	F1	33	КВ, УК, КЦ, УК	П, К	3	"Легко воспламеняется", "Прикрытие 3/0-0-1-0"	"Пиробен- зол", "Х", трафарет приписки			25
1268	Пироконденсат гидростабилизированный нефтяной	328	3012	F1	33	ВЦ, КЦ	П, К	3	"Легко воспламеняется", "Прикрытие 3/0-0-1-0"	"С"			11
1817	ПИРОСУЛЬФУРИЛХЛОРИД	803	8012	С1	Х80	КВ, УК, ВЦ, КЦ	П, К	8	"Едкое", "СО"	"Пиросуль- фурилхло- рид", "Х", трафарет приписки			3, 25
1922	ПИРРОЛИДИН	311	3032	FC	338	КВ, УК, ВЦ, КЦ	П, К	3, 8	"Легко воспламеняется", "Едкое", "СО", "Прикрытие 3/0-0-1-0"	"Пирроли- дин", "Х", трафарет приписки			25, 44
2810	Пластификатор Диалкилфталат-789	615	6113	T1	60	ВЦ, КЦ	П, К	6.1	"Ядовито"	"Диалкилф- талат-789", "Х",			25

										трафарет приписки			
-	Пластификатор Дибутиладипинат	904		М6	90	ВЦ, КЦ	П, К	9	"Прочие опасные вещества"	"Пластифи- катор", "Х", трафарет приписки			25, 55, 59
2810	Пластификатор Дикаприлфталат	615	6113	Т1	60	ВЦ, КЦ	П, К	6.1	"Ядовито"	"Дикаприл- фталат", "Х", трафарет приписки			25
-	Пластификатор Диметилсебацнат	901		М6	90	ВЦ, КЦ	П, К	9	"Прочие опасные вещества"	"Пластифи- катор", "Х", трафарет приписки			25, 55, 59
-	Пластификатор нефтяной	904		М6	90	ВЦ, КЦ	П, К	9	"Прочие опасные вещества"	"Пластифи- катор", "Х", трафарет приписки			25, 55, 59
-	Пластификатор СВ-2А	905		М6	90	ВЦ, КЦ	П, К	9	"Прочие опасные вещества"	"Пластифи- катор", "Х", трафарет приписки			25, 55, 59
2810	Пластификаторы фосфатные	615	6112, 6113	Т1	60, 60	ВЦ, КЦ	П, К	6.1	"Ядовито"	"Пластифи- каторы фосфатные", "Х", трафарет приписки			25
	(в ред. протокола от 21.10.2010)												
2006	ПЛАСТМАССА НА НИТРОЦЕЛЛЮЛОЗНОЙ ОСНОВЕ САМОНАГРЕВАЮЩАЯСЯ, Н.У.К.	405	4213	S2	40	КВ, УК	П, К	4.2	"Самовозгорается", "СО", "Прикрытие 3/0- 0-1-0"				

2810	Поверхностно-активная добавка СПД	615	6113	T1	60	ВЦ, КЦ	П, К	6.1	"Ядовито"	"СПД", "Х", трафарет приписки		25
-	Полигликоли	904		M6	90	ВЦ, КЦ	П, К	9	"Прочие опасные вещества"	"Полигликоли", "Х", трафарет приписки		25, 55, 59
-	Полидиметилдиаллилам- монийхлорид	904		M6	90	КВ, ВЦ, КЦ	П, М, К	9	"Прочие опасные вещества"	Наименование груза, "Х", трафарет приписки		25, 55, 59
2206	Полиизоцианаты	632	6112	T1	60	КВ, УК, ВЦ, КЦ	П, К	6.1	"Ядовито", "СО"	"Полиизоцианаты", "Х", трафарет приписки		15
2211	ПОЛИМЕР ВСПЕНИВАЮЩИЙСЯ ГРАНУЛИРОВАННЫЙ, выделяющий воспламеняющиеся пары	902	9093	M3	90	КВ, УК, ВЦ, КЦ	П, К	9	"Прочие опасные вещества"	Наименование груза, "Х", трафарет приписки		25
1268	Полимердистиллят	328	3011	F1	33	КВ, ВЦ, КЦ	П, М, К	3	"Легко воспламеняется", "СО", "Прикрытие 3/0-0-1-0"	"Полимердистиллят", "Х", трафарет приписки		25
1993	Полимерные тампонажные материалы АКОР В-100	см. Материалы полимерные АКОР В-100										
-	Полиметаллический водный концентрат	904		M6	90	ВЦ, КЦ	П, К	9	"Прочие опасные вещества"	Наименование груза, "Х", трафарет приписки		25, 55, 59
-	Политерпены	904		M7	90	КВ, УК,	П, К	9	"Прочие опасные вещества"	"Политерпены", "Х",		15, 55, 59

						ВЦ, КЦ					трафарет приписки			
3107	ПОЛИ-трет-БУТИЛА И ПРОСТОГО ПОЛИЭФИРА ПЕРОКСИКАРБОНАТ с концентрацией не более 52%, с разбавителем типа В с концентрацией не менее 48%	506	5212	P1	539	РЕФ, РК	П, К	5.2	"Органический пероксид", "Не спускать с горки", "Прикрытие 3/1-1*-1-1"					2, 42, 43, 45, 46
2810	Полиур БТ	615	6113	T1	60	ВЦ, КЦ	П, К	6.1	"Ядовито"	"Полиур БТ", "Х", трафарет приписки				25
-	Полиуры АЗ-20, АЗ-21, АН-10	904		M6	90	КВ, ВЦ, КЦ	П, М, К	9	"Прочие опасные вещества"	"Полиуры", "Х", трафарет приписки				25, 55, 59
-	Полифурит	904		M6	90	КВ, УК, ВЦ, КЦ	П, М, К	9	"Прочие опасные вещества"	"Полифу- рит", "Х", трафарет приписки				25, 55, 59
2761	Полихлорбутан-80	613	6112	T7	66	ВЦ, КЦ	П, К	6.1	"Ядовито"	"Полихлор- бутан", "Х", трафарет приписки				25
2315	ПОЛИХЛОРДИФЕНИЛЫ ЖИДКИЕ	904	9022	M2	90	КВ, УК, ВЦ, КЦ	П, К	9	"Прочие опасные вещества"	Наименова- ние груза, "Х", трафарет приписки				25
3432	ПОЛИХЛОРДИФЕНИЛЫ ТВЕРДЫЕ	904	9022	M2	90	КВ, УК, ВЦ, КЦ	П, К	9	"Прочие опасные вещества"	Наименова- ние груза, "Х", трафарет приписки				25
2810	Полихлориды бензола	615	6113	T1	60	ВЦ,	П, К	6.1	"Ядовито"	"Полихлорид				25

						КЦ					бензола", "Х", трафарет приписки			
-	Полиэтиленгликоль, водный раствор	904		М6	90	КВ, УК, ВЦ, КЦ	П, К	9	"Прочие опасные вещества"	"ПЭГ", "Х", трафарет приписки			25, 55, 59	
-	Полиэтиленоксид ПЭО-С	904		М7	90	КВ, УК	П, К	9	"Прочие опасные вещества"				55, 59	
2735	Полиэтиленполиамины	821	8011	С7	88	КВ, УК, ВЦ, КЦ	П, К	8	"Едкое", "СО", "Прикрытие 0-0-1-0"	"Полиэти- ленполиами- ны", "Х", трафарет приписки			3, 25	
-	Полиэфир	904		М6	90	ВЦ, КЦ	П, К	9	"Прочие опасные вещества"	"Полиэфи- ры", "Х", трафарет приписки			15, 55, 59	
1327	ПОЛОВА	Не подпадает под действие Правил, за исключением пункта 2.2.24												
3242	Порофор ЧХЗ-21	см. АЗОДИКАРБОНАМИД												
3224	Порофор ЧХЗ-5 (в ред. протокола от 21.10.2010)	415	4172	SR1	40	КВ, УК	П, К	4.1	"Легко воспламеняется", "Прикрытие 3/0-0-1-0"				61	
3224	Порофор ЧХЗ-57	см. 2,2'-Азоди(изобутиронитрил) в виде пасты на основе воды, с концентрацией не более 50%												
3089	ПОРОШОК МЕТАЛЛИЧЕСКИЙ ЛЕГКОВОСПЛАМЕНЯЮЩИЙСЯ, Н.У.К. (в ред. протокола от 21.10.2010)	401	4112, 4113	F3	40, 40	КВ, УК, ВЦ, КЦ	П, К	4.1	"Легко воспламеняется", "СО", "Прикрытие 3/0-0-1-0"	Наименова- ние груза, "Х", трафарет приписки			25	
3189	ПОРОШОК МЕТАЛЛИЧЕСКИЙ САМОНАГРЕВАЮЩИЙСЯ, Н.У.К.	415	4212, 4213	S4	40, 40	КВ, УК, ВЦ,	П, К	4.2	"Самовозгорается", "СО", "Прикрытие 3/0- 0-1-0"	Наименова- ние груза, "Х",			25	

						КЦ					трафарет приписки			
	(в ред. протокола от 21.10.2010)													
-	Препарат "Эфосол"	904		М6	90	ВЦ, КЦ	П, К	9	"Прочие опасные вещества"	"Эфосол", "Х", трафарет приписки			15, 55, 59	
3373	ПРЕПАРАТ БИОЛОГИЧЕСКИЙ, КАТЕГОРИЯ В	623	6212	14	606	КВ, УК, ВЦ, КЦ	П, К	6.2	"Инфекционное вещество высокого риска"	Наименова- ние груза, "Х", трафарет приписки			25	
-	Препарат ВЗЖ	904		М6	90	ВЦ, КЦ	П, К	9	"Прочие опасные вещества"	"ВЗЖ", "Х", трафарет приписки			15, 55, 59	
-	Препарат К-4 водорастворимый	905		М6	90	КВ, УК, ВЦ, КЦ	П, К	9	"Прочие опасные вещества"	"Препарат К-4", "Х", трафарет приписки			25, 55, 59	
2810	Препарат КЭАМ	615	6113	Т1	60	ВЦ, КЦ	П, К	6.1	"Ядовито"	"КЭАМ", "Х", трафарет приписки			25	
3248	ПРЕПАРАТ ЛЕКАРСТВЕННЫЙ ЖИДКИЙ ЛЕГКОВОСПЛАМЕНЯЮЩИЙСЯ ЯДОВИТЫЙ, Н.У.К.	328	3022, 3023	FT1	336, 36	КВ, УК, ВЦ, КЦ	П, К	3, 6.1	"Легко воспламеняется", "Ядовито", "СО", "Прикрытие 3/0-0-1-0"	Наименова- ние груза, "Х", трафарет приписки			25, 44	
1851	ПРЕПАРАТ ЛЕКАРСТВЕННЫЙ ЖИДКИЙ ЯДОВИТЫЙ, Н.У.К.	622	6112, 6113	Т1	60, 60	КВ, УК, ВЦ, КЦ	П, К	6.1	"Ядовито", "СО"	Наименова- ние груза, "Х", трафарет приписки			3, 25	
	(в ред. протокола от 21.10.2010)													
3249	ПРЕПАРАТ ЛЕКАРСТВЕННЫЙ ТВЕРДЫЙ, ЯДОВИТЫЙ, Н.У.К.	620	6112, 6113	Т2	60, 60	КВ, УК, ВЦ,	П, К	6.1	"Ядовито", "СО"	Наименова- ние груза, "Х",			3, 25	

						КЦ					трафарет приписки			
	(в ред. протокола от 21.10.2010)													
-	Препарат ОС-20	904		М6	90	ВЦ, КЦ	П, К	9	"Прочие опасные вещества"	"ОС-20", "Х", трафарет приписки			15, 55, 59	
1293	Препараты галеновые	328	3012	F1	33	КВ	П, М	3	"Легко воспламеняется", "СО", "Прикрытие 3/0-0-1-0"				1	
-	Присадка адгезионная дорожная "Амдор"	904		М7	90	КВ, УК, ВЦ, КЦ	П, М, К	9	"Прочие опасные вещества"	Наименова- ние груза, "Х", трафарет приписки			15, 55, 59	
1649	ПРИСАДКА АНТИДЕТОНАЦИОННАЯ К МОТОРНОМУ ТОПЛИВУ с температурой вспышки не более 60 °С	601	6121	T3	663	а СКВ , а СК , ВЦ, КЦ	П, К	6.1, 3	"Ядовито", "Легко воспламеняется", "Не спускать с горки", "Прикрытие 3/1-1-1-1"	Наименова- ние груза, "С горки не спускать", "Х", трафарет приписки			2, 19, 48, 2а	
	(в ред. протоколов от 14.05.2010, от 21.10.2010)													
1649	ПРИСАДКА АНТИДЕТОНАЦИОННАЯ К МОТОРНОМУ ТОПЛИВУ с температурой вспышки более 60 °С	601	6111	T3	66	а СКВ , а СК , ВЦ, КЦ	П, К	6.1	"Ядовито", "Не спускать с горки", "Прикрытие 3/1-1-1-1"	Наименова- ние груза, "С горки не спускать", "Х", трафарет приписки			2, 19, 48	
	(в ред. протоколов от 14.05.2010, от 21.10.2010)													
-	Присадка антимикробная "Сульфацид"	905		М6	90	КВ, ВЦ, КЦ	П, М, К	9	"Прочие опасные вещества"	Наименова- ние груза, "Х", трафарет приписки			25, 55, 59	
1993	Присадка депрессорная реологическая ВЭС-503М,	328	3013	F1	30	КВ, ВЦ,	П, М, К	3	"Легко воспламеняется", "СО",	Наименова- ние груза,			15	

	ДМН-2005					КЦ			"Прикрытие 3/0-0-1-0"	"Х", трафарет приписки			
-	Присадка к остаточным топливам ВНИИП-200	901		М6	90	КВ, ВЦ, КЦ	П, М, К	9	"Прочие опасные вещества"	Наименование груза, "Х", трафарет приписки			25, 55, 59
2810	Присадки к котельному топливу "ВНИИП-106", "Полифен"	615	6112	T1	60	ВЦ, КЦ	П, К	6.1	"Ядовито"	"ВНИИП-106" или "Полифен", "Х", трафарет приписки			10
2623	ПРИСПОСОБЛЕНИЕ ЗАЖИГАТЕЛЬНОЕ ТВЕРДОЕ, содержащее легковоспламеняющуюся жидкость	410	4113	F1	40	КВ, УК	П, К	4.1	"Легко воспламеняется", "СО", "Прикрытие 3/0-0-1-0"				
-	Продукт АГМ-9	901		М6	90	КВ, УК	П, М, К	9	"Прочие опасные вещества"				55, 59
1993	Продукт Т-185 (в ред. протокола от 21.10.2010)	328	3011, 3012	F1	33, 33	СКВ, СК, ВЦ	П, К	3	"Легко воспламеняется", "Прикрытие 3/0-0-1-0"	Наименование груза, "Х", трафарет приписки			2, 2а, 5а, 25, 32
-	Продукт ФОЛ-63	904		М6	90	КВ, УК	П, М, К	9	"Прочие опасные вещества"				55, 59
1266	ПРОДУКТЫ ПАРФЮМЕРНЫЕ, содержащие легковоспламеняющиеся растворители	308	3011	F1	33	КВ, УК, ВЦ, КЦ	П, М, К	3	"Легко воспламеняется", "СО", "Прикрытие 3/0-0-1-0"	Наименование груза, "Х", трафарет приписки			25
1266	ПРОДУКТЫ ПАРФЮМЕРНЫЕ, содержащие легковоспламеняющиеся	308	3012	F1	33	КВ, УК, ВЦ,	П, М, К	3	"Легко воспламеняется", "СО", "Прикрытие 3/0-0-1-0"	Наименование груза, "Х",			25

	растворители (давление паров при 50 °С более 110 кПа)					КЦ					трафарет приписки		
1266	ПРОДУКТЫ ПАРФЮМЕРНЫЕ, содержащие легковоспламеняющиеся растворители (давление паров при 50 °С не более 110 кПа)	308	3012	F1	33	КВ, УК, ВЦ, КЦ	П, М, К	3	"Легко воспламеняется", "СО", "Прикрытие 3/0-0-1-0"	Наименование груза, "Х", трафарет приписки			25
1266	ПРОДУКТЫ ПАРФЮМЕРНЫЕ, содержащие легковоспламеняющиеся растворители (имеющие температуру вспышки ниже 23 °С и вязкие) (давление паров при 50 °С более 110 кПа, температура кипения более 35 °С)	308	3013	F1	33	КВ, УК, ВЦ, КЦ	П, М, К	3	"Легко воспламеняется", "СО", "Прикрытие 3/0-0-1-0"	Наименование груза, "Х", трафарет приписки			25
1266	ПРОДУКТЫ ПАРФЮМЕРНЫЕ, содержащие легковоспламеняющиеся растворители (имеющие температуру вспышки ниже 23 °С и вязкие) (давление паров при 50 °С не более 110 кПа)	308	3013	F1	33	КВ, УК, ВЦ, КЦ	П, М, К	3	"Легко воспламеняется", "СО", "Прикрытие 3/0-0-1-0"	Наименование груза, "Х", трафарет приписки			25
1266	ПРОДУКТЫ ПАРФЮМЕРНЫЕ, содержащие легковоспламеняющиеся растворители (имеющие температуру вспышки ниже 23 °С и вязкие) (температура кипения не более 35 °С)	308	3013	F1	33	КВ, УК, ВЦ, КЦ	П, М, К	3	"Легко воспламеняется", "СО", "Прикрытие 3/0-0-1-0"	Наименование груза, "Х", трафарет приписки			25
1266	ПРОДУКТЫ ПАРФЮМЕРНЫЕ, содержащие легковоспламеняющиеся растворители (невязкие)	308	3013	F1	30	КВ, УК, ВЦ, КЦ	П, М, К	3	"Легко воспламеняется", "СО", "Прикрытие 3/0-0-1-0"	Наименование груза, "Х", трафарет приписки			25

1992	Проксамин, воднометанольный раствор	см. Проксамин, раствор в воде и метаноле											
1992	Проксамин, раствор в воде и метаноле	319	3023	FT1	36	ВЦ, КЦ	П, К	3, 6.1	"Легко воспламеняется", "Ядовито", "Прикрытие 3/0-0-1-0"	"Прокса- мин", "Х", трафарет приписки			25
1992	Проксанол, воднометанольный раствор	см. Проксанол, раствор в воде и метаноле											
1992	Проксанол, раствор в воде и метаноле	319	3023	FT1	36	ВЦ, КЦ	П, К	3, 6.1	"Легко воспламеняется", "Ядовито", "Прикрытие 3/0-0-1-0"	"Прокса- нол", "Х", трафарет приписки			25
2810	Пронит (в ред. протокола от 21.10.2010)	615	6111	T1	60	СКВ, СК, ПЛ	П, К	6.1	"Ядовито", "СО", "Прикрытие 0-0-1-0"				2, 67
2200	ПРОПАДИЕН СТАБИЛИЗИРОВАННЫЙ (в ред. протокола от 21.10.2010)	206	2112	2F	239	КВ, УК, ВЦ, КЦ	П, К	2.1	"Воспламеняющийся газ", "Спускать с горки осторожно", "Прикрытие 3/0-0-1-0". При перевозке в вагоне-цистерне, контейнере-цистерне: "Воспламеняющийся газ", "Не спускать с горки", "Прикрытие 3/0-0-3-0"	Наименова- ние груза, "С горки не спускать", трафарет приписки			4
1978	ПРОПАН	206	2112	2F	23	КВ, УК, ВЦ, КЦ	П, К	2.1	"Воспламеняющийся газ", "Спускать с горки осторожно", "Прикрытие 3/0-0-1-0". При перевозке в вагоне-цистерне, контейнере-цистерне: "Воспламеняющийся	"Пропан", "С горки не спускать", трафарет приписки			4

										газ", "Не спускать с горки", "Прикрытие 3/0-0-3-0"			
	(в ред. протокола от 21.10.2010)												
1274	н-ПРОПАНОЛ (СПИРТ ПРОПИЛОВЫЙ, НОРМАЛЬНЫЙ)	307	3012, 3013	F1	33, 30	КВ, УК, ВЦ, КЦ	П, К	3	"Легко воспламеняется", "СО", "Прикрытие 3/0-0-1-0"	Наименование груза, "Х", трафарет приписки			25
1219	Пропанол-2	см. ИЗОПРОПАНОЛ (СПИРТ ИЗОПРОПИЛОВЫЙ)											
2402	ПРОПАНТИОЛЫ	304	3012	F1	33	КВ, УК, ВЦ, КЦ	П, К	3	"Легко воспламеняется", "СО", "Прикрытие 3/0-0-1-0"	Наименование груза, "Х", трафарет приписки			25
1078	Пропеллент УФ-1	215	2212	2А	20	ВЦ, КЦ	П, К	2.2	"Невоспламеняющийся неядовитый газ", "Не спускать с горки", "Прикрытие 0-0-3-0"	"Хладон", "С горки не спускать", трафарет приписки			4
	(в ред. протокола от 21.10.2010)												
1278	Пропил хлористый	см. 1-Хлорпропан											
1277	ПРОПИЛАМИН	311	3032	FC	338	КВ, УК, ВЦ, КЦ	П, К	3, 8	"Легко воспламеняется", "Едкое", "СО", "Прикрытие 3/0-0-1-0"	"Пропиламин", "Х", трафарет приписки			25, 44
1277	н-Пропиламин	см. ПРОПИЛАМИН											
1276	н-ПРОПИЛАЦЕТАТ	306	3012	F1	33	КВ, УК, ВЦ, КЦ	П, К	3	"Легко воспламеняется", "СО", "Прикрытие 3/0-0-1-0"	Наименование груза, "Х", трафарет приписки			25
2364	н-ПРОПИЛБЕНЗОЛ	317	3013	F1	30	КВ, УК, ВЦ, КЦ	П, К	3	"Легко воспламеняется", "СО", "Прикрытие 3/0-0-1-0"	"Пропилбензол", "Х", трафарет приписки			25

2364	Пропилбензол	см. н-ПРОПИЛБЕНЗОЛ											
1077	ПРОПИЛЕН	206	2112	2F	23	КВ, УК, ВЦ, КЦ	П, К	2.1	"Воспламеняющийся газ", "Спускать с горки осторожно", "Прикрытие 3/0-0-1-0". При перевозке в вагоне-цистерне, контейнере-цистерне: "Воспламеняющийся газ", "Не спускать с горки", "Прикрытие 3/0-0-3-0"	"Пропилен", "С горки не спускать", трафарет приписки			4
(в ред. протокола от 21.10.2010)													
2850	ПРОПИЛЕНА ТЕТРАМЕР	315	3013	F1	30	КВ, УК, ВЦ, КЦ	П, К	3	"Легко воспламеняется", "СО", "Прикрытие 3/0-0-1-0"	"Бензин", "Бензин-нефть", "С" или "СТ"			11
-	1,2-Пропиленгликоль	904		M6	90	КВ, ВЦ, КЦ	П, М, К	9	"Прочие опасные вещества"	"Пропилен-гликоль", "Х", трафарет приписки			25, 55, 59
2258	1,2-ПРОПИЛЕНДИАМИН	807	8022	CF1	83	КВ, УК, ВЦ, КЦ	П, К	8, 3	"Едкое", "Легко воспламеняется", "СО", "Прикрытие 3/0-0-1-0"	"Пропилен-диамин", "Х", трафарет приписки			3, 25
1279	Пропилендихлорид	см. 1,2-ДИХЛОПРОПАН											
1921	ПРОПИЛЕНИМИН СТАБИЛИЗИРОВАННЫЙ	311	3021	FT1	336	КВ, УК, ВЦ, КЦ	П, К	3, 6.1	"Легко воспламеняется", "Ядовито", "СО", "Прикрытие 3/0-0-1-0"	"Пропилени-мин", "Х", трафарет приписки			25, 44
1280	ПРОПИЛЕНОКСИД	302	3011	F1	33	КВ, УК, ВЦ, КЦ	П, К	3	"Легко воспламеняется", "СО", "Прикрытие 3/1-1*-1-1"	"Пропиле-ноксид", "Х", трафарет приписки			4

2057	Пропилен-тример	см. ТРИПРОПИЛЕН											
2611	ПРОПИЛЕНХЛОРИДРИН	647	6122	TF1	63	КВ, УК, ВЦ, КЦ	П, К	6.1, 3	"Ядовито", "Легко воспламеняется", "Прикрытие 3/0-0-1-0"	Наименова- ние груза, "Х", трафарет приписки			3, 25
2482	н-ПРОПИЛИЗОЦИАНАТ (в ред. протокола от 14.05.2010)	609	6121	TF1	663	КВ, УК, ВЦ, КЦ	П, К	6.1, 3	"Ядовито", "Легко воспламеняется", "Спускать с горки осторожно", "Прикрытие 3/1-1*-1-1"	Наименова- ние груза, "Х", трафарет приписки			3, 25, 2а
2402	Пропилмеркаптаны	см. ПРОПАНТИОЛЫ											
1865	н-ПРОПИЛНИТРАТ	310	3012	F1	33	КВ, УК	П, К	3	"Легко воспламеняется", "СО", "Прикрытие 3/0-0-1-0"				
1816	ПРОПИЛТРИХЛОРСИЛАН	805	8022	CF1	X83	КВ, УК, ВЦ, КЦ	П, К	8, 3	"Едкое", "Легко воспламеняется", "СО", "Прикрытие 3/1-1*-1-1"	"Пропилтри- хлорсилан", "Х", трафарет приписки			3, 25
1281	ПРОПИЛФОРМИАТЫ	306	3012	F1	33	КВ, УК, ВЦ, КЦ	П, К	3	"Легко воспламеняется", "СО", "Прикрытие 3/0-0-1-0"	Наименова- ние груза, "Х", трафарет приписки			25
1278	ПРОПИЛХЛОРИД	см. 1-Хлорпропан											
2740	н-ПРОПИЛХЛОРФОРМИАТ (в ред. протокола от 14.05.2010)	611	6181	TFC	663	КВ, УК, ВЦ, КЦ	П, К	6.1, 3, 8	"Ядовито", "Легко воспламеняется", "Едкое", "Прикрытие 3/1-1*-1-1"	Наименова- ние груза, "Х", трафарет приписки			3, 25, 2а
1108	Пропилэтилен	см. 1-ПЕНТЕН (н-АМИЛЕН)											

1275	ПРОПИОНАЛЬДЕГИД	307	3012	F1	33	КВ, УК, ВЦ, КЦ	П, К	3	"Легко воспламеняется", "СО", "Прикрытие 3/0-0-1-0"	Наименова- ние груза, "Х", трафарет приписки			25
1815	ПРОПИОНИЛХЛОРИД	323	3032	FC	338	КВ, УК, ВЦ, КЦ	П, К	3, 8	"Легко воспламеняется", "Едкое", "СО", "Прикрытие 3/0-0-1-0"	"Пропионил- хлорид", "Х", трафарет приписки			25, 44
2404	ПРОПИОНИТРИЛ	310	3022	FT1	336	КВ, УК, ВЦ, КЦ	П, К	3, 6.1	"Легко воспламеняется", "Ядовито", "СО", "Прикрытие 3/0-0-1-0"	"Пропионит- рил", "Х", трафарет приписки			25, 44
3267	Проскан	819	8013	C7	80	ВЦ, КЦ	П, К	8	"Едкое", "Прикрытие 0-0-1-0"	"Проскан", "Х", трафарет приписки			25
3077	Противостаритель "Крафанил-У"	см. Стабилизатор против старения каучуков "Крафанил-У"											
1012	Псевдобутилен	см. БУТИЛЕНОВ СМЕСЬ или 1-БУТИЛЕН или ЦИС-2-БУТИЛЕН или ТРАНС-2-БУТИЛЕН											
1918	Псевдокумол	см. ИЗОПРОПИЛБЕНЗОЛ											
1309	Пудра алюминиевая	см. АЛЮМИНИЙ-ПОРОШОК ПОКРЫТЫЙ											
1791	Пульпа гипохлорита кальция	см. ГИПОХЛОРИТА РАСТВОР											
1621	ПУРПУР ЛОНДОНСКИЙ	603	6112	T5	60	КВ, УК, ВЦ, КЦ	П, К	6.1	"Ядовито"	Наименова- ние груза, "Х", трафарет приписки			3, 25
2810	Пылеподавитель	615	6113	T1	60	ВЦ, КЦ	П, К	6.1	"Ядовито"	"Пылепода- витель", "Х", трафарет приписки			10

-	Пыль эбонитовая	Не подпадает под действие Правил											
-	Рабочая жидкость РЖ-3	904		М6	90	ВЦ, КЦ	П, К	9	"Прочие опасные вещества"	"РЖ-3", "Х", трафарет приписки			25, 55, 59
1263	Разбавители	см. КРАСКА (включая краску, лак, эмаль, краситель, шеллак, олифу, политуру, жидкий наполнитель и жидкую лаковую основу) или МАТЕРИАЛ ЛАКОКРАСОЧНЫЙ (включая разбавитель или растворитель краски)											
1139	РАСТВОР ДЛЯ НАНЕСЕНИЯ ПОКРЫТИЯ (включая растворы для обработки или покрытия поверхностей, используемые в промышленных или иных целях, например для нанесения грунтовочного покрытия на корпус автомобилей, футеровки барабанов или бочек)	328	3011	F1	33	КВ, УК, ВЦ, КЦ	П, М, К	3	"Легко воспламеняется", "СО", "Прикрытие 3/0-0-1-0"	Наименование груза, "Х", трафарет приписки			25
1139	РАСТВОР ДЛЯ НАНЕСЕНИЯ ПОКРЫТИЯ (включая растворы для обработки или покрытия поверхностей, используемые в промышленных или иных целях, например для нанесения грунтовочного покрытия на корпус автомобилей, футеровки барабанов или бочек) (давление паров при 50 °С более 110 кПа) (в ред. протокола от 14.05.2010)	328	3012	F1	33	КВ, УК, ВЦ, КЦ	П, М, К	3	"Легко воспламеняется", "СО", "Прикрытие 3/0-0-1-0"	Наименование груза, "Х", трафарет приписки			25, 1
1139	РАСТВОР ДЛЯ НАНЕСЕНИЯ ПОКРЫТИЯ (включая растворы для обработки или покрытия	328	3012	F1	33	КВ, УК, ВЦ, КЦ	П, М, К	3	"Легко воспламеняется", "СО", "Прикрытие 3/0-0-1-0"	Наименование груза, "Х", трафарет			25, 1

	поверхностей, используемые в промышленных или иных целях, например для нанесения грунтовочного покрытия на корпус автомобилей, футеровки барабанов или бочек) (давление паров при 50 °С не более 110 кПа) (в ред. протокола от 14.05.2010)										приписки		
1139	РАСТВОР ДЛЯ НАНЕСЕНИЯ ПОКРЫТИЯ (включая растворы для обработки или покрытия поверхностей, используемые в промышленных или иных целях, например для нанесения грунтовочного покрытия на корпус автомобилей, футеровки барабанов или бочек) (имеющий температуру вспышки ниже 23 °С и вязкий) (температура кипения не более 35 °С) (в ред. протокола от 14.05.2010)	328	3013	F1	33	КВ, УК, ВЦ, КЦ	П, М, К	3	"Легко воспламеняется", "СО", "Прикрытие 3/0-0-1-0"	Наименование груза, "Х", трафарет приписки			25, 1
1139	РАСТВОР ДЛЯ НАНЕСЕНИЯ ПОКРЫТИЯ (включая растворы для обработки или покрытия поверхностей, используемые в промышленных или иных целях, например для нанесения грунтовочного покрытия на корпус автомобилей, футеровки барабанов или бочек) (имеющий температуру вспышки ниже 23 °С и вязкий) (давление паров	328	3013	F1	33	КВ, УК, ВЦ, КЦ	П, М, К	3	"Легко воспламеняется", "СО", "Прикрытие 3/0-0-1-0"	Наименование груза, "Х", трафарет приписки			25, 1

	при 50 °С более 110 кПа, температура кипения более 35 °С) (в ред. протокола от 14.05.2010)												
1139	РАСТВОР ДЛЯ НАНЕСЕНИЯ ПОКРЫТИЯ (включая растворы для обработки или покрытия поверхностей, используемые в промышленных или иных целях, например для нанесения грунтовочного покрытия на корпус автомобилей, футеровки барабанов или бочек) (имеющий температуру вспышки ниже 23 °С и вязкий) (давление паров при 50 °С не более 110 кПа) (в ред. протокола от 14.05.2010)	328	3013	F1	33	КВ, УК, ВЦ, КЦ	П, М, К	3	"Легко воспламеняется", "СО", "Прикрытие 3/0-0-1-0"	Наименование груза, "Х", трафарет приписки			25, 1
1139	РАСТВОР ДЛЯ НАНЕСЕНИЯ ПОКРЫТИЯ (включая растворы для обработки или покрытия поверхностей, используемые в промышленных или иных целях, например для нанесения грунтовочного покрытия на корпус автомобилей, футеровки барабанов или бочек) (невязкий) (в ред. протокола от 14.05.2010)	328	3013	F1	30	КВ, УК, ВЦ, КЦ	П, М, К	3	"Легко воспламеняется", "СО", "Прикрытие 3/0-0-1-0"	Наименование груза, "Х", трафарет приписки			25, 1
1993	Растворители легковоспламеняющиеся на основе спирта этилового (в ред. протокола от 21.10.2010)	328	3011, 3012	F1	33, 33	ВЦ, КЦ	П, К	3	"Легко воспламеняется", "Прикрытие 3/0-0-1-0"	"Растворитель", "Х", трафарет приписки			25

1992	Растворители легковоспламеняющиеся, ядовитые	319	3022	FT1	336	ВЦ, КЦ	П, К	3, 6.1	"Легко воспламеняется", "Ядовито", "Прикрытие 3/0-0-1-0"	Наименова- ние груза, "Х", трафарет приписки		25
1992	Растворители ядовитые	319	3022	FT1	336	ВЦ, КЦ	П, К	3, 6.1	"Легко воспламеняется", "Ядовито", "Прикрытие 3/0-0-1-0"	Наименова- ние груза, "Х", трафарет приписки		25
1993	Растворители, легковоспламеняющиеся (в ред. протокола от 21.10.2010)	328	3011, 3012, 3013	F1	33, 33, 30	КВ, ВЦ, КЦ	П, М, К	3	"Легко воспламеняется", "СО", "Прикрытие 3/0-0-1-0"	Наименова- ние груза, "Х", трафарет приписки		25
1992	Растворитель "Децилин"	319	3022	FT1	336	КВ, ВЦ, КЦ	П, К	3, 6.1	"Легко воспламеняется", "Ядовито", "Прикрытие 3/0-0-1-0"	"Децилин", "Х", трафарет приписки		2, 5, 25
1993	Растворитель "Пральт" (в ред. протокола от 21.10.2010)	328	3011, 3012	F1	33, 33	ВЦ, КЦ	П, К	3	"Легко воспламеняется", "Прикрытие 3/0-0-1-0"	"Раствори- тель", "Х", трафарет приписки		11
2810	Растворитель ЛТИ	615	6113	T1	60	ВЦ, КЦ	П, К	6.1	"Ядовито"	"Раствори- тель ЛТИ", "Х", трафарет приписки		25
1170	Растворитель спиртосодержащий "Лакол"	308	3012	F1	33	ВЦ, КЦ	П, К	3	"Легко воспламеняется", "Прикрытие 3/0-0-1-0"	"Лакол", "Х", трафарет приписки		25
1993	Растворитель СФПК	328	3012, 3013	F1	33, 30	ВЦ, КЦ	П, К	3	"Легко воспламеняется", "Прикрытие 3/0-0-1-0"	"СФПК", "Х", трафарет приписки		25

1993	Растворитель технический "Органол"	328	3011, 3012	F1	33, 33	ВЦ, КЦ	П, К	3	"Легко воспламеняется", "Прикрытие 3/0-0-1-0"	"Раствори- тель "Орга- "нол", Х", трафарет приписки		25
(в ред. протокола от 21.10.2010)												
1993	Растворитель технический ДЭГИ	328	3011, 3012	F1	33, 33	КВ, ВЦ, КЦ	П, М, К	3	"Легко воспламеняется", "СО", "Прикрытие 3/0-0-1-0"	"ДЭГИ", "Х", трафарет приписки		25
(в ред. протокола от 21.10.2010)												
1198	Растворы формальдегида, легковоспламеняющиеся	см. ФОРМАЛЬДЕГИДА РАСТВОР ЛЕГКОВОСПЛАМЕНЯЮЩИЙСЯ										
-	Реагент ВЖС	901		M6	90	ВЦ, КЦ	П, К	9	"Прочие опасные вещества"	"ВЖС" "Х", трафарет приписки		15, 55, 59
1993	Реагент для флотации углей	328	3012, 3013	F1	33, 30	ВЦ, КЦ	П, К	3	"Легко воспламеняется", "Прикрытие 3/0-0-1-0"	"Флотацион- ный реа- гент", "Х", трафарет приписки		25
1993	Реагент кремнеорганический ВТОКС	328	3011, 3012	F1	33, 33	КВ, ВЦ, КЦ	П, М, К	3	"Легко воспламеняется", "СО", "Прикрытие 3/0-0-1-0"	Наименова- ние груза, "Х", трафарет приписки		25
(в ред. протокола от 21.10.2010)												
1760	Реагент ПАФ-13А	823	8012	C1	80	ВЦ, КЦ	П, К	8	"Едкое"	"ПАФ-13А", "Х", трафарет приписки		25
3190	Реагент углещелочной, порошкообразный	415	4212	S4	40	КВ, УК	П, К	4.2	"Самовозгорается", "Прикрытие 0-0-1-0"			
1992	Реапон	319	3023	FT1	36	ВЦ, КЦ	П, К	3, 6.1	"Легко воспламеняется", "Ядовито", "Прикрытие	"Реапон", "Х", трафарет		12

									3/0-0-1-0"	приписки		
2876	РЕЗОРЦИН	620	6113	T2	60	КВ, УК, ВЦ, КЦ	П, К	6.1	"Ядовито", "СО"	Наименование груза, "Х", трафарет приписки		3, 25
3082	Ресметрин	906	9063	M6	90	ВЦ, КЦ	П, К	9	"Прочие опасные вещества"	"Ресметрин", "Х", трафарет приписки		25
1993	Рефлюкс	328	3011	F1	33	ВЦ, КЦ	П, К	3	"Легко воспламеняется", "Не спускать с горки", "Прикрытие 3/0-0-1-0"	"Рефлюкс", "Х", "С горки не спускать", трафарет приписки		4
	(в ред. протокола от 21.10.2010)											
1993	Рецептура РД-2	328	3012, 3013	F1	33, 30	ВЦ, КЦ	П, К	3	"Легко воспламеняется", "Прикрытие 3/0-0-1-0"	"Рецептура РД-2", "Х", трафарет приписки		25
1627	РТУТИ (I) НИТРАТ	603	6112	T5	60	КВ, УК, ВЦ, КЦ	П, К	6.1	"Ядовито"	"Ртути нитрат", "Х", трафарет приписки		3, 25
3077	Ртути (I) хлорид	906	9063	M7	90	КВ, УК	П, К	9	"Прочие опасные вещества"			
1623	РТУТИ (II) АРСЕНАТ	603	6112	T5	60	КВ, УК, ВЦ, КЦ	П, К	6.1	"Ядовито"	Наименование груза, "Х", трафарет приписки		3, 25
1631	РТУТИ (II) БЕНЗОАТ	603	6112	T5	60	КВ, УК, ВЦ, КЦ	П, К	6.1	"Ядовито"	"Ртути бензоат", "Х", трафарет		3, 25

											приписки			
1637	РТУТИ (II) ГЛЮКОНАТ	603	6112	T5	60	КВ, УК, ВЦ, КЦ	П, К	6.1	"Ядовито"	"Ртути глюконат", "Х", трафарет приписки			3, 25	
1638	РТУТИ (II) ИОДИД	603	6112	T5	60	КВ, УК, ВЦ, КЦ	П, К	6.1	"Ядовито"	"Ртути иодид", "Х", трафарет приписки			3, 25	
1625	РТУТИ (II) НИТРАТ	603	6112	T5	60	КВ, УК, ВЦ, КЦ	П, К	6.1	"Ядовито"	"Ртути нитрат", "Х", трафарет приписки			3, 25	
1642	Ртути (II) оксицианид	см. РТУТИ (II) ОКСИЦИАНИД ДЕСЕНСИБИЛИЗИРОВАННЫЙ												
1642	РТУТИ (II) ОКСИЦИАНИД ДЕСЕНСИБИЛИЗИРОВАННЫЙ	619	6112	T5	60	СКВ, СК, ВЦ, КЦ	П, К	6.1	"Ядовито", "Не спускать с горки", "Прикрытие 0-0-1-0"	Наименова- ние груза, "С горки не спускать", "Х", трафарет приписки			2, 25, 49	
	(в ред. протоколов от 14.05.2010 , от 21.10.2010)													
1640	РТУТИ (II) ОЛЕАТ	603	6112	T5	60	КВ, УК, ВЦ, КЦ	П, К	6.1	"Ядовито"	"Ртути олеат", "Х", трафарет приписки			3, 25	
1645	РТУТИ (II) СУЛЬФАТ	603	6112	T5	60	КВ, УК, ВЦ, КЦ	П, К	6.1	"Ядовито"	"Ртути сульфат", "Х", трафарет приписки			3, 25	
2025	Ртути (II) сульфид	630	6112	T5	66	СКВ	П	6.1	"Ядовито", "Прикрытие 0-0-1-0"				2, 49	

1646	РТУТИ (II) ТИОЦИАНАТ	603	6112	T5	60	КВ, УК, ВЦ, КЦ	П, К	6.1	"Ядовито"	"Ртутитиоцианат", "Х", трафарет приписки			3, 25
1624	РТУТИ (II) ХЛОРИД	см. РТУТИ ДИХЛОРИД											
1636	РТУТИ (II) ЦИАНИД (в ред. протокола от 21.10.2010)	619	6112	T5	60	СКВ, СК, ВЦ, КЦ	П, К	6.1	"Ядовито", "Не спускать с горки", "Прикрытие 0-0-1-0"	Наименование груза, "С горки не спускать", "Х", трафарет приписки			2, 3, 25, 49
1630	РТУТИ (II)-АММОНИЯ ХЛОРИД	603	6112	T5	60	КВ, УК, ВЦ, КЦ	П, К	6.1	"Ядовито"	"Ртутиаммония хлорид", "Х", трафарет приписки			3, 25
1643	РТУТИ (II)-КАЛИЯ ИОДИД	603	6112	T5	60	КВ, УК, ВЦ, КЦ	П, К	6.1	"Ядовито"	"Ртутикалия иодид", "Х", трафарет приписки			3, 25
1629	РТУТИ АЦЕТАТ	603	6112	T5	60	КВ, УК, ВЦ, КЦ	П, К	6.1	"Ядовито"	"Ртутиацетат", "Х", трафарет приписки			3, 25
1634	РТУТИ БРОМИДЫ	603	6112	T5	60	КВ, УК, ВЦ, КЦ	П, К	6.1	"Ядовито"	"Ртутибромиды", "Х", трафарет приписки			3, 25
1624	РТУТИ ДИХЛОРИД	603	6112	T5	60	СКВ,	П, К	6.1	"Ядовито", "Прикрытие"	"Ртутитиоцианат", "Х", трафарет приписки			2, 25,

						СК, ВЦ, КЦ			0-0-1-0"	дихлорид", "Х", трафарет приписки		49
	(в ред. протокола от 14.05.2010)											
1639	РТУТИ НУКЛЕАТ	603	6112	T5	60	КВ, УК, ВЦ, КЦ	П, К	6.1	"Ядовито"	"Ртути нуклеат", "Х", трафарет приписки		3, 25
1641	РТУТИ ОКСИД	603	6112	T5	60	КВ, УК, ВЦ, КЦ	П, К	6.1	"Ядовито"	"Ртути оксид", "Х", трафарет приписки		3, 25
1644	РТУТИ САЛИЦИЛАТ	603	6112	T5	60	КВ, УК, ВЦ, КЦ	П, К	6.1	"Ядовито"	"Ртути салициат", "Х", трафарет приписки		3, 25
2024	РТУТИ СОЕДИНЕНИЕ ЖИДКОЕ, Н.У.К.	630	6111, 6112, 6113	T4	66, 60, 60	КВ, УК, ВЦ, КЦ	П, К	6.1	"Ядовито", "СО", "Прикрытие 1-1*-1-1"	Наименова- ние груза, "Х", трафарет приписки		3, 25
	(в ред. протокола от 21.10.2010)											
2025	РТУТИ СОЕДИНЕНИЕ ТВЕРДОЕ, Н.У.К.	630	6111, 6112, 6113	T5	66, 60, 60	КВ, УК, ВЦ, КЦ	П, К	6.1	"Ядовито", "СО", "Прикрытие 1-1*-1-1"	Наименова- ние груза, "Х", трафарет приписки		25
	(в ред. протокола от 21.10.2010)											
1636	Ртути цианид	см. РТУТИ (II) ЦИАНИД										
2809	РТУТЬ	811	8013	C9	80	КВ, УК, ВЦ, КЦ	П, М, К	8	"Едкое", "СО"	"Ртуть", "Х", трафарет приписки		3, 25, 52

1423	РУБИДИЙ	409	4311	W2	X423	КВ, УК, ВЦ, КЦ	П, К	4.3	"При взаимодействии с водой выделяются воспламеняющиеся газы", "СО", "Прикрытие 0-0-1-0"	"Рубидий", "Х", трафарет приписки			25
2678	РУБИДИЯ ГИДРОКСИД	808	8012	С6	80	КВ, УК, ВЦ, КЦ	П, К	8	"Едкое", "СО"	"Рубидия гидроксид", "Х", трафарет приписки			3, 25
2677	РУБИДИЯ ГИДРОКСИДА РАСТВОР (в ред. протокола от 21.10.2010)	809	8012, 8013	С5	80, 80	КВ, УК, ВЦ, КЦ	П, К	8	"Едкое", "СО"	Наименование груза, "Х", трафарет приписки			3, 25
1992	Самин	319	3022	FT1	336	а СКВ, а СК, ВЦ	П, К	3, 6.1	"Легко воспламеняется", "Ядовито", "СО", "Прикрытие 3/0-0-1-0"	"Самин", "Х", трафарет приписки			2, 2а, 5а, 29, 44
3082	Сантохин	см. 2,2,4-Триметил-6-этокси-1,2,3,4-дигидролин											
1700	СВЕЧИ ГАЗОВЫЕ СЛЕЗОТОЧИВЫЕ	639	6132	TF3	64	КВ, УК	П, К	6.1, 4.1	"Ядовито", "Легко воспламеняется", "Прикрытие 3/0-0-1-0"				3, 25
1469	Свинец азотнокислый	см. СВИНЦА НИТРАТ											
1617	СВИНЦА АРСЕНАТЫ	603	6112	T5	60	КВ, УК, ВЦ, КЦ	П, К	6.1	"Ядовито"	Наименование груза, "Х", трафарет приписки			3, 25
1618	СВИНЦА АРСЕНИТЫ	603	6112	T5	60	КВ, УК, ВЦ, КЦ	П, К	6.1	"Ядовито"	Наименование груза, "Х", трафарет приписки			3, 25

1616	СВИНЦА АЦЕТАТ	620	6113	T5	60	КВ, УК, ВЦ, КЦ	П, К	6.1	"Ядовито", "СО"	Наименование груза, "Х", трафарет приписки			3, 25
1872	СВИНЦА ДИОКСИД	501	5113	OT2	56	КВ, УК, ВЦ, КЦ	П, К	5.1, 6.1	"Окислитель", "Ядовито", "СО"	Наименование груза, "Х", трафарет приписки			3, 25
1469	СВИНЦА НИТРАТ	503	5152	OT2	56	КВ, УК, ВЦ, КЦ	П, К	5.1, 6.1	"Окислитель", "Ядовито", "СО"	Наименование груза, "Х", трафарет приписки			3, 25
1470	СВИНЦА ПЕРХЛОРАТ, ТВЕРДЫЙ	503	5152	OT2	56	КВ, УК, ВЦ, КЦ	П, К	5.1, 6.1	"Окислитель", "Ядовито", "СО"	Наименование груза, "Х", трафарет приписки			3, 25
3408	СВИНЦА ПЕРХЛОРАТА РАСТВОР (в ред. протокола от 21.10.2010)	512	5152, 5153	OT1	56, 56	КВ, УК, ВЦ, КЦ	П, К	5.1, 6.1	"Окислитель", "Ядовито", "СО"	Наименование груза, "Х", трафарет приписки			3, 25
2291	СВИНЦА СОЕДИНЕНИЕ РАСТВОРИМОЕ, Н.У.К.	630	6113	T5	60	КВ, УК, ВЦ, КЦ	П, К	6.1	"Ядовито", "СО"	Наименование груза, "Х", трафарет приписки			3, 25
2291	Свинца стеарат	630	6112	T5	60	КВ, УК	П, К	6.1	"Ядовито"				
1794	СВИНЦА СУЛЬФАТ, содержащий более 3% свободной кислоты	801	8012	C2	80	КВ, УК, ВЦ, КЦ	П, К	8	"Едкое", "СО"	Наименование груза, "Х", трафарет приписки			3, 25

2989	СВИНЦА ФОСФИТ ДВУЗАМЕЩЕННЫЙ	404	4112, 4113	F3	40, 40	КВ, УК, ВЦ, КЦ	П, К	4.1	"Легко воспламеняется", "СО", "Прикрытие 3/0-0-1-0"	Наименова- ние груза, "Х", трафарет приписки		25
(в ред. протокола от 21.10.2010)												
1620	СВИНЦА ЦИАНИД	603	6112	T5	60	СКВ, СК, ВЦ, КЦ	П, К	6.1	"Ядовито", "Не спускать с горки", "Прикрытие 0-0-1-0"	"Свинца цианид", "С горки не спускать", "Х", трафарет приписки		2, 25, 49
(в ред. протоколов от 14.05.2010 , от 21.10.2010)												
1993	Связующее ГС	328	3011, 3012	F1	33, 33	КВ, ВЦ, КЦ	П, М, К	3	"Легко воспламеняется", "СО", "Прикрытие 3/0-0-1-0"	"Связующее ГС", "Х", трафарет приписки		25
(в ред. протокола от 21.10.2010)												
2194	СЕЛЕНА ГЕКСАТОРИД	203	2342	2ТС	268	КВ, УК	П, К	2.3, 8	"Ядовитый газ", "Едкое", "Не спускать с горки", "Прикрытие 1-1-1-1"			
2657	СЕЛЕНА ДИСУЛЬФИД	617	6112	T5	60	КВ, УК, ВЦ, КЦ	П, К	6.1	"Ядовито"	Наименова- ние груза, "Х", трафарет приписки		3, 25
3283	СЕЛЕНА СОЕДИНЕНИЕ, ТВЕРДОЕ, Н.У.К.	630	6111, 6112, 6113	T5	66, 60, 60	КВ, УК, ВЦ, КЦ	П, К	6.1	"Ядовито", "СО", "Прикрытие 1-1*-1-1"	Наименова- ние груза, "Х", трафарет приписки		3, 25
(в ред. протокола от 21.10.2010)												
2630	СЕЛЕНАТЫ или СЕЛЕНИТЫ	630	6111	T5	66	КВ, УК, ВЦ, КЦ	П, К	6.1	"Ядовито", "Прикрытие 1-1*-1-1"	Наименова- ние груза, "Х", трафарет		3, 25

											приписки			
2879	СЕЛЕНОКСИХЛОРИД	801	8061	СТ1	X886	КВ, УК, ВЦ, КЦ	П, К	8, 6.1	"Едкое", "Ядовито", "СО", "Прикрытие 0-0- 1-0"	"Селеноксид- хлорид", "Х", трафарет приписки				3, 25
1942	Селитра аммиачная	см. АММОНИЯ НИТРАТ, содержащий не более 0,2% горючих веществ (включая любое органическое вещество, рассчитанное по углероду), исключая примеси любого другого вещества												
3218	Селитра аммиачная, высококонцентрированный водный раствор	см. Аммония нитрат (селитра аммиачная), высококонцентрированный водный раствор												
3218	Селитра аммиачно- кальциевая	510	5113	01	50	ВЦ, КЦ	П, К	5.1	"Окислитель"	"АКЦС", "Х", трафарет приписки				16
1486	Селитра калиевая	см. КАЛИЯ НИТРАТ												
1454	Селитра кальциевая	см. КАЛЬЦИЯ НИТРАТ												
1498	Селитра натриевая	см. НАТРИЯ НИТРАТ												
3218	Селитра натриевая, раствор, концентрации менее 50%	см. Натрия нитрат, водный раствор концентрации менее 50%												
-	Семена клещевины	904		M7	90	КВ, УК	П, М, К	9	"Прочие опасные вещества"					1, 55, 59
1327	СЕНО	Не подпадает под действие Правил, за исключением пункта 2.2.24												
1327	Сено прессованное	Не подпадает под действие Правил, за исключением пункта 2.2.24												
1350	СЕРА	404	4113	F3	40	КВ, УК, ВЦ, КЦ	П, К	4.1	"Легко воспламеняется", "СО", "Х", "Прикрытие 3/0-0-1-0"	"Сера", "Х", трафарет приписки				25, 34
2448	СЕРА РАСПЛАВЛЕННАЯ	404	4113	F3	44	ВЦ, КЦ	П, К	4.1	"Легко воспламеняется", "Прикрытие 3/0-0-1-0"	"Сера расплавлен- ная", "Х",				16

											трафарет приписки			
1828	Сера хлористая	см. СЕРЫ ХЛОРИДЫ												
1080	Сера шестифтористая	см. СЕРЫ ГЕКСАФТОРИД												
1683	СЕРЕБРА АРСЕНИТ	603	6112	T5	60	КВ, УК, ВЦ, КЦ	П, К	6.1	"Ядовито"	Наименова- ние груза, "Х", трафарет приписки				3, 25
1493	СЕРЕБРА НИТРАТ	501	5112	O2	50	КВ, УК, ВЦ, КЦ	П, К	5.1	"Окислитель", "СО"	Наименова- ние груза, "Х", трафарет приписки				3, 25
1347	СЕРЕБРА ПИКРАТ УВЛАЖНЕННЫЙ с массовой долей воды не менее 30%	404	4151	D	40	КВ, УК	П, К	4.1	"Легко воспламеняется", "СО", "Прикрытие 3/0-0-1-0"					
1684	СЕРЕБРА ЦИАНИД	603	6112	T5	60	СКВ, СК, ВЦ, КЦ	П, К	6.1	"Ядовито", "Не спускать с горки", "Прикрытие 0-0-1-0"	"Серебра цианид", "С горки не спускать", "Х", трафарет приписки				2, 25, 49
(в ред. протоколов от 14.05.2010 , от 21.10.2010)														
1493	Серебро азотнокислое	см. СЕРЕБРА НИТРАТ												
1053	СЕРОВОДОРОД	209	2322	2TF	263	КВ, УК, ВЦ, КЦ	П, К	2.3, 2.1	"Ядовитый газ", "Легко воспламеняется", "Спускать с горки осторожно", "Прикрытие 0-0-1-0". При перевозке в вагоне- цистерне, контейнере- цистерне: "Ядовитый газ", "Легко воспламеняется", "Не спускать с горки",	"Сероводо- род", "С горки не спускать", трафарет приписки				4, 27

(в ред. протокола от 21.10.2010)										"Прикрытие 0-0-3-0"			
1131	СЕРОУГЛЕРОД	304	3021	FT1	336	а СКВ, а СК, ВЦ, КЦ	П, К	3, 6.1	"Легко воспламеняется", "Ядовито", "СО", "Прикрытие 3/1-1*-1- 1". При перевозке в вагоне-цистерне, контейнере-цистерне: "Легко воспламеняется", "Ядовито", "Не спускать с горки", "Прикрытие 3/1-1*-3-1"	"Сероугле- род", "С горки не спускать", "Х", трафарет приписки			10, 29, 44
(в ред. протоколов от 14.05.2010, от 21.10.2010)													
1080	СЕРЫ ГЕКСАФТОРИД	201	2212	2А	20	КВ, УК, ВЦ, КЦ	П, К	2.2	"Невоспламеняющийся неядовитый газ", "Спускать с горки осторожно", "Прикрытие 0-0-1-0". При перевозке в вагоне- цистерне, контейнере- цистерне: "Невоспламеняющийся неядовитый газ", "Не спускать с горки", "Прикрытие 0-0-3-0"	Наименова- ние груза, "С горки не спускать", трафарет приписки			4
(в ред. протокола от 21.10.2010)													
1079	СЕРЫ ДИОКСИД	203	2342	2ТС	268	КВ, УК, ВЦ, КЦ	П, К	2.3, 8	"Ядовитый газ", "Едкое", "Спускать с горки осторожно", "Прикрытие 0-0-1-0". При перевозке в вагоне-цистерне, контейнере-цистерне: "Ядовитый газ", "Едкое", "Не спускать с горки", "Прикрытие 0-0-3-0"	"Серы диоксид", трафарет приписки, "С горки не спускать",			4
(в ред. протокола от 21.10.2010)													
1828	Серы дихлорид	803	8011	С1	88	КВ,	П, К	8	"Едкое", "СО",	"Серы			3, 25

						УК, ВЦ, КЦ			"Прикрытие 0-0-1-0"	дихлорид", "Х", трафарет приписки		
2418	СЕРЫ ТЕТРАФТОРИД	203	2342	2ТС	268	КВ, УК	П, К	2.3, 8	"Ядовитый газ", "Едкое", "Не спускать с горки", "Прикрытие 1-1*-1-1"			
1829	СЕРЫ ТРИОКСИД СТАБИЛИЗИРОВАННЫЙ	801	8011	С1	Х88	КВ, УК, ВЦ, КЦ	П, К	8	"Едкое", "СО", "Прикрытие 3/1-1*-1-1"	Наименова- ние груза, "Х", трафарет приписки		3, 25
1828	СЕРЫ ХЛОРИДЫ	803	8011	С1	88	КВ, УК, ВЦ, КЦ	П, К	8	"Едкое", "СО", "Прикрытие 0-0-1-0"	"Серы хлориды", "Х", трафарет приписки		3, 10
1263	Сиккативы, жидкие, легковоспламеняющиеся	305	3013	F1	30	КВ, УК, ВЦ, КЦ	П, М, К	3	"Легко воспламеняется", "СО", "Прикрытие 3/0-0-1-0"	"Сиккати- вы", "Х", трафарет приписки		25
2203	СИЛАН	206	2111	2F	23	КВ, УК, ВЦ, КЦ	П, К	2.1	"Воспламеняющийся газ", "Спускать с горки осторожно", "Прикрытие 3/0-0-1-0". При перевозке в вагоне-цистерне, контейнере-цистерне: "Воспламеняющийся газ", "Не спускать с горки", "Прикрытие 3/0-0-3-0"	"Силан", "С горки не спускать", трафарет приписки		4
	(в ред. протокола от 21.10.2010)											
-	Синтанокс	902		М6	90	КВ, УК	П, К	9	"Прочие опасные вещества"			55, 59
-	Синтанолы	904		М6	90	КВ, ВЦ,	П, К	9	"Прочие опасные вещества"	"Синтанол", "Х",		15, 55, 59

						КЦ					трафарет приписки			
1953	Синтез-газ	см. Углерода монооксида и водорода смесь сжатая												
1992	Синтин	319	3023	FT1	36	а СКВ, а СК, ВЦ	П, К	3, 6.1	"Легко воспламеняется", "Ядовито", "Прикрытие 3/0-0-1-0"	"Синтин", "Х", трафарет приписки			2, 2а, 4, 5а	
1299	СКИПИДАР	315	3013	F1	30	КВ, УК, ВЦ, КЦ	П, М, К	3	"Легко воспламеняется", "СО", "Прикрытие 3/0-0-1-0"	"Скипидар", "Х", трафарет приписки			25	
1300	СКИПИДАРА ЗАМЕНИТЕЛЬ	305	3012, 3013	F1	33, 30	КВ, УК, ВЦ, КЦ	П, К	3	"Легко воспламеняется", "СО", "Прикрытие 3/0-0-1-0"	"Бензин", "Бензин- нефть", "С" или "СТ"			8	
2922	Славсилан (в ред. протокола от 14.05.2010)	833	8062	СТ1	86	а СКВ, а СК,	П	8, 6.1	"Едкое", "Ядовито", "СО", "Прикрытие 0-0- 1-0"					
3272	Сложные эфиры, н.у.к.	см. ЭФИРЫ СЛОЖНЫЕ, Н.У.К.												
1953	Смеси газовые моносилана с аргоном	219	2321	1TF	263	СКВ	П	2.3, 2.1	"Ядовитый газ", "Легко воспламеняется", "Спускать с горки осторожно", "Прикрытие 3/0-0-1-0"				27	
1953	Смеси газовые моносилана с водородом	219	2321	1TF	263	СКВ	П	2.3, 2.1	"Ядовитый газ", "Легко воспламеняется", "Спускать с горки осторожно", "Прикрытие 3/0-0-1-0"				27	
1993	Смеси отработанных нефтепродуктов (СНО)	328	3013	F1	30	ВЦ, КЦ	П, К	3	"Легко воспламеняется", "Прикрытие 3/0-0-1-0"	"Т"			11	

1564	Смеси солей бария для термообработки (НТ-495, НТ-660, ВМФ)	630	6113	T5	60	КВ, УК	П, М, К	6.1	"Ядовито", "СО"				
-	Смесь А-6 ТН, А-6 ТЗ	904		M6	90	КВ, УК, ВЦ, КЦ	П, М, К	9	"Прочие опасные вещества"	"А-6 ТН" или "А-6 ТЗ", "Х", трафарет приписки			25, 55, 59
3156	Смесь аргона и кислорода сжатая	220	2221	10	25	КВ, УК	П, М, К	2.2, 5.1	"Невоспламеняющийся неядовитый газ", "Окислитель", "Спускать с горки осторожно", "Прикрытие 0-0-1-0"				27
3077	Смесь ди-три-третбутилфенолов (в ред. протокола от 14.05.2010)	906	9063	M7	90	ВЦ, КЦ, УК	П, К	9	"Прочие опасные вещества"	Наименование груза, "Х", трафарет приписки			25
1993	Смесь жидкая многокомпонентная, техническая (в ред. протокола от 21.10.2010)	328	3011, 3012	F1	33, 33	КВ, ВЦ, КЦ	П, М, К	3	"Легко воспламеняется", "СО", "Прикрытие 3/0-0-1-0"	Наименование груза, "Х", трафарет приписки			25
1796	СМЕСЬ КИСЛОТНАЯ НИТРУЮЩАЯ с содержанием азотной кислоты более 50%	802	8051	CO1	885	КВ, УК, ВЦ, КЦ	П, К	8, 5.1	"Едкое", "Окислитель", "СО", "Прикрытие 0-0-1-0"	Наименование груза, "Х", трафарет приписки			3, 25
1796	СМЕСЬ КИСЛОТНАЯ НИТРУЮЩАЯ с содержанием азотной кислоты не более 50%	802	8012	C1	80	КВ, УК, ВЦ, КЦ	П, К	8	"Едкое", "СО", "Прикрытие 0-0-1-0"	Наименование груза, "Х", трафарет приписки			3, 25
1826	СМЕСЬ КИСЛОТНАЯ НИТРУЮЩАЯ ОТРАБОТАННАЯ	802	8012	C1	80	КВ, УК,	П, К	8	"Едкое", "СО", "Прикрытие 0-0-1-0"	Наименование груза,			3, 25

	с содержанием азотной кислоты не более 50%					ВЦ, КЦ					"Х", трафарет приписки			
1826	СМЕСЬ КИСЛОТНАЯ НИТРИРУЮЩАЯ ОТРАБОТАННАЯ с содержанием азотной кислоты более 50%	802	8051	CO1	885	КВ, УК, ВЦ, КЦ	П, К	8, 5.1	"Едкое", "Окислитель", "СО", "Прикрытие 0-0- 1-0"	Наименова- ние груза, "Х", трафарет приписки			3, 25	
2922	Смесь соляной и плавиковой кислот	см. Кислот фтористоводородной (плавиковой) и соляной, смеси												
3082	Смесь фенольных оснований Манниха	906	9063	M6	90	КВ, УК, ВЦ, КЦ	П, К, М	9	"Прочие опасные вещества"	Наименова- ние груза, "Х", трафарет приписки			25	
2922	Смесь фтористоводородных и хлористоводородных кислот	833	8062	CT1	86	ВЦ, КЦ	П, К	8, 6.1	"Едкое", "Ядовито", "Прикрытие 0-0-1-0"	Наименова- ние груза, "Х", трафарет приписки			23	
1955	Смесь ядовитых газов и аргона, токсичная, сжатая (в ред. протокола от 21.10.2010)	220	2311	1T	26	КВ, УК, ВЦ, КЦ	П, К	2.3	"Ядовитый газ", "Спускать с горки осторожно", "Прикрытие 0-0-1-0". При перевозке в вагоне- цистерне, контейнере- цистерне: "Ядовитый газ", "Не спускать с горки", "Прикрытие 0- 0-3-0"	Наименова- ние груза, "С горки не спускать", трафарет приписки			4	
1953	Смесь ядовитых газов и водорода, сжатая	219	2321	1TF	263	КВ, УК	П, К	2.3, 2.1	"Ядовитый газ", "Легко воспламеняется", "Спускать с горки осторожно", "Прикрытие 3/0-0-1-0"				27	
3269	СМОЛ ПОЛИЭФИРНЫХ КОМПЛЕКТ	328	3012	F1	33	КВ, УК	П, М, К	3	"Легко воспламеняется", "СО",					

									"Прикрытие 3/0-0-1-0"				
3269	СМОЛ ПОЛИЭФИРНЫХ КОМПЛЕКТ (вязкая)	328	3012	F1	33	КВ, УК	П, М, К	3	"Легко воспламеняется", "СО", "Прикрытие 3/0-0-1-0"				
3269	СМОЛ ПОЛИЭФИРНЫХ КОМПЛЕКТ (невязкая)	328	3013	F1	30	КВ, УК	П, М, К	3	"Легко воспламеняется", "СО", "Прикрытие 3/0-0-1-0"				
-	Смола водорастворимая полиаминоэпихлоргидриновая "Каустамин-115"	905		M6	90	ВЦ, КЦ	П, К	9	"Прочие опасные вещества"	"Каустамин-115", "Х", трафарет приписки			15, 55, 59
1286	Смола древесная	см. МАСЛО СМОЛЯНОЕ											
3082	Смола каменноугольная	906	9063	M6	90	ВЦ, КЦ	П, К	9	"Прочие опасные вещества"	"Смола", "Х", трафарет приписки			10
-	Смола каменноугольная поглотительная	901		M6	90	ВЦ, КЦ	П, К	9	"Прочие опасные вещества"	"Смола", "Х", трафарет приписки			25, 55, 59
1866	Смола кремнийорганическая 134-276, раствор в толуоле или ксилоле или сольвент-нафте (в ред. протокола от 21.10.2010)	328	3011, 3012	F1	33, 33	ВЦ, КЦ	П, К	3	"Легко воспламеняется", "СО", "Прикрытие 3/0-0-1-0"	"Смола", "Х", трафарет приписки			25
1263	Смола кремнийорганическая 139-297, раствор в толуоле или ксилоле	см. Смола полифенилизобутоксисилоксановая, раствор в ксилоле или толуоле											
-	Смола пиролизная, тяжелая	901		M6	90	ВЦ, КЦ	П, К	9	"Прочие опасные вещества"	"Смола", "Х", трафарет приписки			13, 55, 59
-	Смола	904		M6	90	ВЦ,	П, К	9	"Прочие опасные"	"Смола",			25,

	полиалкилбензольная					КЦ			вещества"	"Х", трафарет приписки		55, 59
1760	Смола полиамидная	823	8013	С9	80	ВЦ, КЦ	П, К	8	"Едкое"	"Смола по- лиамидная", "Х", трафарет приписки		16
1263	Смола полиметилизобутоксиси- локсановая, раствор в ксилоле	см. Метильный лак										
1866	Смола полиметилфенил- силоксановая, раствор в о-ксилоле	328	3012, 3013	F1	33, 30	КВ, ВЦ, КЦ	П, М, К	3	"Легко воспламеняется", "СО", "Прикрытие 3/0-0-1-0"	Наименова- ние груза, "Х", трафарет приписки		25
1263	Смола полифенилизобуто- кисилоксановая, раствор в ксилоле или толуоле	305	3013	F1	30	КВ, УК, ВЦ, КЦ	П, М, К	3	"Легко воспламеняется", "СО", "Прикрытие 3/0-0-1-0"	Наименова- ние груза, "Х", трафарет приписки		25
3082	Смола полиэфирная ненасыщенная бесстиральная "Камфэст- 04"	906	9063	M6	90	КВ, УК, ВЦ, КЦ	П, М, К	9	"Прочие опасные вещества"	"Смола", "Х", трафарет приписки		25
3082	Смола углеводородфор- мальдегидная	906	9063	M6	90	ВЦ, КЦ	П, К	9	"Прочие опасные вещества"	"Смола", "Х", трафарет приписки		25
1866	Смола фенолформальдегидная, жидкая, легковоспламеняющаяся	328	3011, 3012, 3013	F1	33, 33, 33	КВ, ВЦ, КЦ	П, М, К	3	"Легко воспламеняется", "СО", "Прикрытие 3/0-0-1-0"	Наименова- ние груза, "Х", трафарет приписки		25
(в ред. протокола от 21.10.2010)												

1866	Смола фенолформальдегидная, растворы в ксилоле (в ред. протокола от 21.10.2010)	328	3012, 3013	F1	33, 33	ВЦ, КЦ	П, К	3	"Легко воспламеняется", "Прикрытие 3/0-0-1-0"	"Смола фенолформальдегидная", "Х", трафарет приписки			10
2927	Смола фенольная	640	6172	ТС1	68	ВЦ, КЦ	П, К	6.1, 8	"Ядовито", "Едкое"	"Смола", "Х", трафарет приписки			15
1866	Смолы акриловые, раствор в смеси изопропилового спирта и ацетона (в ред. протокола от 21.10.2010)	328	3012, 3013	F1	33, 33	КВ, ВЦ, КЦ	П, М, К	3	"Легко воспламеняется", "СО", "Прикрытие 3/0-0-1-0"	Наименование груза, "Х", трафарет приписки			25
1866	Смолы алкидноакриловые, раствор в ксилоле (в ред. протокола от 21.10.2010)	328	3012, 3013	F1	33, 33	КВ	П, М	3	"Легко воспламеняется", "СО", "Прикрытие 3/0-0-1-0"	Наименование груза, "Х", трафарет приписки			25
1999	Смолы жидкие, включая дорожный битум и разбавленные нефтепродукты	см. ГУДРОНЫ ЖИДКИЕ											
-	Смолы карбамидоформальдегидные	905		М6	90	ВЦ, КЦ	П, К	9	"Прочие опасные вещества"	"Смолы", "Х", трафарет приписки			25, 55, 59
-	Смолы карбамидофурановые	904		М6	90	ВЦ, КЦ	П, К	9	"Прочие опасные вещества"	"Смола", "Х", трафарет приписки			25, 55, 59
1866	Смолы меламиноформальдегидные, раствор в	328	3012, 3013	F1	33, 33	КВ	П, М	3	"Легко воспламеняется", "СО",	"Смола меламинофор-			25

	бутаноле								"Прикрытие 3/0-0-1-0"	мальдегидная", "Х", трафарет приписки		
	(в ред. протокола от 21.10.2010)											
1866	Смолы мочевиноформальдегидные, раствор в бутаноле	328	3012, 3013	F1	33, 33	КВ	П, М	3	"Легко воспламеняется", "СО", "Прикрытие 3/0-0-1-0"	"Смола мочевиноформальдегидная", "Х", трафарет приписки		25
	(в ред. протокола от 21.10.2010)											
-	Смолы нефтяные тяжелые (с температурой вспышки выше 61 °С, но ниже 91 °С)	901		М6	90	ВЦ, КЦ	П, К	9	"Прочие опасные вещества"	"СТ" или "Т"		11, 55, 59
1866	Смолы полиэфирные, ненасыщенные, стирольные "Камфэст"	328	3012, 3013	F1	33, 33	КВ, ВЦ, КЦ	П, М, К	3	"Легко воспламеняется", "СО", "Прикрытие 3/0-0-1-0"	Наименование груза, "Х", трафарет приписки		25
	(в ред. протокола от 21.10.2010)											
1866	СМОЛЫ РАСТВОР легко воспламеняющийся	328	3011, 3012	F1	33, 33	КВ, УК, ВЦ, КЦ	П, М, К	3	"Легко воспламеняется", "СО", "Прикрытие 3/0-0-1-0"	Наименование груза, "Х", трафарет приписки		25
	(в ред. протокола от 21.10.2010)											
1866	СМОЛЫ РАСТВОР легко воспламеняющийся (давление паров при 50 °С более 110 кПа)	328	3012	F1	33	КВ, УК, ВЦ, КЦ	П, М, К	3	"Легко воспламеняется", "СО", "Прикрытие 3/0-0-1-0"	Наименование груза, "Х", трафарет приписки		25
1866	СМОЛЫ РАСТВОР легко воспламеняющийся (давление паров при 50 °С не более 110 кПа)	328	3012	F1	33	КВ, УК, ВЦ, КЦ	П, М, К	3	"Легко воспламеняется", "СО", "Прикрытие 3/0-0-1-0"	Наименование груза, "Х", трафарет приписки		25

1866	СМОЛЫ РАСТВОР легковоспламеняющийся (имеющий температуру вспышки ниже 23 °С и вязкий) (температура кипения не более 35 °С)	328	3013	F1	33	КВ, УК, ВЦ, КЦ	П, М, К	3	"Легко воспламеняется", "СО", "Прикрытие 3/0-0-1-0"	Наименова- ние груза, "Х", трафарет приписки		25
1866	СМОЛЫ РАСТВОР легковоспламеняющийся (имеющий температуру вспышки ниже 23 °С и вязкий) (давление паров при 50 °С более 110 кПа, температура кипения более 35 °С)	328	3013	F1	33	КВ, УК, ВЦ, КЦ	П, М, К	3	"Легко воспламеняется", "СО", "Прикрытие 3/0-0-1-0"	Наименова- ние груза, "Х", трафарет приписки		25
1866	СМОЛЫ РАСТВОР легковоспламеняющийся (имеющий температуру вспышки ниже 23 °С и вязкий) (давление паров при 50 °С не более 110 кПа)	328	3013	F1	33	КВ, УК, ВЦ, КЦ	П, М, К	3	"Легко воспламеняется", "СО", "Прикрытие 3/0-0-1-0"	Наименова- ние груза, "Х", трафарет приписки		25
1866	СМОЛЫ РАСТВОР легковоспламеняющийся (невязкий)	328	3013	F1	30	КВ, УК, ВЦ, КЦ	П, М, К	3	"Легко воспламеняется", "СО", "Прикрытие 3/0-0-1-0"	Наименова- ние груза, "Х", трафарет приписки		25
2810	Смолы сланцевые	615	6113	T1	60	ВЦ, КЦ	П, К	6.1	"Ядовито"	"Смолы", "Х", трафарет приписки		25
-	Смолы фенолофурановые	904		M6	90	ВЦ, КЦ	П, К	9	"Прочие опасные вещества"	"Смола", "Х", трафарет приписки		25, 55, 59
2810	Смолы фенолформальдегидные вспенивающиеся	615	6113	T1	60	ВЦ, КЦ	П, К	6.1	"Ядовито"	"Смолы", "Х", трафарет приписки		25

-	Смолы фенолформальдегидные, водные растворы	904		М6	90	КВ, ВЦ, КЦ	П, М, К	9	"Прочие опасные вещества"	"Смолы", "Х", трафарет приписки			25, 55, 59
-	Смолы фенолформальдегидные, жидкие (с температурой вспышки более 61 °С, но не более 91 °С)	901		М6	90	ВЦ, КЦ	П, К	9	"Прочие опасные вещества"	"Смолы", "Х", трафарет приписки			25, 55, 59
-	Смолы эпоксидно-алифатические типов ДЭГ, ТЭГ	904		М6	90	КВ, УК	П, М, К	9	"Прочие опасные вещества"				55, 59
-	Смолы эпоксидно-диановые неотвержденные типа ЭД	904		М6	90	КВ, УК	П, М, К	9	"Прочие опасные вещества"				55, 59
-	Смолы эпоксидные неотвержденные типа Э	904		М6	90	КВ, УК	П, М, К	9	"Прочие опасные вещества"				55, 59
1866	Смолы эпоксидные, раствор в толуоле (в ред. протокола от 21.10.2010)	328	3011, 3012	F1	33, 33	КВ, ВЦ, КЦ	П, М, К	3	"Легко воспламеняется", "Прикрытие 3/0-0-1-0"	"Смола эпоксидная", "Х", трафарет приписки			15
2810	Совтол-10	615	6113	T1	60	ВЦ, КЦ	П, К	6.1	"Ядовито"	"Совтол-10", "Х", трафарет приписки			10
-	Сода кальцинированная	см. Натрия карбонат											
3282	СОЕДИНЕНИЕ МЕТАЛЛООРГАНИЧЕСКОЕ ЯДОВИТОЕ, ЖИДКОЕ, Н.У.К. (в ред. протокола от 21.10.2010)	630	6111, 6112, 6113	T3	66, 60, 60	КВ, УК, ВЦ, КЦ	П, К	6.1	"Ядовито", "СО", "Прикрытие 1-1*-1-1"	Наименование груза, "Х", трафарет приписки			3, 25
3467	СОЕДИНЕНИЕ МЕТАЛЛООРГАНИЧЕСКОЕ	630	6111, 6112,	T3	66, 60,	КВ, УК,	П, К	6.1	"Ядовито", "Прикрытие 1-1*-1-1"	Наименование груза,			3, 25

	ЯДОВИТОЕ, ТВЕРДОЕ, Н.У.К.		6113		60	ВЦ, КЦ					"Х", трафарет приписки		
	(в ред. протокола от 21.10.2010)												
3280	СОЕДИНЕНИЕ МЫШЬЯКОРГАНИЧЕСКОЕ, ЖИДКОЕ, Н.У.К., жидкое	630	6111, 6112, 6113	ТЗ	66, 60, 60	КВ, УК, ВЦ, КЦ	П, К	6.1	"Ядовито", "СО", "Прикрытие 1-1*-1-1"	Наименова- ние груза, "Х", трафарет приписки			3, 25
	(в ред. протокола от 21.10.2010)												
3465	СОЕДИНЕНИЕ МЫШЬЯКОРГАНИЧЕСКОЕ, ТВЕРДОЕ, Н.У.К.	630	6111, 6112, 6113	ТЗ	66, 60, 60	КВ, УК, ВЦ, КЦ	П, К	6.1	"Ядовито", "Прикрытие 1-1*-1-1"	Наименова- ние груза, "Х", трафарет приписки			3, 25
	(в ред. протокола от 21.10.2010)												
2788	СОЕДИНЕНИЕ ОЛОВООРГАНИЧЕСКОЕ ЖИДКОЕ, Н.У.К.	630	6111, 6112, 6113	ТЗ	66, 60, 60	КВ, УК, ВЦ, КЦ	П, К	6.1	"Ядовито", "Прикрытие 1-1-1-1"	Наименова- ние груза, "Х", трафарет приписки			3, 25
	(в ред. протокола от 21.10.2010)												
3146	СОЕДИНЕНИЕ ОЛОВООРГАНИЧЕСКОЕ ТВЕРДОЕ, Н.У.К.	630	6111, 6112, 6113	ТЗ	66, 60, 60	КВ, УК, ВЦ, КЦ	П, К	6.1	"Ядовито", "Прикрытие 1-1*-1-1"	Наименова- ние груза, "Х", трафарет приписки			3, 25
	(в ред. протокола от 21.10.2010)												
3314	СОЕДИНЕНИЕ ПЛАСТИЧНОЕ ФОРМОВОЧНОЕ в виде тестообразной массы, в форме листа или полученное путем экструзии жгута, выделяющее легковоспламеняющиеся пары	902	9093	МЗ	90	КВ, УК	П, К	9	"Прочие опасные вещества"				
3440	СОЕДИНЕНИЕ СЕЛЕНА, ЖИДКОЕ, Н.У.К.	630	6111, 6112,	Т4	66, 60,	КВ, УК,	П, К	6.1	"Ядовито", "Прикрытие 1-1*-1-1"	Наименова- ние груза,			3, 25

			6113		60	ВЦ, КЦ					"Х", трафарет приписки			
	(в ред. протокола от 21.10.2010)													
3279	СОЕДИНЕНИЕ ФОСФОРОРГАНИЧЕСКОЕ ЯДОВИТОЕ ЛЕГКОВОСПЛАМЕНЯЮЩЕЕСЯ, Н.У.К. (в ред. протокола от 14.05.2010)	644	6121, 6122	TF1	663, 63	КВ, УК, ВЦ, КЦ	П, К	6.1, 3	"Ядовито", "Легко воспламеняется", "СО", "Прикрытие 3/0-0-1-0"	Наименова- ние груза, "Х", трафарет приписки			3, 25, 2а	
3278	СОЕДИНЕНИЕ ФОСФОРОРГАНИЧЕСКОЕ ЯДОВИТОЕ, ЖИДКОЕ, Н.У.К. (в ред. протокола от 21.10.2010)	630	6111, 6112, 6113	T1	66, 60, 60	КВ, УК, ВЦ, КЦ	П, К	6.1	"Ядовито", "Прикрытие 1-1*-1-1"	Наименова- ние груза, "Х", трафарет приписки			3, 25	
3464	СОЕДИНЕНИЕ ФОСФОРОРГАНИЧЕСКОЕ ЯДОВИТОЕ, ТВЕРДОЕ, Н.У.К. (в ред. протокола от 21.10.2010)	630	6111, 6112, 6113	T3	66, 60, 60	КВ, УК, ВЦ, КЦ	П, К	6.1	"Ядовито", "Прикрытие 1-1*-1-1"	Наименова- ние груза, "Х", трафарет приписки			3, 25	
1760	Соли аммонийные, раствор	823	8013	C9	80	ВЦ, КЦ	П, К	8	"Едкое"	"Соли аммоний- ные", "Х", трафарет приписки			25, 59	
3181	СОЛИ МЕТАЛЛОВ ОРГАНИЧЕСКИХ СОЕДИНЕНИЙ ЛЕГКОВОСПЛАМЕНЯЮЩИЕСЯ, Н.У.К. (в ред. протокола от 21.10.2010)	401	4112, 4113	F3	40, 40	КВ, УК, ВЦ, КЦ	П, К	4.1	"Легко воспламеняется", "СО", "Прикрытие 3/0-0-1-0"	Наименова- ние груза, "Х", трафарет приписки			25	
1327	СОЛОМА	Не подпадает под действие Правил, за исключением пункта 2.2.24												
1327	Солома прессованная	Не подпадает под действие Правил, за исключением пункта 2.2.24												
1485	Соль бертолетова	см. КАЛИЯ ХЛОРАТ												

1579	Соль ортотолуидиновая	см. 4-ХЛОР-О-ТОЛУИДИНАГИДРОХЛОРИД											
1564	Сольбар	630	6113	T5	60	КВ	П, М	6.1	"Ядовито"				1
1263	Сольвент-нафта	328	3012	F1	33	КВ, УК, ВЦ, КЦ	П, К	3	"Легко воспламеняется", "СО", "Прикрытие 3/0-0-1-0"	"Сольвент- нафта", "Х", трафарет приписки			11
1993	Сополимер ВМС-86, раствор в смеси растворителей	328	3012, 3013	F1	33, 30	ВЦ, КЦ	П, К	3	"Легко воспламеняется", "Прикрытие 3/0-0-1-0"	"Сополимер ВМС-86", "Х", трафарет приписки			25
1993	Сополимер ВМ, раствор в толуоле (в ред. протокола от 21.10.2010)	328	3011, 3012	F1	33, 33	КВ, КЦ, УК	П, К	3	"Легко воспламеняется", "Прикрытие 3/0-0-1-0"	Наименова- ние груза, "Х", трафарет приписки			15
1866	Сополимер-5Б (в ред. протокола от 21.10.2010)	328	3011, 3012	F1	33, 33	КВ, ВЦ, КЦ	П, М, К	3	"Легко воспламеняется", "СО", "Прикрытие 3/0-0-1-0"	"Сополимер- 5Б", "Х", трафарет приписки			25
-	Сополимеры на основе винилхлорида (водные)	904		M6	90	ВЦ, КЦ	П, К	9	"Прочие опасные вещества"	"Сополи- мер", "Х", трафарет приписки			25, 55, 59
2810	Состав огнегасительный ОГС N 7	615	6112	T1	60	КВ, УК	П, К	6.1	"Ядовито", "СО", "Прикрытие 0-0-1-0"				3
3082	Спирт С12-С15 поли (1- 3) этоксилат	906	9063	M6	90	ВЦ, КЦ	П, К	9	"Прочие опасные вещества"	Наименова- ние груза, "Х", трафарет приписки			25
3082	Спирт С12-С15 поли (1- 6) этоксилат	906	9063	M6	90	ВЦ, КЦ	П, К	9	"Прочие опасные вещества"	Наименова- ние груза,			25

										"Х", трафарет приписки			
3082	Спирт С6-С17 (вторичный) поли (3-6) этоксилат	906	9063	М6	90	ВЦ, КЦ	П, К	9	"Прочие опасные вещества"	Наименова- ние груза, "Х", трафарет приписки			25
1098	СПИРТ АЛЛИЛОВЫЙ	607	6121	TF1	663	а СКВ, а СК, ВЦ, КЦ	П, К	6.1, 3	"Ядовито", "Легко воспламеняется", "Не спускать с горки", "Прикрытие 3/1-1*-1-1"	Наименова- ние груза, "С горки не спускать", "Х", трафарет приписки			25, 2a
(в ред. протоколов от 14.05.2010, от 21.10.2010)													
2937	СПИРТ альфа- МЕТИЛБЕНЗИЛОВЫЙ, ЖИДКИЙ	607	6113	T1	60	КВ, УК, ВЦ, КЦ	П, К	6.1	"Ядовито", "СО"	Наименова- ние груза, "Х", трафарет приписки			3, 25
3438	СПИРТ альфа- МЕТИЛБЕНЗИЛОВЫЙ, ТВЕРДЫЙ	608	6113	T2	60	КВ, УК, ВЦ, КЦ	П, К	6.1	"Ядовито", "СО"	Наименова- ние груза, "Х", трафарет приписки			25
-	Спирт бензиловый	901		М6	90	КВ, УК, ВЦ, КЦ	П, М, К	9	"Прочие опасные вещества"	"Спирт бен- зиловый", "Х", трафарет приписки			1, 25, 55, 59
1120	Спирт бутиловый	см. БУТАНОЛЫ											
1120	Спирт бутиловый третичный	см. БУТАНОЛЫ											
1987	Спирт втор-октиловый	см. Октанол-2											
2282	Спирт гексиловый	см. ГЕКСАНОЛЫ											

2810	Спирт гептиловый	615	6113	T2	60	КВ, УК	П, М, К	6.1	"Ядовито"				3
1986	Спирт денатурированный	331	3022	FT1	36	КВ, ВЦ, КЦ	П, К	3, 6.1	"Легко воспламеняется", "Ядовито", "СО", "Прикрытие 3/0-0-1-0"	"Денату- рат", "Х", трафарет приписки			25, 44
1148	СПИРТ ДИАЦЕТОНОВЫЙ (в ред. протокола от 21.10.2010)	316	3012, 3013	F1	33, 30	КВ, УК, ВЦ, КЦ	П, К	3	"Легко воспламеняется", "СО", "Прикрытие 3/0-0-1-0"	"Спирт ди- ацетона- вый", "Х", трафарет приписки			25
1105	Спирт изоамиловый	см. ПЕНТАНОЛЫ											
1212	Спирт изобутиловый	см. ИЗОБУТАНОЛ (СПИРТ ИЗОБУТИЛОВЫЙ)											
-	Спирт изооктиловый	901		M6	90	ВЦ, КЦ	П, К	9	"Прочие опасные вещества"	"Изоокта- нол", "Х", трафарет приписки			25, 55, 59
1219	Спирт изопропиловый	см. ИЗОПРОПАНОЛ (СПИРТ ИЗОПРОПИЛОВЫЙ)											
2614	СПИРТ МЕТАЛЛИЛОВЫЙ	316	3013	F1	30	КВ, УК, ВЦ, КЦ	П, К	3	"Легко воспламеняется", "СО", "Прикрытие 3/0-0-1-0"	Наименова- ние груза, "Х", трафарет приписки			25
2053	Спирт метиламиловый	см. МЕТИЛИЗОБУТИЛКАРБИНОЛ											
1230	Спирт метиловый	см. МЕТАНОЛ											
2672	Спирт нашатырный	см. АММИАКА РАСТВОР в воде с относительной плотностью от 0,880 до 0,957 при температуре 15 °С, содержащий более 10%, но не более 35% аммиака											
-	Спирт н-октиловый	901		M6	90	КВ, УК	П, М, К	9	"Прочие опасные вещества"				1, 55, 59
1274	Спирт н-пропиловый	см. н-ПРОПАНОЛ (СПИРТ ПРОПИЛОВЫЙ, НОРМАЛЬНЫЙ)											

-	Спирт октиловый нормальный	см. Спирт н-октиловый											
1274	Спирт пропиловый	см. н-ПРОПАНОЛ (СПИРТ ПРОПИЛОВЫЙ, НОРМАЛЬНЫЙ)											
2810	Спирт тетрагидрофуруриловый	615	6113	T1	60	КВ, УК, ВЦ, КЦ	П, М, К	6.1	"Ядовито", "СО"	"Спирт тетрагидрофуруриловый", "Х", трафарет приписки			1, 3, 25
1120	Спирт третбутиловый	см. БУТАНОЛЫ											
2874	СПИРТ ФУРФУРИЛОВЫЙ	607	6113	T1	60	КВ, УК, ВЦ, КЦ	П, К	6.1	"Ядовито", "СО"	"Фурфурол", "Х", трафарет приписки			3, 25
1987	Спирт циклогексильный	331	3013	F1	30	КВ, ВЦ, КЦ	П, М, К	3	"Легко воспламеняется", "СО", "Прикрытие 3/0-0-1-0"	"Спирт циклогексильный", "Х", трафарет приписки			25
1170	Спирт этиловый ректифицированный	308	3012	F1	33	КВ, ВЦ	П, М	3	"Легко воспламеняется", "Прикрытие 3/0-0-1-0"	"Спирт", "П", трафарет приписки			12
1170	Спирт этиловый, технический	308	3012	F1	33	КВ, ВЦ, КЦ	П, М, К	3	"Легко воспламеняется", "Прикрытие 3/0-0-1-0"	"Этанол", "Х", трафарет приписки			25
3115	СПИРТА ДИАЦЕТОНОВОГО ПЕРОКСИДЫ с концентрацией не более 57%, с разбавителем типа В с концентрацией не менее 26%	Перевозка запрещена											
1993	Спиртовая фракция производства	328	3012, 3013	F1	33, 30	ВЦ, КЦ	П, К	3	"Легко воспламеняется" "Прикрытие 3/0-0-1-0"	Наименование груза,			25

	капролактама										"Х", трафарет приписки			
1986	СПИРТЫ ЛЕГКОВОСПЛАМЕНЯЮЩИЕСЯ ЯДОВИТЫЕ, Н.У.К. (в ред. протокола от 21.10.2010)	331	3021, 3022, 3023	FT1	336, 336, 36	КВ, УК, ВЦ, КЦ	П, К	3, 6.1	"Легко воспламеняется", "Ядовито", "СО", "Прикрытие 3/0-0-1-0"	Наименова- ние груза, "Х", трафарет приписки			25, 44	
-	Спирты синтетические жирные	904		М6	90	ВЦ, КЦ	П, К	9	"Прочие опасные вещества"	"Спирт", "Х", трафарет приписки			25, 55, 59	
-	Спирты синтетические жирные вторичные фракции С18-С23	904		М6	90	ВЦ, КЦ	П, К	9	"Прочие опасные вещества"	"Спирт", "Х", трафарет приписки			15, 55, 59	
-	Спирты синтетические жирные первичные фракции С16-С21	904		М6	90	ВЦ, КЦ	П, К	9	"Прочие опасные вещества"	"ССЖ", "Х", трафарет приписки			15, 55, 59	
1987	СПИРТЫ, Н.У.К.	331	3013	F1	30	КВ, УК, ВЦ, КЦ	П, К	3	"Легко воспламеняется", "СО", "Прикрытие 3/0-0-1-0"	Наименова- ние груза, "Х", трафарет приписки			25	
1987	СПИРТЫ, Н.У.К. (давление паров при 50 °С более 110 кПа)	331	3012	F1	33	КВ, УК, ВЦ, КЦ	П, К	3	"Легко воспламеняется", "СО", "Прикрытие 3/0-0-1-0"	Наименова- ние груза, "Х", трафарет приписки			25	
1987	СПИРТЫ, Н.У.К. (давление паров при 50 °С не более 110 кПа)	331	3012	F1	33	КВ, УК, ВЦ, КЦ	П, К	3	"Легко воспламеняется", "СО", "Прикрытие 3/0-0-1-0"	Наименова- ние груза, "Х", трафарет приписки			25	
1944	СПИЧКИ БЕЗОПАСНЫЕ (в коробках, книжечках,	402	4113	F1	40	КВ, УК	П, К	4.1	"Легко воспламеняется",				33	

	картонках)								"Прикрытие 3/0-0-1-0"				
1945	СПИЧКИ ПАРАФИНИРОВАННЫЕ "ВЕСТА"	402	4113	F1	40	КВ, УК	П, К	4.1	"Легко воспламеняется", "Прикрытие 3/0-0-1-0"				
1945	Спички парафиновые	см. СПИЧКИ ПАРАФИНИРОВАННЫЕ "ВЕСТА"											
2254	СПИЧКИ САПЕРНЫЕ	402	4113	F1	40	КВ, УК	П, К	4.1	"Легко воспламеняется", "Прикрытие 3/0-0-1-0"				
3098	Средства дезинфицирующие на основе кислоты трихлоризоциануровой жидкие	513	5162	OC1	58	КВ	П	5.1, 8	"Окислитель", "Едкое"				
3085	Средства дезинфицирующие на основе кислоты трихлоризоциануровой твердые	515	5162	OC2	58	КВ	П	5.1, 8	"Окислитель", "Едкое", "СО"				
-	Средства моющие, жидкие	905		M6	90	ВЦ, КЦ, КВ, УК	П, К	9	"Прочие опасные вещества"	"Средства моющие", "Х", трафарет приписки			25, 55, 59, 1
	(в ред. протокола от 14.05.2010)												
3072	СРЕДСТВА СПАСАТЕЛЬНЫЕ НЕСАМОНАДУВНЫЕ, содержащие в качестве оборудования опасные грузы	907	9050	M5	90	КВ, УК	П, К	9	"Прочие опасные вещества"				
2990	СРЕДСТВА СПАСАТЕЛЬНЫЕ САМОНАДУВНЫЕ	907	9050	M5	90	КВ, УК	П, К	9	"Прочие опасные вещества"				
1993	Средства чистящие универсальные на основе спирта этилового технического ("Универсал", "Чистый"	328	3011, 3012	F1	33, 33	ВЦ, КЦ	П, К	3	"Легко воспламеняется", "Прикрытие 3/0-0-1-0"	"Средства чистящие", "Х", трафарет приписки			25

	и др.) (в ред. протокола от 21.10.2010)													
1601	СРЕДСТВО ДЕЗИНФИЦИРУЮЩЕЕ ТВЕРДОЕ ЯДОВИТОЕ, Н.У.К. (в ред. протокола от 21.10.2010)	634	6111, 6112, 6113	T2	66, 60, 60	КВ, УК, ВЦ, КЦ	П, К	6.1	"Ядовито", "СО", "Прикрытие 1-1*-1-1"	Наименова- ние груза, "Х", трафарет приписки			3, 25	
2967	Средство моющее, техническое КСЦ-1	см. КИСЛОТА СУЛЬФАМИНОВАЯ												
3171	СРЕДСТВО ТРАНСПОРТНОЕ, РАБОТАЮЩЕЕ НА АККУМУЛЯТОРНЫХ БАТАРЕЯХ, или ОБОРУДОВАНИЕ, РАБОТАЮЩЕЕ НА АККУМУЛЯТОРНЫХ БАТАРЕЯХ	Не подпадает под действие Правил												
-	Стабилизатор ацетально- спиртовой	905		M6	90	ВЦ, КЦ	П, К	9	"Прочие опасные вещества"	Наименова- ние груза, "Х", трафарет приписки			15, 55, 59	
-	Стабилизатор ВТС-60	901		M6	90	КВ, УК, ВЦ, КЦ	П, М, К	9	"Прочие опасные вещества"	"Стабили- затор ВТС-60", "Х", трафарет приписки			15, 55, 59	
3077	Стабилизатор против старения каучуков "Крафанил-У"	906	9063	M7	90	КВ, УК	П, К	9	"Прочие опасные вещества"					
-	Стакриллат-1	904		M6	90	ВЦ, КЦ	П, К	9	"Прочие опасные вещества"	"Стакрил- лат-1", "Х", трафарет приписки			25, 55, 59	
-	Стеарин	Не подпадает под действие Правил												

-	Стеароксы	904		M6	90	КВ, УК, ВЦ, КЦ	П, К	9	"Прочие опасные вещества"	"Стеарокс", "Х", трафарет приписки			15, 55, 59
-	Стекло натриево-жидкое	см. Натрия силикат											
2676	СТИБИН	209	2322	2TF	263	КВ, УК	П, К	2.3, 2.1	"Ядовитый газ", "Легко воспламеняется", "Спускать с горки осторожно", "Прикрытие 3/1-1-1-1"				27
2055	СТИРОЛ - МОНОМЕР СТАБИЛИЗИРОВАННЫЙ	317	3013	F1	39	КВ, УК, ВЦ, КЦ	П, К	3	"Легко воспламеняется", "СО", "Прикрытие 3/0-0-1-0"	Наименование груза, "Х", трафарет приписки			25
2055	Стирол возвратный	см. СТИРОЛ - МОНОМЕР СТАБИЛИЗИРОВАННЫЙ											
1993	Стиромаль, раствор в бутаноле (в ред. протокола от 21.10.2010)	328	3011, 3012	F1	33, 33	СКВ, СК, ВЦ, КЦ	П, М, К	3	"Легко воспламеняется", "СО", "Прикрытие 3/0-0-1-0"	"Стиро- маль", "Х", трафарет приписки			25
1692	СТРИХНИН или СТРИХНИНА СОЛИ (в ред. протокола от 14.05.2010)	620	6111	T2	66	КВ, УК, ВЦ, КЦ	П, К	6.1	"Ядовито", "Прикрытие 0-0-1-0"	Наименование груза, "Х", трафарет приписки			2, 25, 49
1507	Стронций азотнокислый	см. СТРОНЦИЯ НИТРАТ											
1691	СТРОНЦИЯ АРСЕНИТ	603	6112	T5	60	КВ, УК, ВЦ, КЦ	П, К	6.1	"Ядовито"	Наименование груза, "Х", трафарет приписки			3, 25
-	Стронция карбонат	Не подпадает под действие Правил											

1507	СТРОНЦИЯ НИТРАТ	501	5113	02	50	КВ, УК, ВЦ, КЦ	П, К	5.1	"Окислитель", "СО"	Наименование груза, "Х", трафарет приписки			3, 25
-	Стронция нитрат, водный раствор, неокисляющий	903		М6	90	ВЦ, КЦ	П, К	9	"Прочие опасные вещества"	"Стронция нитрат", "Х", трафарет приписки			25, 55, 59
1509	СТРОНЦИЯ ПЕРОКСИД	509	5112	02	50	КВ, УК, ВЦ, КЦ	П, К	5.1	"Окислитель", "СО", "Прикрытие 0-0-1-0"	Наименование груза, "Х", трафарет приписки			3, 25
1508	СТРОНЦИЯ ПЕРХЛОРАТ	501	5112	02	50	КВ, УК, ВЦ, КЦ	П, К	5.1	"Окислитель", "СО"	Наименование груза, "Х", трафарет приписки			3, 25
2013	СТРОНЦИЯ ФОСФИД	408	4361	WT2	X462	КВ, УК	П, К	4.3, 6.1	"При взаимодействии с водой выделяются воспламеняющиеся газы", "Ядовито", "Прикрытие 0-0-1-0"				
1506	СТРОНЦИЯ ХЛОРАТ	501	5112	02	50	КВ, УК, ВЦ, КЦ	П, К	5.1	"Окислитель", "СО"	Наименование груза, "Х", трафарет приписки			3, 25
2793	СТРУЖКА, ОПИЛКИ или ОБРЕЗКИ ЧЕРНЫХ МЕТАЛЛОВ, подверженные самонагреванию	405	4213	S4	40	КВ, УК	П, К	4.2	"Самовозгорается", "Прикрытие 3/0-0-1-0"				
1624	Сулема	см. РТУТИ ДИХЛОРИД											
-	Сульфанола, паста	905		М6	90	ВЦ, КЦ	П, К	9	"Прочие опасные вещества"	"Сульфанола", "Х",			25, 55, 59

										трафарет приписки			
1993	Сульфенамид БТ (в ред. протокола от 21.10.2010)	328	3011, 3012	F1	33, 33	КВ	П, М	3	"Легко воспламеняется", "СО", "Прикрытие 3/0-0-1-0"				
-	Сульфокислоты, водный раствор	905		M6	90	ВЦ, КЦ	П, К	9	"Прочие опасные вещества"	"Контакт Петрова", "Х", трафарет приписки			25, 55, 59
1362	Сульфоуголь (в ред. протокола от 14.05.2010)	405	4213	S2	40	КВ, УК	П, М, К	4.2	"Самовозгорается", "Прикрытие 3/0-0-1-0"				3
1828	Сульфохлорид	803	8011	C1	88	КВ	П, М	8	"Едкое", "Прикрытие 0- 0-1-0"				1
2191	СУЛЬФУРИЛФТОРИД (в ред. протокола от 21.10.2010)	209	2312	2Т	26	КВ, УК, ВЦ, КЦ	П, К	2.3	"Ядовитый газ", "Спускать с горки осторожно", "Прикрытие 0-0-1-0". При перевозке в вагоне- цистерне, контейнере- цистерне: "Ядовитый газ", "Не спускать с горки", "Прикрытие 0- 0-3-0"	"Сульфурил- фторид", "С горки не спускать", трафарет приписки			4
1834	СУЛЬФУРИЛХЛОРИД	803	8011	C1	X88	КВ, УК, ВЦ, КЦ	П, К	8	"Едкое", "СО", "Прикрытие 0-0-1-0"	"Сульфурил- хлорид", "Х", трафарет приписки			3, 10
-	Суперпластификатор "Дофен", С-3	905		M6	90	ВЦ, КЦ	П, К	9	"Прочие опасные вещества"	"Суперплас- тификатор "Дофен" или "Суперплас- тификатор "С-3", "Х",			15, 55, 59

											трафарет приписки			
2206	Суризоны	см. Композиции изоцианатные												
2871	СУРЬМА - ПОРОШОК	617	6113	T5	60	КВ, УК, ВЦ, КЦ	П, К	6.1	"Ядовито", "СО"	Наименование груза, "Х", трафарет приписки				3, 25
1732	Сурьма пятифтористая	см. СУРЬМЫ ПЕНТАФТОРИД												
1550	СУРЬМЫ ЛАКТАТ	620	6113	T5	60	КВ, УК, ВЦ, КЦ	П, К	6.1	"Ядовито", "СО"	Наименование груза, "Х", трафарет приписки				3, 25
1732	СУРЬМЫ ПЕНТАФТОРИД	801	8062	СТ1	86	КВ, УК, ВЦ, КЦ	П, К	8, 6.1	"Едкое", "Ядовито", "СО", "Прикрытие 0-0- 1-0"	"Сурьмы пентафто- рид", "Х", трафарет приписки				25
1730	СУРЬМЫ ПЕНТАХЛОРИД ЖИДКИЙ	801	8012	С1	X80	КВ, УК, ВЦ, КЦ	П, К	8	"Едкое", "СО"	Наименование груза, "Х", трафарет приписки				3, 25
1731	СУРЬМЫ ПЕНТАХЛОРИДА РАСТВОР (в ред. протокола от 21.10.2010)	801	8012, 8013	С1	80, 80	КВ, УК, ВЦ, КЦ	П, К	8	"Едкое", "СО"	Наименование груза, "Х", трафарет приписки				3, 25
3141	СУРЬМЫ СОЕДИНЕНИЕ НЕОРГАНИЧЕСКОЕ ЖИДКОЕ, Н.У.К.	630	6113	T4	60	КВ, УК, ВЦ, КЦ	П, К	6.1	"Ядовито", "СО"	Наименование груза, "Х", трафарет приписки				3, 25
1549	СУРЬМЫ СОЕДИНЕНИЕ	630	6113	T5	60	КВ,	П, К	6.1	"Ядовито", "СО"	Наименова-				3, 25

	НЕОРГАНИЧЕСКОЕ ТВЕРДОЕ, Н.У.К.					УК, ВЦ, КЦ					ние груза, "Х", трафарет приписки		
1733	СУРЬМЫ ТРИХЛОРИД	806	8012	С2	80	КВ, УК, ВЦ, КЦ	П, К	8	"Едкое", "СО"	"Сурьмы трихлорид", "Х", трафарет приписки			25
1551	СУРЬМЫ-КАЛИЯ ТАРТРАТ	620	6113	Т5	60	КВ, УК, ВЦ, КЦ	П, К	6.1	"Ядовито", "СО"	Наименова- ние груза, "Х", трафарет приписки			3, 25
2810	Сырье коксохимическое для производства технического углерода, ядовитое жидкое	615	6113	Т1	60	ВЦ, КЦ	П, К	6.1	"Ядовито"	"Сырье кок- сохимичес- кое", "Х", трафарет приписки			25
2810	Сырье нефтяное для производства технического углерода, ядовитое жидкое	615	6113	Т1	60	ВЦ, КЦ	П, К	6.1	"Ядовито"	"СТ" или "Т"			9
1266	Сырье парфюмерно- косметическое "Дэфанол"	308	3012	F1	33	КВ, ВЦ, КЦ	П, М, К	3	"Легко воспламеняется", "СО", "Прикрытие 3/0-0-1-0"	Наименова- ние груза, "Х", трафарет приписки			25
3295	Сырье углеводородное	328	3013	F1	30	ВЦ, КЦ	П, К	3	"Легко воспламеняется", "Прикрытие 3/0-0-1-0"	"Бензин", "Бензин- нефть", "С" или "СТ"			11
2727	ТАЛЛИЯ (I) НИТРАТ	657	6162	ТО2	65	КВ, УК, ВЦ, КЦ	П, К	6.1, 5.1	"Ядовито", "Окислитель", "Прикрытие 1-1*-1-1"	Наименова- ние груза, "Х", трафарет приписки			3, 25

2573	ТАЛЛИЯ (I) ХЛОРАТ	503	5152	OT2	56	КВ, УК, ВЦ, КЦ	П, К	5.1, 6.1	"Окислитель", "Ядовито", "СО"	Наименование груза, "Х", трафарет приписки			3, 25
1707	ТАЛЛИЯ СОЕДИНЕНИЕ, Н.У.К.	630	6112	T5	60	КВ, УК, ВЦ, КЦ	П, К	6.1	"Ядовито"	Наименование груза, "Х", трафарет приписки			3, 25
3139	Танилин, раствор	510	5112	O1	50	ВЦ, КЦ	П, К	5.1	"Окислитель", "Прикрытие 0-0-1-0"	"Танилин", "Х", трафарет приписки			25
1857	ТЕКСТИЛЯ ОТХОДЫ ВЛАЖНЫЕ	Не подпадает под действие Правил											
2195	ТЕЛЛУРА ГЕКСАФТОРИД	203	2342	2ТС	268	КВ, УК	П, К	2.3, 8	"Ядовитый газ", "Едкое", "Не спускать с горки", "Прикрытие 1-1-1-1"				
3284	ТЕЛЛУРА СОЕДИНЕНИЕ, Н.У.К. (в ред. протокола от 21.10.2010)	630	6111, 6112, 6113	T5	66, 60, 60	КВ, УК, ВЦ, КЦ	П, К	6.1	"Ядовито", "СО"	Наименование груза, "Х", трафарет приписки			3, 25
1331	ТЕРМОСПИЧКИ	402	4113	F1	40	КВ, УК	П, К	4.1	"Легко воспламеняется", "Прикрытие 3/0-0-1-0"				
1299	Терпентин	см. СКИПИДАР											
2319	Терпены-углеводороды	см. УГЛЕВОДОРОДЫ ТЕРПЕНОВЫЕ, Н.У.К.											
2541	ТЕРПИНОЛЕН	317	3013	F1	30	КВ, УК, ВЦ, КЦ	П, К	3	"Легко воспламеняется", "СО", "Прикрытие 3/0-0-1-0"	Наименование груза, "Х", трафарет приписки			25

2516	Тетрабромметан	см. УГЛЕРОДА ТЕТРАБРОМИД											
2504	ТЕТРАБРОМЭТАН	605	6113	T1	60	КВ, УК, ВЦ, КЦ	П, К	6.1	"Ядовито", "СО"	Наименование груза, "Х", трафарет приписки			1, 3, 25
2498	1, 2, 3, 6- ТЕТРАГИДРОВЕНЗАЛЬДЕГИД	316	3013	F1	30	КВ, УК, ВЦ, КЦ	П, К	3	"Легко воспламеняется", "СО", "Прикрытие 3/0-0-1-0"	Наименование груза, "Х", трафарет приписки			25
2410	1, 2, 3, 6- ТЕТРАГИДРОПИРИДИН	310	3012	F1	33	КВ, УК, ВЦ, КЦ	П, К	3	"Легко воспламеняется", "СО", "Прикрытие 3/0-0-1-0"	Наименование груза, "Х", трафарет приписки			25
2412	ТЕТРАГИДРОТИОФЕН	304	3012	F1	33	КВ, УК, ВЦ, КЦ	П, К	3	"Легко воспламеняется", "СО", "Прикрытие 3/0-0-1-0"	"Тетрагидро- ротиофен", "Х", трафарет приписки			25
2056	ТЕТРАГИДРОФУРАН	301	3012	F1	33	КВ, УК, ВЦ, КЦ	П, К	3	"Легко воспламеняется", "СО", "Прикрытие 3/0-0-1-0"	"Тетрагидро- рофуран", "Х", трафарет приписки			21
2943	ТЕТРАГИДРОФУРФУРИЛАМИН	326	3013	F1	30	КВ, УК, ВЦ, КЦ	П, К	3	"Легко воспламеняется", "СО", "Прикрытие 3/0-0-1-0"	Наименование груза, "Х", трафарет приписки			25
2850	Тетрамеры пропилена	см. ПРОПИЛЕНА ТЕТРАМЕР											
3423	ТЕТРАМЕТИЛАММОНИЯ ГИДРОКСИД, ТВЕРДЫЙ	807	8012	C8	80	КВ, УК, ВЦ, КЦ	П, К	8	"Едкое", "СО"	Наименование груза, "Х", трафарет приписки			3, 25

1835	ТЕТРАМЕТИЛАММОНИЯ ГИДРОКСИДА РАСТВОР	807	8012, 8013	C7	80, 80	КВ, УК, ВЦ, КЦ	П, К	8	"Едкое", "СО"	Наименование груза, "X", трафарет приписки			3, 25
(в ред. протокола от 21.10.2010)													
3105	1,1,3,3- ТЕТРАМЕТИЛБУТИЛА ГИДРОПЕРОКСИД с концентрацией не более 100%	506	5212	P1	539	РЕФ, РК	П, К	5.2	"Органический пероксид", "Не спускать с горки", "Прикрытие 3/1-1*-1-1"				2, 42, 43, 45, 46
3115	1,1,3,3- ТЕТРАМЕТИЛБУТИЛПЕРОКСИ- 2-ЭТИЛГЕКСАНОАТ с концентрацией не более 100%	Перевозка запрещена											
3119	1,1,3,3- ТЕТРАМЕТИЛБУТИЛ- ПЕРОКСИНЕОДЕКАНОАТ с концентрацией не более 52%, устойчивая дисперсия в воде	Перевозка запрещена											
3115	1,1,3,3- ТЕТРАМЕТИЛБУТИЛ- ПЕРОКСИНЕОДЕКАНОАТ с концентрацией не более 72%, с разбавителем типа В с концентрацией не менее 28%	Перевозка запрещена											
3115	1,1,3,3- ТЕТРАМЕТИЛБУТИЛ- ПЕРОКСИПИВАЛАТ с концентрацией не более 77%, с разбавителем типа А с концентрацией не менее 23%	Перевозка запрещена											
3115	1,1,3,3- ТЕТРАМЕТИЛБУТИЛ-	Перевозка запрещена											

	ПЕРОКСИФЕНОКСИАЦЕТАТ с концентрацией не более 37%, с разбавителем типа В с концентрацией не менее 63%													
2749	ТЕТРАМЕТИЛСИЛАН	304	3011	F1	33	КВ, УК, ВЦ, КЦ	П, К	3	"Легко воспламеняется", "СО", "Прикрытие 3/0-0-1-0"	"Тетраметилсилан", "Х", трафарет приписки			25	
2372	Тетраметилэтилендиамин	см. 1,2-ДИ- (ДИМЕТИЛАМИНО) -ЭТАН												
2606	Тетраметоксисилан	см. МЕТИЛОРТОСИЛИКАТ												
1993	Тетран	328	3012	F1	33	ВЦ, КЦ	П, К	3	"Легко воспламеняется", "Прикрытие 3/0-0-1-0"	Наименование груза, "Х", трафарет приписки			25, 59	
1510	ТЕТРАНITPOMETAH	508	5151	OT2	559	а СКВ, а СК, ВЦ, КЦ	П, К	5.1, 6.1	"Окислитель", "Ядовито", "СО"	Наименование груза, "Х", трафарет приписки			25	
2850	Тетрапропилен	см. ПРОПИЛЕНА ТЕТРАМЕР												
2413	ТЕТРАПРОПИЛОРТОТИТАНАТ	316	3013	F1	30	КВ, УК, ВЦ, КЦ	П, К	3	"Легко воспламеняется", "СО", "Прикрытие 3/0-0-1-0"	Наименование груза, "Х", трафарет приписки			3	
-	Тетрафтордибромэтан	Не подпадает под действие Правил												
1982	ТЕТРАФТОРМЕТАН (ГАЗ РЕФРИЖЕРАТОРНЫЙ R 14)	201	2211	2A	20	КВ, УК, ВЦ, КЦ	П, К	2.2	"Невоспламеняющийся неядовитый газ", "Спускать с горки осторожно", "Прикрытие 0-0-1-0". При перевозке в вагоне-	"Тетрафторметан", "С горки не спускать", трафарет приписки			4	

										цистерне, контейнере-цистерне: "Невоспламеняющийся неядовитый газ", "Не спускать с горки", "Прикрытие 0-0-3-0"			
(в ред. протокола от 21.10.2010)													
3161	1,1,2,2-Тетрафторэтан	218	2112	2F	23	КВ, УК	П, К	2.1	"Воспламеняющийся газ", "Спускать с горки осторожно", "Прикрытие 3/0-0-1-0"				
3159	1,1,1,2-ТЕТРАФТОРЭТАН (ГАЗ РЕФРИЖЕРАТОРНЫЙ R 134a)	201	2212	2A	20	КВ, УК, ВЦ, КЦ	П, К	2.2	"Невоспламеняющийся неядовитый газ", "Спускать с горки осторожно", "Прикрытие 0-0-1-0". При перевозке в вагоне-цистерне, контейнере-цистерне: "Невоспламеняющийся неядовитый газ", "Не спускать с горки", "Прикрытие 0-0-3-0"	Наименование груза, "С горки не спускать", трафарет приписки			4
(в ред. протокола от 21.10.2010)													
1081	ТЕТРАФТОРЭТИЛЕН СТАБИЛИЗИРОВАННЫЙ	205	2112	2F	239	КВ, УК, ВЦ, КЦ	П, К	2.1	"Воспламеняющийся газ", "Спускать с горки осторожно", "Прикрытие 3/0-0-1-0". При перевозке в вагоне-цистерне, контейнере-цистерне: "Воспламеняющийся газ", "Не спускать с горки", "Прикрытие 3/0-0-3-0"	Наименование груза, "С горки не спускать", трафарет приписки			4
(в ред. протокола от 21.10.2010)													
1846	Тетрахлорметан	см. УГЛЕРОДА ТЕТРАХЛОРИД											
2810	Тетрахлорпентан	615	6113	T1	60	КВ, УК, ВЦ,	П, М, К	6.1	"Ядовито"	"Тетрахлорпентан", "X",			1, 3, 25

						КЦ					трафарет приписки		
2810	Тетрахлорпропан	615	6113	T1	60	КВ, УК, ВЦ, КЦ	П, М, К	6.1	"Ядовито"	"Тетрахлор- пропан", "Х", трафарет приписки		1, 3, 25	
2020	Тетрахлорфенолы	см. ХЛОРФЕНОЛЫ ТВЕРДЫЕ											
1702	ТЕТРАХЛОРЕТАН	605	6112	T1	60	КВ, УК, ВЦ, КЦ	П, К	6.1	"Ядовито", "СО"	"Тетрахлор- этан", "Х", трафарет приписки		3, 25	
1897	ТЕТРАХЛОРЕТИЛЕН	605	6113	T1	60	КВ, УК, ВЦ, КЦ	П, К	6.1	"Ядовито", "СО", "Прикрытие 0-0-1-0"	"Тетрахлор- этилен", "Х", трафарет приписки		1, 3, 25	
1704	ТЕТРАЭТИЛДИТИОПИРОФОС- ФАТ	614	6112	T2	60	КВ, УК, ВЦ, КЦ	П, К	6.1	"Ядовито"	Наименова- ние груза, "Х", трафарет приписки		3, 25	
2320	ТЕТРАЭТИЛЕНПЕНТАМИН	807	8013	C7	80	КВ, УК, ВЦ, КЦ	П, К	8	"Едкое", "СО"	"Тетраэти- ленпента- мин", "Х", трафарет приписки		3, 25	
1292	ТЕТРАЭТИЛСИЛИКАТ	315	3013	F1	30	КВ, УК, ВЦ, КЦ	П, К	3	"Легко воспламеняется", "СО", "Прикрытие 3/0-0-1-0"	Наименова- ние груза, "Х", трафарет приписки		25	
1993	Тетраэтоксисилана и олигоэтоксисиланов смесь сложная	328	3012, 3013	F1	33, 30	КВ, ВЦ	П, М	3	"Легко воспламеняется", "СО", "Прикрытие 3/0-0-1-0"	Наименова- ние груза, "Х", трафарет приписки		25	

2966	ТИОГЛИКОЛЬ	612	6112	T1	60	КВ, УК, ВЦ, КЦ	П, К	6.1	"Ядовито"	Наименование груза, "Х", трафарет приписки			3, 25
2412	Тиолан	см. ТЕТРАГИДРОТИОФЕН											
3341	ТИОМОЧЕВИНЫ ДИОКСИД (в ред. протокола от 21.10.2010)	405	4212, 4213	S2	40, 40	КВ, УК, ВЦ, КЦ	П, К	4.2	"Самовозгорается", "СО", "Прикрытие 3/0-0-1-0"	Наименование груза, "Х", трафарет приписки			25
1836	ТИОНИЛХЛОРИД	803	8011	C1	X88	КВ, УК, ВЦ, КЦ	П, К	8	"Едкое", "СО", "Прикрытие 0-0-1-0"	"Тионилхлорид", "Х", трафарет приписки			3, 25
2785	4-ТИОПЕНТАНАЛЬ	612	6113	T1	60	КВ, УК, ВЦ, КЦ	П, К	6.1	"Ядовито", "СО"	Наименование груза, "Х", трафарет приписки			3, 25
2414	ТИОФЕН	304	3012	F1	33	КВ, УК, ВЦ, КЦ	П, К	3	"Легко воспламеняется", "СО", "Прикрытие 3/0-0-1-0"	"Тиофен", "Х", трафарет приписки			25
2337	Тиофенол	см. ФЕНИЛМЕРКАПТАН											
2474	ТИОФОСГЕН	612	6112	T1	60	КВ, УК, ВЦ, КЦ	П, К	6.1	"Ядовито"	Наименование груза, "Х", трафарет приписки			3, 25
1837	ТИОФОСФОРИЛХЛОРИД	803	8012	C1	X80	КВ, УК, ВЦ, КЦ	П, К	8	"Едкое", "СО"	"Тиофосфорилхлорид", "Х", трафарет приписки			3, 25

2878	ТИТАН - ПОРИСТЫЕ ГРАНУЛЫ или ТИТАН - ПОРИСТЫЕ ПОРОШКИ	403	4113	F3	40	КВ, УК	П, К	4.1	"Легко воспламеняется", "СО", "Прикрытие 3/0-0-1-0"	Наименование груза, "Х", трафарет приписки		25
2546	ТИТАН - ПОРОШОК СУХОЙ (в ред. протокола от 21.10.2010)	405	4211, 4212, 4213	S4	43, 40, 40	КВ, УК, для к.ш. 4212, 4213 еще ВЦ, КЦ	П, К	4.2	"Самовозгорается", "Прикрытие 3/0-0-1-0"	Наименование груза, "Х", трафарет приписки		25
1352	ТИТАН - ПОРОШОК УВЛАЖНЕННЫЙ с долей воды не менее 25%	403	4112	F3	40	КВ, УК, ВЦ, КЦ	П, К	4.1	"Легко воспламеняется", "СО", "Прикрытие 3/0-0-1-0"	Наименование груза, "Х", трафарет приписки		25
2878	Титан гранулированный	см. ТИТАН - ПОРИСТЫЕ ГРАНУЛЫ или ТИТАН - ПОРИСТЫЕ ПОРОШКИ										
1838	Титан четыреххлористый	см. ТИТАНА ТЕТРАХЛОРИД										
1871	ТИТАНА ГИДРИД	409	4112	F3	40	КВ, УК, ВЦ, КЦ	П, К	4.1	"Легко воспламеняется", "СО", "Прикрытие 3/0-0-1-0"	Наименование груза, "Х", трафарет приписки		25
3174	ТИТАНА ДИСУЛЬФИД	405	4213	S4	40	КВ, УК, ВЦ, КЦ	П, К	4.2	"Самовозгорается", "СО", "Прикрытие 3/0-0-1-0"	Наименование груза, "Х", трафарет приписки		25
1838	ТИТАНА ТЕТРАХЛОРИД	801	8012	C1	X80	КВ, УК, ВЦ, КЦ	П, М, К	8	"Едкое", "СО", "Прикрытие 0-0-1-0"	"Титан четыреххлористый", "Х", трафарет		3, 25

										приписки			
2441	ТИТАНА ТРИХЛОРИД ПИРОФОРНЫЙ или ТИТАНА ТРИХЛОРИДА СМЕСЬ ПИРОФОРНАЯ	406	4241	SC4	48	КВ, УК	П, К	4.2, 8	"Самовозгорается", "Едкое", "СО", "Прикрытие 3/0-0-1-0"				
2869	ТИТАНА ТРИХЛОРИДА СМЕСЬ (в ред. протокола от 21.10.2010)	806	8012, 8013	C2	80, 80	КВ, УК, ВЦ, КЦ	П, К	8	"Едкое", "СО"	Наименова- ние груза, "Х", трафарет приписки			3, 25
3077	Тиурамы технические	906	9013	M7	90	КВ, УК	П, К	9	"Прочие опасные вещества"				
3172	ТОКСИНЫ, ИЗВЛЕЧЕННЫЕ ИЗ ЖИВЫХ ОРГАНИЗМОВ, ЖИДКИЕ, Н.У.К. (в ред. протокола от 21.10.2010)	623	6111, 6112, 6113	T1	66, 60, 60	КВ, УК, ВЦ, КЦ	П, К	6.1	"Ядовито", "Прикрытие 1-1*-1-1"	Наименова- ние груза, "Х", трафарет приписки			3, 25
3462	ТОКСИНЫ, ИЗВЛЕЧЕННЫЕ ИЗ ЖИВЫХ ОРГАНИЗМОВ, ТВЕРДЫЕ, Н.У.К. (в ред. протокола от 21.10.2010)	623	6111, 6112, 6113	T2	66, 60, 60	КВ, УК, ВЦ, КЦ	П, К	6.1	"Ядовито", "Прикрытие 1-1*-1-1"	Наименова- ние груза, "Х", трафарет приписки			3, 25
1708	ТОЛУИДИНЫ ЖИДКИЕ	616	6112	T2	60	КВ, УК, ВЦ, КЦ	П, К	6.1	"Ядовито", "СО"	Наименова- ние груза, "Х", трафарет приписки			3, 25
3451	ТОЛУИДИНЫ ТВЕРДЫЕ	616	6112	T1	60	КВ, УК, ВЦ, КЦ	П, К	6.1	"Ядовито"	Наименова- ние груза, "Х", трафарет приписки			3, 25
1709	2,4-ТОЛУИЛЕНДИАМИН, ТВЕРДЫЙ	608	6113	T2	60	КВ, УК,	П, К	6.1	"Ядовито", "СО"	Наименова- ние груза,			3, 25

						ВЦ, КЦ					"Х", трафарет приписки			
3418	2,4-ТОЛУИЛЕН-ДИАМИНА РАСТВОР	608	6113	T1	60	КВ, УК, ВЦ, КЦ	П, К	6.1	"Ядовито", "СО"	Наименова- ние груза, "Х", трафарет приписки			3, 25	
2078	ТОЛУИЛЕНДИИЗОЦИАНАТ	609	6112	T1	60	КВ, УК, ВЦ, КЦ	П, К	6.1	"Ядовито"	"Толуилен- диизоциа- нат", "Х", трафарет приписки			25	
2078	2,4-Толуилендиизоцианат	см. ТОЛУИЛЕНДИИЗОЦИАНАТ												
1294	ТОЛУОЛ	309	3012	F1	33	КВ, УК, ВЦ, КЦ	П, К	3	"Легко воспламеняется", "СО", "Прикрытие 3/0-0-1-0"	"Толуол", "Х", трафарет приписки			25	
1294	Толуол каменноугольный	см. ТОЛУОЛ												
2584	Толуолсульфокислоты, содержащие более 5% свободной серной кислоты	803	8012	C1	80	КВ, УК, ВЦ, КЦ	П, М, К	8	"Едкое", "СО"	Наименова- ние груза, "Х", трафарет приписки			3, 25	
1203	Топлива моторные с ароматической присадкой	см. БЕНЗИН МОТОРНЫЙ или ГАЗОЛИН или ПЕТРОЛ												
1863	ТОПЛИВО АВИАЦИОННОЕ ДЛЯ ТУРБИНЫХ ДВИГАТЕЛЕЙ (в ред. протокола от 21.10.2010)	305	3011, 3012, 3013	F1	33, 33, 30	КВ, УК, ВЦ, КЦ	П, К	3	"Легко воспламеняется", "СО", "Прикрытие 3/0-0-1-0"	"С" или "СТ"			8	
1863	ТОПЛИВО АВИАЦИОННОЕ ДЛЯ ТУРБИНЫХ ДВИГАТЕЛЕЙ (давление паров при 50 °С более 110 кПа) (в ред. протокола от 21.10.2010)	305	3011, 3012	F1	33, 33	КВ, УК, ВЦ, КЦ	П, К	3	"Легко воспламеняется", "СО", "Прикрытие 3/0-0-1-0"	"С" или "СТ"			8	

1863	ТОПЛИВО АВИАЦИОННОЕ ДЛЯ ТУРБИНЫХ ДВИГАТЕЛЕЙ (давление паров при 50 °С не более 110 кПа) (в ред. протокола от 21.10.2010)	305	3011, 3012	F1	33, 33	КВ, УК, ВЦ, КЦ	П, К	3	"Легко воспламеняется", "СО", "Прикрытие 3/0-0-1-0"	"С" или "СТ"		8
1202	Топливо дизельное, отработанное	см. ГАЗОЙЛЬ или ТОПЛИВО ДИЗЕЛЬНОЕ или ТОПЛИВО ПЕЧНОЕ ЛЕГКОЕ (температура вспышки не более 60 °С)										
1202	ТОПЛИВО ДИЗЕЛЬНОЕ, соответствующее стандарту EN 590:2004, или ГАЗОЙЛЬ или ТОПЛИВО ПЕЧНОЕ ЛЕГКОЕ с температурой вспышки, указанной в стандарте EN 590:2004	315	3013	F1	30	КВ, УК, ВЦ, КЦ	П, К	3	"Легко воспламеняется", "СО", "Прикрытие 3/0-0-1-0"	"СТ" или "Т"		11
1863	Топливо для реактивных двигателей	см. ТОПЛИВО АВИАЦИОННОЕ ДЛЯ ТУРБИНЫХ ДВИГАТЕЛЕЙ										
3082	Топливо котельное для энергетических целей	см. ВЕЩЕСТВО ЖИДКОЕ, ОПАСНОЕ ДЛЯ ОКРУЖАЮЩЕЙ СРЕДЫ, Н.У.К.										
-	Топливо моторное, с температурой вспышки более 60 °С	901		M6	90	ВЦ, КЦ	П, К	9	"Прочие опасные вещества"	"СТ" или "Т"		11, 55, 59
-	Топливо нефтяное	901		M6	90	ВЦ, КЦ	П, К	9	"Прочие опасные вещества"	"СТ" или "Т"		24, 55, 59
1202	Топливо печное бытовое	см. ТОПЛИВО ДИЗЕЛЬНОЕ, соответствующее стандарту EN 590:2004, или ГАЗОЙЛЬ или ТОПЛИВО ПЕЧНОЕ ЛЕГКОЕ с температурой вспышки, указанной в стандарте EN 590:2004										
3082	Топливо печное нефтеуглехимическое (в ред. протоколов от 14.05.2010 , от 21.10.2010)	906	9023, 9053	M6	90, 90	ВЦ, КЦ	П, К	9	"Прочие опасные вещества"	"СТ" или "Т"		11
1863	Топливо Т-1, Т-2, ТС-1, ТС-2 (в ред. протокола от 21.10.2010)	305	3012, 3013	F1	33, 33	ВЦ, КЦ	П, К	3	"Легко воспламеняется", "Прикрытие 3/0-0-1-0"	"Бензин", "Бензин- нефть", "С" или "СТ"		9

1268	Топливо эталонное	328	3011	F1	33	КВ	П, М	3	"Легко воспламеняется", "СО", "Прикрытие 3/0-0-1-0"				
2810	Тосолаы	615	6112	T1	60	КВ, УК	П, М, К	6.1	"Ядовито", "СО"				1, 3
2590	Тремолит	см. АСБЕСТ БЕЛЫЙ (хризотил, актинолит, антофиллит, тремолит)											
2501	ТРЕТ (1-АЗИРИДИНИЛ) ФОСФИНОКСИДА РАСТВОР (в ред. протокола от 21.10.2010)	614	6112, 6113	T1	60, 60	КВ, УК, ВЦ, КЦ	П, К	6.1	"Ядовито", "СО"	Наименование груза, "Х", трафарет приписки			3, 25
3103	трет-АМИЛПЕРОКСИ-ИЗОПРОПИЛКАРБОНАТ с концентрацией не более 77%, с разбавителем типа А с концентрацией не менее 23%	506	5212	P1	539	РЕФ, РК	П, К	5.2	"Органический пероксид", "Не спускать с горки", "Прикрытие 3/1-1*-1-1"				2, 42, 43, 45, 46
3101	Третбутила-бензоила пероксид, раствор концентрации не более 77%	506	5222	P1	539	РЕФ, РК	П	5.2, 1	"Органический пероксид", "Не спускать с горки", "Прикрытие 3/1-1*-1-1"				2, 42, 43, 45, 46
2610	ТРИАЛЛИЛАМИН	325	3033	FC	38	КВ, УК, ВЦ, КЦ	П, К	3, 8	"Легко воспламеняется", "Едкое", "СО", "Прикрытие 3/0-0-1-0"	"Триаллиламин", "Х", трафарет приписки			25, 44
2609	ТРИАЛЛИЛБОРАТ	626	6113	T1	60	КВ, УК, ВЦ, КЦ	П, К	6.1	"Ядовито", "СО"	Наименование груза, "Х", трафарет приписки			3, 25
3082	Триарилфосфат	906	9063	M6	90	ВЦ, КЦ	П, К	9	"Прочие опасные вещества"	"Триарилфосфат", "Х", трафарет приписки			25

2515	Трибромметан	см. БРОМОФОРМ												
2542	ТРИБУТИЛАМИН	614	6112	T1	60	КВ, УК, ВЦ, КЦ	П, К	6.1	"Ядовито"	Наименование груза, "X", трафарет приписки				3, 25
3077	Трибутилоловофосфат	906	9063	M7	90	КВ, УК	П, К	9	"Прочие опасные вещества"					
3254	ТРИБУТИЛФОСФАН	405	4211	S4	333	КВ, УК	П, К	4.2	"Самовозгорается", "СО", "Прикрытие 3/0-0-1-0"					
3082	Трибутилфосфат	906	9063	M6	90	КВ, ВЦ, КЦ	П, М, К	9	"Прочие опасные вещества"	"Трибутил- фосфат", "X", трафарет приписки				25
3394	Триизобутилалюминий	419	4251	SW	X333	КВ	П	4.2, 4.3	"Самовозгорается", "При взаимодействии с водой выделяются воспламеняющиеся газы", "Прикрытие 3/1-1*-1-1"					
2324	ТРИИЗОБУТИЛЕН	315	3013	F1	30	КВ, УК, ВЦ, КЦ	П, К	3	"Легко воспламеняется", "СО", "Прикрытие 3/0-0-1-0"	Наименование груза, "X", трафарет приписки				25
2616	ТРИИЗОПРОПИЛБОРАТ	306	3012, 3013	F1	33, 30	КВ, УК, ВЦ, КЦ	П, К	3	"Легко воспламеняется", "СО", "Прикрытие 3/0-0-1-0"	Наименование груза, "X", трафарет приписки				25
3082	Трикрезилфосфат	906	9063	M6	90	ВЦ, КЦ	П, К	9	"Прочие опасные вещества"	"Трикрезил- фосфат", "X", трафарет приписки				25

2574	ТРИКРЕЗИЛФОСФАТ, содержащий более 3% ортоизомера	614	6112	T1	60	КВ, УК, ВЦ, КЦ	П, К	6.1	"Ядовито"	"Трикрезил- фосфат", "X", трафарет приписки			3, 25
2022	Трикрезол	см. КИСЛОТА КРЕЗИЛОВАЯ											
2057	Тример пропилена	см. ТРИПРОПИЛЕН											
3082	2,2,4-Триметил-6- этокси-1,2,3,4- дигидролин	906	9063	M6	90	КВ, УК	П, М, К	9	"Прочие опасные вещества"				
1083	ТРИМЕТИЛАМИН БЕЗВОДНЫЙ (в ред. протокола от 21.10.2010)	208	2112	2F	23	КВ, УК, ВЦ, КЦ	П, К	2.1	"Воспламеняющийся газ", "Спускать с горки осторожно", "Прикрытие 3/0-0-1-0". При перевозке в вагоне-цистерне, контейнере-цистерне: "Воспламеняющийся газ", "Не спускать с горки", "Прикрытие 3/0-0-3-0"	"Триметил- амин", "С горки не спускать", трафарет приписки			4
1297	ТРИМЕТИЛАМИНА ВОДНЫЙ РАСТВОР с массовой долей триметиламина не более 50% (в ред. протокола от 21.10.2010)	311	3031, 3032, 3033	FC	338, 338, 38	КВ, УК, ВЦ, КЦ	П, К	3, 8	"Легко воспламеняется", "Едкое", "CO", "Прикрытие 3/0-0-1-0"	Наименова- ние груза, "X", трафарет приписки			25, 44
2920	Триметиламмония гидроксид	825	8021	CF1	83	КВ, УК, ВЦ, КЦ	П, К	8, 3	"Едкое", "Легко воспламеняется", "CO", "Прикрытие 3/0-0-1-0"	Наименова- ние груза, "X", трафарет приписки			3, 25
2438	ТРИМЕТИЛАЦЕТИЛХЛОРИД	611	6181	TFC	663	а СКВ, а СК,	П, К	6.1, 3, 8	"Ядовито", "Легко воспламеняется", "Едкое", "Спускать с горки осторожно",	Наименова- ние груза, "Спускать с горки			3, 25, 2, 2а

						ВЦ, КЦ			"Прикрытие 3/1-1*-1-1"	осторожно", "Х", трафарет приписки			
(в ред. протокола от 14.05.2010)													
3295	1,2,3-Триметилбензол	328	3012	F1	33	КВ, УК, ВЦ, КЦ	П, К	3	"Легко воспламеняется", "СО", "Прикрытие 3/0-0-1-0"	Наименова- ние груза, "Х", трафарет приписки			25
2325	1,3,5-ТРИМЕТИЛБЕНЗОЛ	317	3013	F1	30	КВ, УК, ВЦ, КЦ	П, К	3	"Легко воспламеняется", "СО", "Прикрытие 3/0-0-1-0"	Наименова- ние груза, "Х", трафарет приписки			25, 27
2416	ТРИМЕТИЛБОРАТ	306	3012	F1	33	КВ, УК, ВЦ, КЦ	П, К	3	"Легко воспламеняется", "СО", "Прикрытие 3/0-0-1-0"	Наименова- ние груза, "Х", трафарет приписки			25
2327	ТРИМЕТИЛГЕКСАМЕТИЛЕН- ДИАМИНЫ	807	8013	C7	80	КВ, УК, ВЦ, КЦ	П, К	8	"Едкое", "СО"	"Триметил- гексамети- лендиами- ны", "Х", трафарет приписки			3, 25
2328	ТРИМЕТИЛГЕКСАМЕТИЛЕН- ДИИЗОЦИАНАТ	609	6113	T1	60	КВ, УК, ВЦ, КЦ	П, К	6.1	"Ядовито", "СО"	Наименова- ние груза, "Х", трафарет приписки			3, 25
3077	Триметилдигидрохинолина полимер	906	9063	M7	90	КВ, УК	П, К	9	"Прочие опасные вещества"				
3272	Триметил-орто-формиат	306	3012	F1	33	КВ, УК, ВЦ, КЦ	П, К	3	"Легко воспламеняется", "СО", "Прикрытие 3/0-0-1-0"	Наименова- ние груза, "Х", трафарет приписки			25

2329	ТРИМЕТИЛФОСФИТ	327	3013	F1	30	КВ, УК, ВЦ, КЦ	П, К	3	"Легко воспламеняется", "СО", "Прикрытие 3/0-0-1-0"	Наименова- ние груза, "Х", трафарет приписки		25
1298	ТРИМЕТИЛХЛОРСИЛАН	321	3032	FC	X338	а СКВ, а СК, ВЦ, КЦ	П, К	3, 8	"Легко воспламеняется", "Едкое", "СО", "Прикрытие 3/0-0-1-0"	"Триметил- хлорсилан", "Х", трафарет приписки		25, 44
2326	ТРИМЕТИЛЦИКЛОГЕКСИЛАМИН	807	8013	C7	80	КВ, УК, ВЦ, КЦ	П, К	8	"Едкое", "СО"	"Триметил- циклогекси- ламин", "Х", трафарет приписки		3, 25
1354	ТРИНИТРОБЕНЗОЛ УВЛАЖНЕННЫЙ с массовой долей воды не менее 30%	404	4151	D	40	КВ, УК	П, К	4.1	"Легко воспламеняется", "СО", "Прикрытие 3/0-0-1-0"			
3367	ТРИНИТРОБЕНЗОЛ, УВЛАЖНЕННЫЙ, с массовой долей воды не менее 10%	404	4151	D	40	КВ, УК	П, К	4.1	"Легко воспламеняется", "СО", "Прикрытие 3/0-0-1-0"			
1356	ТРИНИТРОТОЛУОЛ (ТНТ) УВЛАЖНЕННЫЙ с массовой долей воды не менее 30%	404	4151	D	40	КВ, УК	П, К	4.1	"Легко воспламеняется", "СО", "Прикрытие 3/0-0-1-0"			
3366	ТРИНИТРОТОЛУОЛ (ТНТ), УВЛАЖНЕННЫЙ, с массовой долей воды не менее 10%	404	4151	D	40	КВ, УК	П, К	4.1	"Легко воспламеняется", "СО", "Прикрытие 3/0-0-1-0"			
3364	ТРИНИТРОФЕНОЛ (КИСЛОТА ПИКРИНОВАЯ), УВЛАЖНЕННЫЙ, с массовой долей воды не менее 10%	404	4151	D	40	КВ, УК	П, К	4.1	"Легко воспламеняется", "СО", "Прикрытие 3/0-0-1-0"			
1344	ТРИНИТРОФЕНОЛ УВЛАЖНЕННЫЙ с массовой долей воды не менее 30%	404	4151	D	40	КВ, УК	П, К	4.1	"Легко воспламеняется", "СО", "Прикрытие 3/0-0-1-0"			

3365	ТРИНИТРОХЛОРБЕНЗОЛ (ПИКРИЛХЛОРИД), УВЛАЖНЕННЫЙ, с массовой долей воды не менее 10%	404	4151	D	40	КВ, УК	П, К	4.1	"Легко воспламеняется", "СО", "Прикрытие 3/0-0-1-0"				
-	Тринонилфенилфосфит	904		M6	90	ВЦ, КЦ	П, К	9	"Прочие опасные вещества"	"Тринонил- фенилфос- фит", "Х", трафарет приписки			25, 55, 59
2260	ТРИПРОПИЛАМИН	325	3033	FC	38	КВ, УК, ВЦ, КЦ	П, К	3, 8	"Легко воспламеняется", "Едкое", "СО", "Прикрытие 3/0-0-1-0"	"Трипропи- ламин", "Х", трафарет приписки			25, 44
3128	Трипропилбор	416	4231	ST2	46	КВ, УК	П, К	4.2, 6.1	"Самовозгорается", "Ядовито", "СО", "Прикрытие 3/0-0-1-0"				
2057	ТРИПРОПИЛЕН	305	3012, 3013	F1	33, 30	КВ, УК, ВЦ, КЦ	П, К	3	"Легко воспламеняется", "СО", "Прикрытие 3/0-0-1-0"	Наименова- ние груза, "Х", трафарет приписки			13
2923	Трифенилхлорсилан	832	8062	CT2	86	а СКВ, а СК	П, К	8, 6.1	"Едкое", "Ядовито", "СО", "Прикрытие 0-0-1-0"				
3057	ТРИФТОРАЦЕТИЛХЛОРИД	203	2342	2ТС	268	КВ, УК, ВЦ, КЦ	П, К	2.3, 8	"Ядовитый газ", "Едкое", "Не спускать с горки", "Прикрытие 1-1-1-1". При перевозке в вагоне- цистерне, контейнере- цистерне: "Ядовитый газ", "Едкое", "Не спускать с горки", "Прикрытие 1-1-3-1"	"Трифтора- цетилхло- рид", "С горки не спускать", трафарет приписки			4
(в ред. протокола от 21.10.2010)													

1984	ТРИФТОРМЕТАН (ГАЗ РЕФРИЖЕРАТОРНЫЙ R 23)	201	2212	2А	20	КВ, УК, ВЦ, КЦ	П, К	2.2	"Невоспламеняющийся неядовитый газ", "Спускать с горки осторожно", "Прикрытие 0-0-1-0". При перевозке в вагонестерне, контейнерестерне: "Невоспламеняющийся неядовитый газ", "Не спускать с горки", "Прикрытие 0-0-3-0"	Наименование груза, "С горки не спускать", трафарет приписки			4
(в ред. протокола от 21.10.2010)													
3136	ТРИФТОРМЕТАН ОХЛАЖДЕННЫЙ ЖИДКИЙ	201	2213	3А	20	КВ, УК, ВЦ, КЦ	П, К	2.2	"Невоспламеняющийся неядовитый газ", "Спускать с горки осторожно", "Прикрытие 0-0-1-0". При перевозке в вагонестерне, контейнерестерне: "Невоспламеняющийся неядовитый газ", "Не спускать с горки", "Прикрытие 0-0-3-0"	Наименование груза, "С горки не спускать", трафарет приписки			4
(в ред. протокола от 21.10.2010)													
3265	Трифторметансульфокислота	803	8012	СЗ	80	КВ, УК	П, К	8	"Едкое", "СО", "Прикрытие 0-0-1-0"				3
2948	3-ТРИФТОРМЕТИЛАНИЛИН	616	6112	T1	60	КВ, УК, ВЦ, КЦ	П, К	6.1	"Ядовито"	Наименование груза, "X", трафарет приписки			3, 25
2942	2-ТРИФТОРМЕТИЛАНИЛИН	608	6113	T1	60	КВ, УК, ВЦ, КЦ	П, К	6.1	"Ядовито", "СО"	Наименование груза, "X", трафарет приписки			3, 25
3082	Трифтортрихлорэтан	906	9013	M6	90	КВ, ВЦ,	П, М, К	9	"Прочие опасные вещества"	"Трифтортрихлор-			12

						КЦ				этан", "Х", трафарет приписки			
2599	ТРИФТОРХЛОРЕТАНА И ФТОРОФОРМА АЗЕОТРОПНАЯ СМЕСЬ, содержащая приблизительно 60% трифторхлорметана (ГАЗ РЕФРИЖЕРАТОРНЫЙ R 503)	201	2212	2А	20	КВ, УК, ВЦ, КЦ	П, К	2.2	"Невоспламеняющийся неядовитый газ", "Спускать с горки осторожно", "Прикрытие 0-0-1-0". При перевозке в вагоне- цистерне, контейнере- цистерне: "Невоспламеняющийся неядовитый газ", "Не спускать с горки", "Прикрытие 0-0-3-0"	Наименова- ние груза, "С горки не спускать", трафарет приписки			4
	(в ред. протокола от 21.10.2010)												
1082	ТРИФТОРХЛОРЕТИЛЕН СТАБИЛИЗИРОВАННЫЙ	209	2322	2ТФ	263	КВ, УК, ВЦ, КЦ	П, К	2.3, 2.1	"Ядовитый газ", "Легко воспламеняется", "Спускать с горки осторожно", "Прикрытие 3/0-0-1-0". При перевозке в вагоне- цистерне, контейнере- цистерне: "Ядовитый газ", "Легко воспламеняется", "Не спускать с горки", "Прикрытие 3/0-0-3-0"	Наименова- ние груза, "С горки не спускать", трафарет приписки			25, 27
	(в ред. протокола от 21.10.2010)												
2035	Трифторэтан	см. 1,1,1-ТРИФТОРЕТАН (ГАЗ РЕФРИЖЕРАТОРНЫЙ R 143a)											
2035	1,1,1-ТРИФТОРЕТАН (ГАЗ РЕФРИЖЕРАТОРНЫЙ R 143a)	205	2112	2F	23	КВ, УК, ВЦ, КЦ	П, К	2.1	"Воспламеняющийся газ", "Спускать с горки осторожно", "Прикрытие 3/0-0-1-0". При перевозке в вагоне-цистерне, контейнере-цистерне: "Воспламеняющийся газ", "Не спускать с горки", "Прикрытие 3/0-0-3-0"	Наименова- ние груза, "С горки не спускать", трафарет приписки			4

(в ред. протокола от 21.10.2010)													
2442	ТРИХЛОРАЦЕТИЛХЛОРИД	803	8012	СЗ	Х80	КВ, УК, ВЦ, КЦ	П, К	8	"Едкое", "СО", "Прикрытие 3/1-1*-1-1"	"Трихлора- цетилхло- рид", "Х", трафарет приписки			3, 25
2321	ТРИХЛОРБЕНЗОЛЫ ЖИДКИЕ	608	6113	T1	60	КВ, УК, ВЦ, КЦ	П, К	6.1	"Ядовито", "СО"	"Трихлор- бензолы", "Х", трафарет приписки			1, 3, 25
2322	ТРИХЛОРБУТЕН	605	6112	T1	60	КВ, УК, ВЦ, КЦ	П, К	6.1	"Ядовито"	Наименова- ние груза, "Х", трафарет приписки			3, 25
-	Трихлордифенил	904		M6	90	ВЦ, КЦ	П, К	9	"Прочие опасные вещества"	"Трихлор- дифенил", "Х", трафарет приписки			25, 55, 59
2226	Трихлорметилбензол	см. БЕНЗОТРИХЛОРИД											
2810	1, 2, 3-Трихлорпропан	615	6113	T1	60	КВ, УК	П, К	6.1	"Ядовито"				1, 3
-	Трихлорпропилфосфат	905		M6	90	КВ, УК, ВЦ, КЦ	П, К	9	"Прочие опасные вещества"	Наименова- ние груза, "Х", трафарет приписки			25, 55, 59
1295	ТРИХЛОРСИЛАН	431	4381	WFC	Х338	а СКВ, а СК, ВЦ, КЦ	П, К	4.3, 3, 8	"При взаимодействии с водой выделяются воспламеняющиеся газы", "Легко воспламеняется", "Едкое", "Не спускать с горки", "Прикрытие 3/0-0-1-0"	Наименова- ние груза, "С горки не спускать", "Х", трафарет приписки			25, 39

(в ред. протокола от 21.10.2010)												
2831	1,1,1-ТРИХЛОРЕТАН	605	6113	T1	60	КВ, УК, ВЦ, КЦ	П, К	6.1	"Ядовито", "СО"	Наименование груза, "Х", трафарет приписки		3, 10
1710	ТРИХЛОРЕТИЛЕН	605	6113	T1	60	КВ, УК, ВЦ, КЦ	П, К	6.1	"Ядовито", "СО"	Наименование груза, "Х", трафарет приписки		1, 3, 10
2810	Трихлорэтилфосфат	615	6113	T1	60	КВ, УК, ВЦ, КЦ	П, К	6.1	"Ядовито"	"Трихлорэтилфосфат", "Х", трафарет приписки		3, 25
3082	Триэтаноламин	906	9063	M6	90	ВЦ, КЦ	П, К	9	"Прочие опасные вещества"	"Триэтаноламин", "Х", трафарет приписки		25
3105	3,6,9-ТРИЭТИЛ-3,6,9-ТРИМЕТИЛ-1,4,7-ТРИПЕРОКСОНАН с концентрацией не более 42%, с разбавителем типа А с концентрацией не менее 58%, со свободным активным кислородом в разбавителе типа А концентрацией не более 7,6% с испарением в диапазоне 220 - 260 °С	506	5212	P1	539	РЕФ, РК	П, К	5.2	"Органический пероксид", "Не спускать с горки", "Прикрытие 3/1-1*-1-1"			2, 42, 43, 45, 46
1296	ТРИЭТИЛАМИН	311	3032	FC	338	КВ, УК, ВЦ, КЦ	П, К	3, 8	"Легко воспламеняется", "Едкое", "СО", "Прикрытие 3/0-0-1-0"	"Триэтиламин", "Х", трафарет приписки		25, 44

-	Триэтиламинноксид	904		М6	90	КВ, ВЦ, КЦ	П, М	9	"Прочие опасные вещества"	"Триэтиламинноксид", "Х", трафарет приписки			25, 55, 59
3082	Триэтилбензол	906	9063	М6	90	ВЦ, КЦ	П, К	9	"Прочие опасные вещества"	"Триэтилбензол", "Х", трафарет приписки			25
1176	Триэтилборат	см. ЭТИЛБОРАТ											
-	Триэтиленгликоль :	Не подпадает под действие Правил											
2259	ТРИЭТИЛЕНТЕТРАМИН	807	8012	С7	80	КВ, УК, ВЦ, КЦ	П, К	8	"Едкое", "СО"	"Триэтилентетрамин", "Х", трафарет приписки			3, 25
2524	Триэтилортоформиат	см. ЭТИЛОРТОФОРМИАТ											
2323	ТРИЭТИЛФОСФИТ	327	3013	F1	30	КВ, УК, ВЦ, КЦ	П, К	3	"Легко воспламеняется", "СО", "Прикрытие 3/0-0-1-0"	Наименование груза, "Х", трафарет приписки			25
2985	Триэтилхлорсилан	321	3032	FC	X338	а СКВ, а СК	П	3, 8	"Легко воспламеняется", "Едкое", "Прикрытие 0-0-1-0"				44
2067	Тукосмесь "УкрТехноФос НРК"	см. УДОБРЕНИЯ АММИАЧНО-НИТРАТНЫЕ											
1300	Уайт-спирит	см. СКИПИДАРА ЗАМЕНИТЕЛЬ											
-	Углеаммикат	905		М6	90	ВЦ, КЦ	П, К	9	"Прочие опасные вещества"	"Углеаммикат", "Х", трафарет приписки			25, 55, 59

3295	УГЛЕВОДОРОДЫ ЖИДКИЕ, Н.У.К.	328	3011, 3012, 3013	F1	33, 33, 30	КВ, УК, ВЦ, КЦ	П, К	3	"Легко воспламеняется", "СО", "Прикрытие 3/0-0-1-0"	Наименова- ние груза, "Х", трафарет приписки		25
(в ред. протокола от 21.10.2010)												
3295	УГЛЕВОДОРОДЫ ЖИДКИЕ, Н.У.К. (давление паров при 50 °С более 110 кПа)	328	3012	F1	33	КВ, УК, ВЦ, КЦ	П, К	3	"Легко воспламеняется", "СО", "Прикрытие 3/0-0-1-0"	Наименова- ние груза, "Х", трафарет приписки		25
3295	УГЛЕВОДОРОДЫ ЖИДКИЕ, Н.У.К. (давление паров при 50 °С не более 110 кПа)	328	3012	F1	33	КВ, УК, ВЦ, КЦ	П, К	3	"Легко воспламеняется", "СО", "Прикрытие 3/0-0-1-0"	Наименова- ние груза, "Х", трафарет приписки		25
3295	Углеводороды легкие	328	3011	F1	33	КВ, УК, ВЦ, КЦ	П, М, К	3	"Легко воспламеняется", "Прикрытие 3/0-0-1-0"	"Углеводо- роды легкие", "Х", трафарет приписки		25
2319	УГЛЕВОДОРОДЫ ТЕРПЕНОВЫЕ, Н.У.К.	315	3013	F1	30	КВ, УК, ВЦ, КЦ	П, К	3	"Легко воспламеняется", "СО", "Прикрытие 3/0-0-1-0"	Наименова- ние груза, "Х", трафарет приписки		25
3082	Углеводороды тяжелые	906	9013	M6	90	КВ, ВЦ, КЦ	П, К	9	"Прочие опасные вещества"	Наименова- ние груза, "Х", трафарет приписки		25
1013	Углекислый газ	см. УГЛЕРОДА ДИОКСИД										
-	Углерод технический	Не подпадает под действие Правил										
1846	Углерод четырёххлористый	см. УГЛЕРОДА ТЕТРАХЛОРИД										

1013	УГЛЕРОДА ДИОКСИД	201	2212	2А	20	КВ, УК, ВЦ, КЦ	П, К	2.2	"Невоспламеняющийся неядовитый газ", "Спускать с горки осторожно", "Прикрытие 0-0-1-0". При перевозке в вагоне- цистерне, контейнере- цистерне: "Невоспламеняющийся неядовитый газ", "Не спускать с горки", "Прикрытие 0-0-3-0"	"Углерода диоксид", "С горки не спускать", трафарет приписки			4
(в ред. протокола от 21.10.2010)													
2187	УГЛЕРОДА ДИОКСИД ОХЛАЖДЕННЫЙ ЖИДКИЙ	201	2213	3А	22	КВ, УК, ВЦ, КЦ	П, К	2.2	"Невоспламеняющийся неядовитый газ", "Спускать с горки осторожно", "Прикрытие 0-0-1-0". При перевозке в вагоне- цистерне, контейнере- цистерне: "Невоспламеняющийся неядовитый газ", "Не спускать с горки", "Прикрытие 0-0-3-0"	Наименова- ние груза, "С горки не спускать", трафарет приписки			4
(в ред. протокола от 21.10.2010)													
1845	УГЛЕРОДА ДИОКСИД ТВЕРДЫЙ (ЛЕД СУХОЙ)	Не подпадает под действие Правил											
1131	Углерода дисульфид	см. СЕРОУГЛЕРОД											
1016	УГЛЕРОДА МОНООКСИД СЖАТЫЙ	207	2321	1ТФ	263	КВ, УК, ВЦ, КЦ	П, К	2.3, 2.1	"Ядовитый газ", "Легко воспламеняется", "Спускать с горки осторожно", "Прикрытие 3/1-1*-1-1". При перевозке в вагоне- цистерне, контейнере- цистерне: "Ядовитый газ", "Легко воспламеняется", "Не спускать с горки", "Прикрытие 3/1-3*-1-1"	Наименова- ние груза, "С горки не спускать", трафарет приписки			4, 27

(в ред. протокола от 21.10.2010)												
1953	Углерода монооксида и водорода смесь сжатая	219	2321	1TF	263	КВ, УК	П, К	2.3, 2.1	"Ядовитый газ", "Легко воспламеняется", "Спускать с горки осторожно", "Прикрытие 3/1-1-1-1"			27
1076	Углерода оксихлорид	см. ФОСГЕН										
2516	УГЛЕРОДА ТЕТРАБРОМИД	605	6113	T2	60	КВ, УК, ВЦ, КЦ	П, К	6.1	"Ядовито", "СО"	Наименование груза, "Х", трафарет приписки		1, 3, 25
1846	УГЛЕРОДА ТЕТРАХЛОРИД	605	6112	T1	60	КВ, УК, ВЦ, КЦ	П, К	6.1	"Ядовито", "СО"	"Углерод четыреххлористый", "Х", трафарет приписки		1, 3, 25
1362	УГОЛЬ АКТИВИРОВАННЫЙ	405	4213	S2	40	КВ, УК	П, К	4.2	"Самовозгорается", "СО", "Прикрытие 3/0-0-1-0"			3, 68
(в ред. протокола от 21.10.2010)												
1361	УГОЛЬ или САЖА животного или растительного происхождения	405	4212, 4213	S2	40, 40	а СКВ , а СК , ВЦ, КЦ, УК	П, М, К	4.2	"Самовозгорается", "СО", "Прикрытие 3/0-0-1-0"	Наименование груза, "Х", трафарет приписки		25, 3
(в ред. протоколов от 14.05.2010, от 21.10.2010)												
1993	Удалитель парафиноотложений типа СНПХ	328	3011, 3012	F1	33, 33	ВЦ, КЦ	П, К	3	"Легко воспламеняется", "Прикрытие 3/0-0-1-0"	"Удалитель парафиноотложений", "Х", трафарет приписки		13
(в ред. протокола от 21.10.2010)												

2071	УДОБРЕНИЕ НА ОСНОВЕ НИТРАТА АММОНИЯ, ОДНОРОДНЫЕ АЗОТНО-ФОСФАТНЫЕ, АЗОТНО-КАЛИЙНЫЕ ИЛИ АЗОТНО-ФОСФАТНО-КАЛИЙНЫЕ СМЕСИ, содержащие не более 70% нитрата аммония и не более 0,4% общего количества горючего органического материала, рассчитываемого по углероду, или не более 45% нитрата аммония и неограниченное количество горючего материала	Не подпадает под действие Правил											
-	Удобрение суспензионно-комплексное "СКУ"	905		М6	90	ВЦ, КЦ	П, К	9	"Прочие опасные вещества"	"СКУ", "Х", трафарет приписки			25, 55, 59
1043	УДОБРЕНИЯ АММИАЧНОГО РАСТВОР, содержащий свободный аммиак	208	2214	-	20	-	-	2.2	"Невоспламеняющийся неядовитый газ", "Не спускать с горки", "Прикрытие 0-0-3-0"				
2067	УДОБРЕНИЯ АММИАЧНО-НИТРАТНЫЕ	501	5113	02	50	КВ, УК, ВБТ	П, К	5.1	"Окислитель", "СО"	Наименование груза, "Х", трафарет приписки			25
-	Удобрения аммиачно-нитратные, малоопасные	901		М6	90	ВЦ, КЦ	П, К	9	"Прочие опасные вещества"	"Удобрения", "Х", трафарет приписки			55, 59
2067	Удобрения аммиачно-нитратные: однородные неразделимые смеси нитрата аммония с другими неорганическими	см. УДОБРЕНИЯ АММИАЧНО-НИТРАТНЫЕ											

	веществами, инертными по отношению к нему, содержащие не менее 90% нитрата аммония и не более 0,2% горючих веществ (включая органическое вещество в пересчете на углерод) или содержащие менее 90%, но более 70% нитрата аммония и не более 0,4% горючих веществ													
1760	Удобрения жидкие азотные КЦС-АМ, коррозионные	см. Удобрения жидкие азотные, коррозионные												
1760	Удобрения жидкие азотные, коррозионные	823	8013	С9	80	ВЦ, КЦ	П, К	8	"Едкое"	Наименование груза, "Х", трафарет приписки				25
-	Удобрения жидкие комплексные "ЖКУ" (марки 10:34)	905		М6	90	КВ, ВЦ, КЦ	П, К	9	"Прочие опасные вещества"	"ЖКУ", "Х", трафарет приписки				25, 55, 59
1760	Удобрения жидкие коррозионные	823	8013	С9	80	ВЦ, КЦ	П, К	8	"Едкое"	Наименование груза, "Х", трафарет приписки				25
2330	УНДЕКАН	315	3013	F1	30	КВ, УК, ВЦ, КЦ	П, К	3	"Легко воспламеняется", "СО", "Прикрытие 3/0-0-1-0"	"Ундекан", "Х", трафарет приписки				25
1328	Уротропин	см. ГЕКСАМЕТИЛЕНТЕТРАМИН												
-	Ускоритель БНК-2	904		М6	90	КВ, УК	П, М, К	9	"Прочие опасные вещества"					1, 55, 59
-	Ускоритель К-45	см. Диметилдитиокарбамат диметиламина												

3358	УСТАНОВКИ РЕФРИЖЕРАТОРНЫЕ, содержащие воспламеняющийся неядовитый сжиженный газ	218	2116	6F	23	КВ, УК	П, К	2.1	"Воспламеняющийся газ"				
2857	УСТАНОВКИ РЕФРИЖЕРАТОРНЫЕ, содержащие невоспламеняющиеся нетоксичные газы или раствор аммиака (N ООН 2672)	213	2216	6A	20	КВ, УК	П, К	2.2	"Невоспламеняющийся неядовитый газ"				
3268	УСТРОЙСТВА ГАЗОНАПОЛНИТЕЛЬНЫЕ НАДУВНЫХ ПОДУШЕК или МОДУЛИ НАДУВНЫХ ПОДУШЕК или УСТРОЙСТВА ПРЕДВАРИТЕЛЬНОГО НАТЯЖЕНИЯ РЕМНЕЙ БЕЗОПАСНОСТИ	907	9050	M5	90	КВ, УК	П, К	9	"Прочие опасные вещества"				
3150	УСТРОЙСТВА МАЛЫЕ, ПРИВОДИМЫЕ В ДЕЙСТВИЕ УГЛЕВОДОРОДНЫМ ГАЗОМ, или БАЛЛОНЫ С УГЛЕВОДОРОДНЫМ ГАЗОМ ДЛЯ МАЛЫХ УСТРОЙСТВ с выпускным приспособлением	214	2116	6F	23	КВ, УК	П, К	2.1	"Воспламеняющийся газ"				
2990	Устройства спасательные, самонадувающиеся, такие, как авиационные аварийные трапы и авиационные аварийные комплекты и морские спасательные приборы	см. СРЕДСТВА СПАСАТЕЛЬНЫЕ САМОНАДУВНЫЕ											
2645	ФЕНАЦИЛБРОМИД	616	6112	T2	60	КВ, УК,	П, К	6.1	"Ядовито"	Наименова- ние груза,			3, 25

						ВЦ, КЦ					"Х", трафарет приписки			
1697	Фенацилхлорид	см. ХЛОРАЦЕТОФЕНОН, ТВЕРДЫЙ												
2311	ФЕНЕТИДИНЫ	608	6113	T1	60	КВ, УК, ВЦ, КЦ	П, К	6.1	"Ядовито", "СО"	Наименование груза, "Х", трафарет приписки				1, 3, 25
3077	N-Фенил-n-фенилендиамин (в ред. протокола от 14.05.2010)	906	9063	M7	90	КВ, УК	П, К	9	"Прочие опасные вещества"					
2577	ФЕНИЛАЦЕТИЛХЛОРИД	804	8012	C3	80	КВ, УК, ВЦ, КЦ	П, К	8	"Едкое", "СО"	Наименование груза, "Х", трафарет приписки				3, 25
2470	ФЕНИЛАЦЕТОНИТРИЛ ЖИДКИЙ	608	6113	T1	60	КВ, УК, ВЦ, КЦ	П, К	6.1	"Ядовито", "СО"	Наименование груза, "Х", трафарет приписки				3, 25
3077	Фенилбутадиноксид	906	9063	M7	90	КВ, УК	П, К	9	"Прочие опасные вещества"					
2572	ФЕНИЛГИДРАЗИН	616	6112	T1	60	КВ, УК, ВЦ, КЦ	П, К	6.1	"Ядовито"	"Фенилгидразин", "Х", трафарет приписки				3, 25
1673	ФЕНИЛЕНДИАМИНЫ (о-, м-, п-)	608	6113	T2	60	КВ, УК, ВЦ, КЦ	П, К	6.1	"Ядовито", "СО"	Наименование груза, "Х", трафарет приписки				3, 25
2487	ФЕНИЛИЗОЦИАНАТ	609	6121	TF1	663	КВ, УК,	П, К	6.1, 3	"Ядовито", "Легко воспламеняется",	Наименование груза,				3, 25

						ВЦ, КЦ			"Прикрытие 3/0-0-1-0"	"Х", трафарет приписки		
1672	ФЕНИЛКАРБИЛАМИНОХЛОРИД (в ред. протокола от 14.05.2010)	616	6111	T1	66	СКВ, СК, ВЦ, КЦ	П, К	6.1	"Ядовито", "СО", "Прикрытие 1-1*-1-1"	Наименова- ние груза, "Х", трафарет приписки		25
-	Фенилксиллилэтан	904		M6	90	КВ, ВЦ	П, М	9	"Прочие опасные вещества"	"Фенилкси- лилэтан", "Х", трафарет приписки		25, 55, 59
2337	ФЕНИЛМЕРКАПТАН	609	6121	TF1	663	КВ, УК, ВЦ, КЦ	П, К	6.1, 3	"Ядовито", "Легко воспламеняется", "Спускать с горки осторожно", "Прикрытие 3/1-1*-1-1"	Наименова- ние груза, "Спускать с горки осторожно", "Х", трафарет приписки		3, 25
-	Фенилметилуретан	901		M6	90	КВ, УК	П, К	9	"Прочие опасные вещества"			55, 59
1674	ФЕНИЛРТУТИ АЦЕТАТ	619	6112	T3	60	КВ, УК, ВЦ, КЦ	П, К	6.1	"Ядовито"	Наименова- ние груза, "Х", трафарет приписки		3, 25
1894	ФЕНИЛРТУТИ ГИДРОКСИД	619	6112	T3	60	КВ, УК, ВЦ, КЦ	П, К	6.1	"Ядовито"	Наименова- ние груза, "Х", трафарет приписки		3, 25
1895	ФЕНИЛРТУТИ НИТРАТ	619	6112	T3	60	КВ, УК, ВЦ, КЦ	П, К	6.1	"Ядовито"	Наименова- ние груза, "Х", трафарет		3, 25

											приписки			
2026	ФЕНИЛРТУТИ СОЕДИНЕНИЕ, Н.У.К.	630	6111, 6112, 6113	T3	66, 60, 60	а СКВ, а СК, ВЦ, КЦ	П, К	6.1	"Ядовито", "СО", "Прикрытие 1-1-1-1"	Наименование груза, "Х", трафарет приписки				25
(в ред. протоколов от 14.05.2010, от 21.10.2010)														
1804	ФЕНИЛТРИХЛОРСИЛАН	805	8012	С3	X80	КВ, УК, ВЦ, КЦ	П, К	8	"Едкое", "СО", "Прикрытие 0-0-1-0"	"Фенилтри- хлорсилан", "Х", трафарет приписки				3, 25
2798	ФЕНИЛФОСФОРДИХЛОРИД	804	8012	С3	80	КВ, УК, ВЦ, КЦ	П, К	8	"Едкое", "СО"	Наименование груза, "Х", трафарет приписки				3, 25
2799	ФЕНИЛФОСФОРТИОДИХЛОРИД	804	8012	С3	80	КВ, УК, ВЦ, КЦ	П, К	8	"Едкое", "СО"	Наименование груза, "Х", трафарет приписки				3, 25
1134	Фенилхлорид	см. ХЛОРБЕНЗОЛ												
2988	Фенилхлорсилан	431	4381	WFC	X338	а СКВ, а СК	П	4.3, 3, 8	"При взаимодействии с водой выделяются воспламеняющиеся газы", "Легко воспламеняется", "Едкое", "Не спускать с горки", "Прикрытие 3/1-1*-1-1"					39
2746	ФЕНИЛХЛОРФОРМИАТ	611	6172	ТС1	68	КВ, УК, ВЦ, КЦ	П, К	6.1, 8	"Ядовито", "Едкое"	Наименование груза, "Х", трафарет приписки				3, 25

2810	2-Фенилэтанол	615	6112	T1	60	КВ, УК, ВЦ, КЦ	П, К	6.1	"Ядовито"	Наименование груза, "Х", трафарет приписки		25
2435	Фенилэтилдихлорсилан	см. ЭТИЛФЕНИЛДИХЛОРСИЛАН										
-	Феноксиметанол	904		M6	90	КВ, УК	П, М, К	9	"Прочие опасные вещества"			55, 59
-	Феноксиэтанол	904		M6	90	КВ, ВЦ	П, М	9	"Прочие опасные вещества"	"Феноксиэ- танол", "Х", трафарет приписки		25, 55, 59
2312	ФЕНОЛ РАСПЛАВЛЕННЫЙ	608	6112	T1	60	КВ, УК, ВЦ, КЦ	П, К	6.1	"Ядовито"	"Фенол", "Х", трафарет приписки		3, 25
1671	ФЕНОЛ ТВЕРДЫЙ	608	6112	T2	60	КВ, УК, ВЦ, КЦ	П, К	6.1	"Ядовито"	"Фенол", "Х", трафарет приписки		1, 3, 25
2821	ФЕНОЛА РАСТВОР (в ред. протокола от 21.10.2010)	608	6112, 6113	T1	60, 60	КВ, УК, ВЦ, КЦ	П, К	6.1	"Ядовито"	"Фенол", "Х", трафарет приписки		1, 3, 25
2810	Фенолоспирты	615	6113	T1	60	ВЦ, КЦ	П, К	6.1	"Ядовито"	"Феноло- спирты", "Х", трафарет приписки		25
1803	ФЕНОЛСУЛЬФОКИСЛОТА ЖИДКАЯ	804	8012	C3	80	КВ, УК, ВЦ, КЦ	П, К	8	"Едкое", "СО", "Прикрытие 0-0-1-0"	Наименование груза, "Х", трафарет приписки		1, 3, 25

1760	Феноляты	823	8013	C9	80	ВЦ, КВ	П, К	8	"Едкое"	"Феноляты", "Х", трафарет приписки		25
1408	ФЕРРОСИЛИЦИЙ с массовой долей кремния не менее 30%, но менее 90%	408	4363	WT2	462	КВ, УК, ВЦ, КЦ	П, К	4.3, 6.1	"При взаимодействии с водой выделяются воспламеняющиеся газы", "Ядовито", "СО", "Прикрытие 0-0-1-0"	Наименование груза, "Х", трафарет приписки		25, 58
1323	ФЕРРОЦЕРИЙ	403	4112	F3	40	КВ, УК, ВЦ, КЦ	П, К	4.1	"Легко воспламеняется", "СО", "Прикрытие 3/0-0-1-0"	Наименование груза, "Х", трафарет приписки		25
3270	ФИЛЬТРЫ НИТРОЦЕЛЛЮЛОЗНЫЕ МЕМБРАННЫЕ, содержащие не более 12,6% азота по массе сухого вещества	402	4112	F1	40	КВ, УК	П, К	4.1	"Легко воспламеняется", "СО", "Прикрытие 3/0-0-1-0"			
-	Фитиль зажигательный, тлеющий (ФЗТ)	902		M7	90	КВ, УК	П, М, К	9	"Прочие опасные вещества"			55, 59
1993	Флицид	328	3013	F1	30	КВ, ВЦ, КЦ	П, К	3	"Легко воспламеняется", "СО", "Прикрытие 3/0-0-1-0"	"Флицид", "Х", трафарет приписки		25, 44
-	Флотамин	902		M6	90	ВЦ, КЦ	П, К	9	"Прочие опасные вещества"	"Флотамин", "Х", трафарет приписки		25, 55, 59
-	Флотореагент "Арминт ХТ"	905		M7	90	КВ, УК, СК	П, К	9	"Прочие опасные вещества"			55, 59
-	Флотореагент "Кэтгол"	901		M6	90	ВЦ, КЦ	П, К	9	"Прочие опасные вещества"	"Кэтгол", "Х", трафарет приписки		25, 55, 59

-	Флотореагент "Оксаль"	902		М6	90	КВ, УК, ВЦ, КЦ	П, К	9	"Прочие опасные вещества"	"Оксаль", "Х", трафарет приписки			25, 55, 59
-	Флотореагент ВЖС	см. Реагент ВЖС											
-	Флотореагент дифосфоновый	904		М6	90	КВ, ВЦ, КЦ	П, М	9	"Прочие опасные вещества"	Наименование груза, "Х", трафарет приписки			25, 55, 59
3082	Флотореагент нефтеуглехимический марки ФН	906	9023	М6	90	ВЦ, КЦ	П, К	9	"Прочие опасные вещества"	Наименование груза, "Х", трафарет приписки			25
1993	Флотореагент нефтеуглехимический марки ФНУ	328	3012, 3013	F1	33, 30	ВЦ, КЦ	П, К	3	"Легко воспламеняется", "Прикрытие 3/0-0-1-0"	"ФНУ", "Х", трафарет приписки			25
-	Флотореагент Т-66 (ВПП)	905		М6	90	ВЦ, КЦ	П, К	9	"Прочие опасные вещества"	Наименование груза, "Х", трафарет приписки			11, 55, 59
1992	Флюс жидкий БМ-1	319	3022	FT1	336	КВ, КЦ	П, К	3, 6.1	"Легко воспламеняется", "Ядовито", "СО", "Прикрытие 3/0-0-1-0"	Наименование груза, "Х", трафарет приписки			25, 44
2209	Формалин	см. ФОРМАЛЬДЕГИДА РАСТВОР, содержащий не менее 25% формальдегида											
1166	Формальгликоль	см. ДИОКСОЛАН											
1198	ФОРМАЛЬДЕГИДА РАСТВОР ЛЕГКОВОСПЛАМЕНЯЮЩИЙСЯ	320	3033	FC	38	КВ, УК, ВЦ, КЦ	П, К	3, 8	"Легко воспламеняется", "Едкое", "СО", "Прикрытие 3/0-0-1-0"	Наименование груза, "Х", трафарет приписки			25, 44

2209	ФОРМАЛЬДЕГИДА РАСТВОР, содержащий не менее 25% формальдегида	807	8013	С9	80	КВ, УК, ВЦ, КЦ	П, К	8	"Едкое", "СО"	"Формалин", "Х", трафарет приписки		1, 3, 14
1760	Форммочевина	823	8012	С9	80	ВЦ, КЦ	П, К	8	"Едкое"	"Форммоче- вина", "Х", трафарет приписки		25
1076	ФОСГЕН (в ред. протокола от 21.10.2010)	203	2342	2ТС	268	СКВ, ВЦ	П	2.3, 8	"Ядовитый газ", "Едкое", "Не спускать с горки", "Прикрытие 1-1*-1-1". При пере- возке в вагоне-цистер- не: "Ядовитый газ", "Едкое", "Не спускать с горки", "Прикрытие 1-1*-3-1".	Наименова- ние груза, "Х", "С горки не спускать", трафарет приписки		2, 2а, 5а, 25, 28
2940	9-ФОСФАБИЦИКЛОНОНАНЫ (ЦИКЛООКТАДИЕНФОСФИНЫ)	405	4212	S2	40	КВ, УК, ВЦ, КЦ	П, К	4.2	"Самовозгорается", "СО", "Прикрытие 3/0-0-1-0"	Наименова- ние груза, "Х", трафарет приписки		25
3264	Фосфанол	816	8011	С1	88	КВ, УК, ВЦ, КЦ	П, К	8	"Едкое", "Прикрытие 0-0-1-0"	"Фосфанол", "Х", трафарет приписки		3, 23
2199	ФОСФИН	209	2322	2ТФ	263	КВ, УК	П, К	2.3, 2.1	"Ядовитый газ", "Легко воспламеняется", "Спускать с горки осторожно", "Прикрытие 3/1-1*-1-1"			27
1338	ФОСФОР АМОРФНЫЙ	404	4113	F3	40	КВ, УК, ВЦ, КЦ	П, К	4.1	"Легко воспламеняется", "СО", "Прикрытие 3/0-0-1-0"	Наименова- ние груза, "Х", трафарет приписки		1, 25

1381	ФОСФОР БЕЛЫЙ (ЖЕЛТЫЙ) ПОД СЛОЕМ ВОДЫ или В РАСТВОРЕ	406	4231	ST3, ST4	46	а СКВ, а СК, ВЦ, КЦ	П, К	4.2, 6.1	"Самовозгорается", "Ядовито", "Не спускать с горки", "Прикрытие 3/0-0-1-0". При перевозке в вагоне-цистерне, контейнере-цистерне: "Самовозгорается", "Ядовито", "Не спускать с горки", "Прикрытие 3/1-1*-3-1"	Наименова- ние груза, "С горки не спускать", "Х", трафарет приписки			2а, 5, 19, 37
(в ред. протокола от 21.10.2010)													
1381	ФОСФОР БЕЛЫЙ (ЖЕЛТЫЙ) СУХОЙ	406	4231	ST3, ST4	46	а СКВ, а СК, ВЦ, КЦ	П, К	4.2, 6.1	"Самовозгорается", "Ядовито", "Не спускать с горки", "Прикрытие 3/0-0-1-0". При перевозке в вагоне-цистерне, контейнере-цистерне: "Самовозгорается", "Ядовито", "Не спускать с горки", "Прикрытие 3/1-1*-3-1"	Наименова- ние груза, "С горки не спускать", "Х", трафарет приписки			2а, 5, 19
(в ред. протокола от 21.10.2010)													
2447	ФОСФОР БЕЛЫЙ или ЖЕЛТЫЙ РАСПЛАВЛЕННЫЙ	406	4231	ST3	446	ВЦ, КЦ	П, К	4.2, 6.1	"Самовозгорается", "Ядовито", "Не спускать с горки", "Прикрытие 3/1-1*-3-1"	Наименова- ние груза, "Х", "С горки не спускать", трафарет приписки			2а, 5, 25
(в ред. протокола от 21.10.2010)													
1340	Фосфор пятисернистый	см. ФОСФОРА ПЕНТАСУЛЬФИД, не содержащий желтого или белого фосфора											
1343	Фосфор трехсернистый	см. ФОСФОРА ТРИСУЛЬФИД, не содержащий желтого или белого фосфора											
1809	Фосфор треххлористый	см. ФОСФОРА ТРИХЛОРИД											
1807	ФОСФОРА (V) ОКСИД	806	8012	C2	80	КВ, УК, ВЦ, КЦ	П, К	8	"Едкое", "СО", "Прикрытие 0-0-1-0"	Наименова- ние груза, "Х", трафарет			3, 25

											приписки			
1339	ФОСФОРА ГЕПТАСУЛЬФИД, не содержащий желтого или белого фосфора	404	4112	F3	40	КВ, УК, ВЦ, КЦ	П, К	4.1	"Легко воспламеняется", "СО", "Прикрытие 3/0-0-1-0"	Наименова- ние груза, "Х", трафарет приписки			25	
1939	ФОСФОРА ОКСИБРОМИД	806	8012	C2	80	КВ, УК, ВЦ, КЦ	П, К	8	"Едкое", "СО"	"Фосфора оксибро- мид", "Х", трафарет приписки			3, 25	
2576	ФОСФОРА ОКСИБРОМИД РАСПЛАВЛЕННЫЙ	801	8012	C1	80	ВЦ, КЦ	П, К	8	"Едкое"	"Оксибро- мид фосфора", "Х", трафарет приписки			25	
1810	ФОСФОРА ОКСИХЛОРИД	801	8012	C1	X80	КВ, УК, ВЦ, КЦ	П, К	8	"Едкое", "СО", "Прикрытие 0-0-1-0"	Наименова- ние груза, "Х", трафарет приписки			3, 25	
2691	ФОСФОРА ПЕНТАБРОМИД	806	8012	C2	80	КВ, УК, ВЦ, КЦ	П, К	8	"Едкое", "СО"	Наименова- ние груза, "Х", трафарет приписки				
1340	ФОСФОРА ПЕНТАСУЛЬФИД, не содержащий желтого или белого фосфора	409	4332	WF2	423	КВ, УК, ВЦ, КЦ	П, К	4.3, 4.1	"При взаимодействии с водой выделяются воспламеняющиеся газы", "Легко воспламеняется", "СО", "Прикрытие 3/0-0-1-0"	"Фосфора пентасуль- фид", "Х", трафарет приписки			25	
2198	ФОСФОРА ПЕНТАФТОРИД	203	2341	2ТС	268	КВ, УК	П, К	2.3, 8	"Ядовитый газ", "Едкое", "Не спускать с горки", "Прикрытие 0-0-3-0"					

1806	ФОСФОРА ПЕНТАХЛОРИД	806	8012	C2	80	КВ, УК, ВЦ, КЦ	П, К	8	"Едкое", "СО"	"Фосфора пентахлорид", "Х", трафарет приписки		25
1341	ФОСФОРА СЕСКВИСУЛЬФИД, не содержащий желтого или белого фосфора	404	4112	F3	40	КВ, УК, ВЦ, КЦ	П, К	4.1	"Легко воспламеняется", "СО", "Прикрытие 3/0-0-1-0"	Наименование груза, "Х", трафарет приписки		25
1808	ФОСФОРА ТРИБРОМИД	801	8012	C1	X80	КВ, УК, ВЦ, КЦ	П, К	8	"Едкое", "СО"	Наименование груза, "Х", трафарет приписки		3, 25
2578	ФОСФОРА ТРИОКСИД	806	8013	C2	80	КВ, УК, ВЦ, КЦ	П, К	8	"Едкое", "СО"	"Фосфора триоксид", "Х", трафарет приписки		3, 25
1343	ФОСФОРА ТРИСУЛЬФИД, не содержащий желтого или белого фосфора	404	4112	F3	40	КВ, УК, ВЦ, КЦ	П, К	4.1	"Легко воспламеняется", "СО", "Прикрытие 3/0-0-1-0"	Наименование груза, "Х", трафарет приписки		25
1809	ФОСФОРА ТРИХЛОРИД	656	6171	ТС3	668	КВ, УК, ВЦ, КЦ	П, К	6.1, 8	"Ядовито", "Едкое", "СО", "Прикрытие 0-0-1-0"	"Фосфора трихлорид", "Х", трафарет приписки		3, 25
1810	Фосфорил хлористый	см. ФОСФОРА ОКСИХЛОРИД										
1939	Фосфорилбромид	см. ФОСФОРА ОКСИБРОМИД										
2199	Фосфороводород	см. ФОСФИН										
2303	Фракция альфаметилстирольная	см. ИЗОПРОПЕНИЛБЕНЗОЛ										

3295	Фракция альфа-олефинов C10 - C12	328	3013	F1	30	ВЦ, КЦ	П, К	3	"Легко воспламеняется", "Прикрытие 3/0-0-1-0"	Наименование груза, "Х", трафарет приписки		25
-	Фракция альфа-олефинов C12 - C14	901		M6	90	ВЦ, КЦ	П, К	9	"Прочие опасные вещества"	"Альфа-олеины", "Х", трафарет приписки		25, 55, 59
-	Фракция альфа-олефинов C16 - C18, C20 - C26	904		M6	90	ВЦ, КЦ	П, К	9	"Прочие опасные вещества"	"Альфа-олеины", "Х", трафарет приписки		25, 55, 59
3295	Фракция альфа-олефинов C8, C8 - C10	328	3013	F1	30	ВЦ, КЦ	П, К	3	"Легко воспламеняется", "Прикрытие 3/0-0-1-0"	"Альфа-олеины", "Х", трафарет приписки		25
2928	Фракция антраценовая	640	6172	TC2	68	ВЦ, КЦ	П, К	6.1, 8	"Ядовито", "Едкое"	"Антрацен", "Х", трафарет приписки		10
1992	Фракция ароматическая коксохимического производства	319	3022	FT1	336	КВ, ВЦ	П, К	3, 6.1	"Легко воспламеняется", "Ядовито", "СО", "Прикрытие 3/0-0-1-0"	Наименование груза, "Х", трафарет приписки		25, 44
3295	Фракция бензиновая газовая стабильная	см. УГЛЕВОДОРОДЫ ЖИДКИЕ Н.У.К.										
1268	Фракция бензиновая прямой гонки	328	3012	F1	33	ВЦ, КЦ	П, К	3	"Легко воспламеняется", "Прикрытие 3/0-0-1-0"	"Бензин", "С"		8
1993	Фракция бензол-толуольная	328	3011, 3012	F1	33, 33	ВЦ, КЦ	П, К	3	"Легко воспламеняется", "Прикрытие 3/0-0-1-0"	"Бентол", "Х", трафарет		25

	(в ред. протокола от 21.10.2010)										приписки			
2313	Фракция бетапиколиновая	см. ПИКОЛИНЫ												
1965	Фракция бутан-бутиленовая	206	2112	2F	23	КВ, УК, ВЦ, КЦ	П, М, К	2.1	"Воспламеняющийся газ", "Спускать с горки осторожно", "Прикрытие 3/0-0-1-0". При перевозке в вагоне-цистерне, контейнере-цистерне: "Воспламеняющийся газ", "Не спускать с горки", "Прикрытие 3/0-0-3-0"	"Бутан", "С горки не спускать", трафарет приписки				4
	(в ред. протокола от 21.10.2010)													
3295	Фракция бутан-пропан-гексановая	328	3011	F1	33	ВЦ, КЦ	П, К	3	"Легко воспламеняется", "Не спускать с горки", "Прикрытие 3/0-0-3-0"	Наименование груза, "С горки не спускать", "Х", трафарет приписки				4
	(в ред. протокола от 21.10.2010)													
1965	Фракция бутилен-амиленовая	206	2112	2F	23	ВЦ, КЦ	П, К	2.1	"Воспламеняющийся газ", "Не спускать с горки", "Прикрытие 3/0-0-3-0"	Наименование груза, "С горки не спускать", трафарет приписки				4
	(в ред. протокола от 21.10.2010)													
1965	Фракция бутилен-бутадиеновая	206	2112	2F	23	ВЦ, КЦ	П, К	2.1	"Воспламеняющийся газ", "Не спускать с горки", "Прикрытие 3/0-0-3-0"	Наименование груза, "С горки не спускать", трафарет приписки				4
	(в ред. протокола от 21.10.2010)													
1965	Фракция бутилен-	см. Фракция бутилен-бутадиеновая												

	дивиниловая														
1965	Фракция бутилен- изобутиленовая (в ред. протокола от 21.10.2010)	206	2112	2F	23	ВЦ, КЦ	П, К	2.1	"Воспламеняющийся газ", "Не спускать с горки", "Прикрытие 3/0-0-3-0"	"Бутилен", "С горки не спускать", трафарет приписки				4	
1965	Фракция бутиленовая (в ред. протокола от 21.10.2010)	206	2112	2F	23	КВ, УК, КЦ	П, М, К	2.1	"Воспламеняющийся газ", "Спускать с горки осторожно", "Прикрытие 3/0-0-1-0". При перевозке в контейнере-цистерне: "Воспламеняющийся газ", "Не спускать с горки", "Прикрытие 3/0-0-3-0"	Наименование груза, "С горки не спускать", трафарет приписки				4	
3295	Фракция гексан- гептановая	328	3012	F1	33	ВЦ, КЦ	П, К	3	"Легко воспламеняется", "Прикрытие 3/0-0-1-0"	"Бензин", "С"				11	
3295	Фракция гексановая	328	3012	F1	33	ВЦ, КЦ	П, К	3	"Легко воспламеняется", "Прикрытие 3/0-0-1-0"	"Бензин", "С"				11	
3295	Фракция изоамиленовая (в ред. протокола от 21.10.2010)	328	3011	F1	33	ВЦ, КЦ	П, К	3	"Легко воспламеняется", "Не спускать с горки", "Прикрытие 3/0-0-3-0"	Наименование груза, "С горки не спускать", "Х", трафарет приписки				6	
1965	Фракция изобутан- изобутиленовая (в ред. протокола от 21.10.2010)	206	2112	2F	23	ВЦ, КЦ	П, К	2.1	"Воспламеняющийся газ", "Не спускать с горки", "Прикрытие 3/0-0-3-0"	"Бутан", "С горки не спускать", трафарет приписки				4	

1965	Фракция изобутановая	206	2112	2F	23	ВЦ, КЦ	П, К	2.1	"Воспламеняющийся газ", "Не спускать с горки", "Прикрытие 3/0-0-3-0"	"Бутан", "С горки не спускать", трафарет приписки		4
(в ред. протокола от 21.10.2010)												
3295	Фракция изопентановая	328	3011	F1	33	ВЦ, КЦ	П, К	3	"Легко воспламеняется", "Не спускать с горки", "Прикрытие 3/0-0-3-0"	"Пентал", "С горки не спускать", "Х", трафарет приписки		4
(в ред. протокола от 21.10.2010)												
1993	Фракция инденкумароновая	328	3012, 3013	F1	33, 30	КВ, ВЦ, КЦ	П, К	3	"Легко воспламеняется", "СО", "Прикрытие 3/0-0-1-0"	Наименование груза, "Х", трафарет приписки		25
3295	Фракция керосино-газойлевая	328	3012	F1	33	ВЦ, КЦ	П, К	3	"Легко воспламеняется", "Прикрытие 3/0-0-1-0"	"Бензин", "Бензин-нефть", "С" или "СТ"		11
1307	Фракция ксилольная	см. КСИЛОЛЫ										
3295	Фракция метилдигидропирановая	328	3012	F1	33	ВЦ, КЦ	П, К	3	"Легко воспламеняется", "Прикрытие 3/0-0-1-0"	"Тетран", "Х", трафарет приписки		25, 59
-	Фракция метилнафталиновая	904		M6	90	КВ, ВЦ, КЦ	П, К	9	"Прочие опасные вещества"	"Метилнафталин", "Х", трафарет приписки		25, 55, 59
3295	Фракция н-гептановая	328	3011	F1	33	ВЦ, КЦ	П, К	3	"Легко воспламеняется", "Не спускать с горки", "Прикрытие 3/0-0-3-0"	Наименование груза, "Х", "С горки не спускать", трафарет		4

	(в ред. протокола от 21.10.2010)										приписки			
1965	Фракция нормального бутана	206	2112	2F	23	ВЦ, КЦ	П, К	2.1	"Воспламеняющийся газ", "Не спускать с горки", "Прикрытие 3/0-0-3-0"	"Бутан", "С горки не спускать", трафарет приписки				4
	(в ред. протокола от 21.10.2010)													
3295	Фракция параксилольная	328	3012	F1	33	ВЦ, КЦ	П, К	3	"Легко воспламеняется", "Прикрытие 3/0-0-1-0"	Наименование груза, "Х", трафарет приписки				25
3295	Фракция пентан-изопентановая	328	3011	F1	33	ВЦ, КЦ	П, К	3	"Легко воспламеняется", "Не спускать с горки", "Прикрытие 3/0-0-3-0"	"Пентан", "С горки не спускать", "Х", трафарет приписки				4
	(в ред. протокола от 21.10.2010)													
3295	Фракция пентанизопренциклопентадиеновая	328	3011	F1	33	ВЦ, КЦ	П, К	3	"Легко воспламеняется", "Не спускать с горки", "Прикрытие 3/0-0-3-0"	"Пентан", "С горки не спускать", "Х", трафарет приписки				4
	(в ред. протокола от 21.10.2010)													
3295	Фракция пентановая	328	3011	F1	33	КВ, ВЦ, КЦ	П, М, К	3	"Легко воспламеняется", "Прикрытие 3/0-0-1-0". При перевозке в вагоне-цистерне, контейнере-цистерне: "Легко воспламеняется", "Не спускать с горки", "Прикрытие 3/0-0-3-0"	"Пентан", "Х", "С горки не спускать", трафарет приписки				4
	(в ред. протокола от 21.10.2010)													
2313	Фракция пиколиновая								см. ПИКОЛИНЫ					

1993	Фракция пипериленовая	328	3012, 3013	F1	33, 30	ВЦ, КЦ	П, К	3	"Легко воспламеняется", "СО", "Прикрытие 3/0-0-1-0"	"Фракция пиперилено- вая", "Х", трафарет приписки		25
1992	Фракция полиалкилбензолов	см. Фракция полиалкилбензольная										
1992	Фракция полиалкилбензольная	319	3023	FT1	36	ВЦ, КЦ	П, К	3, 6.1	"Легко воспламеняется", "Ядовито", "Прикрытие 3/0-0-1-0"	"Алкилбен- зол", "Х", трафарет приписки		13
1965	Фракция пропан- бутановая	206	2112	2F	23	КВ, УК, ВЦ, КЦ	П, М, К	2.1	"Воспламеняющийся газ", "Спускать с горки осторожно", "Прикрытие 3/0-0-1-0". При перевозке в вагоне-цистерне, контейнере-цистерне: "Воспламеняющийся газ", "Не спускать с горки", "Прикрытие 3/0-0-3-0"	"Пропан", "С горки не спускать", трафарет приписки		4
	(в ред. протокола от 21.10.2010)											
1965	Фракция пропан-бутан- пентановая	206	2112	2F	23	ВЦ, КЦ	П, К	2.1	"Воспламеняющийся газ", "Не спускать с горки", "Прикрытие 3/0-0-3-0".	"Пропан", "С горки не спускать", трафарет приписки		4
	(в ред. протокола от 21.10.2010)											
1978	Фракция пропановая	см. ПРОПАН										
1965	Фракция пропан- пропиленовая	206	2112	2F	23	ВЦ, КЦ	П, К	2.1	"Воспламеняющийся газ", "Не спускать с горки", "Прикрытие 3/0-0-3-0"	"Пропан", "С горки не спускать", трафарет приписки		4
	(в ред. протокола от 21.10.2010)											

1965	Фракция углеводородная, широкая	см. Фракция широкая легких углеводородов (ШФЛУ)											
2810	Фракция фенольная	615	6112	T1	60	КВ, УК, ВЦ, КЦ	П, М, К	6.1	"Ядовито"	"Фенол", "Х", трафарет приписки			3, 25
1965	Фракция широкая легких углеводородов (ШФЛУ) (в ред. протокола от 21.10.2010)	206	2112	2F	23	ВЦ, КЦ	П, К	2.1	"Воспламеняющийся газ", "Не спускать с горки", "Прикрытие 3/0-0-3-0"	"Бутан" или "Пропан", "С горки не спускать", трафарет приписки			4
1992	Фракция этилбензольная	319	3022	FT1	336	ВЦ, КЦ	П, К	3, 6.1	"Легко воспламеняется", "Ядовито", "Прикрытие 3/0-0-1-0"	"Этилбензол", "Х", трафарет приписки			25
1993	Фракция эфиральдегидная (в ред. протокола от 21.10.2010)	328	3011, 3012	F1	33, 33	КВ, ВЦ, КЦ	П, М, К	3	"Легко воспламеняется", "СО", "Прикрытие 3/0-0-1-0". При перевозке в вагоне-цистерне, контейнере-цистерне: "Легко воспламеняется", "Не спускать с горки", "Прикрытие 3/0-0-3-0"	"Фракция эфиральдегидная", "С горки не спускать", "Х", трафарет приписки			4
1992	Фтион	319	3022	FT1	336	ВЦ, КЦ	П, К	3, 6.1	"Легко воспламеняется", "Ядовито", "Прикрытие 3/0-0-1-0"	"Фтион", "Х", трафарет приписки			25
1045	ФТОР СЖАТЫЙ	211	2361	1ТОС	265	КВ, УК	П, К	2.3, 5.1, 8	"Ядовитый газ", "Окислитель", "Едкое", "Спускать с горки осторожно", "Прикрытие 1-1*-1-1"				27

2941	ФТОРАНИЛИНЫ	608	6113	T1	60	КВ, УК, ВЦ, КЦ	П, К	6.1	"Ядовито", "СО"	Наименование груза, "Х", трафарет приписки			3, 25
2387	ФТОРБЕНЗОЛ	312	3012	F1	33	КВ, УК, ВЦ, КЦ	П, К	3	"Легко воспламеняется", "СО", "Прикрытие 3/0-0-1-0"	"Фторбензол", "Х", трафарет приписки			25
1029	Фтордихлорметан	см. ДИХЛОРФТОРМЕТАН (ГАЗ РЕФРИЖЕРАТОРНЫЙ R 21)											
2856	ФТОРОСИЛИКАТЫ, Н.У.К.	630	6113	T5	60	КВ, УК, ВЦ, КЦ	П, К	6.1	"Ядовито", "СО"	Наименование груза, "Х", трафарет приписки			3, 25
2388	ФТОРТОЛУОЛЫ	312	3012	F1	33	КВ, УК, ВЦ, КЦ	П, К	3	"Легко воспламеняется", "СО", "Прикрытие 3/0-0-1-0"	Наименование груза, "Х", трафарет приписки			25
1780	ФУМАРИЛХЛОРИД	803	8012	C3	80	КВ, УК, ВЦ, КЦ	П, К	8	"Едкое", "СО"	"Фумарилхлорид", "Х", трафарет приписки			3, 25
1199	ФУРАЛЬДЕГИДЫ	650	6122	TF1	63	КВ, УК, ВЦ, КЦ	П, К	6.1, 3	"Ядовито", "Легко воспламеняется", "СО", "Прикрытие 3/0-0-1-0"	Наименование груза, "Х", трафарет приписки			3, 25
2389	ФУРАН	301	3011	F1	33	КВ, УК, ВЦ, КЦ	П, К	3	"Легко воспламеняется", "СО", "Прикрытие 3/0-0-1-0"	"Фуран", "Х", трафарет приписки			25
1199	Фурфураль	см. ФУРАЛЬДЕГИДЫ											
1199	Фурфуральдегид	см. ФУРАЛЬДЕГИДЫ											

2526	ФУРФУРИЛАМИН	325	3033	FC	38	КВ, УК, ВЦ, КЦ	П, К	3, 8	"Легко воспламеняется", "Едкое", "СО", "Прикрытие 3/0-0-1-0"	"Фурфурила- мин", "Х", трафарет приписки			25, 44
1199	Фурфурол	см. ФУРАЛЬДЕГИДЫ											
2398	Фэтерол	см. ЭФИР МЕТИЛ-трет-БУТИЛОВЫЙ											
2656	ХИНОЛИН	608	6113	T1	60	КВ, УК, ВЦ, КЦ	П, К	6.1	"Ядовито", "СО"	Наименова- ние груза, "Х", трафарет приписки			3, 25
3082	Хладон 122а	см. 1,1-Дифтор-1,2,2-трихлорэтан											
1030	Хладон 152а	см. 1,1-ДИФТОРЭТАН (ГАЗ РЕФРИЖЕРАТОРНЫЙ R 152а)											
3082	Хладон-113	см. Трифтортрихлорэтан											
1028	Хладон-12	см. ДИХЛОРДИФТОРМЕТАН (ГАЗ РЕФРИЖЕРАТОРНЫЙ R 12)											
1976	Хладон-318-С	см. ОКТАФТОРЦИКЛОБУТАН (ГАЗ РЕФРИЖЕРАТОРНЫЙ RC 318)											
2599	Хладон-503	см. ТРИФТОРХЛОРМЕТАНА И ФТОРОФОРМА АЗЕОТРОПНАЯ СМЕСЬ, содержащая приблизительно 60% трифторхлорметана (ГАЗ РЕФРИЖЕРАТОРНЫЙ R 503)											
3163	Хладон-612	215	2212	2А	20	КВ, УК	П, М, К	2.2	"Невоспламеняющийся неядовитый газ", "Спускать с горки осторожно", "Прикрытие 0-0-1-0"				
1364	ХЛОПКА ОТХОДЫ, ПРОПИТАННЫЕ МАСЛОМ	405	4213	S2	40	КВ, УК	П, К	4.2	"Самовозгорается", "Прикрытие 3/3-1-1-1"				36
1365	ХЛОПОК ВЛАЖНЫЙ	405	4213	S2	40	КВ, УК	П, К	4.2	"Самовозгорается", "Прикрытие 3/3-1-1-1"				36
1325	Хлопок-сырец	401	4113	F1	40	КВ, УК	П, К	4.1	"Легко воспламеняется", "Прикрытие 3/0-0-1-0"				35

(в ред. протокола от 14.05.2010)

1017	ХЛОР	203	2362	2ТС	265	КВ, УК, ВЦ, КЦ	П, К	2.3, 8, 5.1	"Ядовитый газ", "Едкое", "Окислитель", "Не спускать с горки", "Прикрытие 1-1*-1-1". При перевозке в вагоне-цистерне, контейнере-цистерне: "Ядовитый газ", "Едкое", "Окислитель", "Не спускать с горки", "Прикрытие 1-1*-3-1"	"Хлор", "С горки не спускать", трафарет приписки			2а, 3, 5а, 6, 64	
(в ред. протоколов от 14.05.2010, от 21.10.2010)														
1749	Хлор трехфтористый	см. ХЛОРА ТРИФТОРИД												
2517	1-ХЛОР-1,1-ДИФТОРЭТАН (ГАЗ РЕФРИЖЕРАТОРНЫЙ R 142b)	205	2112	2F	23	КВ, УК, ВЦ, КЦ	П, К	2.1	"Воспламеняющийся газ", "Спускать с горки осторожно", "Прикрытие 3/0-0-1-0". При перевозке в вагоне-цистерне, контейнере-цистерне: "Воспламеняющийся газ", "Не спускать с горки", "Прикрытие 3/0-0-3-0"	Наименова- ние груза, "С горки не спускать", "X", трафарет приписки			4	
(в ред. протокола от 21.10.2010)														
1021	1-ХЛОР-1,2,2,2- ТЕТРАФТОРЭТАН (ГАЗ РЕФРИЖЕРАТОРНЫЙ R 124)	201	2212	2А	20	КВ, УК, ВЦ, КЦ	П, К	2.2	"Невоспламеняющийся неядовитый газ", "Спускать с горки осторожно", "Прикрытие 0-0-1-0". При перевозке в вагоне- цистерне, контейнере- цистерне: "Невоспламеняющийся неядовитый газ", "Не спускать с горки", "Прикрытие 0-0-3-0"	Наименова- ние груза, "С горки не спускать", трафарет приписки			25	
(в ред. протокола от 21.10.2010)														
1983	1-ХЛОР-2,2,2- ТРИФТОРЭТАН (ГАЗ	201	2212	2А	20	КВ, УК,	П, К	2.2	"Невоспламеняющийся неядовитый газ",	Наименова- ние груза,			4	

	РЕФРИЖЕРАТОРНЫЙ R 133a)					ВЦ, КЦ				"Спускать с горки осторожно", "Прикрытие 0-0-1-0". При перевозке в вагоне-цистерне, контейнере-цистерне: "Невоспламеняющийся неядовитый газ", "Не спускать с горки", "Прикрытие 0-0-3-0"	"С горки не спускать", трафарет приписки			
(в ред. протокола от 21.10.2010)														
2688	1-Хлор-3-бромпропан	см. 1-БРОМ-3-ХЛОПРОПАН												
2236	3-ХЛОР-4-МЕТИЛФЕНИЛИЗОЦИАНАТ ЖИДКИЙ	609	6112	T2	60	КВ, УК, ВЦ, КЦ	П, К	6.1	"Ядовито"	Наименование груза, "X", трафарет приписки				3, 25
3428	3-ХЛОР-4-МЕТИЛФЕНИЛИЗОЦИАНАТ ТВЕРДЫЙ	609	6112	T1	60	КВ, УК, ВЦ, КЦ	П, К	6.1	"Ядовито"	Наименование груза, "X", трафарет приписки				3, 25
2810	2-Хлор-6-фторбензилхлорид	615	6112	T2	60	КВ, УК, ВЦ, КЦ	П, К	6.1	"Ядовито"	Наименование груза, "X", трафарет приписки				3, 25
2548	ХЛОРА ПЕНТАФТОРИД	211	2362	2ТОС	265	КВ, УК	П, К	2.3, 5.1, 8	"Ядовито", "Окислитель", "Едкое", "Спускать с горки осторожно", "Прикрытие 1-1-1-1"					27
1749	ХЛОРА ТРИФТОРИД	203	2362	2ТОС	265	КВ, УК, ВЦ, КЦ	П, К	2.3, 5.1, 8	"Ядовитый газ", "Окислитель", "Едкое", "Не спускать с горки", "Прикрытие 3/1-1*-1-1"	"Хлора трифторид", "С горки не спускать", трафарет приписки				4, 27

(в ред. протокола от 21.10.2010)												
2075	ХЛОРАЛЬ БЕЗВОДНЫЙ СТАБИЛИЗИРОВАННЫЙ	605	6112	T1	69	КВ, УК, ВЦ, КЦ	П, К	6.1	"Ядовито", "Прикрытие 0-0-1-0"	"Хлораль", "Х", трафарет приписки		3, 25
2673	Хлораминофенол	см. 2-АМИНО-4-ХЛОРФЕНОЛ										
2233	ХЛОРАНИЗИДИНЫ	616	6113	T2	60	КВ, УК, ВЦ, КЦ	П, К	6.1	"Ядовито", "СО"	Наименова- ние груза, "Х", трафарет приписки		3, 25
2019	ХЛОРАНИЛИНЫ ЖИДКИЕ	608	6112	T1	60	КВ, УК, ВЦ, КЦ	П, К	6.1	"Ядовито"	Наименова- ние груза, "Х", трафарет приписки		3, 25
2018	ХЛОРАНИЛИНЫ ТВЕРДЫЕ	608	6112	T2	60	КВ, УК, ВЦ, КЦ	П, К	6.1	"Ядовито"	Наименова- ние груза, "Х", трафарет приписки		3, 25
1458	ХЛОРАТА И БОРАТА СМЕСЬ	501	5112, 5113	O2	50, 50	КВ, УК, ВЦ, КЦ	П, К	5.1	"Окислитель", "СО"	Наименова- ние груза, "Х", трафарет приписки		3, 25
(в ред. протокола от 21.10.2010)												
3407	ХЛОРАТА И МАГНИЯ ХЛОРИДА СМЕСИ РАСТВОР	501	5112, 5113	O1	50, 50	КВ, УК, ВЦ, КЦ	П, К	5.1	"Окислитель", "СО"	Наименова- ние груза, "Х", трафарет приписки		25
(в ред. протокола от 21.10.2010)												
1459	ХЛОРАТА И МАГНИЯ ХЛОРИДА СМЕСЬ, ТВЕРДАЯ	501	5112, 5113	O2	50, 50	КВ, УК, ВЦ, КЦ	П, К	5.1	"Окислитель", "СО"	Наименова- ние груза, "Х", трафарет		3, 25

	(в ред. протокола от 21.10.2010)										приписки			
3210	ХЛОРАТОВ НЕОРГАНИЧЕСКИХ ВОДНЫЙ РАСТВОР, Н.У.К.	510	5112, 5113	01	50, 50	КВ, УК, ВЦ, КЦ	П, К	5.1	"Окислитель", "СО"	Наименование груза, "Х", трафарет приписки			3, 25	
	(в ред. протокола от 21.10.2010)													
1461	ХЛОРАТЫ НЕОРГАНИЧЕСКИЕ, Н.У.К.	501	5112	02	50	КВ, УК, ВЦ, КЦ	П, К	5.1	"Окислитель", "СО"	Наименование груза, "Х", трафарет приписки			3, 25	
2232	Хлорацетальдегид	см. 2-ХЛОРЭТАНАЛЬ												
1752	ХЛОРАЦЕТИЛХЛОРИД	611	6171	ТС1	668	КВ, УК, ВЦ, КЦ	П, К	6.1, 8	"Ядовито", "Едкое", "Прикрытие 1-1*-1-1"	Наименование груза, "Х", трафарет приписки			3, 25	
1695	ХЛОРАЦЕТОН СТАБИЛИЗИРОВАННЫЙ	606	6181	ТФС	663	а СКВ, а СК, ВЦ, КЦ	П, К	6.1, 3, 8	"Ядовито", "Легко воспламеняется", "Едкое", "Прикрытие 3/0-0-1-0"	Наименование груза, "Х", трафарет приписки			25, 2, 2а	
	(в ред. протокола от 14.05.2010)													
2668	ХЛОРАЦЕТОНИТРИЛ	609	6122	ТФ1	63	КВ, УК, ВЦ, КЦ	П, К	6.1, 3	"Ядовито", "Легко воспламеняется", "Прикрытие 3/0-0-1-0"	Наименование груза, "Х", трафарет приписки			3, 25	
3416	ХЛОРАЦЕТОФЕНОН, ЖИДКИЙ	616	6112	Т1	60	КВ, УК, ВЦ, КЦ	П, К	6.1	"Ядовито", "Прикрытие 0-0-1-0"	Наименование груза, "Х", трафарет приписки			3, 25	
1697	ХЛОРАЦЕТОФЕНОН, ТВЕРДЫЙ	616	6112	Т2	60	КВ,	П, К	6.1	"Ядовито", "Прикрытие	Наименова-			3, 25	

						УК, ВЦ, КЦ			0-0-1-0"	ние груза, "Х", трафарет приписки		
1760	п-Хлорбензальхлорид	823	8012	С1	80	ВЦ, КЦ	П, К	8	"Ядовито", "Прикрытие 0-0-1-0"	"Хлорбен- зальхло- рид", "Х", трафарет приписки		25
2235	ХЛОРБЕНЗИЛХЛОРИДЫ, ЖИДКИЕ	616	6113	T1	60	КВ, УК, ВЦ, КЦ	П, К	6.1	"Ядовито", "СО"	Наименова- ние груза, "Х", трафарет приписки		25
3427	ХЛОРБЕНЗИЛХЛОРИДЫ, ТВЕРДЫЕ	616	6113	T2	60	КВ, УК, ВЦ, КЦ	П, К	6.1	"Ядовито", "СО"	Наименова- ние груза, "Х", трафарет приписки		3, 25
1134	ХЛОРБЕНЗОЛ	318	3013	F1	30	КВ, УК, ВЦ, КЦ	П, К	3	"Легко воспламеняется", "СО", "Прикрытие 3/0-0-1-0"	"Хлорбен- зол", "Х", трафарет приписки		25
2234	ХЛОРБЕНЗОТРИФТОРИДЫ	318	3013	F1	30	КВ, УК, ВЦ, КЦ	П, К	3	"Легко воспламеняется", "СО", "Прикрытие 3/0-0-1-0"	Наименова- ние груза, "Х", трафарет приписки		25
2922	п-Хлорбензотрихлорид	833	8061	СТ1	86	ВЦ, КЦ	П, К	8, 6.1	"Едкое", "Ядовито", "Прикрытие 0-0-1-0"	"Хлорбен- зотрихло- рид", "Х", трафарет приписки		25
1127	1-Хлорбутан	см. ХЛОРБУТАНЫ										
1127	ХЛОРБУТАНЫ	312	3012	F1	33	КВ, УК, ВЦ,	П, К	3	"Легко воспламеняется", "СО", "Прикрытие 3/0-0-1-0"	"Бутил хлорид", "Х",		25

1973	ХЛОРИД ФТОРМЕТАНА И ХЛОРИД ПЕНТАФТОРЭТАНА СМЕСЬ с постоянной температурой кипения, содержащая около 49% хлорид фторметана (ГАЗ РЕФРИЖЕРАТОРНЫЙ R 502)	201	2212	2A	20	КВ, УК, ВЦ, КЦ	П, К	2.2	"Невоспламеняющийся неядовитый газ", "Спускать с горки осторожно", "Прикрытие 0-0-1-0". При перевозке в вагон-цистерне, контейнер-цистерне: "Невоспламеняющийся неядовитый газ", "Не спускать с горки", "Прикрытие 0-0-3-0"	Наименование груза, "С горки не спускать", трафарет приписки			4
(в ред. протокола от 21.10.2010)													
1916	Хлорекс	см. ЭФИР 2,2'-ДИХЛОРИДИЭТИЛОВЫЙ											
1908	ХЛОРИТА РАСТВОР	816	8012, 8013	C9	80, 80	КВ, УК, ВЦ, КЦ	П, К	8	"Едкое", "СО"	Наименование груза, "Х", трафарет приписки			3, 25
(в ред. протокола от 21.10.2010)													
1462	ХЛОРИТЫ НЕОРГАНИЧЕСКИЕ, Н.У.К.	501	5112	O2	50	КВ, УК, ВЦ, КЦ	П, К	5.1	"Окислитель", "СО"	Наименование груза, "Х", трафарет приписки			3, 25
2669	ХЛОРИД КРЕЗОЛОВОГО РАСТВОРА	616	6112, 6113	T1	60, 60	КВ, УК, ВЦ, КЦ	П, К	6.1	"Ядовито"	Наименование груза, "Х", трафарет приписки			3, 25
(в ред. протокола от 21.10.2010)													
3437	ХЛОРИД КРЕЗОЛОВОГО РАСТВОРА ТВЕРДЫЕ	616	6112	T1	60	КВ, УК, ВЦ, КЦ	П, К	6.1	"Ядовито"	Наименование груза, "Х", трафарет приписки			3, 25
2745	ХЛОРИД ДИМЕТИЛХЛОРИДА	611	6172	TC1	68	КВ, УК,	П, К	6.1, 8	"Ядовито", "Едкое"	Наименование груза,			3, 25

						ВЦ, КЦ					"Х", трафарет приписки			
2237	ХЛОРНИТРОАНИЛИНЫ	608	6113	T2	60	КВ, УК, ВЦ, КЦ	П, К	6.1	"Ядовито", "СО"	Наименование груза, "Х", трафарет приписки			1, 3, 25	
3409	ХЛОРНИТРОБЕНЗОЛЫ, ЖИДКИЕ	616	6112	T1	60	КВ, УК, ВЦ, КЦ	П, К	6.1	"Ядовито"	Наименование груза, "Х", трафарет приписки			3, 25	
1578	ХЛОРНИТРОБЕНЗОЛЫ, ТВЕРДЫЕ	616	6112	T2	60	КВ, УК, ВЦ, КЦ	П, К	6.1	"Ядовито"	Наименование груза, "Х", трафарет приписки			3, 25	
2433	ХЛОРНИТРОТОЛУОЛЫ ЖИДКИЕ	616	6113	T1	60	КВ, УК, ВЦ, КЦ	П, К	6.1	"Ядовито", "СО"	Наименование груза, "Х", трафарет приписки			1, 3, 25	
3457	ХЛОРНИТРОТОЛУОЛЫ ТВЕРДЫЕ	616	6113	T2	60	КВ, УК, ВЦ, КЦ	П, К	6.1	"Ядовито", "СО"	Наименование груза, "Х", трафарет приписки			1, 3, 25	
2775	Хлорокись меди	см. Меди (II) оксихлорид												
1760	Хлорокс	823	8013	C9	80	КВ	П, М	8	"Едкое"					
3082	1-Хлороктан	906	9063	M6	90	КВ, УК, ВЦ, КЦ	П, К	9	"Прочие опасные вещества"	"Хлорок- тан", "Х", трафарет приписки			25	
1991	ХЛОРОПРЕН СТАБИЛИЗИРОВАННЫЙ	312	3021	FT1	336	КВ, УК,	П, К	3, 6.1	"Легко воспламеняется",	"Хлороп- рен", "Х",			25, 44	

						ВЦ, КЦ			"Ядовито", "СО", "Прикрытие 3/0-0-1-0"	трафарет приписки			
1992	Хлорорганические отходы производства хлорпрена	см. Отходы производства хлорпрена											
1579	4-ХЛОР-о- ТОЛУИДИНГИДРОХЛОРИД, ТВЕРДЫЙ	616	6113	T2	60	КВ, УК, ВЦ, КЦ	П, К	6.1	"Ядовито", "СО"	Наименова- ние груза, "Х", трафарет приписки			1, 3, 25
3410	4-ХЛОР-о-ТОЛУИДИН- ГИДРОХЛОРИДА РАСТВОР	616	6113	T1	60	КВ, УК, ВЦ, КЦ	П, К	6.1	"Ядовито", "СО"	Наименова- ние груза, "Х", трафарет приписки			1, 3, 25
1888	ХЛОРОФОРМ	605	6113	T1	60	КВ, УК, ВЦ, КЦ	П, К	6.1	"Ядовито", "СО"	"Хлоро- форм", "Х", трафарет приписки			3, 25
1020	ХЛОРПЕНТАФТОРЭТАН (ГАЗ РЕФИЖЕРАТОРНЫЙ R 115) (в ред. протокола от 21.10.2010)	201	2212	2A	20	КВ, УК, ВЦ, КЦ	П, К	2.2	"Невоспламеняющийся неядовитый газ", "Спускать с горки осторожно", "Прикрытие 0-0-1-0". При перевозке в вагоне- цистерне, контейнере- цистерне: "Невоспламеняющийся неядовитый газ", "Не спускать с горки", "Прикрытие 0-0-3-0"	Наименова- ние груза, "С горки не спускать", трафарет приписки			25
1580	ХЛОРПИКРИН (в ред. протокола от 14.05.2010)	624	6111	T1	66	а СКВ, а СК, ВЦ, КЦ	П, К	6.1	"Ядовито", "СО", "Прикрытие 1-1*-1-1"	"Хлорпик- рин", "Х", трафарет приписки			25

1581	ХЛОРПИКРИНА И МЕТИЛБРОМИДА СМЕСЬ, содержащая более 2% хлорпикрина	209	2312	2Т	26	КВ, УК, ВЦ, КЦ	П, К	2.3	"Ядовитый газ", "Спускать с горки осторожно", "Прикрытие 0-0-1-0". При перевозке в вагоне- цистерне, контейнере- цистерне: "Ядовитый газ", "Не спускать с горки", "Прикрытие 0-0-3-0"	Наименова- ние груза, "С горки не спускать", трафарет приписки		4
(в ред. протокола от 21.10.2010)												
1582	ХЛОРПИКРИНА И МЕТИЛХЛОРИДА СМЕСЬ	209	2312	2Т	26	КВ, УК, ВЦ, КЦ	П, К	2.3	"Ядовитый газ", "Спускать с горки осторожно", "Прикрытие 1-1-1-1". При перевозке в вагоне- цистерне, контейнере- цистерне: "Ядовитый газ", "Не спускать с горки", "Прикрытие 1-1-3-1"	Наименова- ние груза, "С горки не спускать", трафарет приписки		4
(в ред. протокола от 21.10.2010)												
1583	ХЛОРПИКРИНА СМЕСЬ, Н.У.К.	624	6111, 6112, 6113	Т1	66, 60, 60	а СКВ , а СК , ВЦ, КЦ	П, К	6.1	"Ядовито", "СО", "Прикрытие 1-1-1-1"	Наименова- ние груза, "Х", трафарет приписки		25
(в ред. протоколов от 14.05.2010, от 21.10.2010)												
2822	2-ХЛОРПИРИДИН	608	6112	Т1	60	КВ, УК, ВЦ, КЦ	П, К	6.1	"Ядовито"	Наименова- ние груза, "Х", трафарет приписки		3, 25
2356	2-ХЛОРПРОПАН	304	3011	F1	33	КВ, УК, ВЦ, КЦ	П, К	3	"Легко воспламеняется", "СО", "Прикрытие 3/0-0-1-0"	Наименова- ние груза, "Х", трафарет приписки		25
1278	1-Хлорпропан	312	3012	F1	33	КВ,	П, К	3	"Легко	Наименова-		25

						УК, ВЦ, КЦ				воспламеняется", "СО", "Прикрытие 3/0-0-1-0"	ние груза, "Х", трафарет приписки			
2849	3-ХЛОРПРОПАНОЛ-1	625	6113	T1	60	КВ, УК, ВЦ, КЦ	П, К	6.1	"Ядовито", "СО"	Наименова- ние груза, "Х", трафарет приписки			3, 25	
2611	1-Хлорпропанол-2	см. ПРОПИЛЕНХЛОРГИДРИН												
2456	2-ХЛОРПРОПЕН	304	3011	F1	33	КВ, УК, ВЦ, КЦ	П, К	3	"Легко воспламеняется", "СО", "Прикрытие 3/0-0-1-0"	Наименова- ние груза, "Х", трафарет приписки			25	
-	трис-бетаХлорпропилфос- фат	905		M7	90	КВ	П	9	"Прочие опасные вещества"				55, 59	
2986	ХЛОРСИЛАНЫ КОРРОЗИОННЫЕ ЛЕГКОВОСПЛАМЕНЯЮЩИЕСЯ, Н.У.К. (в ред. протокола от 14.05.2010)	805	8022	CF1	X83	а СКВ, а СК, ВЦ, КЦ	П, К	8, 3	"Едкое", "Легко воспламеняется", "СО", "Прикрытие 3/0-0-1-0"	Наименова- ние груза, "Х", трафарет приписки			25	
2987	ХЛОРСИЛАНЫ КОРРОЗИОННЫЕ, Н.У.К.	817	8012	C3	X80	КВ, УК, ВЦ, КЦ	П, К	8	"Едкое", "СО", "Прикрытие 1-1*-1-1"	Наименова- ние груза, "Х", трафарет приписки			3, 25	
2985	ХЛОРСИЛАНЫ ЛЕГКОВОСПЛАМЕНЯЮЩИЕСЯ КОРРОЗИОННЫЕ, Н.У.К.	321	3032	FC	X338	а СКВ, а СК, ВЦ, КЦ	П, К	3, 8	"Легко воспламеняется", "Едкое", "СО", "Прикрытие 3/0-0-1-0"	Наименова- ние груза, "Х", трафарет приписки			25, 44	
3362	ХЛОРСИЛАНЫ ЯДОВИТЫЕ КОРРОЗИОННЫЕ,	637	6182	TFC	638	а СКВ,	П, К	6.1, 3, 8	"Ядовито", "Легко воспламеняется",	Наименова- ние груза,			25	

	ЛЕГКОВОСПЛАМЕНЯЮЩИЕСЯ, Н.У.К.					а СК, ВЦ, КЦ			"Едкое", "СО", "Прикрытие 3/0-0-1-0"	"Х", трафарет приписки			
	(в ред. протокола от 14.05.2010)												
3361	ХЛОРСИЛАНЫ ЯДОВИТЫЕ КОРРОЗИОННЫЕ, Н.У.К.	640	6172	ТС1	68	а СКВ, а СК, ВЦ, КЦ	П, К	6.1, 8	"Ядовито", "Едкое"	Наименова- ние груза, "Х", трафарет приписки			25
	(в ред. протокола от 14.05.2010)												
2988	ХЛОРСИЛАНЫ, РЕАГИРУЮЩИЕ С ВОДОЙ, ЛЕГКОВОСПЛАМЕНЯЮЩИЕСЯ КОРРОЗИОННЫЕ, Н.У.К.	431	4381	WFC	X338	а СКВ, а СК, ВЦ, КЦ	П, К	4.3, 3, 8	"При взаимодействии с водой выделяются воспламеняющиеся газы", "Легко воспламеняется", "Едкое", "Прикрытие 3/0-0-1-0"	Наименова- ние груза, "Х", трафарет приписки			25, 39
	(в ред. протоколов от 14.05.2010, от 21.10.2010)												
-	Хлорсинтэм	см. Композиция жирующая "Хлорсинтэм"											
3429	ХЛОРТОЛУИДИНЫ ЖИДКИЕ	616	6113	T1	60	КВ, УК, ВЦ, КЦ	П, К	6.1	"Ядовито", "СО"	Наименова- ние груза, "Х", трафарет приписки			3, 25
2239	ХЛОРТОЛУИДИНЫ ТВЕРДЫЕ	616	6113	T2	60	КВ, УК, ВЦ, КЦ	П, К	6.1	"Ядовито", "СО"	Наименова- ние груза, "Х", трафарет приписки			3, 25
2238	ХЛОРТОЛУОЛЫ	318	3013	F1	30	КВ, УК, ВЦ, КЦ	П, К	3	"Легко воспламеняется", "СО", "Прикрытие 3/0-0-1-0"	"Хлор- толуол", "Х", трафарет приписки			25
1022	ХЛОРТРИФТОРМЕТАН (ГАЗ РЕФРИЖЕРАТОРНЫЙ R 13)	201	2212	2А	20	КВ, УК,	П, К	2.2	"Невоспламеняющийся неядовитый газ",	Наименова- ние груза,			4

						ВЦ, КЦ				"Спускать с горки осторожно", "Прикрытие 0-0-1-0". При перевозке в вагоне-цистерне, контейнере-цистерне: "Невоспламеняющийся неядовитый газ", "Не спускать с горки", "Прикрытие 0-0-3-0"	"С горки не спускать", трафарет приписки			
(в ред. протокола от 21.10.2010)														
1753	ХЛОРФЕНИЛТРИХЛОРСИЛАН	805	8012	С3	Х80	КВ, УК, ВЦ, КЦ	П, К	8	"Едкое", "СО", "Прикрытие 3/1-1*-1-1"	"Хлорфенил-трихлорсилан", "Х", трафарет приписки				3, 25
2021	2-Хлорфенол	см. ХЛОРФЕНОЛЫ ЖИДКИЕ												
2021	ХЛОРФЕНОЛЫ ЖИДКИЕ	608	6113	T1	60	КВ, УК, ВЦ, КЦ	П, К	6.1	"Ядовито", "СО"	Наименование груза, "Х", трафарет приписки				1, 3, 25
2020	ХЛОРФЕНОЛЫ ТВЕРДЫЕ	608	6113	T2	60	КВ, УК, ВЦ, КЦ	П, К	6.1	"Ядовито", "СО"	Наименование груза, "Х", трафарет приписки				3, 25
2904	ХЛОРФЕНОЛЯТЫ ЖИДКИЕ или ФЕНОЛЯТЫ ЖИДКИЕ	804	8013	С9	80	КВ, УК, ВЦ, КЦ	П, К	8	"Едкое", "СО"	Наименование груза, "Х", трафарет приписки				4, 9
2905	ХЛОРФЕНОЛЯТЫ ТВЕРДЫЕ или ФЕНОЛЯТЫ ТВЕРДЫЕ	804	8013	С10	80	КВ, УК, ВЦ, КЦ	П, К	8	"Едкое", "СО"	Наименование груза, "Х", трафарет приписки				4, 9
2742	ХЛОРФОРМИАТЫ ЯДОВИТЫЕ	637	6182	TFC	638	КВ,	П, К	6.1,	"Ядовито", "Легко	Наименова-				3, 25

	КОРРОЗИОННЫЕ ЛЕГКОВОСПЛАМЕНЯЮЩИЕСЯ, Н.У.К.					УК, ВЦ, КЦ		3, 8	воспламеняется", "Едкое", "СО", "Прикрытие 3/0-0-1-0"	ние груза, "Х", трафарет приписки			
3277	ХЛОРФОРМИАТЫ ЯДОВИТЫЕ КОРРОЗИОННЫЕ, Н.У.К.	640	6172	ТС1	68	КВ, УК, ВЦ, КЦ	П, К	6.1, 8	"Ядовито", "Едкое"	Наименова- ние груза, "Х", трафарет приписки			3, 25
2996	Хлорхолинхлорид, раствор	604	6112	Т6	60	ВЦ, КЦ	П, К	6.1	"Ядовито"	"Хлорхолин- хлорид", "Х", трафарет приписки			25
1589	ХЛОРЦИАН СТАБИЛИЗИРОВАННЫЙ	203	2342	2ТС	268	КВ, УК	П, К	2.3, 8	"Ядовитый газ", "Едкое", "Не спускать с горки", "Прикрытие 3/1-1*-3-1"				2, 28
2232	2-ХЛОРЭТАНАЛЬ	625	6111	Т1	66	КВ, УК, ВЦ, КЦ	П, К	6.1	"Ядовито", "Прикрытие 1-1*-1-1"	Наименова- ние груза, "Х", трафарет приписки			25
2232	2-Хлорэтанальдегид	см. 2-ХЛОРЭТАНАЛЬ											
1760	Холинхлорид, водный раствор	823	8012	С9	80	КВ, ВЦ, КЦ	П, К	8	"Едкое"	"Холинхло- рид", "Х", трафарет приписки			21
2590	Хризотил	см. АСБЕСТ БЕЛЫЙ (хризотил, актинолит, антофиллит, тремолит)											
2720	Хром азотнокислый	см. ХРОМА (III) НИТРАТ											
1756	Хром трехфтористый	см. Хрома фторид твердый											
2720	ХРОМА (III) НИТРАТ	501	5113	О2	50	КВ, УК, ВЦ, КЦ	П, К	5.1	"Окислитель", "СО"	Наименова- ние груза, "Х", трафарет			3, 25

											приписки			
2923	Хрома (III) сульфат основной (дубитель хромовый сухой) (в ред. протокола от 14.05.2010)	832	8063	СТ2	86	КВ, УК, СК	П, М, К	8, 6.1	"Едкое", "Ядовито"					
2720	Хрома нитрат	см. ХРОМА (III) НИТРАТ												
1758	ХРОМА ОКСИХЛОРИД	801	8011	С1	Х88	КВ, УК, ВЦ, КЦ	П, К	8	"Едкое", "СО", "Прикрытие 0-0-1-0"	Наименование груза, "Х", трафарет приписки				3, 25
1463	ХРОМА ТРИОКСИД БЕЗВОДНЫЙ	502	5172	ОТС	568	КВ, УК, ВЦ, КЦ	П, К	5.1, 6.1, 8	"Окислитель", "Едкое", "Ядовито", "СО"	Наименование груза, "Х", трафарет приписки				3, 25
1756	ХРОМА ФТОРИД ТВЕРДЫЙ	806	8012	С2	80	КВ, УК, ВЦ, КЦ	П, К	8	"Едкое", "СО"	Наименование груза, "Х", трафарет приписки				3, 25
1757	ХРОМА ФТОРИДА РАСТВОР (в ред. протокола от 21.10.2010)	801	8012, 8013	С1	80, 80	КВ, УК, ВЦ, КЦ	П, К	8	"Едкое", "СО"	Наименование груза, "Х", трафарет приписки				3, 25
1758	Хромилхлорид	см. ХРОМА ОКСИХЛОРИД												
1407	ЦЕЗИЙ	409	4311	W2	Х423	КВ, УК, ВЦ, КЦ	П, К	4.3	"При взаимодействии с водой выделяются воспламеняющиеся газы", "СО", "Прикрытие 0-0-1-0"	Наименование груза, "Х", трафарет приписки				25
2682	ЦЕЗИЯ ГИДРОКСИД	808	8012	С6	80	КВ, УК, ВЦ,	П, К	8	"Едкое", "СО"	"Цезия гидроксид", "Х",				3, 25

						КЦ					трафарет приписки			
2681	ЦЕЗИЯ ГИДРОКСИДА РАСТВОР	809	8012, 8013	C5	80, 80	КВ, УК, ВЦ, КЦ	П, К	8	"Едкое", "СО"	Наименова- ние груза, "Х", трафарет приписки			3, 25	
	(в ред. протокола от 21.10.2010)													
1451	ЦЕЗИЯ НИТРАТ	501	5113	O2	50	КВ, УК, ВЦ, КЦ	П, К	5.1	"Окислитель", "СО"	Наименова- ние груза, "Х", трафарет приписки			3, 25	
2000	ЦЕЛЛУЛОИД - блоки, стружки, гранулы, ленты, трубки и т.д., исключая отходы	402	4113	F1	40	КВ, УК	П, К	4.1	"Легко воспламеняется", "Прикрытие 3/0-0-1-0"					
2002	ЦЕЛЛУЛОИДА ОТХОДЫ	405	4213	S2	40	КВ, УК	П, К	4.2	"Самовозгорается", "СО", "Прикрытие 3/0-0-1-0"					
1333	ЦЕРИЙ - пластинки, слитки или бруски	403	4112	F3	40	КВ, УК	П, К	4.1	"Легко воспламеняется", "СО", "Прикрытие 3/0-0-1-0"					
3078	ЦЕРИЙ - стружка или мелкий порошок	409	4312	W2	423	КВ, УК, ВЦ, КЦ	П, К	4.3	"При взаимодействии с водой выделяются воспламеняющиеся газы", "СО", "Прикрытие 0-0-1-0"	Наименова- ние груза, "Х", трафарет приписки			25	
1026	ЦИАН	208	2322	2TF	263	КВ, УК, ВЦ, КЦ	П, К	2.3, 2.1	"Ядовитый газ", "Легко воспламеняется", "Не спускать с горки", "Прикрытие 3/1-1-3-1"	"Циан", "С горки не спускать", трафарет приписки			4, 27	
	(в ред. протокола от 21.10.2010)													
1889	ЦИАН БРОМИД	626	6171	ТС2	668	СКВ, СК, ВЦ,	П, К	6.1, 8	"Ядовито", "Едкое", "Прикрытие 1-1*-1-1"	Наименова- ние груза, "Х",			25	

						КЦ					трафарет приписки			
	(в ред. протокола от 14.05.2010)													
1626	ЦИАНИД РТУТНОКАЛИЕВЫЙ	619	6111	T5	66	СКВ, СК, ВЦ, КЦ	П, К	6.1	"Ядовито", "Не спускать с горки", "Прикрытие 1-1*-1-1"	"Цианид ртутнокали- евый", "С горки не спускать", "Х", трафарет приписки			25	
	(в ред. протокола от 21.10.2010)													
1935	ЦИАНИДА РАСТВОР, Н.У.К.	630	6111, 6112, 6113	T4	66, 60, 60	СКВ, СК, ВЦ, КЦ	П, К	6.1	"Ядовито", "СО", "Прикрытие 1-1*-1-1"	Наименова- ние груза, "Х", трафарет приписки			2, 25, 49, 2а	
	(в ред. протоколов от 14.05.2010 , от 21.10.2010)													
1588	ЦИАНИДЫ НЕОРГАНИЧЕСКИЕ ТВЕРДЫЕ, Н.У.К.	619	6111, 6112, 6113	T5	66, 60, 60	СКВ, СК, ВЦ, КЦ	П, К	6.1	"Ядовито", "СО", "Прикрытие 1-1-1-1"	"Цианиды", "Х", трафарет приписки			2, 25, 49	
	(в ред. протоколов от 14.05.2010 , от 21.10.2010)													
1588	Цианплав	619	6111	T5	66	СКВ	П	6.1	"Ядовито", "Не спускать с горки", "Прикрытие 0-0-1-0"				2, 49	
2670	ЦИАНУРХЛОРИД	803	8012	C4	80	КВ, УК, ВЦ, КЦ	П, К	8	"Едкое", "СО"	"Цианурхло- рид", "Х", трафарет приписки			3, 25	
2987	Цианэтилтрихлорсилан	817	8012	C3	X80	КВ	П	8	"Едкое", "Прикрытие 0-0-1-0"					
2601	ЦИКЛОБУТАН	206	2112	2F	23	КВ, УК, ВЦ, КЦ	П, К	2.1	"Воспламеняющийся газ", "Спускать с горки осторожно", "Прикрытие 3/0-0-1-0". При перевозке в вагоне-цистерне,	"Циклобу- тан", "С горки не спускать", трафарет приписки			4	

										контейнере-цистерне: "Воспламеняющийся газ", "Не спускать с горки", "Прикрытие 3/0-0-3-0"			
(в ред. протокола от 21.10.2010)													
2744	ЦИКЛОВУТИЛХЛОРФОРМИАТ	611	6182	TFC	638	КВ, УК, ВЦ, КЦ	П, К	6.1, 3, 8	"Ядовито", "Легко воспламеняется", "Едкое", "Прикрытие 3/0-0-1-0"	Наименова- ние груза, "Х", трафарет приписки			3, 25, 2а
(в ред. протокола от 14.05.2010)													
1145	ЦИКЛОГЕКСАН	305	3012	F1	33	КВ, УК, ВЦ, КЦ	П, К	3	"Легко воспламеняется", "СО", "Прикрытие 3/0-0-1-0"	Наименова- ние груза, "Х", трафарет приписки			25
1987	Циклогексанол технический чистый	см. Спирт циклогексилловый											
1915	ЦИКЛОГЕКСАНОН	316	3013	F1	30	КВ, УК, ВЦ, КЦ	П, К	3	"Легко воспламеняется", "СО", "Прикрытие 3/0-0-1-0"	"Циклогек- санон", "Х", трафарет приписки			25
-	ЦИКЛОГЕКСАНОНА ПЕРОКСИД(Ы) с концентрацией не более 32%, с содержанием инертного твердого вещества не менее 68%	Не подпадает под действие Правил											
3106	ЦИКЛОГЕКСАНОНА ПЕРОКСИД(Ы) с концентрацией не более 72%, паста, со свободным кислородом концентрацией не менее 9%, с разбавителем типа А, с водой или без воды	506	5212	P1	539	РЕФ, РК	П	5.2	"Органический пероксид", "Не спускать с горки", "Прикрытие 3/1-1*-1-1"				2, 42, 43, 45, 46

3105	ЦИКЛОГЕКСАНОНА ПЕРОКСИД (Ы) с концентрацией не более 72%, с разбавителем типа А с концентрацией не менее 28%, с содержанием свободного кислорода концентрацией не более 9%	506	5212	P1	539	РЕФ, РК	П, К	5.2	"Органический пероксид", "Не спускать с горки", "Прикрытие 3/1-1*-1-1"				2, 42, 43, 45, 46
3104	ЦИКЛОГЕКСАНОНА ПЕРОКСИД (Ы) с концентрацией не более 91%	506	5212	P1	539	РЕФ, РК	П, К	5.2, 8	"Органический пероксид", "Едкое", "Не спускать с горки", "Прикрытие 3/1-1*-1-1"				2, 42, 43, 45, 46
2256	ЦИКЛОГЕКСЕН	305	3012	F1	33	КВ, УК, ВЦ, КЦ	П, К	3	"Легко воспламеняется", "СО", "Прикрытие 3/0-0-1-0"	Наименование груза, "Х", трафарет приписки			25
1762	ЦИКЛОГЕКСЕНИЛТРИХЛОРСИЛАН	805	8012	C3	X80	КВ, УК, ВЦ, КЦ	П, К	8	"Едкое", "СО", "Прикрытие 3/1-1*-1-1"	"Циклогексинилтрихлорсилан", "Х", трафарет приписки			3, 25
2357	ЦИКЛОГЕКСИЛАМИН	807	8022	CF1	83	КВ, УК, ВЦ, КЦ	П, К	8, 3	"Едкое", "Легко воспламеняется", "СО", "Прикрытие 3/0-0-1-0"	"Циклогексиламин", "Х", трафарет приписки			3, 25
2243	ЦИКЛОГЕКСИЛАЦЕТАТ	316	3013	F1	30	КВ, УК, ВЦ, КЦ	П, К	3	"Легко воспламеняется", "СО", "Прикрытие 3/0-0-1-0"	Наименование груза, "Х", трафарет приписки			25
2488	ЦИКЛОГЕКСИЛИЗОЦИАНАТ	609	6121	TF1	663	КВ, УК, ВЦ, КЦ	П, К	6.1, 3	"Ядовито", "Легко воспламеняется", "Прикрытие 3/0-0-1-0"	Наименование груза, "Х", трафарет			3, 25

											приписки			
3054	ЦИКЛОГЕКСИЛМЕРКАПТАН	326	3013	F1	30	КВ, УК, ВЦ, КЦ	П, К	3	"Легко воспламеняется", "СО", "Прикрытие 3/0-0-1-0"	Наименова- ние груза, "Х", трафарет приписки			25	
1763	ЦИКЛОГЕКСИЛТРИХЛОРСИЛАН	805	8012	С3	Х80	КВ, УК, ВЦ, КЦ	П, К	8	"Едкое", "СО", "Прикрытие 3/1-1*-1-1"	"Циклогек- силтрихлор- силан", "Х", трафарет приписки			3, 25	
2241	ЦИКЛОГЕПТАН	305	3012	F1	33	КВ, УК, ВЦ, КЦ	П, К	3	"Легко воспламеняется", "СО", "Прикрытие 3/0-0-1-0"	Наименова- ние груза, "Х", трафарет приписки			25	
2603	ЦИКЛОГЕПТАТРИЕН	313	3022	FT1	336	КВ, УК, ВЦ, КЦ	П, К	3, 6.1	"Легко воспламеняется", "Ядовито", "СО", "Прикрытие 3/0-0-1-0"	"Циклогеп- татриен", "Х", трафарет приписки			25, 44	
2242	ЦИКЛОГЕПТЕН	305	3012	F1	33	КВ, УК, ВЦ, КЦ	П, К	3	"Легко воспламеняется", "СО", "Прикрытие 3/0-0-1-0"	Наименова- ние груза, "Х", трафарет приписки			25	
1325	Циклододекан	401	4112	F1	40	КВ, УК	П, К	4.1	"Легко воспламеняется", "Прикрытие 3/0-0-1-0"					
2518	1, 5, 9-ЦИКЛОДОДЕКАТРИЕН	614	6113	T1	60	КВ, УК, ВЦ, КЦ	П, К	6.1	"Ядовито"	Наименова- ние груза, "Х", трафарет приписки			3, 25	
-	Циклододекатриен изомеры	см. Изомеры циклододекатриена												

2520	ЦИКЛООКТАДИЕНЫ	315	3013	F1	30	КВ, УК, ВЦ, КЦ	П, К	3	"Легко воспламеняется", "СО", "Прикрытие 3/0-0-1-0"	Наименова- ние груза, "Х", трафарет приписки		25
2358	ЦИКЛООКТАТЕТРАЕН	305	3012	F1	33	КВ, УК, ВЦ, КЦ	П, К	3	"Легко воспламеняется", "СО", "Прикрытие 3/0-0-1-0"	Наименова- ние груза, "Х", трафарет приписки		25
1146	ЦИКЛОПЕНТАН	305	3012	F1	33	КВ, УК, ВЦ, КЦ	П, К	3	"Легко воспламеняется", "СО", "Прикрытие 3/0-0-1-0"	Наименова- ние груза, "Х", трафарет приписки		25
2244	ЦИКЛОПЕНТАНОЛ	316	3013	F1	30	КВ, УК, ВЦ, КЦ	П, К	3	"Легко воспламеняется", "СО", "Прикрытие 3/0-0-1-0"	Наименова- ние груза, "Х", трафарет приписки		25
2245	ЦИКЛОПЕНТАНОН	316	3013	F1	30	КВ, УК, ВЦ, КЦ	П, К	3	"Легко воспламеняется", "СО", "Прикрытие 3/0-0-1-0"	Наименова- ние груза, "Х", трафарет приписки		25
2246	ЦИКЛОПЕНТЕН	301	3012	F1	33	КВ, УК, ВЦ, КЦ	П, К	3	"Легко воспламеняется", "СО", "Прикрытие 3/0-0-1-0"	"Циклопен- тен", "Х", трафарет приписки		25
1027	ЦИКЛОПРОПАН	206	2112	2F	23	КВ, УК, ВЦ, КЦ	П, К	2.1	"Воспламеняющийся газ", "Спускать с горки осторожно", "Прикрытие 3/0-0-1-0". При перевозке в вагоне-цистерне, контейнере-цистерне: "Воспламеняющийся газ", "Не спускать с	"Циклопро- пан", "С горки не спускать", трафарет приписки		4

									горки", "Прикрытие 3/0-0-3-0"				
	(в ред. протокола от 21.10.2010)												
2046	ЦИМОЛЫ	317	3013	F1	30	КВ, УК, ВЦ, КЦ	П, К	3	"Легко воспламеняется", "СО", "Прикрытие 3/0-0-1-0"	Наименование груза, "Х", трафарет приписки			25
1436	ЦИНК - ПОРОШОК или ЦИНК - ПЫЛЬ	409	4341, 4342, 4343	WS	X423, 423, 423	КВ, УК, для к.ш. 4342, 4343 еще ВЦ, КЦ	П, К	4.3, 4.2	"При взаимодействии с водой выделяются воспламеняющиеся газы", "Самовозгорается", "СО", "Прикрытие 3/0-0-1-0"	Наименование груза, "Х", трафарет приписки			1, 25
	(в ред. протокола от 21.10.2010)												
1514	Цинк азотнокислый	см. ЦИНКА НИТРАТ											
3087	Цинк двуххромовокислый	см. Цинка дихромат											
1515	Цинк марганцевокислый	см. ЦИНКА ПЕРМАНГАНАТ											
2331	Цинк хлористый	см. ЦИНКА ХЛОРИД БЕЗВОДНЫЙ											
1712	ЦИНКА АРСЕНАТ, ЦИНКА АРСЕНИТ или ЦИНКА АРСЕНАТА И ЦИНКА АРСЕНИТА СМЕСЬ	603	6112	T5	60	КВ, УК, ВЦ, КЦ	П, К	6.1	"Ядовито"	Наименование груза, "Х", трафарет приписки			3, 25
2469	ЦИНКА БРОМАТ	501	5113	O2	50	КВ, УК, ВЦ, КЦ	П, К	5.1	"Окислитель", "СО"	Наименование груза, "Х", трафарет приписки			3, 25
3077	Цинка бромид	906	9063	M7	90	КВ, УК	П, К	9	"Прочие опасные вещества"				
2855	Цинка гексафторосиликат	см. ЦИНКА ФТОРОСИЛИКАТ											

1931	Цинка гидросульфит	см. ЦИНКА ДИТИОНИТ (ЦИНКА ГИДРОСУЛЬФИТ)											
1931	ЦИНКА ДИТИОНИТ (ЦИНКА ГИДРОСУЛЬФИТ)	904	9093	M11	90	КВ, УК, ВЦ, КЦ	П, К	9	"Прочие опасные вещества"	"Цинка гидросульфит", "Х", трафарет приписки			25
3087	Цинка дихромат	503	5151	OT2	56	КВ, УК	П, М, К	5.1, 6.1	"Окислитель", "Ядовито"				
1514	ЦИНКА НИТРАТ	501	5112	O2	50	КВ, УК, ВЦ, КЦ	П, К	5.1	"Окислитель", "СО"	Наименование груза, "Х", трафарет приписки			3, 25
1515	ЦИНКА ПЕРМАНГАНАТ	501	5112	O2	50	КВ, УК, ВЦ, КЦ	П, К	5.1	"Окислитель", "СО"	Наименование груза, "Х", трафарет приписки			3, 25
1516	ЦИНКА ПЕРОКСИД	509	5112	O2	50	КВ, УК, ВЦ, КЦ	П, К	5.1	"Окислитель", "СО"	Наименование груза, "Х", трафарет приписки			3, 25
2714	ЦИНКА РЕЗИНАТ	404	4113	F3	40	КВ, УК, ВЦ, КЦ	П, К	4.1	"Легко воспламеняется", "СО", "Прикрытие 3/0-0-1-0"	Наименование груза, "Х", трафарет приписки			25
1714	ЦИНКА ФОСФИД	408	4361	WT2	X462	КВ, УК	П, К	4.3, 6.1	"При взаимодействии с водой выделяются воспламеняющиеся газы", "Ядовито", "Прикрытие 0-0-1-0"				
2855	ЦИНКА ФТОРОСИЛИКАТ	619	6113	T5	60	КВ, УК, ВЦ,	П, К	6.1	"Ядовито", "СО"	Наименование груза, "Х",			3, 25

						КЦ					трафарет приписки			
1513	ЦИНКА ХЛОРАТ	501	5112	02	50	КВ, УК, ВЦ, КЦ	П, К	5.1	"Окислитель", "СО"	Наименова- ние груза, "Х", трафарет приписки			3, 25	
2331	ЦИНКА ХЛОРИД БЕЗВОДНЫЙ	806	8013	С2	80	КВ, УК, ВЦ, КЦ	П, М, К	8	"Едкое", "СО"	Наименова- ние груза, "Х", трафарет приписки			1, 25	
1840	ЦИНКА ХЛОРИДА РАСТВОР	801	8013	С1	80	КВ, УК, ВЦ, КЦ	П, К	8	"Едкое", "СО"	"Цинка хло- рид", "Х", трафарет приписки			3, 25	
1713	ЦИНКА ЦИАНИД	603	6111	Т5	66	СКВ, СК, ВЦ, КЦ	П, К	6.1	"Ядовито", "Не спускать с горки", "Прикрытие 0-0-1-0"	"Цинка цианид", "С горки не спускать", "Х", трафарет приписки			2, 25, 49	
(в ред. протоколов от 14.05.2010 , от 21.10.2010)														
1512	ЦИНКА-АММОНИЯ НИТРИТ	501	5112	02	50	КВ, УК, ВЦ, КЦ	П, К	5.1	"Окислитель", "СО"	Наименова- ние груза, "Х", трафарет приписки			3, 25	
3082	Цинкалکیلдитиофосфат	906	9063	М6	90	КВ, УК, ВЦ, КЦ	П, К	9	"Прочие опасные вещества"	Наименова- ние груза, "Х", трафарет приписки			25	
3082	Цинкарилдитиофосфат	906	9063	М6	90	КВ, УК, ВЦ, КЦ	П, К	9	"Прочие опасные вещества"	Наименова- ние груза, "Х", трафарет			25	

										приписки			
1544	Цинхонин	620	6111	T2	66	СКВ	П	6.1	"Ядовито", "Не спускать с горки", "Прикрытие 0-0-1-0"				2, 49
2008	ЦИРКОНИЙ - ПОРОШОК СУХОЙ	405	4211, 4212, 4213	S4	43, 40, 40	КВ, УК, для к.ш. 4212, 4213 еще ВЦ, КЦ	П, К	4.2	"Самовозгорается", "СО", "Прикрытие 3/0-0-1-0"	Наименование груза, "Х", трафарет приписки			25
	(в ред. протокола от 21.10.2010)												
1358	ЦИРКОНИЙ - ПОРОШОК УВЛАЖНЕННЫЙ с долей воды не менее 25%	403	4112	F3	40	КВ, УК, ВЦ, КЦ	П, К	4.1	"Легко воспламеняется", "СО", "Прикрытие 3/0-0-1-0"	Наименование груза, "Х", трафарет приписки			25
2009	ЦИРКОНИЙ СУХОЙ в виде обработанных листов, полос или змеевиков из проволоки в бухтах	405	4213	S4	40	КВ, УК	П, К	4.2	"Самовозгорается", "СО", "Прикрытие 3/0-0-1-0"				
2858	ЦИРКОНИЙ СУХОЙ в виде спиралей из проволоки, обработанных металлических листов, полос (тоньше 254 микрон, но не тоньше 18 микрон)	403	4113	F3	40	КВ, УК	П, К	4.1	"Легко воспламеняется", "СО", "Прикрытие 3/0-0-1-0"				
1308	ЦИРКОНИЙ, СУСПЕНДИРОВАННЫЙ В ЛЕГКОВОСПЛАМЕНЯЮЩЕЙ ЖИДКОСТИ	328	3011, 3012, 3013	F1	33, 33, 30	КВ, УК, ВЦ, КЦ	П, К	3	"Легко воспламеняется", "СО", "Прикрытие 3/0-0-1-0"	Наименование груза, "Х", трафарет приписки			25
	(в ред. протокола от 21.10.2010)												
1308	ЦИРКОНИЙ, СУСПЕНДИРОВАННЫЙ В	328	3012	F1	33	КВ, УК,	П, К	3	"Легко воспламеняется", "СО",	Наименование груза,			25

	ЛЕГКОВОСПЛАМЕНЯЮЩЕЙСЯ ЖИДКОСТИ (давление паров при 50 °С более 110 кПа)					ВЦ, КЦ				"Прикрытие 3/0-0-1-0"	"Х", трафарет приписки			
1308	ЦИРКОНИЙ, СУСПЕНДИРОВАННЫЙ В ЛЕГКОВОСПЛАМЕНЯЮЩЕЙСЯ ЖИДКОСТИ (давление паров при 50 °С не более 110 кПа)	328	3012	F1	33	КВ, УК, ВЦ, КЦ	П, К	3		"Легко воспламеняется", "СО", "Прикрытие 3/0-0-1-0"	Наименование груза, "Х", трафарет приписки			25
1437	ЦИРКОНИЯ ГИДРИД	409	4112	F3	40	КВ, УК, ВЦ, КЦ	П, К	4.1		"Легко воспламеняется", "СО", "Прикрытие 3/0-0-1-0"	Наименование груза, "Х", трафарет приписки			25
2728	ЦИРКОНИЯ НИТРАТ	501	5113	O2	50	КВ, УК, ВЦ, КЦ	П, К	5.1		"Окислитель", "СО"	Наименование груза, "Х", трафарет приписки			3, 25
1932	ЦИРКОНИЯ ОТХОДЫ	405	4213	S4	40	КВ, УК, ВЦ, КЦ	П, К	4.2		"Самовозгорается", "СО", "Прикрытие 3/0-0-1-0"	Наименование груза, "Х", трафарет приписки			25
1517	ЦИРКОНИЯ ПИКРАМАТ УВЛАЖНЕННЫЙ с массовой долей воды не менее 20%	404	4151	D	40	КВ, УК	П, К	4.1		"Легко воспламеняется", "СО", "Прикрытие 3/0-0-1-0"				
2503	ЦИРКОНИЯ ТЕТРАХЛОРИД	806	8013	C2	80	КВ, УК, ВЦ, КЦ	П, К	8		"Едкое", "СО"	"Циркония тетрахло-рид", "Х", трафарет приписки			3, 25
3165	ЦИСТЕРНА АВИАЦИОННАЯ ГИДРАВЛИЧЕСКАЯ ТОПЛИВНАЯ С БЛОКОМ ПИТАНИЯ (содержащая смесь гидразина	335	3041	FTC	336	КВ	П	3, 6.1, 8		"Легко воспламеняется", "Ядовито", "Едкое", "Прикрытие 3/0-0-1-0"				

	безводного и метилгидразина) (топливо М 86)													
3082	Цифлутрин	906	9063	M6	90	КВ, УК, ВЦ, КЦ	П, К	9	"Прочие опасные вещества"	"Цифлутрин", "Х", трафарет приписки				25
3178	Шашки серные	401	4113	F3	40	КВ, УК	П, К	4.1	"Легко воспламеняется", "Прикрытие 3/0-0-1-0"					
1387	ШЕРСТИ ОТХОДЫ ВЛАЖНЫЕ	Не подпадает под действие Правил												
1435	ШЛАК ЦИНКОВЫЙ	409	4313	W2	423	КВ, УК, ВЦ, КЦ	П, К	4.3	"При взаимодействии с водой выделяются воспламеняющиеся газы", "СО", "Прикрытие 3/0-0-1-0"	Наименование груза, "Х", трафарет приписки				25
3290	Шламы сернокислотного производства	640	6172	ТС4	68	КВ	П	6.1, 8	"Ядовито", "Едкое"					
2217	Шрот	См. ЖМХ с массовой долей растительного масла не более 1,5% и влаги не более 11%												
1393	ЩЕЛОЧНОЗЕМЕЛЬНЫХ МЕТАЛЛОВ СПЛАВ, Н.У.К.	421	4312	W2	423	КВ, УК, ВЦ, КЦ	П, К	4.3	"При взаимодействии с водой выделяются воспламеняющиеся газы", "СО", "Прикрытие 3/0-0-1-0"	Наименование груза, "Х", трафарет приписки				25
1719	Щелочной сток производства капролактама (ЩСПК)	818	8013	C5	80	ВЦ, КЦ	П, К	8	"Едкое"	"ЩСПК", "Х", трафарет приписки				25
1421	ЩЕЛОЧНЫХ МЕТАЛЛОВ СПЛАВ ЖИДКИЙ, Н.У.К.	421	4311	W1	X423	КВ, УК, ВЦ, КЦ	П, К	4.3	"При взаимодействии с водой выделяются воспламеняющиеся газы", "СО", "Прикрытие 3/0-0-1-0"	Наименование груза, "Х", трафарет приписки				25
2810	Экстракт ароматический фенольный	615	6113	T1	60	ВЦ, КЦ	П, К	6.1	"Ядовито"	Наименование груза,				25

											"Х", трафарет приписки			
1169	ЭКСТРАКТЫ АРОМАТИЧЕСКИЕ ЖИДКИЕ	328	3011	F1	33	КВ, УК, ВЦ, КЦ	П, М, К	3	"Легко воспламеняется", "СО", "Прикрытие 3/0-0-1-0"	Наименова- ние груза, "Х", трафарет приписки			25	
1169	ЭКСТРАКТЫ АРОМАТИЧЕСКИЕ ЖИДКИЕ (давление паров при 50 °С более 110 кПа)	328	3012	F1	33	КВ, УК, ВЦ, КЦ	П, М, К	3	"Легко воспламеняется", "СО", "Прикрытие 3/0-0-1-0"	Наименова- ние груза, "Х", трафарет приписки			25	
1169	ЭКСТРАКТЫ АРОМАТИЧЕСКИЕ ЖИДКИЕ (давление паров при 50 °С не более 110 кПа)	328	3012	F1	33	КВ, УК, ВЦ, КЦ	П, М, К	3	"Легко воспламеняется", "СО", "Прикрытие 3/0-0-1-0"	Наименова- ние груза, "Х", трафарет приписки			25	
1169	ЭКСТРАКТЫ АРОМАТИЧЕСКИЕ ЖИДКИЕ (имеющие температуру вспышки ниже 23 °С и вязкие) (температура кипения не более 35 °С)	328	3013	F1	33	КВ, УК, ВЦ, КЦ	П, М, К	3	"Легко воспламеняется", "СО", "Прикрытие 3/0-0-1-0"	Наименова- ние груза, "Х", трафарет приписки			25	
1169	ЭКСТРАКТЫ АРОМАТИЧЕСКИЕ ЖИДКИЕ (имеющие температуру вспышки ниже 23 °С и вязкие) (давление паров при 50 °С более 110 кПа, температура кипения более 35 °С)	328	3013	F1	33	КВ, УК, ВЦ, КЦ	П, М, К	3	"Легко воспламеняется", "СО", "Прикрытие 3/0-0-1-0"	Наименова- ние груза, "Х", трафарет приписки			25	
1169	ЭКСТРАКТЫ АРОМАТИЧЕСКИЕ ЖИДКИЕ (имеющие температуру вспышки ниже 23 °С и вязкие) (давление паров при 50 °С не более 110 кПа)	328	3013	F1	33	КВ, УК, ВЦ, КЦ	П, М, К	3	"Легко воспламеняется", "СО", "Прикрытие 3/0-0-1-0"	Наименова- ние груза, "Х", трафарет приписки			25	

1169	ЭКСТРАКТЫ АРОМАТИЧЕСКИЕ ЖИДКИЕ (невязкие)	328	3013	F1	30	КВ, УК, ВЦ, КЦ	П, М, К	3	"Легко воспламеняется", "СО", "Прикрытие 3/0-0-1-0"	Наименование груза, "Х", трафарет приписки		25
1197	ЭКСТРАКТЫ АРОМАТНЫЕ ЖИДКИЕ	328	3011	F1	33	КВ, УК, ВЦ, КЦ	П, М, К	3	"Легко воспламеняется", "СО", "Прикрытие 3/0-0-1-0"	Наименование груза, "Х", трафарет приписки		25
1197	ЭКСТРАКТЫ АРОМАТНЫЕ ЖИДКИЕ (давление паров при 50 °С более 110 кПа)	328	3012	F1	33	КВ, УК, ВЦ, КЦ	П, М, К	3	"Легко воспламеняется", "СО", "Прикрытие 3/0-0-1-0"	Наименование груза, "Х", трафарет приписки		25
1197	ЭКСТРАКТЫ АРОМАТНЫЕ ЖИДКИЕ (давление паров при 50 °С не более 110 кПа)	328	3012	F1	33	КВ, УК, ВЦ, КЦ	П, М, К	3	"Легко воспламеняется", "СО", "Прикрытие 3/0-0-1-0"	Наименование груза, "Х", трафарет приписки		25
1197	ЭКСТРАКТЫ АРОМАТНЫЕ ЖИДКИЕ (имеющие температуру вспышки ниже 23 °С и вязкие) (температура кипения не более 35 °С)	328	3013	F1	33	КВ, УК, ВЦ, КЦ	П, М, К	3	"Легко воспламеняется", "СО", "Прикрытие 3/0-0-1-0"	Наименование груза, "Х", трафарет приписки		25
1197	ЭКСТРАКТЫ АРОМАТНЫЕ ЖИДКИЕ (имеющие температуру вспышки ниже 23 °С и вязкие) (давление паров при 50 °С более 110 кПа, температура кипения более 35 °С)	328	3013	F1	33	КВ, УК, ВЦ, КЦ	П, М, К	3	"Легко воспламеняется", "СО", "Прикрытие 3/0-0-1-0"	Наименование груза, "Х", трафарет приписки		25
1197	ЭКСТРАКТЫ АРОМАТНЫЕ ЖИДКИЕ (имеющие температуру вспышки ниже 23 °С и вязкие) (давление паров при 50	328	3013	F1	33	КВ, УК, ВЦ, КЦ	П, М, К	3	"Легко воспламеняется", "СО", "Прикрытие 3/0-0-1-0"	Наименование груза, "Х", трафарет приписки		25

	°С не более 110 кПа)												
1197	ЭКСТРАКТЫ АРОМАТНЫЕ ЖИДКИЕ (невязкие)	328	3013	F1	30	КВ, УК, ВЦ, КЦ	П, М, К	3	"Легко воспламеняется", "СО", "Прикрытие 3/0-0-1-0"	Наименование груза, "Х", трафарет приписки			25
2272	Экстралин	см. N-ЭТИЛАНИЛИН											
-	Экстранол	904		M6	90	ВЦ, КЦ	П, К	9	"Прочие опасные вещества"	"СТ" или "Т"			11, 55, 59
1080	Элегаз	см. СЕРЫ ГЕКСАФТОРИД											
1993	Электролит для химических источников тока	328	3012, 3013	F1	33, 30	КВ, КЦ, УК	П, К	3	"Легко воспламеняется", "СО", "Прикрытие 3/0-0-1-0"	Наименование груза, "Х", трафарет приписки			25
2797	Электролит щелочной	см. ЖИДКОСТЬ АККУМУЛЯТОРНАЯ ЩЕЛОЧНАЯ											
3262	Электролит щелочной твердый	819	8012	C6	80	КВ, УК	П, К	8	"Едкое"				1
3082	Эмульгатор ОП-10	906	9063	M6	90	ВЦ, КЦ	П, К	9	"Прочие опасные вещества"	"Эмульгатор ОП-10", "Х", трафарет приписки			25
-	Эмульгатор ОП-4	901		M6	90	КВ, ВЦ, КЦ	П, М, К	9	"Прочие опасные вещества"	Наименование груза, "Х", трафарет приписки			25, 55, 59
1993	Эмульгатор Ринго ЭМ	328	3011, 3012	F1	33, 33	ВЦ, КЦ	П, К	3	"Легко воспламеняется", "Прикрытие 3/0-0-1-0"	"Эмульгатор", "Х", трафарет приписки			25
(в ред. протокола от 21.10.2010)													

1993	Эмульгаторы ОП-7, ОП-3Э	328	3012, 3013	F1	33, 30	ВЦ, КЦ	П, К	3	"Легко воспламеняется", "Прикрытие 3/0-0-1-0"	"Эмульга- торы", "Х", трафарет приписки		11
2810	Энит (в ред. протокола от 21.10.2010)	615	6111	T1	60	СКВ, СК, ПЛ	П, К	6.1	"Ядовито", "Прикрытие 0-0-1-0"			2, 67
2558	ЭПИВРОМГИДРИН	647	6121	TF1	663	КВ, УК, ВЦ, КЦ	П, К	6.1, 3	"Ядовито", "Легко воспламеняется", "Спускать с горки осторожно", "Прикрытие 3/1-1*-1-1"	Наименова- ние груза, "Х", трафарет приписки		3, 25
2023	ЭПИХЛОРГИДРИН	647	6122	TF1	63	КВ, УК, ВЦ, КЦ	П, К	6.1, 3	"Ядовито", "Легко воспламеняется", "Прикрытие 3/0-0-1-0"	"Эпихлор- гидрин", "Х", трафарет приписки		3, 25
2752	1,2-ЭПОКСИ-3- ЭТОКСИПРОПАН	316	3013	F1	30	КВ, УК, ВЦ, КЦ	П, К	3	"Легко воспламеняется", "СО", "Прикрытие 3/0-0-1-0"	Наименова- ние груза, "Х", трафарет приписки		25
1035	ЭТАН (в ред. протокола от 21.10.2010)	206	2112	2F	23	КВ, УК, ВЦ, КЦ	П, К	2.1	"Воспламеняющийся газ", "Спускать с горки осторожно", "Прикрытие 3/0-0-1-0". При перевозке в вагоне-цистерне, контейнере-цистерне: "Воспламеняющийся газ", "Не спускать с горки", "Прикрытие 3/0-0-3-0"	"Этан", "С горки не спускать", трафарет приписки		4
1961	ЭТАН ОХЛАЖДЕННЫЙ ЖИДКИЙ	206	2113	3F	223	КВ, УК, ВЦ, КЦ	П, К	2.1	"Воспламеняющийся газ", "Спускать с горки осторожно", "Прикрытие 3/0-0-1-0".	Наименова- ние груза, "С горки не спускать",		25

										При перевозке в вагоне-цистерне, контейнере-цистерне: "Воспламеняющийся газ", "Не спускать с горки", "Прикрытие 3/0-0-3-0"	трафарет приписки			
	(в ред. протокола от 21.10.2010)													
1089	Этаналь	см. АЦЕТАЛЬДЕГИД												
1170	ЭТАНОЛ (СПИРТ ЭТИЛОВЫЙ) или ЭТАНОЛА РАСТВОР (СПИРТА ЭТИЛОВОГО РАСТВОР)	308	3012, 3013	F1	33, 30	КВ, УК, ВЦ, КЦ	П, К	3	"Легко воспламеняется", "СО", "Прикрытие 3/0-0-1-0"	"Этанол", "Х", трафарет приписки				25
2491	ЭТАНОЛАМИН или ЭТАНОЛАМИНА РАСТВОР	807	8013	C7	80	КВ, УК, ВЦ, КЦ	П, К	8	"Едкое", "СО"	"Этанол-амин", "Х", трафарет приписки				3, 25
1891	Этил бромистый	см. ЭТИЛБРОМИД												
1037	Этил хлористый	см. ЭТИЛХЛОРИД												
2935	ЭТИЛ-2-ХЛОРПРОПИОНАТ	327	3013	F1	30	КВ, УК, ВЦ, КЦ	П, К	3	"Легко воспламеняется", "СО", "Прикрытие 3/0-0-1-0"	Наименование груза, "Х", трафарет приписки				25
3105	ЭТИЛ-3,3-ДИ-(трет-АМИЛПЕРОКСИ)-БУТИРАТ с концентрацией не более 67%, с разбавителем типа А с концентрацией не менее 33%	506	5212	P1	539	РЕФ, РК	П, К	5.2	"Органический пероксид", "Не спускать с горки", "Прикрытие 3/1-1*-1-1"					2, 42, 43, 45, 46
3103	ЭТИЛ-3,3-ДИ-(трет-БУТИЛПЕРОКСИ)-БУТИРАТ с концентрацией более 77 - 100%	506	5212	P1	539	РЕФ, РК	П, К	5.2	"Органический пероксид", "Не спускать с горки", "Прикрытие 3/1-1*-1-1"					2, 42, 43, 45, 46
3106	ЭТИЛ-3,3-ДИ-(трет-	506	5212	P1	539	РЕФ,	П	5.2	"Органический					2, 42,

	БУТИЛПЕРОКСИ)-БУТИРАТ с концентрацией не более 52%, с содержанием инертного твердого вещества не менее 48%					РК				пероксид", "Не спускать с горки", "Прикрытие 3/1-1*-1-1"			43, 45, 46
3105	ЭТИЛ-3,3-ДИ-(ТРЕТ-БУТИЛПЕРОКСИ)-БУТИРАТ с концентрацией не более 77%, с разбавителем типа А с концентрацией не менее 23%	506	5212	P1	539	РЕФ, РК	П, К	5.2		"Органический пероксид", "Не спускать с горки", "Прикрытие 3/1-1*-1-1"			2, 42, 43, 45, 46
2274	N-ЭТИЛ-N-БЕНЗИЛАНИЛИН	608	6113	T1	60	КВ, УК, ВЦ, КЦ	П, К	6.1		"Ядовито", "СО"	Наименование груза, "Х", трафарет приписки		3, 25
1917	ЭТИЛАКРИЛАТ СТАБИЛИЗИРОВАННЫЙ	306	3012	F1	339	КВ, УК, ВЦ, КЦ	П, К	3		"Легко воспламеняется", "СО", "Прикрытие 3/1-1*-1-1"	Наименование груза, "Х", трафарет приписки		25
2271	ЭТИЛАМИЛКЕТОН	316	3013	F1	30	КВ, УК, ВЦ, КЦ	П, К	3		"Легко воспламеняется", "СО", "Прикрытие 3/0-0-1-0"	Наименование груза, "Х", трафарет приписки		25
1036	ЭТИЛАМИН	208	2112	2F	23	КВ, УК, ВЦ, КЦ	П, К	2.1		"Воспламеняющийся газ", "Спускать с горки осторожно", "Прикрытие 3/0-0-1-0". При перевозке в вагоне-цистерне, контейнере-цистерне: "Воспламеняющийся газ", "Не спускать с горки", "Прикрытие 3/0-0-3-0"	"Этиламин", "С горки не спускать", трафарет приписки		4
(в ред. протокола от 21.10.2010)													
2270	ЭТИЛАМИНА ВОДНЫЙ	303	3032	FC	338	КВ,	П, К	3, 8		"Легко	"Этиламин",		25, 44

	РАСТВОР с массовой долей этиламина не менее 50%, но не более 70%					УК, ВЦ, КЦ				воспламеняется", "Едкое", "СО", "Прикрытие 3/0-0-1-0"	"Х", трафарет приписки		
2273	2-ЭТИЛАНИЛИН	608	6113	T1	60	КВ, УК, ВЦ, КЦ	П, К	6.1	"Ядовито", "СО"	Наименование груза, "Х", трафарет приписки			3, 25
2272	N-ЭТИЛАНИЛИН	608	6113	T1	60	КВ, УК, ВЦ, КЦ	П, К	6.1	"Ядовито", "СО"	"N-Этиланилин", "Х", трафарет приписки			1, 3, 25
1173	ЭТИЛАЦЕТАТ	306	3012	F1	33	КВ, УК, ВЦ, КЦ	П, К	3	"Легко воспламеняется", "СО", "Прикрытие 3/0-0-1-0"	"Этилацетат", "Х", трафарет приписки			25
2452	ЭТИЛАЦЕТИЛЕН СТАБИЛИЗИРОВАННЫЙ	206	2112	2F	239	КВ, УК, ВЦ, КЦ	П, К	2.1	"Воспламеняющийся газ", "Спускать с горки осторожно", "Прикрытие 3/0-0-1-0". При перевозке в вагоне-цистерне, контейнере-цистерне: "Воспламеняющийся газ", "Не спускать с горки", "Прикрытие 3/0-0-3-0"	Наименование груза, "С горки не спускать", трафарет приписки			4
	(в ред. протокола от 21.10.2010)												
2753	N-ЭТИЛБЕНЗИЛТОЛУИДИНЫ ЖИДКИЕ	608	6113	T1	60	КВ, УК, ВЦ, КЦ	П, К	6.1	"Ядовито", "СО"	Наименование груза, "Х", трафарет приписки			3, 25
3460	N-ЭТИЛБЕНЗИЛТОЛУИДИНЫ ТВЕРДЫЕ	608	6113	T2	60	КВ, УК, ВЦ, КЦ	П, К	6.1	"Ядовито", "СО"	Наименование груза, "Х", трафарет приписки			3, 25

1175	ЭТИЛБЕНЗОЛ	314	3012	F1	33	КВ, УК, ВЦ, КЦ	П, К	3	"Легко воспламеняется", "СО", "Прикрытие 3/0-0-1-0"	"Этилбен- зол", "Х", трафарет приписки			25
1176	ЭТИЛБОРАТ	306	3012	F1	33	КВ, УК, ВЦ, КЦ	П, К	3	"Легко воспламеняется", "СО", "Прикрытие 3/0-0-1-0"	Наименова- ние груза, "Х", трафарет приписки			25
1603	ЭТИЛБРОМАЦЕТАТ	647	6122	TF1	63	КВ, УК, ВЦ, КЦ	П, К	6.1, 3	"Ядовито", "Легко воспламеняется", "Прикрытие 3/0-0-1-0"	Наименова- ние груза, "Х", трафарет приписки			3, 25
1891	ЭТИЛБРОМИД	605	6112	T1	60	КВ, УК, ВЦ, КЦ	П, К	6.1	"Ядовито", "СО", "Прикрытие 0-0-1-0"	"Этилбро- мид", "Х", трафарет приписки			3, 25
2275	2-ЭТИЛБУТАНОЛ	316	3013	F1	30	КВ, УК, ВЦ, КЦ	П, К	3	"Легко воспламеняется", "СО", "Прикрытие 3/0-0-1-0"	Наименова- ние груза, "Х", трафарет приписки			25
1177	2-ЭТИЛБУТИЛАЦЕТАТ	316	3013	F1	30	КВ, УК, ВЦ, КЦ	П, К	3	"Легко воспламеняется", "СО", "Прикрытие 3/0-0-1-0"	Наименова- ние груза, "Х", трафарет приписки			25
1178	2-ЭТИЛБУТИРАЛЬДЕГИД	307	3012	F1	33	КВ, УК, ВЦ, КЦ	П, К	3	"Легко воспламеняется", "СО", "Прикрытие 3/0-0-1-0"	Наименова- ние груза, "Х", трафарет приписки			25
1180	ЭТИЛБУТИРАТ	316	3013	F1	30	КВ, УК, ВЦ, КЦ	П, К	3	"Легко воспламеняется", "СО", "Прикрытие 3/0-0-1-0"	Наименова- ние груза, "Х", трафарет			25

											приписки			
3272	Этилвалерат	306	3013	F1	30	КВ, УК, ВЦ, КЦ	П, К	3	"Легко воспламеняется", "СО", "Прикрытие 3/0-0-1-0"	Наименова- ние груза, "Х", трафарет приписки				25
1191	3-Этилгексальдегид	см. АЛЬДЕГИДЫ ОКИЛЛОВЫЕ												
1191	2-Этилгексальдегиды	см. АЛЬДЕГИДЫ ОКИЛЛОВЫЕ												
1191	2-Этилгексаналь	см. АЛЬДЕГИДЫ ОКИЛЛОВЫЕ												
3115	1-(2- ЭТИЛГЕКСАНОИЛПЕРОКСИ) - 1,3- ДИМЕТИЛБУТИЛПЕРОКСИПИ- ВАЛАТ с концентрацией не более 52%, с разбавителем типа А с концентрацией не менее 45%, с разбавителем типа В с концентрацией не менее 10%	Перевозка запрещена												
2276	2-ЭТИЛГЕКСИЛАМИН	325	3033	FC	38	КВ, УК, ВЦ, КЦ	П, К	3, 8	"Легко воспламеняется", "Едкое", "СО", "Прикрытие 3/0-0-1-0"	Наименова- ние груза, "Х", трафарет приписки				25, 44
2748	2-ЭТИЛГЕКСИЛХЛОРФОРМИАТ	611	6172	ТС1	68	КВ, УК, ВЦ, КЦ	П, К	6.1, 8	"Ядовито", "Едкое"	Наименова- ние груза, "Х", трафарет приписки				3, 25
1171	Этилглицоль	см. ЭФИР МОНОЭТИЛОВЫЙ ЭТИЛЕНГЛИКОЛЯ												
1172	Этилглицольацет	см. ЭФИР МОНОЭТИЛОВЫЙ ЭТИЛЕНГЛИКОЛЯ И КИСЛОТЫ УКСУСНОЙ												
1892	ЭТИЛДИХЛОРАРСИН	626	6111	ТЗ	66	КВ, УК, ВЦ,	П, К	6.1	"Ядовито", "СО", "Прикрытие 1-1*-1-1"	Наименова- ние груза, "Х",				3, 25

						КЦ					трафарет приписки			
1183	ЭТИЛДИХЛОРСИЛАН (в ред. протокола от 21.10.2010)	431	4381	WFC	X338	а СКВ, а СК, ВЦ, КЦ	П, К	4.3, 3, 8	"При взаимодействии с водой выделяются воспламеняющиеся газы", "Легко воспламеняется", "Едкое", "Не спускать с горки", "Прикрытие 3/1-1*-1-1"	Наименова- ние груза, "С горки не спускать", "Х", трафарет приписки			25, 39	
1962	ЭТИЛЕН (в ред. протокола от 21.10.2010)	204	2111	2F	23	КВ, УК, ВЦ, КЦ	П, К	2.1	"Воспламеняющийся газ", "Спускать с горки осторожно", "Прикрытие 3/0-0-1-0". При перевозке в вагоне-цистерне, контейнере-цистерне: "Воспламеняющийся газ", "Не спускать с горки", "Прикрытие 3/0-0-3-0"	"Этилен", "С горки не спускать", трафарет приписки				
1184	Этилен двухлористый	см. ЭТИЛЕНДИХЛОРИД												
1038	ЭТИЛЕН ОХЛАЖДЕННЫЙ ЖИДКИЙ (в ред. протокола от 21.10.2010)	204	2113	3F	223	КВ, УК, ВЦ, КЦ	П, К	2.1	"Воспламеняющийся газ", "Спускать с горки осторожно", "Прикрытие 3/0-0-1-0". При перевозке в вагоне-цистерне, контейнере-цистерне: "Воспламеняющийся газ", "Не спускать с горки", "Прикрытие 3/0-0-3-0"	Наименова- ние груза, "С горки не спускать", трафарет приписки			2а, 4, 5а	
1038	Этилен, жидкий	см. ЭТИЛЕН ОХЛАЖДЕННЫЙ ЖИДКИЙ												
1040	Этилена окись	см. ЭТИЛЕНА ОКСИД												

1040	ЭТИЛЕНА ОКСИД	207	2322	2TF	263	КВ, УК,	П, К	2.3, 2.1	"Ядовитый газ", "Легко воспламеняется", "Спускать с горки осторожно", "Прикрытие 3/0-0-1-0"			27
1040	ЭТИЛЕНА ОКСИД С АЗОТОМ при общем давлении до 1 Мпа (10 бар) при температуре 50 °С (в ред. протокола от 21.10.2010)	207	2322	2TF	263	КВ, УК, ВЦ, КЦ	П, К	2.3, 2.1	"Ядовитый газ", "Легко воспламеняется", "Спускать с горки осторожно", "Прикрытие 3/0-0-1-0". При перевозке в вагоне- цистерне, контейнере- цистерне: "Ядовитый газ", "Легко воспламеняется", "Не спускать с горки", "Прикрытие 3/0-0-3-0"	"Этилена оксид", "С горки не спускать", трафарет приписки		4, 27
3070	ЭТИЛЕНА ОКСИДА И ДИХЛОРДИФТОРМЕТАНА СМЕСЬ, содержащая не более 12,5% этилена оксида (в ред. протокола от 21.10.2010)	207	2212	2А	20	КВ, УК, ВЦ, КЦ	П, К	2.2	"Невоспламеняющийся неядовитый газ", "Спускать с горки осторожно", "Прикрытие 0-0-1-0". При перевозке в вагоне- цистерне, контейнере- цистерне: "Невоспламеняющийся неядовитый газ", "Не спускать с горки", "Прикрытие 0-0-3-0"	Наименова- ние груза, "С горки не спускать", трафарет приписки		4
3298	ЭТИЛЕНА ОКСИДА И ПЕНТАФТОРЭТАНА СМЕСЬ, содержащая не более 7,9% этилена оксида	207	2212	2А	20	КВ, УК, ВЦ, КЦ	П, К	2.2	"Невоспламеняющийся неядовитый газ", "Спускать с горки осторожно", "Прикрытие 0-0-1-0". При перевозке в вагоне- цистерне, контейнере- цистерне: "Невоспламеняющийся неядовитый газ", "Не спускать с горки",	Наименова- ние груза, "С горки не спускать", трафарет приписки		4

	(в ред. протокола от 21.10.2010)									"Прикрытие 0-0-3-0"				
2983	ЭТИЛЕНА ОКСИДА И ПРОПИЛЕНА ОКСИДА СМЕСЬ, содержащая не более 30% этилена оксида	302	3021	FT1	336	КВ, УК, ВЦ, КЦ	П, К	3, 6.1	"Легко воспламеняется", "Ядовито", "СО", "Прикрытие 3/0-0-1-0"	Наименование груза, "Х", трафарет приписки				25, 44
3299	ЭТИЛЕНА ОКСИДА И ТЕТРАФТОРЭТАНА СМЕСЬ, содержащая не более 5,6% этилена оксида	207	2212	2А	20	КВ, УК, ВЦ, КЦ	П, К	2.2	"Невоспламеняющийся неядовитый газ", "Спускать с горки осторожно", "Прикрытие 0-0-1-0". При перевозке в вагоне-цистерне, контейнере-цистерне: "Невоспламеняющийся неядовитый газ", "Не спускать с горки", "Прикрытие 0-0-3-0"	Наименование груза, "С горки не спускать", трафарет приписки				4
	(в ред. протокола от 21.10.2010)													
3300	ЭТИЛЕНА ОКСИДА И УГЛЕРОДА ДИОКСИДА СМЕСЬ, содержащая более 87% этилена оксида	207	2322	2ТФ	263	КВ, УК, ВЦ, КЦ	П, К	2.3, 2.1	"Ядовитый газ", "Легко воспламеняется", "Спускать с горки осторожно", "Прикрытие 3/1-1*-1-1". При перевозке в вагоне-цистерне, контейнере-цистерне: "Ядовитый газ", "Легко воспламеняется", "Не спускать с горки", "Прикрытие 3/1-1*-3-1"	Наименование груза, "С горки не спускать", трафарет приписки				4, 27
	(в ред. протокола от 21.10.2010)													
1041	ЭТИЛЕНА ОКСИДА И УГЛЕРОДА ДИОКСИДА СМЕСЬ, содержащая более 9%, но не более 87% этилена оксида	206	2112	2F	239	КВ, УК, ВЦ, КЦ	П, К	2.1	"Воспламеняющийся газ", "Спускать с горки осторожно", "Прикрытие 3/0-0-1-0". При перевозке в вагоне-цистерне, контейнере-цистерне: "Воспламеняющийся	Наименование груза, "С горки не спускать", трафарет приписки				4

-	Этиленгликоль	Не подпадает под действие Правил											
1604	ЭТИЛЕНДИАМИН	807	8022	CF1	83	КВ, УК, ВЦ, КЦ	П, К	8, 3	"Едкое", "Легко воспламеняется", "СО", "Прикрытие 0-0- 1-0"	"Этилендиа- мин", "Х", трафарет приписки			3, 25
1605	ЭТИЛЕНДИБРОМИД (в ред. протокола от 14.05.2010)	605	6111	T1	66	а СКВ, а СК, ВЦ, КЦ	П, К	6.1	"Ядовито", "СО", "Прикрытие 0-0-1-0"	"Этиленди- бромид", "Х", трафарет приписки			25
1184	ЭТИЛЕНДИХЛОРИД	312	3022	FT1	336	КВ, УК, ВЦ, КЦ	П, К	3, 6.1	"Легко воспламеняется", "Ядовито", "СО", "Прикрытие 3/0-0-1-0"	"Этиленди- хлорид", "Х", трафарет приписки			25, 44
1185	ЭТИЛЕНИМИН СТАБИЛИЗИРОВАННЫЙ (в ред. протокола от 14.05.2010)	648	6121	TF1	663	а СКВ, а СК, ВЦ, КЦ	П, К	6.1, 3	"Ядовито", "Легко воспламеняется", "Спускать с горки осторожно", "Прикрытие 3/1-1*-1-1"	Наименова- ние груза, "Х", трафарет приписки			25, 2а
1040	Этиленоксид	см. ЭТИЛЕНА ОКСИД											
1135	ЭТИЛЕНХЛОРИДРИН (в ред. протокола от 14.05.2010)	647	6121	TF1	663	а СКВ, а СК, ВЦ, КЦ	П, К	6.1, 3	"Ядовито", "Легко воспламеняется", "Спускать с горки осторожно", "Прикрытие 3/0-0-1-0"	"Этилен- хлоргид- рин", "Х", трафарет приписки			25
1993	Этилиденнорборнен	328	3012, 3013	F1	33, 30	КВ, КЦ	П, К	3	"Легко воспламеняется", "Прикрытие 3/0-0-1-0"	Наименова- ние груза, "Х", трафарет приписки			25

2362	Этилиденхлорид	см. 1,1-ДИХЛОРЕТАН											
2385	ЭТИЛИЗОВУТИРАТ	306	3012	F1	33	КВ, УК, ВЦ, КЦ	П, К	3	"Легко воспламеняется", "СО", "Прикрытие 3/0-0-1-0"	Наименова- ние груза, "Х", трафарет приписки			25
2481	ЭТИЛИЗОЦИАНАТ	322	3021	FT1	336	КВ, УК	П, К	3, 6.1	"Легко воспламеняется", "Ядовито", "СО", "Прикрытие 3/0-0-1-0"				44
-	Этилкарбитол	904		M6	90	ВЦ, КЦ	П, К	9	"Прочие опасные вещества"	"Этилкарби- тол", "Х", трафарет приписки			25, 55, 59
2366	Этилкарбонат	см. ДИЭТИЛКАРБОНАТ											
1862	ЭТИЛКРОТОНАТ	306	3012	F1	33	КВ, УК, ВЦ, КЦ	П, К	3	"Легко воспламеняется", "СО", "Прикрытие 3/0-0-1-0"	Наименова- ние груза, "Х", трафарет приписки			25
1192	ЭТИЛЛАКТАТ	316	3013	F1	30	КВ, УК, ВЦ, КЦ	П, К	3	"Легко воспламеняется", "СО", "Прикрытие 3/0-0-1-0"	Наименова- ние груза, "Х", трафарет приписки			25
2363	ЭТИЛМЕРКАПТАН	304	3011	F1	33	КВ, УК, ВЦ, КЦ	П, К	3	"Легко воспламеняется", "СО", "Прикрытие 3/1-1*-1-1"	"Этилмер- каптан", "Х", трафарет приписки			25, 29
2277	ЭТИЛМЕТАКРИЛАТ СТАБИЛИЗИРОВАННЫЙ	306	3012	F1	339	КВ, УК, ВЦ, КЦ	П, К	3	"Легко воспламеняется", "СО", "Прикрытие 3/1-1*-1-1"	Наименова- ние груза, "Х", трафарет приписки			25

1193	ЭТИЛМЕТИЛКЕТОН (МЕТИЛЭТИЛКЕТОН)	307	3012	F1	33	КВ, УК, ВЦ, КЦ	П, К	3	"Легко воспламеняется", "СО", "Прикрытие 3/0-0-1-0"	"Метилэтил- кетон", "Х", трафарет приписки			25
1194	ЭТИЛНИТРИТА РАСТВОР	310	3021	FT1	336	КВ, УК, ВЦ, КЦ	П, К	3, 6.1	"Легко воспламеняется", "Ядовито", "СО", "Прикрытие 3/0-0-1-0"	"Этилнит- рит", "Х", трафарет приписки			25, 44
2525	ЭТИЛОКСАЛАТ	607	6113	T1	60	КВ, УК, ВЦ, КЦ	П, К	6.1	"Ядовито", "СО"	Наименова- ние груза, "Х", трафарет приписки			3, 25
2524	ЭТИЛОРТОФОРМИАТ	316	3013	F1	30	КВ, УК, ВЦ, КЦ	П, К	3	"Легко воспламеняется", "СО", "Прикрытие 3/0-0-1-0"	Наименова- ние груза, "Х", трафарет приписки			25
2386	1-ЭТИЛПИПЕРИДИН	311	3032	FC	338	КВ, УК, ВЦ, КЦ	П, К	3, 8	"Легко воспламеняется", "Едкое", "СО", "Прикрытие 3/0-0-1-0"	Наименова- ние груза, "Х", трафарет приписки			25, 44
1195	ЭТИЛПРОПИОНАТ	306	3012	F1	33	КВ, УК, ВЦ, КЦ	П, К	3	"Легко воспламеняется", "СО", "Прикрытие 3/0-0-1-0"	Наименова- ние груза, "Х", трафарет приписки			25
1292	Этилсиликат	см. ТЕТРАЭТИЛСИЛИКАТ											
1993	Этилсиликат-32	см. Тетраэтоксисилана и олигоэтоксисиланов смесь сложная											
1292	Этилсиликат-40	см. ТЕТРАЭТИЛСИЛИКАТ											
1594	Этилсульфат	см. ДИЭТИЛСУЛЬФАТ											
2754	N-ЭТИЛТОЛУИДИНЫ	608	6112	T1	60	КВ, УК,	П, К	6.1	"Ядовито"	"Этилтолу- идин", "Х",			3, 25

1037	ЭТИЛХЛОРИД	205	2112	2F	23	КВ, УК, ВЦ, КЦ	П, К	2.1	"Воспламеняющийся газ", "Спускать с горки осторожно", "Прикрытие 3/0-0-1-0". При перевозке в вагоне-цистерне, контейнере-цистерне: "Воспламеняющийся газ", "Не спускать с горки", "Прикрытие 3/0-0-3-0"	"Этилхлорид", "С горки не спускать", трафарет приписки			4
(в ред. протокола от 21.10.2010)													
2988	Этилхлорсилан	431	4381	WFC	X338	а СКВ, а СК	П	4.3, 3, 8	"При взаимодействии с водой выделяются воспламеняющиеся газы", "Легко воспламеняется", "Едкое", "Не спускать с горки", "Прикрытие 3/1-1*-1-1"				39
2826	ЭТИЛХЛОРТИОФОРМИАТ	814	8022	CF1	83	КВ, УК, ВЦ, КЦ	П, К	8, 3	"Едкое", "Легко воспламеняется", "СО", "Прикрытие 3/0-0-1-0"	"Этилхлортиоформат", "X", трафарет приписки			3, 25
1182	ЭТИЛХЛОРФОРМИАТ	611	6181	TFC	663	КВ, УК, ВЦ, КЦ	П, К	6.1, 3, 8	"Ядовито", "Легко воспламеняется", "Едкое", "Спускать с горки осторожно", "Прикрытие 3/1-1*-1-1"	Наименование груза, "X", трафарет приписки			3, 25, 2а
(в ред. протокола от 14.05.2010)													
1171	Этилцеллозольв	см. ЭФИР МОНОЭТИЛОВЫЙ ЭТИЛЕНГЛИКОЛЯ											
1171	2-Этоксигэтанол	см. ЭФИР МОНОЭТИЛОВЫЙ ЭТИЛЕНГЛИКОЛЯ											
1172	2-Этоксигэтилацетат	см. ЭФИР МОНОЭТИЛОВЫЙ ЭТИЛЕНГЛИКОЛЯ И КИСЛОТЫ УКСУСНОЙ											
2557	Этрол нитроцеллюлозный	402	4112	D	40	КВ, УК	П, М, К	4.1	"Легко воспламеняется", "СО", "Прикрытие 3/0-0-1-0"				

1916	ЭФИР 2,2'- ДИХЛОРДИЭТИЛОВЫЙ	606	6122	TF1	63	КВ, УК, ВЦ, КЦ	П, К	6.1, 3	"Ядовито", "Легко воспламеняется", "СО", "Прикрытие 3/0-0-1-0"	Наименова- ние груза, "Х", трафарет приписки			3, 25
2340	Эфир 2-бромдиэтиловый	см. ЭФИР 2-БРОМЭТИЛЭТИЛОВЫЙ											
2340	ЭФИР 2-БРОМЭТИЛЭТИЛОВЫЙ	312	3012	F1	33	КВ, УК, ВЦ, КЦ	П, К	3	"Легко воспламеняется", "СО", "Прикрытие 3/0-0-1-0"	Наименова- ние груза, "Х", трафарет приписки			25
2219	ЭФИР АЛЛИЛГЛИЦИДИЛОВЫЙ	316	3013	F1	30	КВ, УК, ВЦ, КЦ	П, К	3	"Легко воспламеняется", "СО", "Прикрытие 3/0-0-1-0"	Наименова- ние груза, "Х", трафарет приписки			25
2335	ЭФИР АЛЛИЛЭТИЛОВЫЙ	313	3022	FT1	336	КВ, УК, ВЦ, КЦ	П, К	3, 6.1	"Легко воспламеняется", "Ядовито", "СО", "Прикрытие 3/0-0-1-0"	"Эфир аллилэ- тиловый", "Х", трафарет приписки			25, 44
2965	ЭФИР БОРТРИФТОРДИМЕТИЛОВЫЙ	407	4381	WFC	382	КВ, УК, ВЦ, КЦ	П, К	4.3, 3, 8	"При взаимодействии с водой выделяются воспламеняющиеся газы", "Легко воспламеняется", "Едкое", "СО", "Прикрытие 1-1*-1-1"	Наименова- ние груза, "Х", трафарет приписки			3, 25
2604	ЭФИР БОРТРИФТОРДИЭТИЛОВЫЙ	812	8021	CF1	883	КВ, УК, ВЦ, КЦ	П, К	8, 3	"Едкое", "Легко воспламеняется", "СО", "Прикрытие 3/1-1*-1-1"	Наименова- ние груза, "Х", трафарет приписки			3, 25
2352	ЭФИР БУТИЛВИНИЛОВЫЙ СТАБИЛИЗИРОВАННЫЙ	306	3012	F1	339	КВ, УК, ВЦ, КЦ	П, К	3	"Легко воспламеняется", "СО", "Прикрытие 3/1-1*-1-1"	"Эфир ви- нил-н-бути- ловый", "Х",			25

											трафарет приписки			
2350	ЭФИР БУТИЛМЕТИЛОВЫЙ	306	3012	F1	33	КВ, УК, ВЦ, КЦ	П, К	3	"Легко воспламеняется", "СО", "Прикрытие 3/0-0-1-0"	Наименова- ние груза, "Х", трафарет приписки			25	
1304	ЭФИР ВИНИЛИЗОВУТИЛОВЫЙ СТАБИЛИЗИРОВАННЫЙ	306	3012	F1	339	КВ, УК, ВЦ, КЦ	П, К	3	"Легко воспламеняется", "СО", "Прикрытие 3/1-1*-1-1"	Наименова- ние груза, "Х", трафарет приписки			25	
1087	ЭФИР ВИНИЛМЕТИЛОВЫЙ СТАБИЛИЗИРОВАННЫЙ (в ред. протокола от 21.10.2010)	206	2112	2F	239	КВ, УК, ВЦ, КЦ	П, К	2.1	"Воспламеняющийся газ", "Спускать с горки осторожно", "Прикрытие 3/1-1*-1- 1". При перевозке в вагоне-цистерне, контейнере-цистерне: "Воспламеняющийся газ", "Не спускать с горки", "Прикрытие 3/1-1*-3-1"	Наименова- ние груза, "С горки не спускать", трафарет приписки			4	
2352	Эфир винил-н-бутиловый	см. ЭФИР БУТИЛВИНИЛОВЫЙ СТАБИЛИЗИРОВАННЫЙ												
1302	ЭФИР ВИНИЛЭТИЛОВЫЙ СТАБИЛИЗИРОВАННЫЙ	301	3011	F1	339	КВ, УК, ВЦ, КЦ	П, К	3	"Легко воспламеняется", "СО", "Прикрытие 3/1-1*-1-1"	Наименова- ние груза, "Х", трафарет приписки			25	
2360	ЭФИР ДИАЛЛИЛОВЫЙ	306	3022	FT1	336	КВ, УК, ВЦ, КЦ	П, К	3, 6.1	"Легко воспламеняется", "Ядовито", "СО", "Прикрытие 3/0-0-1-0"	"Эфир диалли- ловый", "Х", трафарет приписки			25, 44	
1167	ЭФИР ДИВИНИЛОВЫЙ СТАБИЛИЗИРОВАННЫЙ	301	3011	F1	339	КВ, УК,	П, К	3	"Легко воспламеняется", "СО",	Наименова- ние груза,			25	

						ВЦ, КЦ			"Прикрытие 3/1-1*-1-1"	"Х", трафарет приписки		
1159	ЭФИР ДИИЗОПРОПИЛОВЫЙ	306	3012	F1	33	КВ, УК, ВЦ, КЦ	П, К	3	"Легко воспламеняется", "СО", "Прикрытие 3/0-0-1-0"	"Эфир ди- изопропило- вый", "Х", трафарет приписки		25
1033	ЭФИР ДИМЕТИЛОВЫЙ	206	2112	2F	23	КВ, УК, ВЦ, КЦ	П, К	2.1	"Воспламеняющийся газ", "Спускать с горки осторожно", "Прикрытие 3/0-0-1-0". При перевозке в вагоне-цистерне, контейнере-цистерне: "Воспламеняющийся газ", "Не спускать с горки", "Прикрытие 3/0-0-3-0"	"Эфир димети- ловый", "С горки не спускать", трафарет приписки		4
	(в ред. протокола от 21.10.2010)											
2810	Эфир диметилловый перфторадипиновой кислоты	615	6113	T1	60	КВ, УК	П, М, К	6.1	"Ядовито"			1, 3
2810	Эфир диметилловый перфторпробковой кислоты	615	6113	T1	60	КВ, УК	П, М, К	6.1	"Ядовито"			1, 3
2384	ЭФИР ДИ-Н-ПРОПИЛОВЫЙ	306	3012	F1	33	КВ, УК, ВЦ, КЦ	П, К	3	"Легко воспламеняется", "СО", "Прикрытие 3/0-0-1-0"	Наименова- ние груза, "Х", трафарет приписки		25
3077	Эфир дифениловый	906	9063	M7	90	КВ, УК	П, К	9	"Прочие опасные вещества"			
2490	ЭФИР ДИХЛОРДИИЗОПРОПИЛОВЫЙ	606	6112	T1	60	КВ, УК, ВЦ, КЦ	П, К	6.1	"Ядовито"	Наименова- ние груза, "Х", трафарет приписки		3, 25

2249	ЭФИР ДИХЛОРИДИМЕТИЛОВЫЙ СИММЕТРИЧНЫЙ	Перевозка запрещена											
1155	ЭФИР ДИЭТИЛОВЫЙ (ЭФИР ЭТИЛОВЫЙ) (в ред. протокола от 21.10.2010)	301	3011	F1	33	КВ, УК, ВЦ, КЦ	П, К	3	"Легко воспламеняется", "Не спускать с горки", "Прикрытие 3/1-1*-1-1"	"Эфир этиловый", "С горки не спускать", "X", трафарет приписки			4
1153	ЭФИР ДИЭТИЛОВЫЙ ЭТИЛЕНГЛИКОЛЯ (в ред. протокола от 21.10.2010)	316	3012, 3013	F1	33, 33	КВ, УК, ВЦ, КЦ	П, К	3	"Легко воспламеняется", "СО", "Прикрытие 3/0-0-1-0"	Наименование груза, "X", трафарет приписки			25
1304	Эфир изобутилвиниловый	см. ЭФИР ВИНИЛИЗОВУТИЛОВЫЙ СТАБИЛИЗИРОВАННЫЙ											
3272	Эфир метиловый ацетоуксусной кислоты	см. Метилацетоацетат											
3265	Эфир метиловый бензосульфокислоты	см. Метилбензосульфат											
2612	ЭФИР МЕТИЛПРОПИЛОВЫЙ	306	3012	F1	33	КВ, УК, ВЦ, КЦ	П, К	3	"Легко воспламеняется", "СО", "Прикрытие 3/0-0-1-0"	Наименование груза, "X", трафарет приписки			25
2398	ЭФИР МЕТИЛ-трет-БУТИЛОВЫЙ	301	3012	F1	33	КВ, УК, ВЦ, КЦ	П, К	3	"Легко воспламеняется", "СО", "Прикрытие 3/0-0-1-0"	"МТВЭ", "X", трафарет приписки			13
1239	ЭФИР МЕТИЛХЛОРИМЕТИЛОВЫЙ	647	6121	TF1	663	а СКВ, а СК, ВЦ, КЦ	П, К	6.1, 3	"Ядовито", "Легко воспламеняется", "Спускать с горки осторожно", "Прикрытие 3/1-1*-1-1"	Наименование груза, "X", трафарет приписки			25, 2а

(в ред. протокола от 14.05.2010)												
2810	Эфир моногексильный этиленгликоля	615	6111	T1	66	КВ, УК, ВЦ, КЦ	П, К	6.1	"Ядовито", "Прикрытие 3/1-1*-1-1"	Наименова- ние груза, "Х", трафарет приписки		3, 25
1188	ЭФИР МОНОМЕТИЛОВЫЙ ЭТИЛЕНГЛИКОЛЯ	316	3013	F1	30	КВ, УК, ВЦ, КЦ	П, К	3	"Легко воспламеняется", "СО", "Прикрытие 3/0-0-1-0"	Наименова- ние груза, "Х", трафарет приписки		25
1189	ЭФИР МОНОМЕТИЛОВЫЙ ЭТИЛЕНГЛИКОЛЯ И КИСЛОТЫ УКСУСНОЙ	316	3013	F1	30	КВ, УК, ВЦ, КЦ	П, К	3	"Легко воспламеняется", "СО", "Прикрытие 3/0-0-1-0"	Наименова- ние груза, "Х", трафарет приписки		25
1172	Эфир моноэтиловый ацетоэтиленгликоля	см. ЭФИР МОНОЭТИЛОВЫЙ ЭТИЛЕНГЛИКОЛЯ И КИСЛОТЫ УКСУСНОЙ										
1171	ЭФИР МОНОЭТИЛОВЫЙ ЭТИЛЕНГЛИКОЛЯ	316	3013	F1	30	КВ, УК, ВЦ, КЦ	П, К	3	"Легко воспламеняется", "СО", "Прикрытие 3/0-0-1-0"	"Этилцелло- зольв", "Х", трафарет приписки		25
1172	ЭФИР МОНОЭТИЛОВЫЙ ЭТИЛЕНГЛИКОЛЯ И КИСЛОТЫ УКСУСНОЙ	316	3013	F1	30	КВ, УК, ВЦ, КЦ	П, К	3	"Легко воспламеняется", "СО", "Прикрытие 3/0-0-1-0"	Наименова- ние груза, "Х", трафарет приписки		25
1149	Эфир н-бутиловый	см. ЭФИРЫ ДИБУТИЛОВЫЕ										
1149	Эфир н-дibuтиловый	см. ЭФИРЫ ДИБУТИЛОВЫЕ										
3153	ЭФИР ПЕРФТОР (МЕТИЛВИНИЛОВЫЙ)	205	2112	2F	23	КВ, УК, ВЦ, КЦ	П, К	2.1	"Воспламеняющийся газ", "Спускать с горки осторожно", "Прикрытие 3/0-0-1-0". При перевозке в вагоне-цистерне,	"Эфир", "С горки не спускать", трафарет приписки		4

									контейнере-цистерне: "Воспламеняющийся газ", "Не спускать с горки", "Прикрытие 3/0-0-3-0"				
(в ред. протокола от 21.10.2010)													
3154	ЭФИР ПЕРФТОР (ЭТИЛВИНИЛОВЫЙ)	205	2112	2F	23	КВ, УК, ВЦ, КЦ	П, К	2.1	"Воспламеняющийся газ", "Спускать с горки осторожно", "Прикрытие 3/0-0-1-0". При перевозке в вагоне-цистерне, контейнере-цистерне: "Воспламеняющийся газ", "Не спускать с горки", "Прикрытие 3/0-0-3-0"	"Эфир этилви- ниловый", "С горки не спускать", трафарет приписки			4
(в ред. протокола от 21.10.2010)													
-	Эфир перфтордибутиловый	904		M6	90	КВ, УК	П, М, К	9	"Прочие опасные вещества"				1, 55, 59
1268	Эфир петролейный	328	3012	F1	33	КВ, ВЦ	П, М	3	"Легко воспламеняется", "СО", "Прикрытие 3/0-0-1-0"	"Бензин", "Бензин- нефть", "С" или "СТ"			8
2222	Эфир фенилметилловый	см. АНИЗОЛ											
1239	Эфир хлордиметилловый	см. ЭФИР МЕТИЛХЛОРМЕТИЛОВЫЙ											
2354	ЭФИР ХЛОРМЕТИЛЭТИЛОВЫЙ	312	3022	FT1	336	КВ, УК, ВЦ, КЦ	П, К	3, 6.1	"Легко воспламеняется", "Ядовито", "СО", "Прикрытие 3/0-0-1-0"	"Эфир хлорметил- этиловый", "Х", трафарет приписки			25, 44
1179	ЭФИР ЭТИЛБУТИЛОВЫЙ	306	3012	F1	33	КВ, УК, ВЦ, КЦ	П, К	3	"Легко воспламеняется", "СО", "Прикрытие 3/0-0-1-0"	"Эфир этилбутило- вый", "Х", трафарет приписки			25

1039	ЭФИР ЭТИЛМЕТИЛОВЫЙ	206	2112	2F	23	КВ, УК, ВЦ, КЦ	П, К	2.1	"Воспламеняющийся газ", "Спускать с горки осторожно", "Прикрытие 3/0-0-1-0". При перевозке в вагоне-цистерне, контейнере-цистерне: "Воспламеняющийся газ", "Не спускать с горки", "Прикрытие 3/0-0-3-0"	"Эфир этилметил-овый", "С горки не спускать", трафарет приписки		4
(в ред. протокола от 21.10.2010)												
1155	Эфир этиловый	см. ЭФИР ДИЭТИЛОВЫЙ (ЭФИР ЭТИЛОВЫЙ)										
2615	ЭФИР ЭТИЛПРОПИЛОВЫЙ	306	3012	F1	33	КВ, УК, ВЦ, КЦ	П, К	3	"Легко воспламеняется", "СО", "Прикрытие 3/0-0-1-0"	"Эфир этил-пропило-вый", "Х", трафарет приписки		25
1149	ЭФИРЫ ДИБУТИЛОВЫЕ	316	3013	F1	30	КВ, УК, ВЦ, КЦ	П, К	3	"Легко воспламеняется", "СО", "Прикрытие 3/0-0-1-0"	"Эфиры", "Х", трафарет приписки		25
-	Эфиры метиловые синтетических жирных кислот фракции С10-С18	901		M6	90	ВЦ, КЦ	П, К	9	"Прочие опасные вещества"	"Эфиры ме-тиловые СЖК", "Х", трафарет приписки		25, 55, 59
3272	Эфиры метиловые синтетических жирных кислот фракции С7-С9	306	3013	F1	30	ВЦ, КЦ	П, К	3	"Легко воспламеняется", "Прикрытие 3/0-0-1-0"	"Эфиры ме-тиловые СЖК", "Х", трафарет приписки		21
3272	ЭФИРЫ СЛОЖНЫЕ, Н.У.К.	306	3012, 3013	F1	33, 30	КВ, УК, ВЦ, КЦ	П, К	3	"Легко воспламеняется", "СО", "Прикрытие 3/0-0-1-0"	Наименова-ние груза, "Х", трафарет приписки		25

3271	ЭФИРЫ, Н.У.К.	331	3012, 3013	F1	33, 30	КВ, УК, ВЦ, КЦ	П, К	3	"Легко воспламеняется", "СО", "Прикрытие 3/0-0-1-0"	Наименова- ние груза, "Х", трафарет приписки	25
------	---------------	-----	---------------	----	-----------	-------------------------	------	---	---	--	----

<*> Примечание: В Украине наряду с трафаретом "Не спускать с горки" применяется трафарет "С горки не спускать".
(примечание введено [протоколом](#) от 21.10.2010)

Примечание:

В графе 1 "N ООН" указан четырехзначный идентификационный номер вещества или изделия, указанный в Типовых правилах перевозки опасных грузов ООН.

В графе 2 "Наименование груза" приведены наименования опасных грузов. Наименование груза, написанное заглавными буквами, является надлежащим наименованием, а написанное строчными буквами - используется в качестве технического наименования.

В графе 3 "Номер аварийной карточки" указан номер аварийной карточки в соответствии с "Аварийными карточками на опасные грузы, перевозимые по железным дорогам государств участников СНГ, Латвийской Республики, Литовской Республики и Эстонской Республики".

В графе 4 "Классификационный шифр" приведен классификационный шифр в соответствии с [Приложением 1](#) к настоящим Правилам.

В графе 5 "Классификационный код" содержится буквенное и цифровое выражение опасных свойств груза. Расшифровка классификационных кодов представлена ниже.

В графе 6 "Код опасности" указано цифровое обозначение кода опасности в соответствии с [Приложением 6](#) к настоящим Правилам.

В графе 7 "Род вагона, тип контейнера":

- KB - универсальные крытые вагоны,
- СКВ - специализированные крытые вагоны грузоотправителей (грузополучателей),
- СКВ^a - специализированные крытые вагоны грузоотправителей (грузополучателей) или сданные железной дорогой в аренду,
- ПЛ - полувагоны, платформы,
- ВБТ - специальный вагон-хоппер для перевозки минеральных удобрений,
- ВЦ - вагоны-цистерны,
- УК - универсальные контейнеры,
- СК - специализированные контейнеры грузоотправителей (грузополучателей), за исключением мягких контейнеров,
- СК^a - специализированные контейнеры грузоотправителей (грузополучателей) или сданные железной дорогой в аренду, за исключением мягких контейнеров,
- КЦ - специализированные контейнеры-цистерны грузоотправителей (грузополучателей),
- РЕФ - приватный крытый изотермический вагон,
- РК - приватный изотермический контейнер.

В графе 8 "Вид отправки" указаны виды отправок: П - повагонная, М - мелкая, К - контейнерная.

В графе 9 "Номер знака опасности" - приведены номера знаков опасности согласно [Приложению 6](#) к настоящим Правилам.

В графе 10 "Штемпели в накладной" указано содержание штемпелей, характеризующих опасность груза, условия роспуска с сортировочных горок, минимальные нормы прикрытия (минимальное число физических вагонов прикрытия): первая цифра - от ведущего локомотива (если дробь, то числитель - от паровоза на твердом топливе, знаменатель от электровоза, тепловоза или паровоза на нефтяном топливе), вторая цифра - от подталкивающего локомотива на твердом топливе, если * - от электровоза, тепловоза, паровоза на нефтяном или твердом топливе, третья цифра - от вагонов с людьми, четвертая цифра - от локомотивов при маневрах, знак "0" - прикрытия не требуется. Знак "СО" - при перевозке грузов в стеклянной таре должен быть проставлен штампель "Спускать с горки осторожно".

В графе 11 "Специальные трафареты на цистерне" - буквами обозначены "С" - светлые нефтепродукты; "Т" - темные нефтепродукты; "СТ" - светлые, темные нефтепродукты; "Х" - химические грузы.

В графе 12 "Код вагона-цистерны" - зарезервировано.

В графе 13 "Специальные положения к вагонам-цистернам" - зарезервировано.

В графе 14 "Специальные условия" - указаны номера специальных условий перевозки опасных грузов:

Перечень специальных условий перевозки опасных грузов

1 - Грузы, предъявляемые к перевозке в мелкой расфасовке, т.е. массой нетто не более 1 кг или объемом не более 1 л, разрешается перевозить мелкими отправлениями и в универсальных контейнерах на общих основаниях как неопасный груз.

1а - Грузы, предъявляемые к перевозке в потребительской таре емкостью до 3 л включительно, разрешается перевозить повагонными, мелкими и контейнерными отправлениями на общих основаниях как неопасный груз.

(абзац введен [протоколом](#) от 14.05.2010)

2 - Данные грузы, в упаковке, допускаются к перевозке только в сопровождении бригады специалистов или проводников грузоотправителя (грузополучателя).

2а - Данные грузы в вагоне-цистерне (контейнере-цистерне) допускаются к перевозке только в сопровождении бригады специалистов или проводников грузоотправителя (грузополучателя).

3 - Перевозка указанных грузов контейнерными отправлениями допускается только в собственных (арендованных) контейнерах грузоотправителя (грузополучателя) при условии надлежащего закрепления грузовых мест.

4 - Специальные цистерны грузоотправителя (грузополучателя), рассчитанные на давление.

5 - Перевозка порожних неочищенных вагонов-цистерн (контейнеров-цистерн), после выгрузки данного груза, производится в сопровождении специалистов или проводников грузоотправителя (грузополучателя).

5а - Перевозка по территории Российской Федерации порожних неочищенных вагонов-цистерн (контейнеров-цистерн), после выгрузки данного груза, производится в сопровождении специалистов или проводников грузоотправителя (грузополучателя).

6 - Специальные цистерны грузоотправителя (грузополучателя), рассчитанные на давление и оборудованные теневым кожухом.

7 - Специальные цистерны для аммиака грузоотправителя (грузополучателя).

8 - Цистерны с верхним сливом или с универсальным сливным прибором.

9 - Цистерны с верхним сливом.

10 - Специальные цистерны грузоотправителя (грузополучателя) или арендованные с верхним сливом.

11 - Цистерны с универсальным сливным прибором.

12 - Собственные цистерны грузоотправителя (грузополучателя) или арендованные с верхним сливом, оборудованные замками.

13 - Собственные цистерны грузоотправителя (грузополучателя) или арендованные с универсальным сливным прибором.

14 - Специальные цистерны грузоотправителя (грузополучателя) из алюминия или нержавеющей стали.

15 - Собственные цистерны грузоотправителя (грузополучателя) или арендованные с устройством для обогрева.

16 - Специальные изотермические цистерны грузоотправителя (грузополучателя).

17 - Специальные алюминиевые цистерны грузоотправителя (грузополучателя), рассчитанные на давление.

18 - Специальные цистерны грузоотправителя (грузополучателя) с верхним сливом и с устройством для обогрева.

19 - Собственные цистерны грузоотправителя (грузополучателя) или арендованные с верхним сливом и с предохранительным колпаком.

20 - Специальные сернокислотные цистерны грузоотправителя (грузополучателя).

21 - Специальные алюминиевые цистерны грузоотправителя (грузополучателя) с верхним сливом.

22 - Специальные олеумные цистерны-термоса грузоотправителя (грузополучателя).

- 23 - Специальные гуммированные цистерны грузоотправителя (грузополучателя) с верхним сливом.
- 24 - Цистерны с паровой рубашкой, имеющие нижний слив.
- 25 - Специальные цистерны грузоотправителя (грузополучателя) или арендованные.
- 26 - Специальные цистерны грузоотправителя (грузополучателя) с предохранительным кожухом на колпаке.
- 27 - см. п. 2.2.7 Правил перевозок опасных грузов по железным дорогам.
- 28 - см. п. 2.2.9 Правил перевозок опасных грузов по железным дорогам.
- 29 - см. п. 2.2.12 Правил перевозок опасных грузов по железным дорогам.
- 30 - см. п. 2.2.13 Правил перевозок опасных грузов по железным дорогам.
- 31 - см. п. 2.2.14 Правил перевозок опасных грузов по железным дорогам.
- 32 - см. п. 2.2.15 Правил перевозок опасных грузов по железным дорогам.
- 33 - см. п. 2.2.22 Правил перевозок опасных грузов по железным дорогам.
- 34 - см. п. 2.2.23 Правил перевозок опасных грузов по железным дорогам.
- 35 - см. п. 2.2.24 Правил перевозок опасных грузов по железным дорогам.
- 36 - см. п. 2.2.26 Правил перевозок опасных грузов по железным дорогам.
- 37 - см. п. 2.2.27 Правил перевозок опасных грузов по железным дорогам.
- 38 - см. п. 2.2.29 Правил перевозок опасных грузов по железным дорогам.
- 39 - см. п. 2.2.30 Правил перевозок опасных грузов по железным дорогам.
- 40 - см. п. 2.2.33 Правил перевозок опасных грузов по железным дорогам.
- 41 - см. п. 2.2.35 Правил перевозок опасных грузов по железным дорогам.
- 42 - см. п. 2.2.36 Правил перевозок опасных грузов по железным дорогам.
- 43 - см. п. 2.2.37 Правил перевозок опасных грузов по железным дорогам.
- 44 - см. п. 2.2.11 Правил перевозок опасных грузов по железным дорогам.
- 45 - см. п. 2.2.39 Правил перевозок опасных грузов по железным дорогам.
- 46 - см. п. 2.2.40 Правил перевозок опасных грузов по железным дорогам.
- 47 - см. п. 2.2.43 Правил перевозок опасных грузов по железным дорогам.
- 48 - см. п. 2.2.44 Правил перевозок опасных грузов по железным дорогам.
- 49 - см. п. 2.2.45 Правил перевозок опасных грузов по железным дорогам.
- 50 - см. п. 2.2.49 Правил перевозок опасных грузов по железным дорогам.
- 51 - см. п. 2.2.50 Правил перевозок опасных грузов по железным дорогам.
- 52 - см. п. 2.2.51 Правил перевозок опасных грузов по железным дорогам.
- 53 - Специализированные кассетные платформы грузоотправителя.
- 54 - Специальные цистерны грузоотправителя (грузополучателя) из нержавеющей стали.
- 55 - Для данного груза при заполнении накладной номер ООН не указывается, а наименование груза является надлежащим.
- 56 - При перевозке грузов в охлажденном жидком азоте наносится дополнительный знак опасности по образцу N 2.2.
- 57 - Перевозка грузов в вагоне-цистерне (контейнере-цистерне) осуществляется только после предварительного согласования.
- 58 - Размер частиц менее 3,2 мм. Фракции с размером частиц 3,2 мм и более не являются опасными грузами.
- 59 - Условия перевозок действительны по 31 декабря 2011 года.
(в ред. протокола от 21.10.2010)
- 60 - Если применяется в качестве пестицида, то номер ООН при перевозке раствора - 2902, твердого - 2588.
- 61 - Согласно требованиям международных регламентов, грузы номера ООН 3224 должны быть испытаны компетентным органом страны происхождения с утверждением результатов классификации и условий перевозки.
- 62 - см. п. 4.2.3.3 Правил перевозок жидких грузов наливом в вагонах-цистернах и вагонах бункерного типа для перевозки нефтебитума.
- 63 - Указанные грузы перевозятся в составе специальной технологической секции (группы вагонов), состоящей из:

- оборудованной теплоизоляцией цистерны с водой из расчета не менее одной цистерны на каждые три цистерны с грузом;

- одного крытого вагона, в котором размещается бригада сопровождения, а также техническое оборудование и имущество;

- груженой цистерны и аналогичной порожней цистерны, рассчитанной на перевозку грузов под давлением. При этом цистерны, заполненные водой, и порожняя цистерна используются в качестве прикрытия цистерны, загруженной грузом, от вагона с сопровождающими этот груз.

Указанные технологические секции формируются отправителем. Включать в состав секции не относящиеся к ней вагоны не допускается. В перевозочных документах должен быть проставлен штампель "Секция. Не расцеплять".

64 - Указанный груз, затаренный в специализированную тару (сосуды под давлением для перевозки хлора), перевозится в полувагонах в сопровождении бригады специалистов или проводников грузоотправителя (грузополучателя).

(абзац введен [протоколом](#) от 14.05.2010)

65 - Перевозка данного груза допускается в собственных специальных цистернах и специализированных контейнерах-цистернах до 31.12.2017, а также в многоэлементных газовых контейнерах, переносных цистернах и вагонах-батареях.

(абзац введен [протоколом](#) от 14.05.2010, в ред. [протокола](#) от 21.10.2010)

66 - перевозка метанола в вагоне-цистерне (контейнере-цистерне) допускается к перевозке в сопровождении бригады специалистов грузоотправителя (грузополучателя).

(абзац введен [протоколом](#) от 21.10.2010)

67 - см. [п. 2.2.46](#) Правил перевозок опасных грузов по железным дорогам.

(абзац введен [протоколом](#) от 21.10.2010)

68 - Уголь, активированный паром, не подпадает под действие Правил перевозок опасных грузов по железным дорогам.

(абзац введен [протоколом](#) от 21.10.2010)

РАСШИФРОВКА КЛАССИФИКАЦИОННЫХ КОДОВ

Вещества и изделия (за исключением аэрозолей) класса 2 относятся к одной из следующих групп в зависимости от их опасных свойств:

А удушающие

О окисляющиеся

F легковоспламеняющиеся

T токсичные

C коррозионные

CO коррозионные, окисляющие

FC легковоспламеняющиеся, коррозионные

TF токсичные, легковоспламеняющиеся

TC токсичные, коррозионные

TO токсичные, окисляющие

TFC токсичные, легковоспламеняющиеся, коррозионные

TOC токсичные, окисляющие, коррозионные.

В случае газов и смесей газов, которые характеризуются опасными свойствами, присущими более чем одной группе в соответствии с критериями, группы, обозначенные буквой T, превалируют по степени опасности над всеми другими группами. Группы, обозначенные буквой F, превалируют над группами, обозначенными буквами А или О.

Классификация зависит от характера содержимого аэрозольного распылителя.

Вещества и изделия класса 3 подразделяются на:

F Легковоспламеняющиеся жидкости без дополнительной опасности:

F1 Легковоспламеняющиеся жидкости с температурой вспышки не выше 60 °С;

F2 Легковоспламеняющиеся жидкости с температурой вспышки выше 60 °С, перевозимые или предъявляемые к перевозке при температуре, равной их температуре вспышки или превышающей ее (вещества при повышенной температуре);

FT Легковоспламеняющиеся жидкости, токсичные:
FT1 Легковоспламеняющиеся жидкости, токсичные;
FT2 Пестициды;
FC Легковоспламеняющиеся жидкости, коррозионные;
FTC Легковоспламеняющиеся жидкости, токсичные, коррозионные;
D Жидкие десенсибилизированные взрывчатые вещества.
Вещества и изделия класса 4.1 подразделяются на:
F Легковоспламеняющиеся твердые вещества без дополнительной опасности
F1 Органические
F2 Органические расплавленные
F3 Неорганические
FO Легковоспламеняющиеся твердые вещества окисляющие
FT Легковоспламеняющиеся твердые вещества токсичные
FT1 Органические токсичные
FT2 Неорганические токсичные
FC Легковоспламеняющиеся твердые вещества коррозионные
FC1 Органические коррозионные
FC2 Неорганические коррозионные
D Твердые десенсибилизированные взрывчатые вещества без дополнительной опасности
DT Твердые десенсибилизированные взрывчатые вещества токсичные
SR Самореактивные вещества:
SR1 Не требующие регулирования температуры
SR2 Требующие регулирования температуры.
Вещества и изделия класса 4.2 подразделяются на:
S Вещества, способные к самовозгоранию, без дополнительной опасности:
S1 Органические жидкие
S2 Органические твердые
S3 Неорганические жидкие
S4 Неорганические твердые
S5 Металлоорганические
SW Вещества, способные к самовозгоранию, выделяющие при соприкосновении с водой
легковоспламеняющиеся газы
SO Вещества, способные к самовозгоранию, окисляющие
ST Вещества, способные к самовозгоранию, токсичные:
ST1 Органические токсичные жидкие
ST2 Органические токсичные твердые
ST3 Неорганические токсичные жидкие
ST4 Неорганические токсичные твердые
SC Вещества, способные к самовозгоранию, коррозионные:
SC1 Органические коррозионные жидкие
SC2 Органические коррозионные твердые
SC3 Неорганические коррозионные жидкие
SC4 Неорганические коррозионные твердые.
Вещества и изделия класса 4.3 подразделяются на:
W Вещества, которые выделяют легковоспламеняющиеся газы при соприкосновении с
водой, без дополнительной опасности, а также изделия, содержащие такие вещества:
W1 Жидкие
W2 Твердые
W3 Изделия
WF1 Вещества, которые выделяют легковоспламеняющиеся газы при соприкосновении с
водой, жидкие, легковоспламеняющиеся
WF2 Вещества, которые выделяют легковоспламеняющиеся газы при соприкосновении с
водой, твердые, легковоспламеняющиеся

WS Вещества, которые выделяют легковоспламеняющиеся газы при соприкосновении с водой, твердые, самонагревающиеся

WO Вещества, которые выделяют легковоспламеняющиеся газы при соприкосновении с водой, окисляющие, твердые

WT Вещества, которые выделяют легковоспламеняющиеся газы при соприкосновении с водой, токсичные:

WT1 Жидкие

WT2 Твердые

WC Вещества, которые выделяют легковоспламеняющиеся газы при соприкосновении с водой, коррозионные:

WC1 Жидкие

WC2 Твердые

WFC Вещества, которые выделяют легковоспламеняющиеся газы при соприкосновении с водой, легковоспламеняющиеся, коррозионные.

Вещества класса 5.1 и изделия, содержащие такие вещества, подразделяются на:

O Окисляющие вещества без дополнительной опасности или изделия, содержащие такие вещества:

O1 Жидкие

O2 Твердые

O3 Изделия

OF Окисляющие вещества твердые легковоспламеняющиеся

OS Окисляющие вещества твердые, самонагревающиеся

OW Окисляющие вещества твердые, выделяющие легковоспламеняющиеся газы при соприкосновении с водой

OT Окисляющие вещества токсичные:

OT1 Жидкие

OT2 Твердые

OC Окисляющие вещества коррозионные:

OC1 Жидкие

OC2 Твердые

OTC Окисляющие вещества токсичные, коррозионные.

Вещества класса 5.2 подразделяются на:

P1 Органические пероксиды, без регулирования температуры;

P2 Органические пероксиды, с регулированием температуры.

Вещества класса 6.1 подразделяются на:

T Токсичные вещества без дополнительной опасности:

T1 Органические жидкие

T2 Органические твердые

T3 Металлоорганические вещества

T4 Неорганические жидкие

T5 Неорганические твердые

T6 Жидкие используемые в качестве пестицидов

T7 Твердые используемые в качестве пестицидов

T8 Образцы

T9 Другие токсичные вещества

TF Токсичные вещества легковоспламеняющиеся:

TF1 Жидкие

TF2 Жидкие, используемые в качестве пестицидов

TF3 Твердые

TS Токсичные вещества самонагревающиеся, твердые

TW Токсичные вещества, выделяющие легковоспламеняющиеся газы при соприкосновении с водой:

TW1 Жидкие

TW2 Твердые

TO Токсичные вещества окисляющие:

TO1 Жидкие

TO2 Твердые

TC Токсичные вещества коррозионные:

TC1 Органические жидкие

TC2 Органические твердые

TC3 Неорганические жидкие

TC4 Неорганические твердые

TFC Токсичные вещества легковоспламеняющиеся, коррозионные.

Вещества класса 6.2 подразделяются на:

I1 Инфекционные вещества, опасные для людей

I2 Инфекционные вещества, опасные только для животных

I3 Отходы больничного происхождения

I4 Диагностические образцы.

Вещества и изделия класса 8 подразделяются на:

C1 - C10 Коррозионные вещества без дополнительной опасности

C1 - C4 Вещества, обладающие свойствами кислот:

C1 Неорганические жидкие

C2 Неорганические твердые

C3 Органические жидкие

C4 Органические твердые

C5 - C8 Вещества, обладающие свойствами оснований:

C5 Неорганические жидкие

C6 Неорганические твердые

C7 Органические жидкие

C8 Органические твердые

C9 - C10 Другие коррозионные вещества:

C9 Жидкие

C10 Твердые

C11 Изделия

CF Коррозионные вещества легковоспламеняющиеся:

CF1 Жидкие

CF2 Твердые

CS Коррозионные вещества самонагревающиеся:

CS1 Жидкие

CS2 Твердые

CW Коррозионные вещества, выделяющие легковоспламеняющиеся газы при соприкосновении с водой:

CW1 Жидкие

CW2 Твердые

CO Коррозионные вещества окисляющие:

CO1 Жидкие

CO2 Твердые

CT Коррозионные вещества токсичные:

CT1 Жидкие

CT2 Твердые

CTF Коррозионные вещества легковоспламеняющиеся жидкие токсичные

COT Коррозионные вещества окисляющие токсичные.

Вещества и изделия класса 9 подразделяются на:

M1 Вещества, мелкая пыль которых при вдыхании может представлять опасность для здоровья

M2 Вещества и приборы, которые в случае пожара могут выделять диоксины

M3 Вещества, выделяющие легковоспламеняющиеся пары

M4 Литиевые батареи

M5 Спасательные средства

M6 - M8 Вещества, опасные для окружающей среды:

M6 Загрязнитель водной среды жидкий

M7 Загрязнитель водной среды твердый

M8 Генетически измененные микроорганизмы и организмы

M9 - M10 Вещества при повышенной температуре:

M9 Жидкие

M10 Твердые

M11 Прочие вещества, представляющие опасность при перевозке, но не соответствующие определениям других классов.

УКАЗАТЕЛЬ ОПАСНЫХ ГРУЗОВ ПО НОМЕРАМ ООН

(в ред. протоколов от [14.05.2010](#),
от [21.10.2010](#))

(кроме грузов 1 и 7 классов опасности)

N ООН	Наименование груза
1	2
1001	АЦЕТИЛЕН РАСТВОРЕННЫЙ
1002	ВОЗДУХ СЖАТЫЙ
1003	ВОЗДУХ ОХЛАЖДЕННЫЙ ЖИДКИЙ
1005	АММИАК БЕЗВОДНЫЙ
1006	АРГОН СЖАТЫЙ
1008	Бор фтористый
1008	БОРА ТРИФТОРИД
1009	БРОМТРИФТОРМЕТАН (ГАЗ РЕФРИЖЕРАТОРНЫЙ R 13B1)
1009	Газ рефрижераторный R 13B1
1010	Бутадиен-1,2, стабилизированный
1010	Бутадиен-1,3, стабилизированный
1010	БУТАДИЕНЫ СТАБИЛИЗИРОВАННЫЕ или БУТАДИЕНОВ И УГЛЕВОДОРОДОВ СМЕСЬ СТАБИЛИЗИРОВАННАЯ, имеющая при 70 °С давление паров, не превышающее 1,1 МПа (11 бар), и имеющая при 50 °С плотность не менее 0,525 кг/л
1011	БУТАН
1012	Бутен-1
1012	транс-Бутен-2
1012	цис-Бутен-2
1012	Бутилен-1
1012	транс-Бутилен-2
1012	цис-Бутилен-2
1012	БУТИЛЕНОВ СМЕСЬ или 1-БУТИЛЕН или ЦИС-2-БУТИЛЕН или ТРАНС-2-БУТИЛЕН
1012	Псевдобутилен

1013	Углекислый газ
1013	УГЛЕРОДА ДИОКСИД
1016	УГЛЕРОДА МОНООКСИД СЖАТЫЙ
1017	ХЛОР
1018	Газ рефрижераторный R 22
1018	Дифторхлорметан
1018	ХЛОРДИФТОРМЕТАН (ГАЗ РЕФРИЖЕРАТОРНЫЙ R 22)
1020	Газ рефрижераторный R 115
1020	ХЛОРПЕНТАФТОРЭТАН (ГАЗ РЕФРИЖЕРАТОРНЫЙ R 115)
1021	Газ рефрижераторный R 124
1021	1-ХЛОР-1,2,2,2-ТЕТРАФТОРЭТАН (ГАЗ РЕФРИЖЕРАТОРНЫЙ R 124)
1022	Газ рефрижераторный R 13
1022	ХЛОРТРИФТОРМЕТАН (ГАЗ РЕФРИЖЕРАТОРНЫЙ R 13)
1023	ГАЗ КАМЕННУГОЛЬНЫЙ СЖАТЫЙ
1026	ЦИАН
1027	ЦИКЛОПРОПАН
1028	Газ рефрижераторный R 12
1028	Дифтордихлорметан
1028	ДИХЛОРДИФТОРМЕТАН (ГАЗ РЕФРИЖЕРАТОРНЫЙ R 12)
1028	Хладон-12
1029	Газ рефрижераторный R 21
1029	ДИХЛОРФТОРМЕТАН (ГАЗ РЕФРИЖЕРАТОРНЫЙ R 21)
1029	Фтордихлорметан
1030	Газ рефрижераторный R 152a
1030	1,1-ДИФТОРЭТАН (ГАЗ РЕФРИЖЕРАТОРНЫЙ R 152a)
1030	Хладон 152a
1032	ДИМЕТИЛАМИН БЕЗВОДНЫЙ
1033	ЭФИР ДИМЕТИЛОВЫЙ
1035	ЭТАН
1036	Моноэтиламин, безводный
1036	ЭТИЛАМИН
1037	Этил хлористый

1037	ЭТИЛХЛОРИД
1038	ЭТИЛЕН ОХЛАЖДЕННЫЙ ЖИДКИЙ
1038	Этилен, жидкий
1039	ЭФИР ЭТИЛМЕТИЛОВЫЙ
1040	Окись этилена
1040	Этилена окись
1040	ЭТИЛЕНА ОКСИД
1040	ЭТИЛЕНА ОКСИД С АЗОТОМ при общем давлении до 1 Мпа (10 бар) при температуре 50 °С
1040	Этиленоксид
1041	ЭТИЛЕНА ОКСИДА И УГЛЕРОДА ДИОКСИДА СМЕСЬ, содержащая более 9%, но не более 87% этилена оксида
1043	УДОБРЕНИЯ АММИАЧНОГО РАСТВОР, содержащий свободный аммиак
1044	Огнетушители углекислотные
1044	ОГНЕТУШИТЕЛИ, содержащие сжатый или сжиженный газ
1045	ФТОР СЖАТЫЙ
1046	ГЕЛИЙ СЖАТЫЙ
1048	ВОДОРОДА БРОМИД БЕЗВОДНЫЙ
1049	ВОДОРОД СЖАТЫЙ
1050	ВОДОРОДА ХЛОРИД БЕЗВОДНЫЙ
1051	ВОДОРОД ЦИАНИД СТАБИЛИЗИРОВАННЫЙ, содержащий менее 3% воды
1052	ВОДОРОДА ФТОРИД БЕЗВОДНЫЙ
1053	СЕРОВОДОРОД
1055	ИЗОБУТИЛЕН
1056	КРИПТОН СЖАТЫЙ
1057	ЗАЖИГАЛКИ или БАЛЛОНЧИКИ ДЛЯ ЗАПРАВКИ ЗАЖИГАЛОК, содержащие воспламеняющийся газ
1058	ГАЗЫ СЖИЖЕННЫЕ, невоспламеняющиеся, содержащие азот, углерода диоксид или воздух
1060	МЕТИЛАЦЕТИЛЕНА И ПРОПАДИЕНА СМЕСЬ СТАБИЛИЗИРОВАННАЯ, такая как смесь Р1 или смесь Р2
1061	МЕТИЛАМИН БЕЗВОДНЫЙ
1061	Монометиламин, безводный
1062	Метил бромистый

1062	МЕТИЛБРОМИД, содержащий не более 2% хлорпикрина
1063	Газ рефрижераторный R 40
1063	Метил хлористый
1063	МЕТИЛХЛОРИД (ГАЗ РЕФРИЖЕРАТОРНЫЙ R 40)
1064	МЕТИЛМЕРКАПТАН
1065	НЕОН СЖАТЫЙ
1066	АЗОТ СЖАТЫЙ
1067	Азота диоксид
1067	ДИАЗОТА ТЕТРАОКСИД (АЗОТА ДИОКСИД)
1069	НИТРОЗИЛХЛОРИД
1070	АЗОТА ГЕМИОКСИД
1070	Веселящий газ
1070	Закись азота
1071	ГАЗ НЕФТЯНОЙ СЖАТЫЙ
1072	КИСЛОРОД СЖАТЫЙ
1073	КИСЛОРОД ОХЛАЖДЕННЫЙ ЖИДКИЙ
1075	ГАЗЫ НЕФТЯНЫЕ СЖИЖЕННЫЕ
1076	Углерода оксихлорид
1076	ФОСГЕН
1077	ПРОПИЛЕН
1078	ГАЗ РЕФРИЖЕРАТОРНЫЙ, Н.У.К., такой как смесь F1, смесь F2 или смесь F3
1078	Пропеллент УФ-1
1079	Ангидрид сернистый
1079	СЕРЫ ДИОКСИД
1080	Сера шестифтористая
1080	СЕРЫ ГЕКСАФТОРИД
1080	Элегаз
1081	ТЕТРАФТОРЭТИЛЕН СТАБИЛИЗИРОВАННЫЙ
1082	ТРИФТОРХЛОРЭТИЛЕН СТАБИЛИЗИРОВАННЫЙ
1083	ТРИМЕТИЛАМИН БЕЗВОДНЫЙ
1085	ВИНИЛБРОМИД СТАБИЛИЗИРОВАННЫЙ
1086	ВИНИЛХЛОРИД СТАБИЛИЗИРОВАННЫЙ

1087	ЭФИР ВИНИЛМЕТИЛОВЫЙ СТАБИЛИЗИРОВАННЫЙ
1088	АЦЕТАЛЬ
1088	1,1-Диэтоксиэтан
1089	Альдегид уксусный
1089	АЦЕТАЛЬДЕГИД
1089	Этаналь
1090	АЦЕТОН
1090	Диметилкетон
1091	МАСЛА АЦЕТОНОВЫЕ
1091	Масло ацетоновое
1092	АКРОЛЕИН СТАБИЛИЗИРОВАННЫЙ
1093	АКРИЛОНИТРИЛ СТАБИЛИЗИРОВАННЫЙ
1093	Нитрил акриловой кислоты
1098	СПИРТ АЛЛИЛОВЫЙ
1099	Аллил бромистый
1099	АЛЛИЛБРОМИД
1100	Аллил хлористый
1100	АЛЛИЛХЛОРИД
1104	АМИАЦЕТАТЫ
1105	ПЕНТАНОЛЫ
1105	Спирт изоамиловый
1106	АМИЛАМИН
1106	н-Амиламин
1106	трет-Амиламин
1107	АМИЛХЛОРИД
1107	Амилы хлористые
1108	н-Амилен
1108	1-ПЕНТЕН (н-АМИЛЕН)
1108	Пентен-1
1108	Пропилэтилен
1109	АМИЛФОРМИАТЫ
1109	Изоамилформиат

1110	н-АМИЛМЕТИЛКЕТОН
1111	АМИЛМЕРКАПТАН
1112	АМИЛНИТРАТ
1113	АМИЛНИТРИТ
1114	БЕНЗОЛ
1114	Бензольная головка
1120	БУТАНОЛЫ
1120	Спирт бутиловый
1120	Спирт бутиловый третичный
1120	Спирт третбутиловый
1123	БУТИЛАЦЕТАТЫ
1125	н-БУТИЛАМИН
1126	1-БРОМБУТАН
1126	н-Бутилбромид
1127	Бутилхлориды
1127	Бутилы хлористые
1127	1-Хлорбутан
1127	ХЛОРБУТАНЫ
1128	н-БУТИЛФОРМИАТ
1129	БУТИРАЛЬДЕГИД
1130	МАСЛО КАМФОРНОЕ
1131	СЕРОУГЛЕРОД
1131	Углерода дисульфид
1133	КЛЕИ, содержащие легковоспламеняющуюся жидкость
1133	КЛЕИ, содержащие легковоспламеняющуюся жидкость (давление паров при 50 °С более 110 кПа)
1133	КЛЕИ, содержащие легковоспламеняющуюся жидкость (давление паров при 50 °С не более 110 кПа)
1133	КЛЕИ, содержащие легковоспламеняющуюся жидкость (имеющие температуру вспышки ниже 23 °С и вязкие) (температура кипения не более 35 °С)
1133	КЛЕИ, содержащие легковоспламеняющуюся жидкость (имеющие температуру вспышки ниже 23 °С и вязкие) (давление паров при 50 °С более 110 кПа, температура кипения более 35 °С)
1133	КЛЕИ, содержащие легковоспламеняющуюся жидкость (имеющие

	температуру вспышки ниже 23 °С и вязкие) (давление паров при 50 °С не более 110 кПа)
1133	КЛЕИ, содержащие легковоспламеняющуюся жидкость (невязкие)
1134	Фенилхлорид
1134	ХЛОРБЕНЗОЛ
1135	ЭТИЛЕНХЛОРИД
1136	ДИСТИЛЛЯТЫ КАМЕННОУГОЛЬНОЙ СМОЛЫ ЛЕГКОВОСПЛАМЕНЯЮЩИЕСЯ
1136	Масло каменноугольное, легкое, легковоспламеняющееся
1139	РАСТВОР ДЛЯ НАНЕСЕНИЯ ПОКРЫТИЯ (включая растворы для обработки или покрытия поверхностей, используемые в промышленных или иных целях, например для нанесения грунтовочного покрытия на корпус автомобилей, футеровки барабанов или бочек)
1139	РАСТВОР ДЛЯ НАНЕСЕНИЯ ПОКРЫТИЯ (включая растворы для обработки или покрытия поверхностей, используемые в промышленных или иных целях, например для нанесения грунтовочного покрытия на корпус автомобилей, футеровки барабанов или бочек) (давление паров при 50 °С более 110 кПа)
1139	РАСТВОР ДЛЯ НАНЕСЕНИЯ ПОКРЫТИЯ (включая растворы для обработки или покрытия поверхностей, используемые в промышленных или иных целях, например для нанесения грунтовочного покрытия на корпус автомобилей, футеровки барабанов или бочек) (давление паров при 50 °С не более 110 кПа)
1139	РАСТВОР ДЛЯ НАНЕСЕНИЯ ПОКРЫТИЯ (включая растворы для обработки или покрытия поверхностей, используемые в промышленных или иных целях, например для нанесения грунтовочного покрытия на корпус автомобилей, футеровки барабанов или бочек) (имеющий температуру вспышки ниже 23° С и вязкий) (температура кипения не более 35 °С)
1139	РАСТВОР ДЛЯ НАНЕСЕНИЯ ПОКРЫТИЯ (включая растворы для обработки или покрытия поверхностей, используемые в промышленных или иных целях, например для нанесения грунтовочного покрытия на корпус автомобилей, футеровки барабанов или бочек) (имеющий температуру вспышки ниже 23° С и вязкий) (давление паров при 50 °С более 110 кПа, температура кипения более 35 °С)
1139	РАСТВОР ДЛЯ НАНЕСЕНИЯ ПОКРЫТИЯ (включая растворы для обработки или покрытия поверхностей, используемые в промышленных или иных целях, например для нанесения грунтовочного покрытия на корпус автомобилей, футеровки барабанов или бочек) (имеющий температуру вспышки ниже 23° С и вязкий) (давление паров при 50 °С не более 110 кПа)
1139	РАСТВОР ДЛЯ НАНЕСЕНИЯ ПОКРЫТИЯ (включая растворы для обработки или покрытия поверхностей, используемые в промышленных или иных целях, например для нанесения грунтовочного покрытия на корпус автомобилей, футеровки барабанов или бочек) (невязкий)
1143	КРОТОНАЛЬДЕГИД или КРОТОНАЛЬДЕГИД СТАБИЛИЗИРОВАННЫЙ

1143	Кротоновый альдегид
1144	2-Бутин
1144	Диметилацетилен
1144	КРОТОНИЛЕН
1145	ЦИКЛОГЕКСАН
1146	ЦИКЛОПЕНТАН
1147	ДЕКАГИДРОНАФТАЛИН
1147	Декалин
1148	СПИРТ ДИАЦЕТОНОВЫЙ
1149	Эфир н-бутиловый
1149	Эфир н-дибутиловый
1149	ЭФИРЫ ДИБУТИЛОВЫЕ
1150	1,2-ДИХЛОРЭТИЛЕН
1152	ДИХЛОРПЕНТАНЫ
1153	1,2-Диэтоксиэтан
1153	ЭФИР ДИЭТИЛОВЫЙ ЭТИЛЕНГЛИКОЛЯ
1154	ДИЭТИЛАМИН
1155	ЭФИР ДИЭТИЛОВЫЙ (ЭФИР ЭТИЛОВЫЙ)
1155	Эфир этиловый
1156	ДИЭТИЛКЕТОН
1157	ДИИЗОБУТИЛКЕТОН
1158	ДИИЗОПРОПИЛАМИН
1159	ЭФИР ДИИЗОПРОПИЛОВЫЙ
1160	ДИМЕТИЛАМИНА ВОДНЫЙ РАСТВОР
1161	ДИМЕТИЛКАРБОНАТ
1162	ДИМЕТИЛДИХЛОРСИЛАН
1163	ДИМЕТИЛГИДРАЗИН НЕСИММЕТРИЧНЫЙ
1164	ДИМЕТИЛСУЛЬФИД
1164	Диметилсульфид, технический улучшенный
1165	ДИОКСАН
1165	1,4-Диэтилендиоксид
1166	ДИОКСОЛАН

1166	1,3-Диоксолан
1166	Диоксолан-1,3
1166	Формальгликоль
1167	ЭФИР ДИВИНИЛОВЫЙ СТАБИЛИЗИРОВАННЫЙ
1169	Композиции ароматические пищевые
1169	ЭКСТРАКТЫ АРОМАТИЧЕСКИЕ ЖИДКИЕ
1169	ЭКСТРАКТЫ АРОМАТИЧЕСКИЕ ЖИДКИЕ (давление паров при 50 °С более 110 кПа)
1169	ЭКСТРАКТЫ АРОМАТИЧЕСКИЕ ЖИДКИЕ (давление паров при 50 °С не более 110 кПа)
1169	ЭКСТРАКТЫ АРОМАТИЧЕСКИЕ ЖИДКИЕ (имеющие температуру вспышки ниже 23 °С и вязкие) (температура кипения не более 35 °С)
1169	ЭКСТРАКТЫ АРОМАТИЧЕСКИЕ ЖИДКИЕ (имеющие температуру вспышки ниже 23 °С и вязкие) (давление паров при 50 °С более 110 кПа, температура кипения более 35 °С)
1169	ЭКСТРАКТЫ АРОМАТИЧЕСКИЕ ЖИДКИЕ (имеющие температуру вспышки ниже 23 °С и вязкие) (давление паров при 50 °С не более 110 кПа)
1169	ЭКСТРАКТЫ АРОМАТИЧЕСКИЕ ЖИДКИЕ (невязкие)
1170	Многофункциональная добавка на основе этанола
1170	Растворитель спиртосодержащий "Лакол"
1170	Спирт этиловый ректификованный
1170	Спирт этиловый, технический
1170	ЭТАНОЛ (СПИРТ ЭТИЛОВЫЙ) или ЭТАНОЛА РАСТВОР (СПИРТА ЭТИЛОВОГО РАСТВОР)
1171	Этилгликоль
1171	Этилцеллозольв
1171	2-Этоксипропанол
1171	ЭФИР МОНОЭТИЛОВЫЙ ЭТИЛЕНГЛИКОЛЯ
1172	Этилгликоляцет
1172	2-Этоксипропанол
1172	Эфир моноэтиловый ацетоэтиленгликоля
1172	ЭФИР МОНОЭТИЛОВЫЙ ЭТИЛЕНГЛИКОЛЯ И КИСЛОТЫ УКСУСНОЙ
1173	ЭТИЛАЦЕТАТ
1175	ЭТИЛБЕНЗОЛ

1176	Триэтилборат
1176	ЭТИЛБОРАТ
1177	2-ЭТИЛБУТИЛАЦЕТАТ
1178	2-ЭТИЛБУТИРАЛЬДЕГИД
1179	ЭФИР ЭТИЛБУТИЛОВЫЙ
1180	ЭТИЛБУТИРАТ
1181	ЭТИЛХЛОРАЦЕТАТ
1182	ЭТИЛХЛОРФОРМИАТ
1183	ЭТИЛДИХЛОРСИЛАН
1184	Дихлорэтан
1184	1,2-Дихлорэтан
1184	Этилен двухлористый
1184	ЭТИЛЕНДИХЛОРИД
1185	ЭТИЛЕНИМИН СТАБИЛИЗИРОВАННЫЙ
1188	Метилцеллозольв
1188	Метоксиэтанол
1188	2-Метоксиэтанол
1188	ЭФИР МОНОМЕТИЛОВЫЙ ЭТИЛЕНГЛИКОЛЯ
1189	Метилглицольацетат
1189	ЭФИР МОНОМЕТИЛОВЫЙ ЭТИЛЕНГЛИКОЛЯ И КИСЛОТЫ УКСУСНОЙ
1190	ЭТИЛФОРМИАТ
1191	АЛЬДЕГИДЫ ОКИЛОВЫЕ
1191	3-Этилгексальдегид
1191	2-Этилгексальдегиды
1191	2-Этилгексаналь
1192	ЭТИЛЛАКТАТ
1193	Метилэтилкетон
1193	ЭТИЛМЕТИЛКЕТОН (МЕТИЛЭТИЛКЕТОН)
1194	ЭТИЛНИТРИТА РАСТВОР
1195	ЭТИЛПРОПИОНАТ
1196	ЭТИЛТРИХЛОРСИЛАН
1197	ЭКСТРАКТЫ АРОМАТНЫЕ ЖИДКИЕ

1197	ЭКСТРАКТЫ АРОМАТНЫЕ ЖИДКИЕ (давление паров при 50 °С более 110 кПа)
1197	ЭКСТРАКТЫ АРОМАТНЫЕ ЖИДКИЕ (давление паров при 50 °С не более 110 кПа)
1197	ЭКСТРАКТЫ АРОМАТНЫЕ ЖИДКИЕ (имеющие температуру вспышки ниже 23 °С и вязкие) (температура кипения не более 35 °С)
1197	ЭКСТРАКТЫ АРОМАТНЫЕ ЖИДКИЕ (имеющие температуру вспышки ниже 23 °С и вязкие) (давление паров при 50 °С более 110 кПа, температура кипения более 35 °С)
1197	ЭКСТРАКТЫ АРОМАТНЫЕ ЖИДКИЕ (имеющие температуру вспышки ниже 23 °С и вязкие) (давление паров при 50 °С не более 110 кПа)
1197	ЭКСТРАКТЫ АРОМАТНЫЕ ЖИДКИЕ (невязкие)
1198	Растворы формальдегида, легковоспламеняющиеся
1198	ФОРМАЛЬДЕГИДА РАСТВОР ЛЕГКОВОСПЛАМЕНЯЮЩИЙСЯ
1199	ФУРАЛЬДЕГИДЫ
1199	Фурфураль
1199	Фурфуральдегид
1199	Фурфурол
1201	МАСЛО СИВУШНОЕ
1202	ГАЗОЙЛЬ или ТОПЛИВО ДИЗЕЛЬНОЕ или ТОПЛИВО ПЕЧНОЕ ЛЕГКОЕ (температура вспышки более 60 °С и не более 100 °С)
1202	ГАЗОЙЛЬ или ТОПЛИВО ДИЗЕЛЬНОЕ или ТОПЛИВО ПЕЧНОЕ ЛЕГКОЕ (температура вспышки не более 60 °С)
1202	Топливо дизельное, отработанное
1202	ТОПЛИВО ДИЗЕЛЬНОЕ, соответствующее стандарту EN 590:2004, или ГАЗОЙЛЬ или ТОПЛИВО ПЕЧНОЕ ЛЕГКОЕ с температурой вспышки, указанной в стандарте EN 590:2004
1202	Топливо печное бытовое
1203	Бензин газовый, стабильный
1203	БЕНЗИН МОТОРНЫЙ или ГАЗОЛИН или ПЕТРОЛ
1203	Топлива моторные с ароматической присадкой
1204	НИТРОГЛИЦЕРИНА СПИРТОВОЙ РАСТВОР с долей нитроглицерина не более 1%
1206	ГЕПТАНЫ
1207	ГЕКСАЛЬДЕГИД
1208	ГЕКСАНЫ
1210	КРАСКА ТИПОГРАФСКАЯ легковоспламеняющаяся или МАТЕРИАЛ, ИСПОЛЬЗУЕМЫЙ С ТИПОГРАФСКОЙ КРАСКОЙ (включая разбавитель

	или растворитель типографской краски), легковоспламеняющийся
1210	КРАСКА ТИПОГРАФСКАЯ легковоспламеняющаяся или МАТЕРИАЛ, ИСПОЛЬЗУЕМЫЙ С ТИПОГРАФСКОЙ КРАСКОЙ (включая разбавитель или растворитель типографской краски), легковоспламеняющийся (давление паров при 50 °С более 110 кПа)
1210	КРАСКА ТИПОГРАФСКАЯ легковоспламеняющаяся или МАТЕРИАЛ, ИСПОЛЬЗУЕМЫЙ С ТИПОГРАФСКОЙ КРАСКОЙ (включая разбавитель или растворитель типографской краски), легковоспламеняющийся (давление паров при 50 °С не более 110 кПа)
1210	КРАСКА ТИПОГРАФСКАЯ легковоспламеняющаяся или МАТЕРИАЛ, ИСПОЛЬЗУЕМЫЙ С ТИПОГРАФСКОЙ КРАСКОЙ (включая разбавитель или растворитель типографской краски), легковоспламеняющийся (имеющие температуру вспышки ниже 23 °С и вязкие) (температура кипения не более 35 °С)
1210	КРАСКА ТИПОГРАФСКАЯ легковоспламеняющаяся или МАТЕРИАЛ, ИСПОЛЬЗУЕМЫЙ С ТИПОГРАФСКОЙ КРАСКОЙ (включая разбавитель или растворитель типографской краски), легковоспламеняющийся (имеющие температуру вспышки ниже 23 °С и вязкие) (давление паров при 50 °С более 110 кПа, температура кипения более 35 °С)
1210	КРАСКА ТИПОГРАФСКАЯ легковоспламеняющаяся или МАТЕРИАЛ, ИСПОЛЬЗУЕМЫЙ С ТИПОГРАФСКОЙ КРАСКОЙ (включая разбавитель или растворитель типографской краски), легковоспламеняющийся (имеющие температуру вспышки ниже 23 °С и вязкие) (давление паров при 50 °С не более 110 кПа)
1210	КРАСКА ТИПОГРАФСКАЯ легковоспламеняющаяся или МАТЕРИАЛ, ИСПОЛЬЗУЕМЫЙ С ТИПОГРАФСКОЙ КРАСКОЙ (включая разбавитель или растворитель типографской краски), легковоспламеняющийся (невязкие)
1212	ИЗОБУТАНОЛ (СПИРТ ИЗОБУТИЛОВЫЙ)
1212	Спирт изобутиловый
1213	ИЗОБУТИЛАЦЕТАТ
1214	ИЗОБУТИЛАМИН
1216	ИЗООКТЕН
1218	ИЗОПРЕН СТАБИЛИЗИРОВАННЫЙ
1219	ИЗОПРОПАНОЛ (СПИРТ ИЗОПРОПИЛОВЫЙ)
1219	Пропанол-2
1219	Спирт изопропиловый
1220	ИЗОПРОПИЛАЦЕТАТ
1221	2-Аминопропан
1221	ИЗОПРОПИЛАМИН

1221	Моноизопропиламин
1222	ИЗОПРОПИЛНИТРАТ
1223	КЕРОСИН
1224	3,3-Диметил-2-бутанон
1224	КЕТОНЫ ЖИДКИЕ, Н.У.К.
1224	КЕТОНЫ ЖИДКИЕ, Н.У.К. (давление паров при 50 °С более 110 кПа)
1224	КЕТОНЫ ЖИДКИЕ, Н.У.К. (давление паров при 50 °С не более 110 кПа)
1228	МЕРКАПТАНЫ ЖИДКИЕ ЛЕГКОВОСПЛАМЕНЯЮЩИЕСЯ ЯДОВИТЫЕ, Н.У.К., или МЕРКАПТАНОВ СМЕСЬ ЖИДКАЯ ЛЕГКОВОСПЛАМЕНЯЮЩАЯСЯ ЯДОВИТАЯ, Н.У.К.
1229	МЕЗИТИЛОКСИД
1229	Окись мезитила
1230	МЕТАНОЛ
1230	Спирт метиловый
1231	МЕТИЛАЦЕТАТ
1233	МЕТИЛАМИЛАЦЕТАТ
1234	Диметоксиметан
1234	МЕТИЛАЛЬ
1235	МЕТИЛАМИНА ВОДНЫЙ РАСТВОР
1235	Монометиламин, водные растворы
1237	МЕТИЛБУТИРАТ
1238	МЕТИЛХЛОРФОРМИАТ
1239	ЭФИР МЕТИЛХЛОРМЕТИЛОВЫЙ
1239	Эфир хлордиметиловый
1242	МЕТИЛДИХЛОРСИЛАН
1243	МЕТИЛФОРМИАТ
1244	МЕТИЛГИДРАЗИН
1245	МЕТИЛИЗОБУТИЛКЕТОН
1246	МЕТИЛИЗОПРОПЕНИЛКЕТОН СТАБИЛИЗИРОВАННЫЙ
1247	МЕТИЛМЕТАКРИЛАТ, МОНОМЕР СТАБИЛИЗИРОВАННЫЙ
1248	МЕТИЛПРОПИОНАТ
1249	МЕТИЛПРОПИЛКЕТОН

1249	Пентанон-2
1250	МЕТИЛТРИХЛОРСИЛАН
1251	МЕТИЛВИНИЛКЕТОН СТАБИЛИЗИРОВАННЫЙ
1259	НИКЕЛЯ КАРБОНИЛ
1261	НИТРОМЕТАН
1262	Изооктан
1262	ОКТАНЫ
1263	Бензин-растворитель для лакокрасочной промышленности
1263	Композиции антикоррозионные "Цинопол"
1263	КРАСКА (включая краску, лак, эмаль, краситель, шеллак, олифу, политуру, жидкий наполнитель и жидкую лаковую основу) или МАТЕРИАЛ ЛАКОКРАСОЧНЫЙ (включая разбавитель или растворитель краски)
1263	КРАСКА (включая краску, лак, эмаль, краситель, шеллак, олифу, политуру, жидкий наполнитель и жидкую лаковую основу) или МАТЕРИАЛ ЛАКОКРАСОЧНЫЙ (включая разбавитель или растворитель краски) (давление паров при 50 °С не более 110 кПа)
1263	КРАСКА (включая краску, лак, эмаль, краситель, шеллак, олифу, политуру, жидкий наполнитель и жидкую лаковую основу) или МАТЕРИАЛ ЛАКОКРАСОЧНЫЙ (включая разбавитель или растворитель краски) (давление паров при 50 °С более 110 кПа)
1263	КРАСКА (включая краску, лак, эмаль, краситель, шеллак, олифу, политуру, жидкий наполнитель и жидкую лаковую основу) или МАТЕРИАЛ ЛАКОКРАСОЧНЫЙ (включая разбавитель или растворитель краски) (невязкие)
1263	КРАСКА (включая краску, лак, эмаль, краситель, шеллак, олифу, политуру, жидкий наполнитель и жидкую лаковую основу) или МАТЕРИАЛ ЛАКОКРАСОЧНЫЙ (включая разбавитель или растворитель краски) (имеющие температуру вспышки ниже 23 °С и вязкие) (давление паров при 50 °С более 110 кПа, температура кипения более 35 °С)
1263	КРАСКА (включая краску, лак, эмаль, краситель, шеллак, олифу, политуру, жидкий наполнитель и жидкую лаковую основу) или МАТЕРИАЛ ЛАКОКРАСОЧНЫЙ (включая разбавитель или растворитель краски) (имеющие температуру вспышки ниже 23 °С и вязкие) (давление паров при 50 °С не более 110 кПа)
1263	КРАСКА (включая краску, лак, эмаль, краситель, шеллак, олифу, политуру, жидкий наполнитель и жидкую лаковую основу) или МАТЕРИАЛ ЛАКОКРАСОЧНЫЙ (включая разбавитель или растворитель краски) (имеющие температуру вспышки ниже 23 °С и вязкие) (температура кипения не более 35 °С)
1263	Краски и материалы лакокрасочные, легковоспламеняющиеся
1263	Кремнеорганические смолы в растворе органических растворителей

1263	Крепители для лаков (и краски)
1263	Лак КО-0208
1263	Лаки бакелитовые
1263	Лаки и лаковые краски (с температурой вспышки от 23 °С до 61 °С)
1263	Лаки кремнеорганические (КО)
1263	Метильный лак
1263	Нитрокраски, нитролаки, нитроэмали
1263	Олифа
1263	Разбавители
1263	Сиккативы, жидкие, легковоспламеняющиеся
1263	Смола кремнийорганическая 139-297, раствор в толуоле или ксилоле
1263	Смола полиметилизобутоксисилоксановая, раствор в ксилоле
1263	Смола полифенилизобутоксисилоксановая, раствор в ксилоле или толуоле
1263	Сольвент-нафта
1264	ПАРАЛЬДЕГИД
1265	Изопентан
1265	Пентан
1265	н-Пентан
1265	ПЕНТАНЫ жидкие
1266	Жидкость парфюмерная "Канская"
1266	ПРОДУКТЫ ПАРФЮМЕРНЫЕ, содержащие легковоспламеняющиеся растворители
1266	ПРОДУКТЫ ПАРФЮМЕРНЫЕ, содержащие легковоспламеняющиеся растворители (давление паров при 50 °С более 110 кПа)
1266	ПРОДУКТЫ ПАРФЮМЕРНЫЕ, содержащие легковоспламеняющиеся растворители (давление паров при 50 °С не более 110 кПа)
1266	ПРОДУКТЫ ПАРФЮМЕРНЫЕ, содержащие легковоспламеняющиеся растворители (имеющие температуру вспышки ниже 23 °С и вязкие) (давление паров при 50 °С более 110 кПа, температура кипения более 35 °С)
1266	ПРОДУКТЫ ПАРФЮМЕРНЫЕ, содержащие легковоспламеняющиеся растворители (имеющие температуру вспышки ниже 23 °С и вязкие) (давление паров при 50 °С не более 110 кПа)
1266	ПРОДУКТЫ ПАРФЮМЕРНЫЕ, содержащие легковоспламеняющиеся растворители (имеющие температуру вспышки ниже 23 °С и

	вязкие) (температура кипения не более 35 °С)
1266	ПРОДУКТЫ ПАРФЮМЕРНЫЕ, содержащие легковоспламеняющиеся растворители (невязкие)
1266	Сырье парфюмерно-косметическое "Дэфанол"
1267	НЕФТЬ СЫРАЯ
1267	НЕФТЬ СЫРАЯ (давление паров при 50 °С более 110 кПа)
1267	НЕФТЬ СЫРАЯ (давление паров при 50 °С не более 110 кПа)
1268	Алкилат
1268	Алкилбензин
1268	Алкилбензолы, легковоспламеняющиеся
1268	Конденсат пиролизный
1268	Лакойль
1268	Лигроин
1268	Нафта
1268	Нефрас С-150/200
1268	НЕФТИ ДИСТИЛЛЯТЫ, Н.У.К., или НЕФТЕПРОДУКТЫ, Н.У.К.
1268	НЕФТИ ДИСТИЛЛЯТЫ, Н.У.К., или НЕФТЕПРОДУКТЫ, Н.У.К. (давление паров при 50 °С более 110 кПа)
1268	НЕФТИ ДИСТИЛЛЯТЫ, Н.У.К., или НЕФТЕПРОДУКТЫ, Н.У.К. (давление паров при 50°С не более 110 кПа)
1268	Парафин нефтяной жидкий, фракция С10 - С13
1268	Пиробензол
1268	Пироконденсат гидростабилизированный нефтяной
1268	Полимердистиллят
1268	Топливо эталонное
1268	Фракция бензиновая прямой гонки
1268	Эфир петролейный
1272	Масло пихтовое
1272	МАСЛО ХВОЙНОЕ
1274	н-ПРОПАНОЛ (СПИРТ ПРОПИЛОВЫЙ, НОРМАЛЬНЫЙ)
1274	Спирт н-пропиловый
1274	Спирт пропиловый
1275	Альдегид пропионовый
1275	ПРОПИОНАЛЬДЕГИД

1276	н-ПРОПИЛАЦЕТАТ
1277	1-Аминопропан
1277	ПРОПИЛАМИН
1277	н-Пропиламин
1278	Пропил хлористый
1278	ПРОПИЛХЛОРИД
1278	1-Хлорпропан
1279	1,2-ДИХЛОРПРОПАН
1279	Пропилендихлорид
1280	Окись пропилена, ингибированная
1280	ПРОПИЛЕНОКСИД
1281	ПРОПИЛФОРМИАТЫ
1282	ПИРИДИН
1286	Масло древесно-смоляное
1286	МАСЛО СМОЛЯНОЕ
1286	МАСЛО СМОЛЯНОЕ (давление паров при 50 °С более 110 кПа)
1286	МАСЛО СМОЛЯНОЕ (давление паров при 50 °С не более 110 кПа)
1286	МАСЛО СМОЛЯНОЕ (имеющее температуру вспышки ниже 23 °С и вязкое) (температура кипения не более 35 °С)
1286	МАСЛО СМОЛЯНОЕ (имеющее температуру вспышки ниже 23 °С и вязкое) (давление паров при 50 °С более 110 кПа, температура кипения более 35 °С)
1286	МАСЛО СМОЛЯНОЕ (имеющее температуру вспышки ниже 23 °С и вязкое) (давление паров при 50 °С не более 110 кПа)
1286	МАСЛО СМОЛЯНОЕ (невязкое)
1286	Смола древесная
1287	КАУЧУКА РАСТВОР
1287	КАУЧУКА РАСТВОР (давление паров при 50 °С более 110 кПа)
1287	КАУЧУКА РАСТВОР (давление паров при 50 °С не более 110 кПа)
1287	КАУЧУКА РАСТВОР (имеющий температуру вспышки ниже 23 °С и вязкий) (температура кипения не более 35 °С)
1287	КАУЧУКА РАСТВОР (имеющий температуру вспышки ниже 23 °С и вязкий) (давление паров при 50 °С более 110 кПа, температура кипения более 35 °С)
1287	КАУЧУКА РАСТВОР (имеющий температуру вспышки ниже 23 °С и

	вязкий) (давление паров при 50 °С не более 110 кПа)
1287	КАУЧУКА РАСТВОР (невязкий)
1287	Латекс
1288	МАСЛО СЛАНЦЕВОЕ
1289	НАТРИЯ МЕТИЛАТА РАСТВОР в спирте
1292	Олигоэтоксисиланов смесь гомогенная
1292	ТЕТРАЭТИЛСИЛИКАТ
1292	Этилсиликат
1292	Этилсиликат-40
1293	Капли гофманские
1293	НАСТОЙКИ МЕДИЦИНСКИЕ
1293	Препараты галеновые
1294	ТОЛУОЛ
1294	Толуол каменноугольный
1295	Кремнехлороформ
1295	ТРИХЛОРСИЛАН
1296	ТРИЭТИЛАМИН
1297	ТРИМЕТИЛАМИНА ВОДНЫЙ РАСТВОР с массовой долей триметиламина не более 50%
1298	ТРИМЕТИЛХЛОРСИЛАН
1299	СКИПИДАР
1299	Терпентин
1300	Заменитель скипидара
1300	СКИПИДАРА ЗАМЕНИТЕЛЬ
1300	Уайт-спирит
1301	ВИНИЛАЦЕТАТ СТАБИЛИЗИРОВАННЫЙ
1301	Винилацетат-ректификат
1302	ЭФИР ВИНИЛЭТИЛОВЫЙ СТАБИЛИЗИРОВАННЫЙ
1303	Винилиден хлористый, стабилизированный
1303	ВИНИЛИДЕНХЛОРИД СТАБИЛИЗИРОВАННЫЙ
1303	1,1-Дихлорэтилен
1304	ЭФИР ВИНИЛИЗОБУТИЛОВЫЙ СТАБИЛИЗИРОВАННЫЙ
1304	Эфир изобутилвиниловый

1305	ВИНИЛТРИХЛОРСИЛАН
1306	АНТИСЕПТИКИ ДЛЯ ДРЕВЕСИНЫ ЖИДКИЕ (давление паров при 50 °С более 110 кПа)
1306	АНТИСЕПТИКИ ДЛЯ ДРЕВЕСИНЫ ЖИДКИЕ (давление паров при 50 °С не более 110 кПа)
1306	АНТИСЕПТИКИ ДЛЯ ДРЕВЕСИНЫ ЖИДКИЕ (имеющие температуру вспышки ниже 23 °С и вязкие) (давление паров при 50 °С более 110 кПа, температура кипения более 35 °С)
1306	АНТИСЕПТИКИ ДЛЯ ДРЕВЕСИНЫ ЖИДКИЕ (имеющие температуру вспышки ниже 23 °С и вязкие) (давление паров при 50 °С не более 110 кПа)
1306	АНТИСЕПТИКИ ДЛЯ ДРЕВЕСИНЫ ЖИДКИЕ (имеющие температуру вспышки ниже 23 °С и вязкие) (температура кипения не более 35 °С)
1306	АНТИСЕПТИКИ ДЛЯ ДРЕВЕСИНЫ ЖИДКИЕ (невязкие)
1306	Защитные средства для древесины, легковоспламеняющиеся, жидкие
1307	Диметилбензолы
1307	м-Ксилол
1307	о-Ксилол
1307	п-Ксилол
1307	КСИЛОЛЫ
1307	Фракция ксилольная
1308	ЦИРКОНИЙ, СУСПЕНДИРОВАННЫЙ В ЛЕГКОВОСПЛАМЕНЯЮЩЕЙСЯ ЖИДКОСТИ
1308	ЦИРКОНИЙ, СУСПЕНДИРОВАННЫЙ В ЛЕГКОВОСПЛАМЕНЯЮЩЕЙСЯ ЖИДКОСТИ (давление паров при 50 °С более 110 кПа)
1308	ЦИРКОНИЙ, СУСПЕНДИРОВАННЫЙ В ЛЕГКОВОСПЛАМЕНЯЮЩЕЙСЯ ЖИДКОСТИ (давление паров при 50 °С не более 110 кПа)
1309	АЛЮМИНИЙ - ПОРОШОК ПОКРЫТЫЙ
1309	Алюминий - пудра
1309	Пудра алюминиевая
1310	АММОНИЯ ПИКРАТ УВЛАЖНЕННЫЙ с массовой долей воды не менее 10%
1312	БОРНЕОЛ
1313	КАЛЬЦИЯ РЕЗИНАТ
1314	КАЛЬЦИЯ РЕЗИНАТ РАСПЛАВЛЕННЫЙ
1318	КОБАЛЬТА РЕЗИНАТ ОСАЖДЕННЫЙ

1320	ДИНИТРОФЕНОЛ УВЛАЖНЕННЫЙ с массовой долей воды не менее 15%
1320	2,4-Динитрофенолы, увлажненные, содержащие не менее 15% воды
1321	ДИНИТРОФЕНОЛЯТЫ УВЛАЖНЕННЫЕ с массовой долей воды не менее 15%
1322	ДИНИТРОРЕЗОРЦИН УВЛАЖНЕННЫЙ с массовой долей воды не менее 15%
1323	Железо-церий
1323	ФЕРРОЦЕРИЙ
1324	КИНО- И ФОТОПЛЕНКА НА НИТРОЦЕЛЛЮЛОЗНОЙ ОСНОВЕ, покрытая желатином, исключая отходы
1325	ВЕЩЕСТВО ТВЕРДОЕ ЛЕГКОВОСПЛАМЕНЯЮЩЕЕСЯ ОРГАНИЧЕСКОЕ, Н.У.К.
1325	Генераторы огнетушащего аэрозоля типа ПАГ
1325	Камфен, технический
1325	Капролактам
1325	Линт хлопковый
1325	Метионин кормовой
1325	Модификаторы легковоспламеняющиеся твердые
1325	Пенька чесаная
1325	Хлопок-сырец
1325	Циклододекан
1326	ГАФНИЙ - ПОРОШОК УВЛАЖНЕННЫЙ с долей воды не менее 25%
1327	ПОЛОВА
1327	СЕНО
1327	Сено прессованное
1327	СОЛОМА
1327	Солома прессованная
1328	ГЕКСАМЕТИЛЕНТЕТРАМИН
1328	Уротропин
1330	МАРГАНЦА РЕЗИНАТ
1331	ТЕРМОСПИЧКИ
1332	МЕТАЛЬДЕГИД
1333	ЦЕРИЙ - пластинки, слитки или бруски
1334	НАФТАЛИН СЫРОЙ или НАФТАЛИН ОЧИЩЕННЫЙ

1336	НИТРОГУАНИДИН (ПИКРИТ) УВЛАЖНЕННЫЙ с массовой долей воды не менее 20%
1336	Пикрит
1337	НИТРОКРАХМАЛ УВЛАЖНЕННЫЙ с массовой долей воды не менее 20%
1338	ФОСФОР АМОРФНЫЙ
1339	ФОСФОРА ГЕПТАСУЛЬФИД, не содержащий желтого или белого фосфора
1340	Фосфор пятисернистый
1340	ФОСФОРА ПЕНТАСУЛЬФИД, не содержащий желтого или белого фосфора
1341	ФОСФОРА СЕСКВИСУЛЬФИД, не содержащий желтого или белого фосфора
1343	Фосфор трехсернистый
1343	ФОСФОРА ТРИСУЛЬФИД, не содержащий желтого или белого фосфора
1344	Кислота пикриновая
1344	ТРИНИТРОФЕНОЛ УВЛАЖНЕННЫЙ с массовой долей воды не менее 30%
1345	КАУЧУК В ОТХОДАХ или КАУЧУК РЕГЕНЕРИРОВАННЫЙ - порошок или гранулы
1346	КРЕМНИЙ - ПОРОШОК АМОРФНЫЙ
1347	СЕРЕБРА ПИКРАТ УВЛАЖНЕННЫЙ с массовой долей воды не менее 30%
1348	НАТРИЯ ДИНИТРО-о-КРЕЗОЛЯТ УВЛАЖНЕННЫЙ с массовой долей воды не менее 15%
1349	НАТРИЯ ПИКРАМАТ УВЛАЖНЕННЫЙ с массовой долей воды не менее 20%
1350	СЕРА
1352	ТИТАН - ПОРОШОК УВЛАЖНЕННЫЙ с долей воды не менее 25%
1353	ВОЛОКНА или ТКАНИ, ПРОПИТАННЫЕ НИТРОЦЕЛЛЮЛОЗОЙ С НИЗКИМ СОДЕРЖАНИЕМ НИТРАТОВ, Н.У.К.
1353	Гранитоль обувной на нитроцеллюлозной основе
1354	Пикрилхлорид, увлажненный
1354	ТРИНИТРОБЕНЗОЛ УВЛАЖНЕННЫЙ с массовой долей воды не менее 30%
1355	КИСЛОТА ТРИНИТРОБЕНЗОЙНАЯ УВЛАЖНЕННАЯ с массовой долей воды не менее 30%
1356	ТРИНИТРОТОЛУОЛ (ТНТ) УВЛАЖНЕННЫЙ с массовой долей воды не

	менее 30%
1357	КАРБАМИДА НИТРАТ УВЛАЖНЕННЫЙ с массовой долей воды не менее 20%
1357	Карбамида нитрат, увлажненный не менее 20% воды по массе
1358	ЦИРКОНИЙ - ПОРОШОК УВЛАЖНЕННЫЙ с долей воды не менее 25%
1360	Кальций фосфористый
1360	КАЛЬЦИЯ ФОСФИД
1361	УГОЛЬ или САЖА животного или растительного происхождения
1362	Сульфоуголь
1362	УГОЛЬ АКТИВИРОВАННЫЙ
1363	КОПРА
1364	Отходы волокнистые хлопкоочистительных заводов
1364	Отходы текстильные, промасленные
1364	ХЛОПКА ОТХОДЫ, ПРОПИТАННЫЕ МАСЛОМ
1365	ХЛОПОК ВЛАЖНЫЙ
1369	п-НИТРОЗОДИМЕТИЛАНИЛИН
1372	ВОЛОКНА ЖИВОТНОГО ПРОИСХОЖДЕНИЯ или ВОЛОКНА РАСТИТЕЛЬНОГО ПРОИСХОЖДЕНИЯ СОЖЖЕННЫЕ, ВЛАЖНЫЕ или СЫРЫЕ
1373	ВОЛОКНА или ТКАНИ ЖИВОТНОГО или РАСТИТЕЛЬНОГО или СИНТЕТИЧЕСКОГО ПРОИСХОЖДЕНИЯ, Н.У.К., пропитанные маслом
1374	МУКА РЫБНАЯ (РЫБНЫЕ ОТХОДЫ) НЕСТАБИЛИЗИРОВАННАЯ
1376	ЖЕЛЕЗА ОКСИД ОТРАБОТАННЫЙ или ЖЕЛЕЗО ГУБЧАТОЕ - ОТХОДЫ, полученные при очистке каменноугольного газа
1378	КАТАЛИЗАТОР МЕТАЛЛИЧЕСКИЙ УВЛАЖНЕННЫЙ с видимым избытком жидкости
1379	БУМАГА, ОБРАБОТАННАЯ НЕНАСЫЩЕННЫМИ МАСЛАМИ, не полностью высушенная (включая бумагу копировальную)
1380	ПЕНТАБОРАН
1381	ФОСФОР БЕЛЫЙ (ЖЕЛТЫЙ) ПОД СЛОЕМ ВОДЫ или В РАСТВОРЕ
1381	ФОСФОР БЕЛЫЙ (ЖЕЛТЫЙ) СУХОЙ
1382	КАЛИЯ СУЛЬФИД БЕЗВОДНЫЙ или КАЛИЯ СУЛЬФИД с долей кристаллизационной воды менее 30%
1383	МЕТАЛЛ ПИРОФОРНЫЙ, Н.У.К., или СПЛАВ ПИРОФОРНЫЙ, Н.У.К.
1384	Натрия гидросульфит
1384	НАТРИЯ ДИТИОНИТ (НАТРИЯ ГИДРОСУЛЬФИТ)
1385	НАТРИЯ СУЛЬФИД БЕЗВОДНЫЙ или НАТРИЯ СУЛЬФИД с долей

	кристаллизационной воды менее 30%
1386	ЖМЫХ с массовой долей масла более 1,5% и влаги не более 11%
1387	ШЕРСТИ ОТХОДЫ ВЛАЖНЫЕ
1389	АМАЛЬГАМА ЩЕЛОЧНЫХ МЕТАЛЛОВ, ЖИДКАЯ
1390	АМИДЫ ЩЕЛОЧНЫХ МЕТАЛЛОВ
1390	Калия амид
1390	Лития амид
1390	Натрия амид
1391	Дисперсии щелочных металлов
1391	МЕТАЛЛ ЩЕЛОЧНОЙ ДИСПЕРГИРОВАННЫЙ или МЕТАЛЛ ЩЕЛОЧНОЗЕМЕЛЬНЫЙ ДИСПЕРГИРОВАННЫЙ с температурой вспышки более 60 °С
1391	МЕТАЛЛ ЩЕЛОЧНОЙ ДИСПЕРГИРОВАННЫЙ или МЕТАЛЛ ЩЕЛОЧНОЗЕМЕЛЬНЫЙ ДИСПЕРГИРОВАННЫЙ с температурой вспышки не более 60 °С
1392	АМАЛЬГАМА ЩЕЛОЧНОЗЕМЕЛЬНЫХ МЕТАЛЛОВ, ЖИДКАЯ
1393	Кальция сплавы
1393	ЩЕЛОЧНОЗЕМЕЛЬНЫХ МЕТАЛЛОВ СПЛАВ, Н.У.К.
1394	АЛЮМИНИЯ КАРБИД
1395	АЛЮМИНИЙ-ФЕРРОСИЛИЦИЙ - ПОРОШОК
1396	АЛЮМИНИЙ - ПОРОШОК НЕПОКРЫТЫЙ
1397	АЛЮМИНИЯ ФОСФИД
1398	АЛЮМИНИЯ СИЛИЦИД - ПОРОШОК НЕПОКРЫТЫЙ
1398	Алюмосилиций
1400	БАРИЙ
1401	КАЛЬЦИЙ
1402	КАЛЬЦИЯ КАРБИД
1403	КАЛЬЦИЯ ЦИАНАМИД с массовой долей карбида кальция более 0,1%
1404	КАЛЬЦИЯ ГИДРИД
1405	Кальций кремнистый
1405	КАЛЬЦИЯ СИЛИЦИД
1407	ЦЕЗИЙ
1408	ФЕРРОСИЛИЦИЙ с массовой долей кремния не менее 30%, но менее 90%

1409	ГИДРИДЫ МЕТАЛЛОВ, РЕАГИРУЮЩИЕ С ВОДОЙ, Н.У.К.
1409	Калия гидрид
1410	ЛИТИЯ АЛЮМОГИДРИД
1411	ЛИТИЯ АЛЮМОГИДРИД В ЭФИРЕ
1413	ЛИТИЯ БОРГИДРИД
1414	ЛИТИЯ ГИДРИД
1415	ЛИТИЙ
1417	Литий кремнистый
1417	ЛИТИЯ СИЛИЦИД
1418	МАГНИЙ - ПОРОШОК или МАГНИЯ СПЛАВЫ - ПОРОШОК
1419	МАГНИЯ-АЛЮМИНИЯ ФОСФИД
1420	КАЛИЯ МЕТАЛЛИЧЕСКИЕ СПЛАВЫ, ЖИДКИЕ
1421	ЩЕЛОЧНЫХ МЕТАЛЛОВ СПЛАВ ЖИДКИЙ, Н.У.К.
1422	КАЛИЯ - НАТРИЯ СПЛАВЫ, ЖИДКИЕ
1423	РУБИДИЙ
1426	НАТРИЯ БОРГИДРИД
1427	НАТРИЯ ГИДРИД
1428	НАТРИЙ
1431	НАТРИЯ МЕТИЛАТ
1432	Натрий фосфористый
1432	НАТРИЯ ФОСФИД
1433	ОЛОВА ФОСФИД
1435	ШЛАК ЦИНКОВЫЙ
1436	ЦИНК - ПОРОШОК или ЦИНК - ПЫЛЬ
1437	ЦИРКОНИЯ ГИДРИД
1438	Алюминий азотнокислый
1438	АЛЮМИНИЯ НИТРАТ
1439	Аммоний двухромовокислый
1439	АММОНИЯ ДИХРОМАТ
1442	АММОНИЯ ПЕРХЛОРАТ
1442	Анозит
1444	Аммоний надсернокислый

1444	Аммония пероксодисульфат
1444	АММОНИЯ ПЕРСУЛЬФАТ
1445	БАРИЯ ХЛОРАТ, ТВЕРДЫЙ
1446	Барий азотнокислый
1446	БАРИЯ НИТРАТ
1447	БАРИЯ ПЕРХЛОРАТ, ТВЕРДЫЙ
1448	Барий марганцевокислый
1448	БАРИЯ ПЕРМАНГАНАТ
1449	БАРИЯ ПЕРОКСИД
1450	БРОМАТЫ НЕОРГАНИЧЕСКИЕ, Н.У.К.
1451	ЦЕЗИЯ НИТРАТ
1452	КАЛЬЦИЯ ХЛОРАТ
1453	КАЛЬЦИЯ ХЛОРИТ
1454	Кальций азотнокислый
1454	КАЛЬЦИЯ НИТРАТ
1454	Селитра кальциевая
1455	КАЛЬЦИЯ ПЕРХЛОРАТ
1456	Кальций марганцевокислый
1456	КАЛЬЦИЯ ПЕРМАНГАНАТ
1457	КАЛЬЦИЯ ПЕРОКСИД
1458	ХЛОРАТА И БОРАТА СМЕСЬ
1459	ХЛОРАТА И МАГНИЯ ХЛОРИДА СМЕСЬ, ТВЕРДАЯ
1461	ХЛОРАТЫ НЕОРГАНИЧЕСКИЕ, Н.У.К.
1462	ХЛОРИТЫ НЕОРГАНИЧЕСКИЕ, Н.У.К.
1463	Ангидрид хромовый
1463	Кислота хромовая твердая
1463	ХРОМА ТРИОКСИД БЕЗВОДНЫЙ
1465	ДИДИМА НИТРАТ
1466	ЖЕЛЕЗА НИТРАТ
1466	Железо азотнокислое
1467	Гуанидин азотнокислый
1467	ГУАНИДИНА НИТРАТ

1469	Свинец азотнокислый
1469	СВИНЦА НИТРАТ
1470	СВИНЦА ПЕРХЛОРАТ, ТВЕРДЫЙ
1471	ЛИТИЯ ГИПОХЛОРИТ СУХОЙ или ЛИТИЯ ГИПОХЛОРИТА СМЕСЬ
1472	ЛИТИЯ ПЕРОКСИД
1473	МАГНИЯ БРОМАТ
1474	Магний азотнокислый
1474	МАГНИЯ НИТРАТ
1475	МАГНИЯ ПЕРХЛОРАТ
1476	МАГНИЯ ПЕРОКСИД
1477	Висмута (III) нитрат
1477	НИТРАТЫ НЕОРГАНИЧЕСКИЕ, Н.У.К.
1479	Аммоний хромовокислый
1479	Аммония хромат
1479	ВЕЩЕСТВО ТВЕРДОЕ ОКИСЛЯЮЩЕЕ, Н.У.К.
1479	Гексахлормеламин, флегматизированный
1479	Дихлорамины
1479	Марганца (IV) оксид
1481	ПЕРХЛОРАТЫ НЕОРГАНИЧЕСКИЕ, Н.У.К.
1482	ПЕРМАНГАНАТЫ НЕОРГАНИЧЕСКИЕ, Н.У.К.
1483	ПЕРОКСИДЫ НЕОРГАНИЧЕСКИЕ, Н.У.К.
1484	Калий бромноватокислый
1484	КАЛИЯ БРОМАТ
1485	КАЛИЯ ХЛОРАТ
1485	Соль бертолетова
1486	Калий азотнокислый
1486	КАЛИЯ НИТРАТ
1486	Селитра калиевая
1487	КАЛИЯ НИТРАТА И НАТРИЯ НИТРИТА СМЕСЬ
1488	Калий азотистокислый
1488	КАЛИЯ НИТРИТ
1489	Калий хлорнокислый

1489	КАЛИЯ ПЕРХЛОРАТ
1490	Калий марганцевокислый
1490	КАЛИЯ ПЕРМАНГАНАТ
1491	КАЛИЯ ПЕРОКСИД
1492	Калий надсернокислый
1492	Калия пероксодисульфат
1492	КАЛИЯ ПЕРСУЛЬФАТ
1493	СЕРЕБРА НИТРАТ
1493	Серебро азотнокислое
1494	Натрий бромноватокислый
1494	НАТРИЯ БРОМАТ
1495	Натрий хлорноватокислый
1495	НАТРИЯ ХЛОРАТ
1496	Натрий хлористокислый
1496	НАТРИЯ ХЛОРИТ
1498	Натрий азотнокислый
1498	НАТРИЯ НИТРАТ
1498	Селитра натриевая
1499	НАТРИЯ НИТРАТА И КАЛИЯ НИТРАТА СМЕСЬ
1500	Натрий азотистокислый
1500	НАТРИЯ НИТРИТ
1502	НАТРИЯ ПЕРХЛОРАТ
1503	Натрий марганцевокислый
1503	НАТРИЯ ПЕРМАНГАНАТ
1504	НАТРИЯ ПЕРОКСИД
1505	Натрий надсернокислый
1505	Натрия пероксодисульфат
1505	НАТРИЯ ПЕРСУЛЬФАТ
1506	СТРОНЦИЯ ХЛОРАТ
1507	Стронций азотнокислый
1507	СТРОНЦИЯ НИТРАТ
1508	СТРОНЦИЯ ПЕРХЛОРАТ

1509	СТРОНЦИЯ ПЕРОКСИД
1510	ТЕТРАНИТРОМЕТАН
1511	КАРБАМИДА И ВОДОРОДА ПЕРОКСИДА КОМПЛЕКС
1512	ЦИНКА-АММОНИЯ НИТРИТ
1513	ЦИНКА ХЛОРАТ
1514	Цинк азотнокислый
1514	ЦИНКА НИТРАТ
1515	Цинк марганцевокислый
1515	ЦИНКА ПЕРМАНГАНАТ
1516	ЦИНКА ПЕРОКСИД
1517	ЦИРКОНИЯ ПИКРАМАТ УВЛАЖНЕННЫЙ с массовой долей воды не менее 20%
1541	АЦЕТОНЦИАНГИДРИН СТАБИЛИЗИРОВАННЫЙ
1544	АЛКАЛОИДЫ ТВЕРДЫЕ, Н.У.К., или АЛКАЛОИДОВ СОЛИ ТВЕРДЫЕ, Н.У.К.
1544	Анабазина сульфат, твердый
1544	Цинхонин
1545	АЛЛИЛИЗОТИОЦИАНАТ СТАБИЛИЗИРОВАННЫЙ
1546	АММОНИЯ АРСЕНАТ
1547	АНИЛИН
1548	Анилин солянокислый
1548	АНИЛИНА ГИДРОХЛОРИД
1549	СУРЬМЫ СОЕДИНЕНИЕ НЕОРГАНИЧЕСКОЕ ТВЕРДОЕ, Н.У.К.
1550	СУРЬМЫ ЛАКТАТ
1551	Калия-сурьмы тартрат
1551	СУРЬМЫ-КАЛИЯ ТАРТРАТ
1553	КИСЛОТА МЫШЬЯКОВАЯ ЖИДКАЯ
1554	КИСЛОТА МЫШЬЯКОВАЯ ТВЕРДАЯ
1555	МЫШЬЯКА БРОМИД
1556	МЫШЬЯКА СОЕДИНЕНИЕ ЖИДКОЕ, Н.У.К., неорганическое, включая: Арсенаты, н.у.к., Арсениты, н.у.к., и Мышьяка сульфиды, н.у.к.
1556	Мышьяково-содовый раствор
1557	Кальций мышьяковистокислый

1557	Кальция арсенит
1557	МЫШЬЯКА СОЕДИНЕНИЕ ТВЕРДОЕ, Н.У.К., неорганическое, включая: Арсенаты, н.у.к., Арсениты, н.у.к., и Мышьяка сульфиды, н.у.к.
1557	Олова арсенид
1557	Олово мышьяковистое
1558	МЫШЬЯК
1559	МЫШЬЯКА ПЕНТАОКСИД
1560	МЫШЬЯКА ТРИХЛОРИД
1561	Ангидрид мышьяковистый
1561	Мышьяка (III) оксид
1561	МЫШЬЯКА ТРИОКСИД
1562	МЫШЬЯКОВАЯ ПЫЛЬ
1564	Барий бромистый
1564	Барий сернистый
1564	Барий углекислый
1564	Барий хлористый
1564	Бария бромид
1564	Бария карбонат
1564	БАРИЯ СОЕДИНЕНИЕ, Н.У.К.
1564	Бария сульфид
1564	Бария хлорид
1564	Бария хромат
1564	Смеси солей бария для термообработки (НТ-495, НТ-660, ВМФ)
1564	Сольбар
1565	БАРИЯ ЦИАНИД
1566	БЕРИЛЛИЯ СОЕДИНЕНИЕ, Н.У.К.
1567	БЕРИЛЛИЙ - ПОРОШОК
1569	БРОМАЦЕТОН
1570	БРУЦИН
1571	БАРИЯ АЗИД УВЛАЖНЕННЫЙ с массовой долей воды не менее 50%
1572	Какодиловая кислота
1572	КИСЛОТА КАКОДИЛОВАЯ

1573	Кальций мышьяковокислый
1573	КАЛЬЦИЯ АРСЕНАТ
1574	КАЛЬЦИЯ АРСЕНАТА И КАЛЬЦИЯ АРСЕНИТА СМЕСЬ ТВЕРДАЯ
1575	КАЛЬЦИЯ ЦИАНИД
1577	2,4-Динитрохлорбензол
1577	ХЛОРДИНИТРОБЕНЗОЛЫ ЖИДКИЕ
1578	Нитрохлорбензолы
1578	ХЛОРНИТРОБЕНЗОЛЫ, ТВЕРДЫЕ
1579	Соль ортотолуидиновая
1579	4-ХЛОР-о-ТОЛУИДИНГИДРОХЛОРИД, ТВЕРДЫЙ
1580	ХЛОРПИКРИН
1581	ХЛОРПИКРИНА И МЕТИЛБРОМИДА СМЕСЬ, содержащая более 2% хлорпикрина
1582	ХЛОРПИКРИНА И МЕТИЛХЛОРИДА СМЕСЬ
1583	ХЛОРПИКРИНА СМЕСЬ, Н.У.К.
1585	МЕДИ АЦЕТОАРСЕНИТ
1586	МЕДИ АРСЕНИТ
1587	МЕДИ ЦИАНИД
1588	Кадмия цианид
1588	ЦИАНИДЫ НЕОРГАНИЧЕСКИЕ ТВЕРДЫЕ, Н.У.К.
1588	Цианплав
1589	ХЛОРЦИАН СТАБИЛИЗИРОВАННЫЙ
1590	ДИХЛОРАНИЛИНЫ ЖИДКИЕ
1591	о-ДИХЛОРБЕНЗОЛ
1591	1,2-Дихлорбензол
1593	ДИХЛОРМЕТАН
1593	Метиленхлорид
1594	ДИЭТИЛСУЛЬФАТ
1594	Этилсульфат
1595	ДИМЕТИЛСУЛЬФАТ
1596	ДИНИТРОАНИЛИНЫ
1597	ДИНИТРОБЕНЗОЛЫ, ЖИДКИЕ

1598	ДИНИТРО-о-КРЕЗОЛ
1599	ДИНИТРОФЕНОЛА РАСТВОР
1600	Динитротолуолы 80/20
1600	ДИНИТРОТОЛУОЛЫ РАСПЛАВЛЕННЫЕ
1601	СРЕДСТВО ДЕЗИНФИЦИРУЮЩЕЕ ТВЕРДОЕ ЯДОВИТОЕ, Н.У.К.
1602	КРАСИТЕЛЬ ЖИДКИЙ ЯДОВИТЫЙ, Н.У.К., или ПОЛУПРОДУКТ СИНТЕЗА КРАСИТЕЛЕЙ ЖИДКИЙ ЯДОВИТЫЙ, Н.У.К.
1603	ЭТИЛБРОМАЦЕТАТ
1604	ЭТИЛЕНДИАМИН
1605	ЭТИЛЕНДИБРОМИД
1606	ЖЕЛЕЗА (III) АРСЕНАТ
1607	ЖЕЛЕЗА (III) АРСЕНИТ
1608	ЖЕЛЕЗА (II) АРСЕНАТ
1611	ГЕКСАЭТИЛТЕТРАФОСФАТ
1612	ГЕКСАЭТИЛТЕТРАФОСФАТА И ГАЗА СЖАТОГО СМЕСЬ
1613	Кислота синильная
1613	КИСЛОТЫ ЦИАНИСТОВОДОРОДНОЙ ВОДНЫЙ РАСТВОР (ВОДОРОДА ЦИАНИДА ВОДНЫЙ РАСТВОР), содержащий не более 20% цианистого водорода
1614	ВОДОРОДА ЦИАНИД СТАБИЛИЗИРОВАННЫЙ, содержащий менее 3% воды и абсорбированный пористым инертным материалом
1616	СВИНЦА АЦЕТАТ
1617	СВИНЦА АРСЕНАТЫ
1618	СВИНЦА АРСЕНИТЫ
1620	СВИНЦА ЦИАНИД
1621	ПУРПУР ЛОНДОНСКИЙ
1622	МАГНИЯ АРСЕНАТ
1623	РТУТИ (II) АРСЕНАТ
1624	РТУТИ (II) ХЛОРИД
1624	РТУТИ ДИХЛОРИД
1624	Сулема
1625	РТУТИ (II) НИТРАТ
1626	ЦИАНИД РТУТНОКАЛИЕВЫЙ
1627	РТУТИ (I) НИТРАТ

1629	РТУТИ АЦЕТАТ
1630	РТУТИ (II) -АММОНИЯ ХЛОРИД
1631	РТУТИ (II) БЕНЗОАТ
1634	РТУТИ БРОМИДЫ
1636	РТУТИ (II) ЦИАНИД
1636	Ртути цианид
1637	РТУТИ (II) ГЛЮКОНАТ
1638	РТУТИ (II) ИОДИД
1639	РТУТИ НУКЛЕАТ
1640	РТУТИ (II) ОЛЕАТ
1641	РТУТИ ОКСИД
1642	Ртути (II) оксицианид
1642	РТУТИ (II) ОКСИЦИАНИД ДЕСЕНСИБИЛИЗИРОВАННЫЙ
1643	РТУТИ (II) -КАЛИЯ ИОДИД
1644	РТУТИ САЛИЦИЛАТ
1645	РТУТИ (II) СУЛЬФАТ
1646	РТУТИ (II) ТИОЦИАНАТ
1647	МЕТИЛБРОМИДА И ЭТИЛЕНДИБРОМИДА СМЕСЬ ЖИДКАЯ
1648	АЦЕТОНИТРИЛ
1648	Метил цианистый
1648	Метилцианид
1649	Жидкость этиловая
1649	ПРИСАДКА АНТИДЕТОНАЦИОННАЯ К МОТОРНОМУ ТОПЛИВУ с температурой вспышки не более 60 °С
1649	ПРИСАДКА АНТИДЕТОНАЦИОННАЯ К МОТОРНОМУ ТОПЛИВУ с температурой вспышки более 60 °С
1650	бета-НАФТИЛАМИН, ТВЕРДЫЙ
1651	НАФТИЛТИОМОЧЕВИНА
1652	Нафтилкарбамид
1652	НАФТИЛМОЧЕВИНА
1653	НИКЕЛЯ ЦИАНИД
1654	НИКОТИН
1655	НИКОТИНА СОЕДИНЕНИЕ ТВЕРДОЕ, Н.У.К., или НИКОТИНА ПРЕПАРАТ ТВЕРДЫЙ, Н.У.К.

1656	НИКОТИНА ГИДРОХЛОРИД, ЖИДКИЙ или НИКОТИНА ГИДРОХЛОРИДА РАСТВОР
1657	НИКОТИНА САЛИЦИЛАТ
1658	НИКОТИНА СУЛЬФАТА РАСТВОР
1659	НИКОТИНА ТАРТРАТ
1660	АЗОТА (II) ОКСИД СЖАТЫЙ
1660	Азота монооксид, сжатый
1661	НИТРОАНИЛИНЫ (о-, м-, п-)
1662	НИТРОБЕНЗОЛ
1663	НИТРОФЕНОЛЫ (о-, м-, п-)
1664	НИТРОТОЛУОЛЫ ЖИДКИЕ
1665	Динитроксололы
1665	НИТРОКСИЛОЛЫ ЖИДКИЕ
1669	ПЕНТАХЛОРЭТАН
1670	ПЕРХЛОРМЕТИЛМЕРКАПТАН
1671	ФЕНОЛ ТВЕРДЫЙ
1672	ФЕНИЛКАРБИЛАМИНОХЛОРИД
1673	ФЕНИЛЕНДИАМИНЫ (о-, м-, п-)
1674	ФЕНИЛРТУТИ АЦЕТАТ
1677	КАЛИЯ АРСЕНАТ
1678	КАЛИЯ АРСЕНИТ
1679	КАЛИЯ ТЕТРАЦИАНОКУПРАТ
1680	КАЛИЯ ЦИАНИД, ТВЕРДЫЙ
1683	СЕРЕБРА АРСЕНИТ
1684	СЕРЕБРА ЦИАНИД
1685	Натрий мышьяковокислый
1685	НАТРИЯ АРСЕНАТ
1686	НАТРИЯ АРСЕНИТА ВОДНЫЙ РАСТВОР
1687	НАТРИЯ АЗИД
1688	НАТРИЯ КАКОДИЛАТ
1689	НАТРИЯ ЦИАНИД, ТВЕРДЫЙ
1690	Натрий фтористый

1690	НАТРИЯ ФТОРИД, ТВЕРДЫЙ
1691	СТРОНЦИЯ АРСЕНИТ
1692	СТРИХНИН или СТРИХНИНА СОЛИ
1693	ВЕЩЕСТВО СЛЕЗОТОЧИВОЕ ЖИДКОЕ, Н.У.К.
1694	БРОМБЕНЗИЛЦИАНИДЫ ЖИДКИЕ
1695	ХЛОРАЦЕТОН СТАБИЛИЗИРОВАННЫЙ
1697	Фенацилхлорид
1697	ХЛОРАЦЕТОФЕНОН, ТВЕРДЫЙ
1698	ДИФЕНИЛАМИНОХЛОРАРСИН
1699	ДИФЕНИЛХЛОРАРСИН ЖИДКИЙ
1700	СВЕЧИ ГАЗОВЫЕ СЛЕЗОТОЧИВЫЕ
1701	КСИЛИЛБРОМИД, ЖИДКИЙ
1702	Ацетилентетрахлорид
1702	ТЕТРАХЛОРЭТАН
1704	ТЕТРАЭТИЛДИТИОПИРОФОСФАТ
1707	ТАЛЛИЯ СОЕДИНЕНИЕ, Н.У.К.
1708	Аминотолуолы (жидкие)
1708	Ортотолуидины
1708	ТОЛУИДИНЫ ЖИДКИЕ
1709	2,4-ТОЛУИЛЕНДИАМИН, ТВЕРДЫЙ
1710	ТРИХЛОРЭТИЛЕН
1711	КСИЛИДИНЫ ЖИДКИЕ
1712	ЦИНКА АРСЕНАТ, ЦИНКА АРСЕНИТ или ЦИНКА АРСЕНАТА И ЦИНКА АРСЕНИТА СМЕСЬ
1713	ЦИНКА ЦИАНИД
1714	ЦИНКА ФОСФИД
1715	АНГИДРИД УКСУСНЫЙ
1716	АЦЕТИЛБРОМИД
1717	АЦЕТИЛХЛОРИД
1718	Бутилдигидрофосфат
1718	КИСЛОТА БУТИЛФОСФОРНАЯ
1719	ЖИДКОСТЬ ЩЕЛОЧНАЯ ЕДКАЯ, Н.У.К.
1719	Каустик отработанный

1719	Щелочной сток производства капролактама (ЩСПК)
1722	АЛЛИЛХЛОРФОРМИАТ
1723	АЛЛИЛИОДИД
1724	АЛЛИЛТРИХЛОРСИЛАН СТАБИЛИЗИРОВАННЫЙ
1725	АЛЮМИНИЯ БРОМИД БЕЗВОДНЫЙ
1726	Алюминий хлористый, безводный
1726	АЛЮМИНИЯ ХЛОРИД БЕЗВОДНЫЙ
1727	Аммоний фтористый кислый
1727	АММОНИЯ ГИДРОДИФТОРИД ТВЕРДЫЙ
1727	Аммония гидрофторид, твердый
1728	АМИЛТРИХЛОРСИЛАН
1729	Анизоил хлористый
1729	АНИЗОИЛХЛОРИД
1730	СУРЬМЫ ПЕНТАХЛОРИД ЖИДКИЙ
1731	СУРЬМЫ ПЕНТАХЛОРИДА РАСТВОР
1732	Сурьма пятифтористая
1732	СУРЬМЫ ПЕНТАФТОРИД
1733	СУРЬМЫ ТРИХЛОРИД
1736	БЕНЗОИЛХЛОРИД
1737	БЕНЗИЛБРОМИД
1738	Бензил хлористый
1738	БЕНЗИЛХЛОРИД
1739	БЕНЗИЛХЛОРФОРМИАТ
1740	ГИДРОДИФТОРИДЫ, ТВЕРДЫЕ, Н.У.К.
1741	Бор хлористый
1741	БОРА ТРИХЛОРИД
1742	БОРА ТРИФТОРИД И КИСЛОТА УКСУСНАЯ - КОМПЛЕКС, ЖИДКИЙ
1743	БОРА ТРИФТОРИД И КИСЛОТА ПРОПИОНОВАЯ - КОМПЛЕКС, ЖИДКИЙ
1744	БРОМ или БРОМА РАСТВОР
1745	Бром пятифтористый
1745	БРОМА ПЕНТАФТОРИД
1746	Бром трехфтористый

1746	БРОМА ТРИФТОРИД
1747	БУТИЛТРИХЛОРСИЛАН
1748	КАЛЬЦИЯ ГИПОХЛОРИТ СУХОЙ или КАЛЬЦИЯ ГИПОХЛОРИТА СМЕСЬ СУХАЯ, содержащая более 39% активного хлора (8,8% активного кислорода)
1749	Хлор трехфтористый
1749	ХЛОРА ТРИФТОРИД
1750	КИСЛОТЫ ХЛОРУКСУСНОЙ РАСТВОР
1751	КИСЛОТА ХЛОРУКСУСНАЯ ТВЕРДАЯ
1752	ХЛОРАЦЕТИЛХЛОРИД
1753	ХЛОРФЕНИЛТРИХЛОРСИЛАН
1754	КИСЛОТА ХЛОРСУЛЬФОНОВАЯ (с серным ангидридом или без него)
1755	КИСЛОТЫ ХРОМОВОЙ РАСТВОР
1756	Хром трехфтористый
1756	ХРОМА ФТОРИД ТВЕРДЫЙ
1757	ХРОМА ФТОРИДА РАСТВОР
1758	ХРОМА ОКСИХЛОРИД
1758	Хромилхлорид
1759	ВЕЩЕСТВО ТВЕРДОЕ КОРРОЗИОННОЕ, Н.У.К.
1759	Калий борфтористоводородный
1759	Калия борфторид
1759	Меди (II) бромид
1760	Аммиакат
1760	Бактерицид СНПХ-ЛПЭ
1760	Бактерициды марок СНПХ, ЛПЭ коррозионные жидкие
1760	Водамин-115
1760	Диспергаторы коррозионные жидкие
1760	Дифалон
1760	Жидкости кремнийорганические ГКЖ (ГКЖ-10, ГКЖ-11)
1760	ЖИДКОСТЬ КОРРОЗИОННАЯ, Н.У.К.
1760	Закрепители коррозионные жидкие
1760	Ингибитор солеотложений "Дифалон"

1760	Инкредол
1760	Карбамол ЦЭМ
1760	Катализаторы коррозионные жидкие
1760	Кислота о,о-диизопропилдитиофосфорная
1760	Кислота о,о-ди-н-пропилдитиофосфорная
1760	Кислота о,о-диэтилдитиофосфорная
1760	Натрия метилсиликоната водный раствор
1760	Нафтоксол-7С
1760	Реагент ПАФ-13А
1760	Смола полиамидная
1760	Соли аммонийные, раствор
1760	Удобрения жидкие азотные КЦС-АМ, коррозионные
1760	Удобрения жидкие азотные, коррозионные
1760	Удобрения жидкие коррозионные
1760	Феноляты
1760	Форммочевина
1760	п-Хлорбензальхлорид
1760	Хлорокс
1760	Холинхлорид, водный раствор
1761	МЕДИ ЭТИЛЕНДИАМИНА РАСТВОР
1762	ЦИКЛОГЕКСЕНИЛТРИХЛОРСИЛАН
1763	ЦИКЛОГЕКСИЛТРИХЛОРСИЛАН
1764	КИСЛОТА ДИХЛОРУКСУСНАЯ
1765	ДИХЛОРАЦЕТИЛХЛОРИД
1766	ДИХЛОРФЕНИЛТРИХЛОРСИЛАН
1767	ДИЭТИЛДИХЛОРСИЛАН
1768	КИСЛОТА ДИФТОРФОСФОРНАЯ БЕЗВОДНАЯ
1769	ДИФЕНИЛДИХЛОРСИЛАН
1769	Дихлордифенилсилан
1770	Дифенилбромметан
1770	ДИФЕНИЛМЕТИЛБРОМИД
1771	ДОДЕЦИЛТРИХЛОРСИЛАН

1773	ЖЕЛЕЗА (III) ХЛОРИД БЕЗВОДНЫЙ
1773	Железо хлорное
1774	ЖИДКОСТЬ ДЛЯ ЗАРЯДКИ ОГНЕТУШИТЕЛЕЙ коррозионная
1775	КИСЛОТА БОРФТОРИСТОВОДОРОДНАЯ
1776	КИСЛОТА МОНОФТОРОФОСФОРНАЯ БЕЗВОДНАЯ
1777	КИСЛОТА ФТОРСУЛЬФОНОВАЯ
1778	КИСЛОТА КРЕМНЕФТОРИСТОВОДОРОДНАЯ
1779	КИСЛОТА МУРАВЬИНАЯ с массовой долей кислоты более 85%
1780	ФУМАРИЛХЛОРИД
1781	ГЕКСАДЕЦИЛТРИХЛОРСИЛАН
1782	КИСЛОТА ГЕКСАФТОРОФОСФОРНАЯ
1783	ГЕКСАМЕТИЛЕНДИАМИНА РАСТВОР
1784	ГЕКСИЛТРИХЛОРСИЛАН
1786	КИСЛОТЫ ФТОРИСТОВОДОРОДНОЙ И КИСЛОТЫ СЕРНОЙ СМЕСЬ
1787	КИСЛОТА ЙОДИСТОВОДОРОДНАЯ
1788	КИСЛОТА БРОМИСТОВОДОРОДНАЯ
1789	Кислота соляная, раствор
1789	КИСЛОТА ХЛОРИСТОВОДОРОДНАЯ
1790	КИСЛОТЫ ФТОРИСТОВОДОРОДНОЙ раствор с содержанием фтористоводородной кислоты более 60%, но не более 85%
1790	КИСЛОТЫ ФТОРИСТОВОДОРОДНОЙ раствор с содержанием фтористоводородной кислоты более 85%
1790	КИСЛОТЫ ФТОРИСТОВОДОРОДНОЙ раствор с содержанием фтористоводородной кислоты не более 60%
1791	ГИПОХЛОРИТА РАСТВОР
1791	Натрия гипохлорит, раствор
1791	Пульпа гипохлорита кальция
1792	ЙОДА МОНОХЛОРИД
1792	Йода хлорид
1793	Изопропилдигидрофосфат
1793	КИСЛОТА ИЗОПРОПИЛФОСФОРНАЯ
1794	СВИНЦА СУЛЬФАТ, содержащий более 3% свободной кислоты
1796	Меланж кислотный
1796	СМЕСЬ КИСЛОТНАЯ НИТРУЮЩАЯ с содержанием азотной кислоты

	более 50%
1796	СМЕСЬ КИСЛОТНАЯ НИТРУЮЩАЯ с содержанием азотной кислоты не более 50%
1798	КИСЛОТЫ АЗОТНОЙ И КИСЛОТЫ ХЛОРИСТОВОДОРОДНОЙ СМЕСЬ
1799	НОНИЛТРИХЛОРСИЛАН
1800	ОКТАДЕЦИЛТРИХЛОРСИЛАН
1801	ОКТИЛТРИХЛОРСИЛАН
1802	КИСЛОТА ХЛОРНАЯ с массовой долей кислоты не более 50%
1803	Кислота фенолсульфоновая
1803	ФЕНОЛСУЛЬФОКИСЛОТА ЖИДКАЯ
1804	ФЕНИЛТРИХЛОРСИЛАН
1805	Кислота ортофосфорная
1805	КИСЛОТЫ ФОСФОРНОЙ РАСТВОР
1806	ФОСФОРА ПЕНТАХЛОРИД
1807	Ангидрид фосфорный
1807	ФОСФОРА (V) ОКСИД
1808	ФОСФОРА ТРИБРОМИД
1809	Фосфор треххлористый
1809	ФОСФОРА ТРИХЛОРИД
1810	ФОСФОРА ОКСИХЛОРИД
1810	Фосфорил хлористый
1811	Калий фтористый, кислый
1811	КАЛИЯ ГИДРОДИФТОРИД, ТВЕРДЫЙ
1812	КАЛИЯ ФТОРИД, ТВЕРДЫЙ
1813	Едкое кали
1813	Калия гидрат окиси
1813	КАЛИЯ ГИДРОКСИД ТВЕРДЫЙ
1814	КАЛИЯ ГИДРОКСИДА РАСТВОР
1815	ПРОПИОНИЛХЛОРИД
1816	ПРОПИЛТРИХЛОРСИЛАН
1817	ПИРОСУЛЬФУРИЛХЛОРИД
1818	Кремний четыреххлористый
1818	КРЕМНИЯ ТЕТРАХЛОРИД

1819	НАТРИЯ АЛЮМИНАТА РАСТВОР
1823	Натр едкий
1823	НАТРИЯ ГИДРОКСИД ТВЕРДЫЙ
1824	НАТРИЯ ГИДРОКСИДА РАСТВОР
1825	Натрия окись
1825	НАТРИЯ ОКСИД
1826	СМЕСЬ КИСЛОТНАЯ НИТРУЮЩАЯ ОТРАБОТАННАЯ с содержанием азотной кислоты не более 50%
1826	СМЕСЬ КИСЛОТНАЯ НИТРУЮЩАЯ ОТРАБОТАННАЯ с содержанием азотной кислоты более 50%
1827	ОЛОВА ТЕТРАХЛОРИД БЕЗВОДНЫЙ
1827	Олово четыреххлористое
1828	Сера хлористая
1828	Серы дихлорид
1828	СЕРЫ ХЛОРИДЫ
1828	Сульфохлорид
1829	Ангидрид серный, стабилизированный
1829	СЕРЫ ТРИОКСИД СТАБИЛИЗИРОВАННЫЙ
1830	КИСЛОТА СЕРНАЯ, содержащая более 51% кислоты
1831	КИСЛОТА СЕРНАЯ ДЫМЯЩАЯ
1831	Олеум
1832	КИСЛОТА СЕРНАЯ ОТРАБОТАННАЯ
1833	КИСЛОТА СЕРНИСТАЯ
1834	СУЛЬФУРИЛХЛОРИД
1835	ТЕТРАМЕТИЛАММОНИЯ ГИДРОКСИДА РАСТВОР
1836	ТИОНИЛХЛОРИД
1837	ТИОФОСФОРИЛХЛОРИД
1838	Титан четыреххлористый
1838	ТИТАНА ТЕТРАХЛОРИД
1839	КИСЛОТА ТРИХЛОРУКСУСНАЯ
1840	ЦИНКА ХЛОРИДА РАСТВОР
1841	АЦЕТАЛЬДЕГИДАММИАК
1843	АММОНИЯ ДИНИТРО-о-КРЕЗОЛЯТ, ТВЕРДЫЙ

1845	УГЛЕРОДА ДИОКСИД ТВЕДЫЙ (ЛЕД СУХОЙ)
1846	Тетрахлорметан
1846	Углерод четыреххлористый
1846	УГЛЕРОДА ТЕТРАХЛОРИД
1847	КАЛИЯ СУЛЬФИДА КРИСТАЛЛОГИДРАТ, содержащий не менее 30% кристаллизационной воды
1848	КИСЛОТА ПРОПИОНОВАЯ с массовой долей кислоты не менее 10% и менее 90%
1849	НАТРИЯ СУЛЬФИДА КРИСТАЛЛОГИДРАТ, содержащий не менее 30% кристаллизационной воды
1851	ПРЕПАРАТ ЛЕКАРСТВЕННЫЙ ЖИДКИЙ ЯДОВИТЫЙ, Н.У.К.
1854	БАРИЯ СПЛАВЫ ПИРОФОРНЫЕ
1855	КАЛЬЦИЙ ПИРОФОРНЫЙ или КАЛЬЦИЯ СПЛАВЫ ПИРОФОРНЫЕ
1856	ВЕТОШЬ ПРОМАСЛЕННАЯ
1857	ТЕКСТИЛЯ ОТХОДЫ ВЛАЖНЫЕ
1858	Газ рефрижераторный R 1216
1858	ГЕКСАФТОРПРОПИЛЕН (ГАЗ РЕФРИЖЕРАТОРНЫЙ R 1216)
1859	КРЕМНИЯ ТЕТРАТОРИД
1860	ВИНИЛТОРИД СТАБИЛИЗИРОВАННЫЙ
1862	ЭТИЛКРОТОНАТ
1863	Нафтил
1863	ТОПЛИВО АВИАЦИОННОЕ ДЛЯ ТУРБИННЫХ ДВИГАТЕЛЕЙ
1863	ТОПЛИВО АВИАЦИОННОЕ ДЛЯ ТУРБИННЫХ ДВИГАТЕЛЕЙ (давление паров при 50 °С более 110 кПа)
1863	ТОПЛИВО АВИАЦИОННОЕ ДЛЯ ТУРБИННЫХ ДВИГАТЕЛЕЙ (давление паров при 50 °С не более 110 кПа)
1863	Топливо для реактивных двигателей
1863	Топливо Т-1, Т-2, ТС-1, ТС-2
1865	н-ПРОПИЛНИТРАТ
1866	Смола кремнийорганическая 134-276, раствор в толуоле или ксилоле или сольвент-нафте
1866	Смола полиметилфенилсилоксановая, раствор в о-ксилоле
1866	Смола фенолформальдегидная, жидкая, легковоспламеняющаяся
1866	Смола фенолформальдегидная, растворы в ксилоле
1866	Смолы акриловые, раствор в смеси изопропилового спирта и

	ацетона
1866	Смолы алкидноакриловые, раствор в ксилоле
1866	Смолы меламиноформальдегидные, раствор в бутаноле
1866	Смолы мочевиноформальдегидные, раствор в бутаноле
1866	Смолы полиэфирные, ненасыщенные, стирольные "Камфэст"
1866	СМОЛЫ РАСТВОР легковоспламеняющийся
1866	СМОЛЫ РАСТВОР легковоспламеняющийся (давление паров при 50 °С более 110 кПа)
1866	СМОЛЫ РАСТВОР легковоспламеняющийся (давление паров при 50 °С не более 110 кПа)
1866	СМОЛЫ РАСТВОР легковоспламеняющийся (имеющий температуру вспышки ниже 23 °С и вязкий) (температура кипения не более 35 °С)
1866	СМОЛЫ РАСТВОР легковоспламеняющийся (имеющий температуру вспышки ниже 23 °С и вязкий) (давление паров при 50 °С более 110 кПа, температура кипения более 35 °С)
1866	СМОЛЫ РАСТВОР легковоспламеняющийся (имеющий температуру вспышки ниже 23 °С и вязкий) (давление паров при 50 °С не более 110 кПа)
1866	СМОЛЫ РАСТВОР легковоспламеняющийся (невязкий)
1866	Смолы эпоксидные, раствор в толуоле
1866	Сополимер-5Б
1868	ДЕКАБОРАН
1869	МАГНИЙ или МАГНИЯ СПЛАВЫ, содержащие более 50% магния (гранулы, стружки или ленты)
1870	КАЛИЯ БОРГИДРИД
1871	ТИТАНА ГИДРИД
1872	Двуокись свинца
1872	СВИНЦА ДИОКСИД
1873	КИСЛОТА ХЛОРНАЯ с массовой долей кислоты более 50%, но не более 72%
1884	БАРИЯ ОКСИД
1885	БЕНЗИДИН
1886	БЕНЗИЛИДЕНХЛОРИД
1887	БРОМХЛОРМЕТАН
1888	ХЛОРОФОРМ
1889	ЦИАН БРОМИД

1891	Бромистый этил
1891	Этил бромистый
1891	ЭТИЛБРОМИД
1892	ЭТИЛДИХЛОРАРСИН
1894	ФЕНИЛРТУТИ ГИДРОКСИД
1895	ФЕНИЛРТУТИ НИТРАТ
1897	Перхлорэтилен
1897	ТЕТРАХЛОРЭТИЛЕН
1898	АЦЕТИЙОДИД
1902	КИСЛОТА ДИИЗООКТИЛФОСФОРНАЯ
1903	ЖИДКОСТЬ ДЕЗИНФИЦИРУЮЩАЯ КОРРОЗИОННАЯ, Н.У.К.
1905	КИСЛОТА СЕЛЕНОВАЯ
1906	КИСЛОТА СЕРНАЯ, РЕГЕНЕРИРОВАННАЯ ИЗ КИСЛОГО ГУДРОНА
1907	ИЗВЕСТИЬ НАТРОННАЯ, содержащая более 4% натрия гидроксида
1908	ХЛОРИТА РАСТВОР
1910	Известь негашеная
1910	Кальция оксид
1911	ДИБОРАН
1912	МЕТИЛХЛОРИДА И МЕТИЛЕНХЛОРИДА СМЕСЬ
1913	НЕОН ОХЛАЖДЕННЫЙ ЖИДКИЙ
1914	н-Бутилпропионат
1914	БУТИЛПРОПИОНАТЫ
1915	ЦИКЛОГЕКСАНОН
1916	2,2'-Дихлордиэтиловый эфир
1916	Хлорекс
1916	ЭФИР 2,2'-ДИХЛОРДИЭТИЛОВЫЙ
1917	ЭТИЛАКРИЛАТ СТАБИЛИЗИРОВАННЫЙ
1918	ИЗОПРОПИЛБЕНЗОЛ
1918	Кумол
1918	Псевдокумол
1919	МЕТИЛАКРИЛАТ СТАБИЛИЗИРОВАННЫЙ
1920	НОНАНЫ

1921	ПРОПИЛЕНИМИН СТАБИЛИЗИРОВАННЫЙ
1922	ПИРРОЛИДИН
1923	Кальция гидросульфит
1923	КАЛЬЦИЯ ДИТИОНИТ (КАЛЬЦИЯ ГИДРОСУЛЬФИТ)
1928	МАГНИЯ МЕТИЛБРОМИД В ЭТИЛОВОМ ЭФИРЕ
1928	Магния метилбромид в эфире диэтиловом
1929	Калия гидросульфит
1929	КАЛИЯ ДИТИОНИТ (КАЛИЯ ГИДРОСУЛЬФИТ)
1931	Цинка гидросульфит
1931	ЦИНКА ДИТИОНИТ (ЦИНКА ГИДРОСУЛЬФИТ)
1932	ЦИРКОНИЯ ОТХОДЫ
1935	ЦИАНИДА РАСТВОР, Н.У.К.
1938	КИСЛОТЫ БРОМУКСУСНОЙ РАСТВОР
1939	ФОСФОРА ОКСИБРОМИД
1939	Фосфорилбромид
1940	КИСЛОТА ТИОГЛИКОЛЕВАЯ
1941	ДИБРОМДИФТОРМЕТАН
1941	Дифтордибромметан
1942	Аммоний азотнокислый
1942	АММОНИЯ НИТРАТ, содержащий не более 0,2% горючих веществ (включая любое органическое вещество, рассчитанное по углероду), исключая примеси любого другого вещества
1942	Селитра аммиачная
1944	СПИЧКИ БЕЗОПАСНЫЕ (в коробках, книжечках, картонках)
1945	СПИЧКИ ПАРАФИНИРОВАННЫЕ "ВЕСТА"
1945	Спички парафиновые
1950	АЭРОЗОЛИ, коррозионные
1950	АЭРОЗОЛИ, коррозионные, окисляющие
1950	АЭРОЗОЛИ, легковоспламеняющиеся
1950	АЭРОЗОЛИ, легковоспламеняющиеся, коррозионные
1950	АЭРОЗОЛИ, окисляющие
1950	АЭРОЗОЛИ, токсичные
1950	АЭРОЗОЛИ, токсичные, коррозионные

1950	АЭРОЗОЛИ, токсичные, легковоспламеняющиеся
1950	АЭРОЗОЛИ, токсичные, легковоспламеняющиеся, коррозионные
1950	АЭРОЗОЛИ, токсичные, окисляющие
1950	АЭРОЗОЛИ, токсичные, окисляющие, коррозионные
1950	АЭРОЗОЛИ, удушающие
1951	АРГОН ОХЛАЖДЕННЫЙ ЖИДКИЙ
1952	ЭТИЛЕНА ОКСИДА И УГЛЕРОДА ДИОКСИДА СМЕСЬ, содержащая не более 9% этилена оксида
1953	Блаугаз
1953	Водород с примесью ядовитых газов
1953	Водяной газ
1953	ГАЗ СЖАТЫЙ ЯДОВИТЫЙ ВОСПЛАМЕНЯЮЩИЙСЯ, Н.У.К.
1953	Газ Фишера-Тропша
1953	Синтез-газ
1953	Смеси газовые моносилана с аргоном
1953	Смеси газовые моносилана с водородом
1953	Смесь ядовитых газов и водорода, сжатая
1953	Углерода монооксида и водорода смесь сжатая
1954	ГАЗ СЖАТЫЙ ВОСПЛАМЕНЯЮЩИЙСЯ, Н.У.К.
1955	Аргон с примесью ядовитых газов
1955	ГАЗ СЖАТЫЙ ЯДОВИТЫЙ, Н.У.К.
1955	Смесь ядовитых газов и аргона, токсичная, сжатая
1956	ГАЗ СЖАТЫЙ, Н.У.К.
1957	ДЕЙТЕРИЙ СЖАТЫЙ
1958	Газ рефрижераторный R 114
1958	1,2-ДИХЛОР-1,1,2,2-ТЕТРАФТОРЭТАН (ГАЗ РЕФРИЖЕРАТОРНЫЙ R 114)
1959	Винилиденфторид
1959	Газ рефрижераторный R 1132a
1959	1,1-ДИФТОРЭТИЛЕН (ГАЗ РЕФРИЖЕРАТОРНЫЙ R 1132a)
1961	ЭТАН ОХЛАЖДЕННЫЙ ЖИДКИЙ
1962	ЭТИЛЕН
1963	ГЕЛИЙ ОХЛАЖДЕННЫЙ ЖИДКИЙ
1964	ГАЗОВ УГЛЕВОДОРОДНЫХ СМЕСЬ СЖАТАЯ, Н.У.К.

1965	Бензин газовый, нестабильный
1965	ГАЗОВ УГЛЕВОДОРОДНЫХ СМЕСЬ СЖИЖЕННАЯ, Н.У.К., такая как смеси А, А01, А02, А0, А1, В1, В2, В или С
1965	Фракция бутан-бутиленовая
1965	Фракция бутилен-амиленовая
1965	Фракция бутилен-бутадиеновая
1965	Фракция бутилен-дивиниловая
1965	Фракция бутилен-изобутиленовая
1965	Фракция бутиленовая
1965	Фракция изобутан-изобутиленовая
1965	Фракция изобутановая
1965	Фракция нормального бутана
1965	Фракция пропан-бутановая
1965	Фракция пропан-бутан-пентановая
1965	Фракция пропан-пропиленовая
1965	Фракция углеводородная, широкая
1965	Фракция широкая легких углеводородов (ШФЛУ)
1966	ВОДОРОД ОХЛАЖДЕННЫЙ ЖИДКИЙ
1967	ГАЗ ИНСЕКТИЦИДНЫЙ ЯДОВИТЫЙ, Н.У.К.
1968	ГАЗ ИНСЕКТИЦИДНЫЙ, Н.У.К.
1969	ИЗОБУТАН
1970	КРИПТОН ОХЛАЖДЕННЫЙ ЖИДКИЙ
1971	МЕТАН СЖАТЫЙ или ГАЗ ПРИРОДНЫЙ СЖАТЫЙ с высоким содержанием метана
1972	МЕТАН ОХЛАЖДЕННЫЙ ЖИДКИЙ или ГАЗ ПРИРОДНЫЙ ОХЛАЖДЕННЫЙ ЖИДКИЙ с высоким содержанием метана
1973	Газ рефрижераторный R 502
1973	ХЛОРДИФТОРМЕТАНА И ХЛОРПЕНТАФТОРЭТАНА СМЕСЬ с постоянной температурой кипения, содержащая около 49% хлордифторметана (ГАЗ РЕФРИЖЕРАТОРНЫЙ R 502)
1974	Газ рефрижераторный R 12В1
1974	ХЛОРДИФТОРБРОММЕТАН (ГАЗ РЕФРИЖЕРАТОРНЫЙ R 12В1)
1975	Азота оксида и азота диоксида смесь
1975	АЗОТА ОКСИДА И ДИАЗОТА ТЕТРАОКСИДА СМЕСЬ (АЗОТА ОКСИДА И АЗОТА ДИОКСИДА СМЕСЬ)

1976	Газ рефрижераторный RC 318
1976	ОКТАФТОРЦИКЛОБУТАН (ГАЗ РЕФРИЖЕРАТОРНЫЙ RC 318)
1976	Хладон-318-С
1977	АЗОТ ОХЛАЖДЕННЫЙ ЖИДКИЙ
1978	ПРОПАН
1978	Фракция пропановая
1982	Газ рефрижераторный R 14
1982	ТЕТРАФТОРМЕТАН (ГАЗ РЕФРИЖЕРАТОРНЫЙ R 14)
1983	Газ рефрижераторный R 133a
1983	1-ХЛОР-2,2,2-ТРИФТОРЭТАН (ГАЗ РЕФРИЖЕРАТОРНЫЙ R 133a)
1984	Газ рефрижераторный R 23
1984	ТРИФТОРМЕТАН (ГАЗ РЕФРИЖЕРАТОРНЫЙ R 23)
1986	Жидкость "ТГФ-М"
1986	Спирт денатурированный
1986	СПИРТЫ ЛЕГКОВОСПЛАМЕНЯЮЩИЕСЯ ЯДОВИТЫЕ, Н.У.К.
1987	Октанол-2
1987	Спирт втор-октиловый
1987	Спирт циклогексильный
1987	СПИРТЫ, Н.У.К.
1987	СПИРТЫ, Н.У.К. (давление паров при 50 °С более 110 кПа)
1987	СПИРТЫ, Н.У.К. (давление паров при 50 °С не более 110 кПа)
1987	Циклогексанол технический чистый
1988	АЛЬДЕГИДЫ ЛЕГКОВОСПЛАМЕНЯЮЩИЕСЯ ЯДОВИТЫЕ, Н.У.К.
1989	АЛЬДЕГИДЫ, Н.У.К.
1989	АЛЬДЕГИДЫ, Н.У.К. (давление паров при 50 °С более 110 кПа)
1989	АЛЬДЕГИДЫ, Н.У.К. (давление паров при 50 °С не более 110 кПа)
1990	БЕНЗАЛЬДЕГИД
1991	ХЛОРОПРЕН СТАБИЛИЗИРОВАННЫЙ
1992	Беззольная высокооктановая добавка (на основе N-метиланилина)
1992	Дезэмульгатор "Десеканафт-20" (ДСН-20)
1992	Дезэмульгатор "Рекод 752"

1992	Дезэмульгаторы легковоспламеняющиеся, ядовитые
1992	Дезэмульгаторы типа РЕКОД, содержащие метилового спирта 15% (по массе) и более, легковоспламеняющиеся, ядовитые
1992	Дезэмульгаторы типа СНПХ, содержащие метилового спирта 15% (по массе) и более, легковоспламеняющиеся, ядовитые
1992	2, 6-Диметилморфолин цис-
1992	Дипроксамин, раствор в метаноле
1992	Диран-А
1992	Добавка высокооктановая беззольная (на основе N-метиланилина)
1992	Жидкие продукты пиролиза
1992	Жидкость "ИМ"
1992	Жидкость "НИИСС-4"
1992	Жидкость "Холод-40"
1992	ЖИДКОСТЬ ЛЕГКОВОСПЛАМЕНЯЮЩАЯСЯ ЯДОВИТАЯ, Н.У.К.
1992	Ингибитор коррозии "Антик-1"
1992	Ингибитор коррозии "Викор"
1992	Ингибитор коррозии "Нефтегаз-1"
1992	Ингибитор коррозии ГИПХ-4, ГИПХ-3-Б, ГИПХ-6
1992	Ингибитор коррозии марки "Корексит"
1992	Ингибиторы коррозии, легковоспламеняющиеся, ядовитые
1992	Многофункциональная добавка на основе N-метиланилина
1992	Многофункциональная добавка на основе эфира метил-трет-бутилового и N-метиланилина
1992	Модификатор ЖКС
1992	Остатки кубовые ректификации бензола
1992	Отходы легковоспламеняющиеся, ядовитые, жидкие
1992	Отходы производства хлоропрена
1992	Проксамин, воднометанольный раствор
1992	Проксамин, раствор в воде и метаноле
1992	Проксанол, воднометанольный раствор
1992	Проксанол, раствор в воде и метаноле
1992	Растворители легковоспламеняющиеся, ядовитые

1992	Растворители ядовитые
1992	Растворитель "Децилин"
1992	Реапон
1992	Самин
1992	Синтин
1992	Флюс жидкий БМ-1
1992	Фракция ароматическая коксохимического производства
1992	Фракция полиалкилбензолов
1992	Фракция полиалкилбензольная
1992	Фракция этилбензольная
1992	Фтион
1992	Хлорорганические отходы производства хлорпрена
1993	Агидол-12
1993	Амиленил
1993	Бактерициды марок СНПХ легковоспламеняющиеся жидкие
1993	Бентол
1993	Бустиран
1993	Водоизолирующий состав АКОР-МГ, АКОР-МА
1993	Высокооктановая добавка
1993	Гидролизат диметилдихлорсилана
1993	Гидрофобизатор ГФК-1
1993	Дезэмульгатор-ингибитор АМ-7
1993	Дезэмульгаторы легковоспламеняющиеся
1993	Дезэмульгаторы типа РЕКОД, содержащие метилового спирта менее 15% (по массе), легковоспламеняющиеся
1993	Дезэмульгаторы типа СНПХ, содержащие метилового спирта менее 15% (по массе), легковоспламеняющиеся
1993	1,2-Дибромпропан
1993	Диметилвинилкарбинол, стабилизированный
1993	Диметилсульфит
1993	Диоксанол-растворитель
1993	Диэтилгидроксиламин (марок А, Б)
1993	Добавка высокооктановая

1993	Добавка смазочная ЭКОС-Б
1993	Жидкости гидротормозные, легковоспламеняющиеся
1993	Жидкости кремнийорганические, легковоспламеняющиеся
1993	Жидкость испытательная ИЖ-Л, ИЖ-З
1993	ЖИДКОСТЬ ЛЕГКОВОСПЛАМЕНЯЮЩАЯСЯ, Н.У.К.
1993	ЖИДКОСТЬ ЛЕГКОВОСПЛАМЕНЯЮЩАЯСЯ, Н.У.К. (давление паров при 50 °С более 110 кПа)
1993	ЖИДКОСТЬ ЛЕГКОВОСПЛАМЕНЯЮЩАЯСЯ, Н.У.К. (давление паров при 50 °С не более 110 кПа)
1993	ЖИДКОСТЬ ЛЕГКОВОСПЛАМЕНЯЮЩАЯСЯ, Н.У.К. (имеющая температуру вспышки ниже 23 °С и вязкая) (давление паров при 50 °С более 110 кПа, температура кипения более 35 °С)
1993	ЖИДКОСТЬ ЛЕГКОВОСПЛАМЕНЯЮЩАЯСЯ, Н.У.К. (имеющая температуру вспышки ниже 23 °С и вязкая) (давление паров при 50 °С не более 110 кПа)
1993	ЖИДКОСТЬ ЛЕГКОВОСПЛАМЕНЯЮЩАЯСЯ, Н.У.К. (имеющая температуру вспышки ниже 23 °С и вязкая) (температура кипения не более 35 °С)
1993	ЖИДКОСТЬ ЛЕГКОВОСПЛАМЕНЯЮЩАЯСЯ, Н.У.К. (невязкая)
1993	Жидкость универсальная для автомобилей "Гамаюн"
1993	Ингибитор коррозии "Альпан"
1993	Ингибитор коррозии "Амфикор"
1993	Ингибитор коррозии "Олазол"
1993	Ингибитор коррозии Д-4-З, Д-4-ЗК
1993	Ингибиторы коррозии Амдор ИК-1, Амдор ИК-2, Амдор ИК-3
1993	Ингибиторы коррозии типа РЕКОД
1993	Ингибиторы коррозии типа СНПХ
1993	Ингибиторы коррозии типа СНПХ-6000, СНПХ-6002, СНПХ-6004, СНПХ-6011, СНПХ-6013
1993	Ингибиторы коррозии, легковоспламеняющиеся
1993	Ингибиторы парафиноотложений марок СНПХ-7401, СНПХ-7214, СНПХ-7215, СНПХ-7410
1993	Ингибиторы парафиноотложений типа СНПХ
1993	Ингибиторы парафиноотложений, легковоспламеняющиеся
1993	Ингибиторы солеотложений типа СНПХ, легковоспламеняющиеся
1993	Карпатол-ЗП
1993	Каучук синтетический пипериленовый (СКОП)

1993	Компаунды, жидкие
1993	Композиция этоксисиланов "Продукт 119-296Т"
1993	Концентрат цикленов
1993	Кремнийорганический реагент ВТОКС
1993	Крепители стержневые КО, УСК-1
1993	Мастика битумная противожумная ВПМ-1
1993	Материалы полимерные АКОР В-100
1993	Многофункциональная добавка на основе ксилола или толуола
1993	Нефтенол НЗ
1993	Остатки нефтяные типа К-1
1993	Пат жемчужный
1993	Исключен. - Протокол от 14.05.2010
1993	Пенореагент
1993	4-Пентенол
1993	Полимерные тампонажные материалы АКОР В-100
1993	Присадка депрессорная реологическая ВЭС-503М, ДМН-2005
1993	Продукт Т-185
1993	Растворители легковоспламеняющиеся на основе спирта этилового
1993	Растворители, легковоспламеняющиеся
1993	Растворитель "Пральт"
1993	Растворитель СФПК
1993	Растворитель технический "Органол"
1993	Растворитель технический ДЭГИ
1993	Реагент для флотации углей
1993	Реагент кремнеорганический ВТОКС
1993	Рефлюкс
1993	Рецептура РД-2
1993	Связующее ГС
1993	Смеси отработанных нефтепродуктов (СНО)
1993	Смесь жидкая многокомпонентная, техническая
1993	Сополимер БМС-86, раствор в смеси растворителей
1993	Сополимер ВЕМ, раствор в толуоле

1993	Спиртовая фракция производства капролактама
1993	Средства чистящие универсальные на основе спирта этилового технического ("Универсал", "Чистый" и др.)
1993	Стиромаль, раствор в бутаноле
1993	Сульфенамид БТ
1993	Тетран
1993	Тетраэтоксисилана и олигоэтоксисиланов смесь сложная
1993	Удалитель парафиноотложений типа СНПХ
1993	Флицид
1993	Флотореагент нефтеуглехимический марки ФНУ
1993	Фракция бензол-толуольная
1993	Фракция инденкумароновая
1993	Фракция пипериленовая
1993	Фракция эфиральдегидная
1993	Электролит для химических источников тока
1993	Эмульгатор Ринго ЭМ
1993	Эмульгаторы ОП-7, ОП-3Э
1993	Этилиденнорборнен
1993	Этилсиликат-32
1994	ЖЕЛЕЗА ПЕНТАКАРБОНИЛ
1999	ГУДРОНЫ ЖИДКИЕ, включая дорожный асфальт и масла, битум и разбавленные нефтепродукты (давление паров при 50 °С более 110 кПа)
1999	ГУДРОНЫ ЖИДКИЕ, включая дорожный асфальт и масла, битум и разбавленные нефтепродукты (давление паров при 50 °С не более 110 кПа)
1999	ГУДРОНЫ ЖИДКИЕ, включая дорожный асфальт и масла, битум и разбавленные нефтепродукты (имеющие температуру вспышки ниже 23 °С и вязкие) (давление паров при 50 °С более 110 кПа, температура кипения более 35 °С)
1999	ГУДРОНЫ ЖИДКИЕ, включая дорожный асфальт и масла, битум и разбавленные нефтепродукты (имеющие температуру вспышки ниже 23 °С и вязкие) (давление паров при 50 °С не более 110 кПа)
1999	ГУДРОНЫ ЖИДКИЕ, включая дорожный асфальт и масла, битум и разбавленные нефтепродукты (имеющие температуру вспышки ниже 23 °С и вязкие) (температура кипения не более 35 °С)
1999	ГУДРОНЫ ЖИДКИЕ, включая дорожный асфальт и масла, битум и разбавленные нефтепродукты (невязкие)

1999	Смолы жидкие, включая дорожный битум и разбавленные нефтепродукты
2000	Изделия из целлулоида
2000	ЦЕЛЛУЛОИД - блоки, стружки, гранулы, ленты, трубки и т.д., исключая отходы
2001	КОБАЛЬТА НАФТЕНАТЫ - ПОРОШОК
2002	ЦЕЛЛУЛОИДА ОТХОДЫ
2004	МАГНИЯ ДИАМИД
2006	ПЛАСТМАССА НА НИТРОЦЕЛЛЮЛОЗНОЙ ОСНОВЕ САМОНАГРЕВАЮЩАЯСЯ, Н.У.К.
2008	ЦИРКОНИЙ - ПОРОШОК СУХОЙ
2009	ЦИРКОНИЙ СУХОЙ в виде обработанных листов, полос или змеевиков из проволоки в бухтах
2010	МАГНИЯ ГИДРИД
2011	Магний фосфористый
2011	МАГНИЯ ФОСФИД
2012	Калий фосфористый
2012	КАЛИЯ ФОСФИД
2013	СТРОНЦИЯ ФОСФИД
2014	ВОДОРОДА ПЕРОКСИДА ВОДНЫЙ РАСТВОР, содержащий не менее 20%, но не более 60% водорода пероксида (стабилизированный, если необходимо)
2015	ВОДОРОДА ПЕРОКСИДА ВОДНЫЙ РАСТВОР СТАБИЛИЗИРОВАННЫЙ, содержащий более 70% водорода пероксида
2015	ВОДОРОДА ПЕРОКСИДА ВОДНЫЙ РАСТВОР, содержащий более 60% и не более 70% водорода пероксида
2016	БОЕПРИПАСЫ С ОТРАВЛЯЮЩИМИ ВЕЩЕСТВАМИ НЕВЗРЫВЧАТЫЕ без разрывного или вышибного заряда и взрывателя
2017	БОЕПРИПАСЫ СЛЕЗОТОЧИВЫЕ НЕВЗРЫВЧАТЫЕ без разрывного или вышибного заряда и взрывателя
2018	ХЛОРАНИЛИНЫ ТВЕРДЫЕ
2019	ХЛОРАНИЛИНЫ ЖИДКИЕ
2020	Тетрахлорфенолы
2020	ХЛОРФЕНОЛЫ ТВЕРДЫЕ
2021	2-Хлорфенол
2021	ХЛОРФЕНОЛЫ ЖИДКИЕ
2022	КИСЛОТА КРЕЗИЛОВАЯ

2022	Крезол, технический
2022	Трикрезол
2023	ЭПИХЛОРГИДРИН
2024	РТУТИ СОЕДИНЕНИЕ ЖИДКОЕ, Н.У.К.
2025	Киноварь натуральная
2025	Ртуту (II) сульфид
2025	РТУТИ СОЕДИНЕНИЕ ТВЕРДОЕ, Н.У.К.
2026	ФЕНИЛРТУТИ СОЕДИНЕНИЕ, Н.У.К.
2027	Натрий мышьяковистокислый
2027	НАТРИЯ АРСЕНИТ ТВЕРДЫЙ
2028	БОМБЫ ДЫМОВЫЕ НЕВЗРЫВЧАТЫЕ без инициирующего устройства, содержащие едкие жидкости
2029	ГИДРАЗИН БЕЗВОДНЫЙ
2030	ГИДРАЗИНА ВОДНЫЙ РАСТВОР с массовой долей гидразина не менее 37% и температурой вспышки не более 60 °С
2030	ГИДРАЗИНА ВОДНЫЙ РАСТВОР с массовой долей гидразина не менее 37%
2030	Гидразингидрат
2030	ГИДРАЗИН-ГИДРАТ или ГИДРАЗИНА ВОДНЫЙ РАСТВОР с массовой долей гидразина не менее 37% и температурой вспышки более 60 °С
2031	КИСЛОТА АЗОТНАЯ, кроме красной дымящей, с содержанием азотной кислоты не более 70%
2031	КИСЛОТА АЗОТНАЯ, кроме красной дымящей, с содержанием азотной кислоты более 70%
2032	КИСЛОТА АЗОТНАЯ КРАСНАЯ ДЫМЯЩАЯ
2032	Меланж
2033	КАЛИЯ МОНООКСИД
2033	Калия окись
2033	Калия оксид
2034	ВОДОРОДА И МЕТАНА СМЕСЬ СЖАТАЯ
2035	Газ рефрижераторный R 143a
2035	Трифторэтан
2035	1,1,1-ТРИФТОРЭТАН (ГАЗ РЕФРИЖЕРАТОРНЫЙ R 143a)
2036	КСЕНОН

2037	ЕМКОСТИ МАЛЫЕ, СОДЕРЖАЩИЕ ГАЗ (ГАЗОВЫЕ БАЛЛОНЧИКИ), не снабженные выпускным устройством, непригодные для повторного использования
2037	ЕМКОСТИ МАЛЫЕ, СОДЕРЖАЩИЕ ГАЗ (ГАЗОВЫЕ БАЛЛОНЧИКИ), не снабженные выпускным устройством, непригодные для повторного использования
2037	ЕМКОСТИ МАЛЫЕ, СОДЕРЖАЩИЕ ГАЗ (ГАЗОВЫЕ БАЛЛОНЧИКИ), не снабженные выпускным устройством, непригодные для повторного использования
2037	ЕМКОСТИ МАЛЫЕ, СОДЕРЖАЩИЕ ГАЗ (ГАЗОВЫЕ БАЛЛОНЧИКИ), не снабженные выпускным устройством, непригодные для повторного использования
2037	ЕМКОСТИ МАЛЫЕ, СОДЕРЖАЩИЕ ГАЗ (ГАЗОВЫЕ БАЛЛОНЧИКИ), не снабженные выпускным устройством, непригодные для повторного использования
2037	ЕМКОСТИ МАЛЫЕ, СОДЕРЖАЩИЕ ГАЗ (ГАЗОВЫЕ БАЛЛОНЧИКИ), не снабженные выпускным устройством, непригодные для повторного использования
2037	ЕМКОСТИ МАЛЫЕ, СОДЕРЖАЩИЕ ГАЗ (ГАЗОВЫЕ БАЛЛОНЧИКИ), не снабженные выпускным устройством, непригодные для повторного использования
2037	ЕМКОСТИ МАЛЫЕ, СОДЕРЖАЩИЕ ГАЗ (ГАЗОВЫЕ БАЛЛОНЧИКИ), не снабженные выпускным устройством, непригодные для повторного использования
2037	ЕМКОСТИ МАЛЫЕ, СОДЕРЖАЩИЕ ГАЗ (ГАЗОВЫЕ БАЛЛОНЧИКИ), не снабженные выпускным устройством, непригодные для повторного использования
2038	ДИНИТРОТОЛУОЛЫ ЖИДКИЕ
2044	2,2-ДИМЕТИЛПРОПАН
2045	Альдегид изобутиловый
2045	ИЗБУТИРАЛЬДЕГИД (АЛЬДЕГИД ИЗОМАСЛЯНЫЙ)
2046	Метилизопропилбензолы
2046	ЦИМОЛЫ
2047	ДИХЛОРПРОПЕНЫ
2048	ДИЦИКЛОПЕНТАДИЕН
2049	ДИЭТИЛБЕНЗОЛ
2050	Диизобутилен
2050	ДИИЗБУТИЛЕН - СМЕСИ ИЗОМЕРОВ
2051	2-ДИМЕТИЛАМИНОЭТАНОЛ
2051	Диметилэтаноламин
2052	ДИПЕНТЕН

2052	Лимонен
2053	МЕТИЛИЗОБУТИЛКАРБИНОЛ
2053	4-Метилпентанол-2
2053	Спирт метиламиловый
2054	МОРФОЛИН
2055	Винилбензол, мономер, ингибированный
2055	СТИРОЛ - МОНОМЕР СТАБИЛИЗИРОВАННЫЙ
2055	Стирол возвратный
2056	ТЕТРАГИДРОФУРАН
2057	Пропилен-тример
2057	Тример пропилена
2057	ТРИПРОПИЛЕН
2058	ВАЛЕРАЛЬДЕГИД
2059	Коллодий
2059	НИТРОЦЕЛЛЮЛОЗЫ РАСТВОР ЛЕГКОВОСПЛАМЕНЯЮЩИЙСЯ, содержащий не более 12,6% азота (на сухую массу) и не более 55% нитроцеллюлозы (давление паров при 50 °С более 110 кПа)
2059	НИТРОЦЕЛЛЮЛОЗЫ РАСТВОР ЛЕГКОВОСПЛАМЕНЯЮЩИЙСЯ, содержащий не более 12,6% азота (на сухую массу) и не более 55% нитроцеллюлозы (давление паров при 50 °С не более 110 кПа)
2059	НИТРОЦЕЛЛЮЛОЗЫ РАСТВОР ЛЕГКОВОСПЛАМЕНЯЮЩИЙСЯ, содержащий не более 12,6% азота (на сухую массу) и не более 55% нитроцеллюлозы
2067	Тукосмесь "УкрТехноФосНРК"
2067	УДОБРЕНИЯ АММИАЧНО-НИТРАТНЫЕ
2067	Удобрения аммиачно-нитратные: однородные неразделимые смеси нитрата аммония с другими неорганическими веществами, инертными по отношению к нему, содержащие не менее 90% нитрата аммония и не более 0,2% горючих веществ (включая органическое вещество в пересчете на углерод) или содержащие менее 90%, но более 70% нитрата аммония и не более 0,4% горючих веществ
2071	УДОБРЕНИЕ НА ОСНОВЕ НИТРАТА АММОНИЯ, ОДНОРОДНЫЕ АЗОТНО-ФОСФАТНЫЕ, АЗОТНО-КАЛИЙНЫЕ ИЛИ АЗОТНО-ФОСФАТНО-КАЛИЙНЫЕ СМЕСИ, содержащие не более 70% нитрата аммония и не более 0,4% общего количества горючего органического материала, рассчитываемого по углероду, или не более 45% нитрата аммония и неограниченное количество горючего материала
2073	АММИАКА РАСТВОР в воде с относительной плотностью менее 0,880 при температуре 15 °С, содержащие более 35%, но не более 50% аммиака
2074	АКРИЛАМИД, ТВЕРДЫЙ

2075	ХЛОРАЛЬ БЕЗВОДНЫЙ СТАБИЛИЗИРОВАННЫЙ
2076	КРЕЗОЛЫ ЖИДКИЕ
2077	альфа-НАФТИЛАМИН
2078	ТОЛУИЛЕНДИИЗОЦИАНАТ
2078	2,4-Толуилендиизоцианат
2079	ДИЭТИЛЕНТРИАМИН
2186	ВОДОРОДА ХЛОРИД ОХЛАЖДЕННЫЙ ЖИДКИЙ
2187	УГЛЕРОДА ДИОКСИД ОХЛАЖДЕННЫЙ ЖИДКИЙ
2188	Арсеноводород
2188	АРСИН
2189	ДИХЛОРСИЛАН
2190	КИСЛОРОДА ДИФТОРИД СЖАТЫЙ
2191	СУЛЬФУРИЛФТОРИД
2192	ГЕРМАН
2193	Газ рефрижераторный R 116
2193	ГЕКСАФТОРЭТАН СЖАТЫЙ (ГАЗ РЕФРИЖЕРАТОРНЫЙ R 116)
2194	СЕЛЕНА ГЕКСАФТОРИД
2195	ТЕЛЛУРА ГЕКСАФТОРИД
2196	ВОЛЬФРАМА ГЕКСАФТОРИД
2197	ВОДОРОДА ИОДИД БЕЗВОДНЫЙ
2198	ФОСФОРА ПЕНТАФТОРИД
2199	ФОСФИН
2199	Фосфороводород
2200	ПРОПАДИЕН СТАБИЛИЗИРОВАННЫЙ
2201	АЗОТА ГЕМИОКСИД ОХЛАЖДЕННЫЙ ЖИДКИЙ
2202	ВОДОРОДА СЕЛЕНИД БЕЗВОДНЫЙ
2203	Кремневодород, сжатый
2203	СИЛАН
2204	КАРБОНИЛСУЛЬФИД
2205	АДИПОНИТРИЛ
2206	Изоцианатные композиции
2206	ИЗОЦИАНАТЫ ЯДОВИТЫЕ, Н.У.К., или ИЗОЦИАНАТА РАСТВОР

	ЯДОВИТЫЙ, Н.У.К.
2206	Композиции изоцианатные
2206	Компоненты изоцианатные для производства пенопластов
2206	Полиизоцианаты
2206	Суризоны
2208	Известь хлорная
2208	КАЛЬЦИЯ ГИПОХЛОРИТА СМЕСЬ СУХАЯ, содержащая более 10%, но не более 39% активного хлора
2209	Формалин
2209	ФОРМАЛЬДЕГИДА РАСТВОР, содержащий не менее 25% формальдегида
2210	МАНЕБ или МАНЕБА ПРЕПАРАТ, содержащий не менее 60% манеба
2210	Марганца этилен-1,2-бисдитиокарбамат
2211	ПОЛИМЕР ВСПЕНИВАЮЩИЙСЯ ГРАНУЛИРОВАННЫЙ, выделяющий воспламеняющиеся пары
2212	Амозит
2212	АСБЕСТ ГОЛУБОЙ (кроцидолит) или АСБЕСТ КОРИЧНЕВЫЙ (амозит, мизорит)
2212	Кроцидолит
2212	Мизорит
2213	ПАРАФОРМАЛЬДЕГИД
2214	Ангидрид фталевый технический коксохимического производства
2214	АНГИДРИД ФТАЛЕВЫЙ, содержащий более 0,05% малеинового ангидрида
2215	АНГИДРИД МАЛЕИНОВЫЙ
2215	АНГИДРИД МАЛЕИНОВЫЙ РАСПЛАВЛЕННЫЙ
2216	МУКА РЫБНАЯ (РЫБНЫЕ ОТХОДЫ) СТАБИЛИЗИРОВАННАЯ
2217	ЖМЫХ с массовой долей растительного масла не более 1,5% и влаги не более 11%
2217	Щрот
2218	КИСЛОТА АКРИЛОВАЯ СТАБИЛИЗИРОВАННАЯ
2219	ЭФИР АЛЛИЛГЛИЦИДИЛОВЫЙ
2222	АНИЗОЛ
2222	Эфир фенилметиловый
2224	БЕНЗОНИТРИЛ

2225	БЕНЗОЛСУЛЬФОНИЛХЛОРИД
2225	Бензолсульфохлорид
2226	БЕНЗОТРИХЛОРИД
2226	Трихлорметилбензол
2227	н-БУТИЛМЕТАКРИЛАТ СТАБИЛИЗИРОВАННЫЙ
2232	Хлорацетальдегид
2232	2-ХЛОРЭТАНАЛЬ
2232	2-Хлорэтанальдегид
2233	ХЛОРАНИЗИДИНЫ
2234	Парахлорбензотрифтторид
2234	ХЛОРБЕНЗОТРИФТОРИДЫ
2235	ХЛОРБЕНЗИЛХЛОРИДЫ, ЖИДКИЕ
2236	3-ХЛОР-4-МЕТИЛФЕНИЛИЗОЦИАНАТ ЖИДКИЙ
2237	Нитрохлоранилин
2237	ХЛОРНИТРОАНИЛИНЫ
2238	Ортохлортолуол
2238	ХЛОРТОЛУОЛЫ
2239	ХЛОРТОЛУИДИНЫ ТВЕРДЫЕ
2240	КИСЛОТА ХРОМСЕРНАЯ
2241	ЦИКЛОГЕПТАН
2242	ЦИКЛОГЕПТЕН
2243	ЦИКЛОГЕКСИЛАЦЕТАТ
2244	ЦИКЛОПЕНТАНОЛ
2245	ЦИКЛОПЕНТАНОН
2246	ЦИКЛОПЕНТЕН
2247	н-ДЕКАН
2248	ДИ-н-БУТИЛАМИН
2249	ЭФИР ДИХЛОРДИМЕТИЛОВЫЙ СИММЕТРИЧНЫЙ
2250	ДИХЛОРФЕНИЛИЗОЦИАНАТЫ
2251	ВИЦИКЛО [2, 2, 1] ГЕПТА-2, 5-ДИЕН СТАБИЛИЗИРОВАННЫЙ (2, 5-НОРБОРНАДИЕН СТАБИЛИЗИРОВАННЫЙ)
2251	2, 5-Норборнадиен, стабилизированный

2252	1,2-ДИМЕТОКСИЭТАН
2253	N,N-ДИМЕТИЛАНИЛИН
2253	Диметиланилин
2254	СПИЧКИ САПЕРНЫЕ
2256	ЦИКЛОГЕКСЕН
2257	КАЛИЙ
2258	1,2-ПРОПИЛЕНДИАМИН
2259	ТРИЭТИЛЕНТЕТРАМИН
2260	ТРИПРОПИЛАМИН
2261	Ксиленол, технический
2261	КСИЛЕНОЛЫ ТВЕРДЫЕ
2262	ДИМЕТИЛКАРБАМИЛХЛОРИД
2262	N,N-Диметилкарбамилхлорид
2263	ДИМЕТИЛЦИКЛОГЕКСАНЫ
2264	N,N-ДИМЕТИЛЦИКЛОГЕКСИЛАМИН
2265	N,N-ДИМЕТИЛФОРМАМИД
2266	ДИМЕТИЛ-N-ПРОПИЛАМИН
2266	Диметилпропиламин
2266	N,N-Диметилпропиламин
2267	ДИМЕТИЛТИОФОСФОРИЛХЛОРИД
2269	Дипропилентриамин
2269	3,3'-ИМИНОДИПРОПИЛАМИН
2270	Моноэтиламин
2270	ЭТИЛАМИНА ВОДНЫЙ РАСТВОР с массовой долей этиламина не менее 50%, но не более 70%
2271	ЭТИЛАМИЛКЕТОН
2272	Моноэтиланилин
2272	Экстралин
2272	N-ЭТИЛАНИЛИН
2273	2-ЭТИЛАНИЛИН
2274	N-ЭТИЛ-N-БЕНЗИЛАНИЛИН
2275	2-ЭТИЛБУТАНОЛ
2276	2-ЭТИЛГЕКСИЛАМИН

2277	ЭТИЛМЕТАКРИЛАТ СТАБИЛИЗИРОВАННЫЙ
2278	н-ГЕПТЕН
2279	ГЕКСАХЛОРБУТАДИЕН
2279	Гексахлорбутадиен-1,3
2280	ГЕКСАМЕТИЛЕНДИАМИН ТВЕРДЫЙ
2281	ГЕКСАМЕТИЛЕНДИИЗОЦИАНАТ
2281	1,6-Гексаметилендиизоцианат
2282	ГЕКСАНОЛЫ
2282	Спирт гексиловый
2283	ИЗОБУТИЛМЕТАКРИЛАТ СТАБИЛИЗИРОВАННЫЙ
2284	ИЗОБУТИРОНИТРИЛ
2285	ИЗОЦИАНАТОБЕНЗОТРИФТОРИДЫ
2286	Изододекан
2286	ПЕНТАМЕТИЛГЕПТАН
2287	ИЗОГЕПТЕН
2288	ИЗОГЕКСЕН
2289	ИЗОФОРОНДИАМИН
2290	ИЗОФОРОНДИИЗОЦИАНАТ
2290	3-Изоцианатометил-3,5,5-триметилциклогексизоцианат
2291	СВИНЦА СОЕДИНЕНИЕ РАСТВОРИМОЕ, Н.У.К.
2291	Свинца стеарат
2293	4-МЕТОКСИ-4-МЕТИЛПЕНТАНОН-2
2294	Н-МЕТИЛАНИЛИН
2295	МЕТИЛХЛОРАЦЕТАТ
2296	МЕТИЛЦИКЛОГЕКСАН
2297	МЕТИЛЦИКЛОГЕКСАНОН
2298	МЕТИЛЦИКЛОПЕНТАН
2299	МЕТИЛДИХЛОРАЦЕТАТ
2300	2-МЕТИЛ-5-ЭТИЛПИРИДИН
2301	2-МЕТИЛФУРАН
2302	5-МЕТИЛГЕКСАНОН-2
2303	Альфа метилстирол

2303	ИЗОПРОПЕНИЛБЕНЗОЛ
2303	Метилстирол-альфа
2303	Фракция альфаметилстирольная
2304	НАФТАЛИН РАСПЛАВЛЕННЫЙ
2305	КИСЛОТА НИТРОБЕНЗОЛСУЛЬФОНОВАЯ
2306	НИТРОБЕНЗОТРИФТОРИДЫ ЖИДКИЕ
2307	3-НИТРО-4-ХЛОРБЕНЗОТРИФТОРИД
2308	КИСЛОТА НИТРОЗИЛСЕРНАЯ ЖИДКАЯ
2309	ОКТАДИЕН
2310	Ацетилацетон
2310	ПЕНТАНДИОН-2,4
2311	ФЕНЕТИДИНЫ
2312	Кислота карболовая
2312	ФЕНОЛ РАСПЛАВЛЕННЫЙ
2313	Метилпиридины
2313	ПИКОЛИНЫ
2313	Фракция бетапиколиновая
2313	Фракция пиколиновая
2315	ПОЛИХЛОРДИФЕНИЛЫ ЖИДКИЕ
2316	НАТРИЯ КУПРОЦИАНИД ТВЕРДЫЙ
2317	НАТРИЯ КУПРОЦИАНИДА РАСТВОР
2318	НАТРИЯ ГИДРОСУЛЬФИД, содержащий менее 25% кристаллизационной воды
2319	Терпены-углеводороды
2319	УГЛЕВОДОРОДЫ ТЕРПЕНОВЫЕ, Н.У.К.
2320	ТЕТРАЭТИЛЕНПЕНТАМИН
2321	ТРИХЛОРБЕНЗОЛЫ ЖИДКИЕ
2322	ТРИХЛОРБУТЕН
2323	ТРИЭТИЛФОСФИТ
2324	Изобутилентример
2324	ТРИИЗОБУТИЛЕН
2325	Мезитилен

2325	1, 3, 5-ТРИМЕТИЛБЕНЗОЛ
2326	ТРИМЕТИЛЦИКЛОГЕКСИЛАМИН
2327	ТРИМЕТИЛГЕКСАМЕТИЛЕНДИАМИНЫ
2328	ТРИМЕТИЛГЕКСАМЕТИЛЕНДИИЗОЦИАНАТ
2329	ТРИМЕТИЛФОСФИТ
2330	УНДЕКАН
2331	Цинк хлористый
2331	ЦИНКА ХЛОРИД БЕЗВОДНЫЙ
2332	АЦЕТАЛЬДОКСИМ
2333	АЛЛИЛАЦЕТАТ
2334	АЛЛИЛАМИН
2335	ЭФИР АЛЛИЛЭТИЛОВЫЙ
2336	АЛЛИЛФОРМИАТ
2337	Тиофенол
2337	ФЕНИЛМЕРКАПТАН
2338	БЕНЗОТРИФТОРИД
2339	2-БРОМБУТАН
2340	Эфир 2-бромдиэтиловый
2340	ЭФИР 2-БРОМЭТИЛЭТИЛОВЫЙ
2341	1-БРОМ-3-МЕТИЛБУТАН
2342	БРОММЕТИЛПРОПАНЫ
2343	2-БРОМПЕНТАН
2344	2-Бромпропан
2344	БРОМПРОПАНЫ
2345	3-БРОМПРОПИН
2346	БУТАНДИОН
2346	Диацетил
2347	БУТИЛМЕРКАПТАН
2348	БУТИЛАКРИЛАТЫ СТАБИЛИЗИРОВАННЫЕ
2350	ЭФИР БУТИЛМЕТИЛОВЫЙ
2351	БУТИЛНИТРИТЫ
2352	ЭФИР БУТИЛВИНИЛОВЫЙ СТАБИЛИЗИРОВАННЫЙ

2352	Эфир винил-н-бутиловый
2353	БУТИРИЛХЛОРИД
2354	ЭФИР ХЛОРМЕТИЛЭТИЛОВЫЙ
2356	Изопропилхлорид
2356	2-ХЛОРПРОПАН
2357	ЦИКЛОГЕКСИЛАМИН
2358	ЦИКЛООКТАТЕТРАЕН
2359	ДИАЛЛИЛАМИН
2360	ЭФИР ДИАЛЛИЛОВЫЙ
2361	ДИИЗОБУТИЛАМИН
2362	1,1-ДИХЛОРЭТАН
2362	Этилиденхлорид
2363	ЭТИЛМЕРКАПТАН
2364	н-ПРОПИЛБЕНЗОЛ
2364	Пропилбензол
2366	ДИЭТИЛКАРБОНАТ
2366	Этилкарбонат
2367	альфа-МЕТИЛВАЛЕРАЛЬДЕГИД
2368	альфа-ПИНЕН
2370	ГЕКСЕН-1
2371	Изоамилены
2371	ИЗОПЕНТЕНА
2372	1,2-ДИ- (ДИМЕТИЛАМИНО) -ЭТАН
2372	Тетраметилэтилендиамин
2373	ДИЭТОКСИМЕТАН
2374	3,3-ДИЭТОКСИПРОПЕН
2375	ДИЭТИЛСУЛЬФИД
2376	2,3-ДИГИДРОПИРАН
2377	1,1-ДИМЕТОКСИЭТАН
2378	2-ДИМЕТИЛАМИНОАЦЕТОНИТРИЛ
2379	1,3-ДИМЕТИЛБУТИЛАМИН
2380	ДИМЕТИЛДИЭТОКСИСИЛАН

2381	ДИМЕТИЛДИСУЛЬФИД
2382	ДИМЕТИЛГИДРАЗИН СИММЕТРИЧНЫЙ
2383	ДИПРОПИЛАМИН
2384	ЭФИР ДИ-Н-ПРОПИЛОВЫЙ
2385	ЭТИЛИЗОБУТИРАТ
2386	1-ЭТИЛПИПЕРИДИН
2387	ФТОРБЕНЗОЛ
2388	ФТОРТОЛУОЛЫ
2389	ФУРАН
2390	2-ЙОДБУТАН
2391	ЙОДМЕТИЛПРОПАНЫ
2392	ЙОДПРОПАНЫ
2393	ИЗОБУТИЛФОРМИАТ
2394	ИЗОБУТИЛПРОПИОНАТ
2395	ИЗОБУТИРИЛХЛОРИД
2396	АЛЬДЕГИД МЕТАКРИЛОВЫЙ СТАБИЛИЗИРОВАННЫЙ
2397	3-МЕТИЛБУТАНОН-2
2398	Фэтерол
2398	ЭФИР МЕТИЛ-трет-БУТИЛОВЫЙ
2399	1-МЕТИЛПИПЕРИДИН
2400	МЕТИЛИЗОВАЛЕРАТ
2401	ПИПЕРИДИН
2402	ПРОПАНТИОЛЫ
2402	Пропилмеркаптаны
2403	ИЗОПРОПЕНИЛАЦЕТАТ
2404	ПРОПИОНИТРИЛ
2405	ИЗОПРОПИЛБУТИРАТ
2406	ИЗОПРОПИЛИЗОБУТИРАТ
2407	ИЗОПРОПИЛХЛОРФОРМИАТ
2409	ИЗОПРОПИЛПРОПИОНАТ
2410	1,2,3,6-ТЕТРАГИДРОПИРИДИН
2411	БУТИРОНИТРИЛ

2412	ТЕТРАГИДРОТИОФЕН
2412	Тиолан
2413	ТЕТРАПРОПИЛОРТОТИТАНАТ
2414	ТИОФЕН
2416	ТРИМЕТИЛБОРАТ
2417	КАРБОНИЛФТОРИД
2418	СЕРЫ ТЕТРАФТОРИД
2419	БРОМТРИФТОРЭТИЛЕН
2420	ГЕКСАФТОРАЦЕТОН
2421	АЗОТА ТРИОКСИД
2422	Газ рефрижераторный R 1318
2422	ОКТАФТОРБУТЕН-2 (ГАЗ РЕФРИЖЕРАТОРНЫЙ R 1318)
2424	Газ рефрижераторный R 218
2424	ОКТАФТОРПРОПАН (ГАЗ РЕФРИЖЕРАТОРНЫЙ R 218)
2426	АММОНИЯ НИТРАТ ЖИДКИЙ, горячий концентрированный раствор, концентрации более 80%, но не более 93%
2427	КАЛИЯ ХЛОРАТА ВОДНЫЙ РАСТВОР
2428	НАТРИЯ ХЛОРАТА ВОДНЫЙ РАСТВОР
2429	КАЛЬЦИЯ ХЛОРАТА ВОДНЫЙ РАСТВОР
2430	АЛКИЛФЕНОЛЫ ТВЕРДЫЕ, Н.У.К. (включая C2 - C12 гомологи)
2431	Аминоанизолы
2431	АНИЗИДИНЫ
2432	N,N-ДИЭТИЛАНИЛИН
2433	ХЛОРНИТРОТОЛУОЛЫ ЖИДКИЕ
2434	ДИБЕНЗИЛДИХЛОРСИЛАН
2435	Фенилэтилдихлорсилан
2435	ЭТИЛФЕНИЛДИХЛОРСИЛАН
2436	КИСЛОТА ТИОУКСУСНАЯ
2437	МЕТИЛФЕНИЛДИХЛОРСИЛАН
2438	Пивалоилхлорид
2438	ТРИМЕТИЛАЦЕТИЛХЛОРИД
2439	НАТРИЯ ГИДРОДИФТОРИД
2440	ОЛОВА ТЕТРАХЛОРИДА ПЕНТАГИДРАТ

2441	ТИТАНА ТРИХЛОРИД ПИРОФОРНЫЙ или ТИТАНА ТРИХЛОРИДА СМЕСЬ ПИРОФОРНАЯ
2442	ТРИХЛОРАЦЕТИЛХЛОРИД
2443	ВАНАДИЯ ОКСИТРИХЛОРИД
2444	ВАНАДИЯ ТЕТРАХЛОРИД
2446	НИТРОКРЕЗОЛЫ ТВЕРДЫЕ
2447	ФОСФОР БЕЛЫЙ или ЖЕЛТЫЙ РАСПЛАВЛЕННЫЙ
2448	СЕРА РАСПЛАВЛЕННАЯ
2451	АЗОТА ТРИФТОРИД
2452	ЭТИЛАЦЕТИЛЕН СТАБИЛИЗИРОВАННЫЙ
2453	Газ рефрижераторный R 161
2453	ЭТИЛФТОРИД (ГАЗ РЕФРИЖЕРАТОРНЫЙ R 161)
2454	Газ рефрижераторный R 41
2454	МЕТИЛФТОРИД (ГАЗ РЕФРИЖЕРАТОРНЫЙ R 41)
2455	МЕТИЛНИТРИТ
2456	2-ХЛОРПРОПЕН
2457	2,3-ДИМЕТИЛБУТАН
2458	ГЕКСАДИЕНЫ
2459	2-МЕТИЛБУТЕН-1
2460	2-Метил-2-бутен
2460	2-МЕТИЛБУТЕН-2
2461	МЕТИЛПЕНТАДИЕН
2463	АЛЮМИНИЯ ГИДРИД
2464	БЕРИЛЛИЯ НИТРАТ
2465	КИСЛОТА ДИХЛОРИЗОЦИАНУРОВАЯ СУХАЯ или КИСЛОТЫ ДИХЛОРИЗОЦИАНУРОВОЙ СОЛИ
2466	КАЛИЯ СУПЕРОКСИД
2468	КИСЛОТА ТРИХЛОРИЗОЦИАНУРОВАЯ СУХАЯ
2469	ЦИНКА БРОМАТ
2470	Бензилцианид, жидкий
2470	ФЕНИЛАЦЕТОНИТРИЛ ЖИДКИЙ
2471	ОСМИЯ ТЕТРАОКСИД
2473	НАТРИЯ АРСАНИЛАТ

2474	ТИОФОСГЕН
2475	ВАНАДИЯ ТРИХЛОРИД
2477	МЕТИЛИЗОТИОЦИАНАТ
2478	ИЗОЦИАНАТЫ ЛЕГКОВОСПЛАМЕНЯЮЩИЕСЯ ЯДОВИТЫЕ, Н.У.К., или ИЗОЦИАНАТА РАСТВОР ЛЕГКОВОСПЛАМЕНЯЮЩИЙСЯ ЯДОВИТЫЙ, Н.У.К.
2480	МЕТИЛИЗОЦИАНАТ
2481	ЭТИЛИЗОЦИАНАТ
2482	н-ПРОПИЛИЗОЦИАНАТ
2483	ИЗОПРОПИЛИЗОЦИАНАТ
2484	трет-БУТИЛИЗОЦИАНАТ
2485	н-БУТИЛИЗОЦИАНАТ
2486	ИЗОБУТИЛИЗОЦИАНАТ
2487	ФЕНИЛИЗОЦИАНАТ
2488	ЦИКЛОГЕКСИЛИЗОЦИАНАТ
2490	ЭФИР ДИХЛОРДИИЗОПРОПИЛОВЫЙ
2491	Диэтаноламин
2491	Моноэтаноламин
2491	ЭТАНОЛАМИН или ЭТАНОЛАМИНА РАСТВОР
2493	ГЕКСАМЕТИЛЕНИМИН
2495	ИОДА ПЕНТАФТОРИД
2496	АНГИДРИД ПРОПИОНОВЫЙ
2498	1,2,3,6-ТЕТРАГИДРОБЕНЗАЛЬДЕГИД
2501	ТРЕТ(1-АЗИРИДИНИЛ) ФОСФИНОКСИДА РАСТВОР
2502	ВАЛЕРИЛХЛОРИД
2503	ЦИРКОНИЯ ТЕТРАХЛОРИД
2504	Ацетилен тетрабромид
2504	ТЕТРАБРОМЭТАН
2505	АММОНИЯ ФТОРИД
2506	АММОНИЯ ГИДРОСУЛЬФАТ
2507	КИСЛОТА ХЛОРПЛАТИНОВАЯ ТВЕРДАЯ
2508	МОЛИБДЕНА ПЕНТАХЛОРИД
2509	КАЛИЯ ГИДРОСУЛЬФАТ

2511	КИСЛОТА 2-ХЛОРПРОПИОНОВАЯ
2512	АМИНОФЕНОЛЫ (о-, м-, п-)
2513	БРОМАЦЕТИЛБРОМИД
2514	БРОМБЕНЗОЛ
2515	БРОМОФОРМ
2515	Трибромметан
2516	Тетрабромметан
2516	УГЛЕРОДА ТЕТРАБРОМИД
2517	Газ рефрижераторный R 142b
2517	1-ХЛОР-1,1-ДИФТОРЭТАН (ГАЗ РЕФРИЖЕРАТОРНЫЙ R 142b)
2518	1,5,9-ЦИКЛОДОДЕКАТРИЕН
2520	ЦИКЛООКТАДИЕНЫ
2521	ДИКЕТЕН СТАБИЛИЗИРОВАННЫЙ
2522	2-ДИМЕТИЛАМИНОЭТИЛМЕТАКРИЛАТ
2524	Триэтилортоформиат
2524	ЭТИЛОРТОФОРМИАТ
2525	ЭТИЛОКСАЛАТ
2526	ФУРФУРИЛАМИН
2527	ИЗОБУТИЛАКРИЛАТ СТАБИЛИЗИРОВАННЫЙ
2528	ИЗОБУТИЛИЗОБУТИРАТ
2529	КИСЛОТА ИЗОМАСЛЯНАЯ
2531	КИСЛОТА МЕТАКРИЛОВАЯ СТАБИЛИЗИРОВАННАЯ
2533	МЕТИЛТРИХЛОРАЦЕТАТ
2534	МЕТИЛХЛОРСИЛАН
2535	4-МЕТИЛМОРФОЛИН (N-МЕТИЛМОРФОЛИН)
2536	МЕТИЛТЕТРАГИДРОФУРАН
2538	НИТРОНАФТАЛИН
2541	ТЕРПИНОЛЕН
2542	ТРИБУТИЛАМИН
2545	ГАФНИЙ - ПОРОШОК СУХОЙ
2546	ТИТАН - ПОРОШОК СУХОЙ
2547	НАТРИЯ СУПЕРОКСИД

2548	ХЛОРА ПЕНТАФТОРИД
2552	ГЕКСАФТОРАЦЕТОНГИДРАТ ЖИДКИЙ
2554	Металлилхлорид
2554	МЕТИЛАЛЛИЛХЛОРИД
2555	Коллоксилин
2555	НИТРОЦЕЛЛЮЛОЗА, СОДЕРЖАЩАЯ ВОДУ (с массовой долей воды не менее 25%)
2556	Коллоксилин
2556	НИТРОЦЕЛЛЮЛОЗА, СОДЕРЖАЩАЯ СПИРТ (с массовой долей спирта не менее 25% и азота не более 12,6% на сухую массу)
2557	Коллоксилин
2557	НИТРОЦЕЛЛЮЛОЗА с массовой долей азота не более 12,6% на сухую массу - СМЕСЬ С или БЕЗ ПЛАСТИФИЦИРУЮЩЕГО ВЕЩЕСТВА или СМЕСЬ С или БЕЗ ПИГМЕНТА
2557	Нитроцеллюлоза, содержащая не менее 18% пластификатора по массе и не более 12,6% азота на сухую массу (с пигментом или без)
2557	Паста суховальцованная для нитроэмали
2557	Этрол нитроцеллюлозный
2558	ЭПИБРОМГИДРИН
2560	2-МЕТИЛПЕНТАНОЛ-2
2561	2-Изоамилен
2561	Изопропилэтилен
2561	3-МЕТИЛБУТЕН-1
2564	КИСЛОТЫ ТРИХЛОРУКСУСНОЙ РАСТВОР
2565	ДИЦИКЛОГЕКСИЛАМИН
2567	НАТРИЯ ПЕНТАХЛОРФЕНОЛЯТ
2570	КАДМИЯ СОЕДИНЕНИЕ
2571	Кислота этилсерная
2571	КИСЛОТЫ АЛКИЛСЕРНЫЕ
2572	ФЕНИЛГИДРАЗИН
2573	ТАЛЛИЯ (I) ХЛОРАТ
2574	ТРИКРЕЗИЛФОСФАТ, содержащий более 3% ортоизомера
2576	ФОСФОРА ОКСИБРОМИД РАСПЛАВЛЕННЫЙ
2577	ФЕНИЛАЦЕТИЛХЛОРИД

2578	ФОСФОРА ТРИОКСИД
2579	Диэтилендиамин
2579	ПИПЕРАЗИН
2580	АЛЮМИНИЯ БРОМИДА РАСТВОР
2581	АЛЮМИНИЯ ХЛОРИДА РАСТВОР
2581	Алюмохлорид, раствор
2582	ЖЕЛЕЗА (III) ХЛОРИДА РАСТВОР
2583	АЛКИЛСУЛЬФОКИСЛОТЫ ТВЕРДЫЕ или АРИЛСУЛЬФОКИСЛОТЫ ТВЕРДЫЕ, содержащие более 5% свободной серной кислоты
2583	Бензолсульфокислота, содержащая более 5% свободной серной кислоты
2584	АЛКИЛСУЛЬФОКИСЛОТЫ ЖИДКИЕ или АРИЛСУЛЬФОКИСЛОТЫ ЖИДКИЕ, содержащие более 5% свободной серной кислоты
2584	Толуолсульфокислоты, содержащие более 5% свободной серной кислоты
2585	АЛКИЛСУЛЬФОКИСЛОТЫ ТВЕРДЫЕ или АРИЛСУЛЬФОКИСЛОТЫ ТВЕРДЫЕ, содержащие не более 5% свободной серной кислоты
2586	Алкилбензолсульфокислота, содержащая не более 5% свободной серной кислоты
2586	АЛКИЛСУЛЬФОКИСЛОТЫ ЖИДКИЕ или АРИЛСУЛЬФОКИСЛОТЫ ЖИДКИЕ, содержащие не более 5% свободной серной кислоты
2586	Бензолсульфокислота, содержащая не более 5% свободной серной кислоты
2586	Метансульфокислота
2587	БЕНЗОХИНОН
2588	ПЕСТИЦИД ТВЕРДЫЙ ЯДОВИТЫЙ, Н.У.К.
2589	ВИНИЛХЛОРАЦЕТАТ
2590	Актинолит
2590	Антофиллит
2590	АСБЕСТ БЕЛЫЙ (хризотил, актинолит, антофиллит, тремолит)
2590	Тремолит
2590	Хризотил
2591	КСЕНОН ОХЛАЖДЕННЫЙ ЖИДКИЙ
2599	Газ рефрижераторный R 503
2599	ТРИФТОРХЛОРМЕТАНА И ФТОРОФОРМА АЗЕОТРОПНАЯ СМЕСЬ, содержащая приблизительно 60% трифторхлорметана (ГАЗ РЕФРИЖЕРАТОРНЫЙ R 503)

2599	Хладон-503
2601	ЦИКЛОБУТАН
2602	Газ рефрижераторный R 500
2602	ДИХЛОРДИФТОРМЕТАНА И ДИФТОРЭТАНА АЗЕОТРОПНАЯ СМЕСЬ, содержащая приблизительно 74% дихлордифторметана (ГАЗ РЕФРИЖЕРАТОРНЫЙ R 500)
2603	ЦИКЛОГЕПТАТРИЕН
2604	ЭФИР БОТРИФТОРДИЭТИЛОВЫЙ
2605	МЕТОКСИМЕТИЛИЗОЦИАНАТ
2606	МЕТИЛОРТОСИЛИКАТ
2606	Тетраметоксисилан
2607	АКРОЛЕИНА ДИМЕР СТАБИЛИЗИРОВАННЫЙ
2608	НИТРОПРОПАНЫ
2609	ТРИАЛЛИЛБОРАТ
2610	ТРИАЛЛИЛАМИН
2611	ПРОПИЛЕНХЛОРГИДРИН
2611	1-Хлорпропанол-2
2612	ЭФИР МЕТИЛПРОПИЛОВЫЙ
2614	СПИРТ МЕТАЛЛИЛОВЫЙ
2615	ЭФИР ЭТИЛПРОПИЛОВЫЙ
2616	ТРИИЗОПРОПИЛБОРАТ
2617	МЕТИЛЦИКЛОГЕКСАНОЛЫ легковоспламеняющиеся
2618	ВИНИЛТОЛУОЛЫ СТАБИЛИЗИРОВАННЫЕ
2619	ДИМЕТИЛБЕНЗИЛАМИН
2620	АМИЛБУТИРАТЫ
2621	АЦЕТИЛМЕТИЛКАРБИНОЛ
2622	ГЛИЦИДАЛЬДЕГИД
2623	ПРИСПОСОБЛЕНИЕ ЗАЖИГАТЕЛЬНОЕ ТВЕРДОЕ, содержащее легковоспламеняющуюся жидкость
2624	МАГНИЯ СИЛИЦИД
2626	КИСЛОТЫ ХЛОРНОВАТОЙ ВОДНЫЙ РАСТВОР, содержащий не более 10% хлорноватовой кислоты
2627	НИТРИТЫ НЕОРГАНИЧЕСКИЕ, Н.У.К.
2628	КАЛИЯ ФТОРАЦЕТАТ

2629	НАТРИЯ ФТОРАЦЕТАТ
2630	СЕЛЕНАТЫ или СЕЛЕНИТЫ
2642	КИСЛОТА ФТОРУКСУСНАЯ
2643	МЕТИЛБРОМАЦЕТАТ
2644	МЕТИЛИОДИД
2645	Бромацетофенон
2645	ФЕНАЦИЛБРОМИД
2646	ГЕКСАХЛОРЦИКЛОПЕНТАДИЕН
2647	МАЛОНОНИТРИЛ
2648	1,2-ДИБРОМБУТАНОН-3
2649	1,3-ДИХЛОРАЦЕТОН
2650	1,1-ДИХЛОР-1-НИТРОЭТАН
2651	4,4'-ДИАМИНОДИФЕНИЛМЕТАН
2653	БЕНЗИЛИОДИД
2655	КАЛИЯ ФТОРОСИЛИКАТ
2656	ХИНОЛИН
2657	СЕЛЕНА ДИСУЛЬФИД
2659	Натрий монохлоруксусный
2659	НАТРИЯ ХЛОРАЦЕТАТ
2660	НИТРОТОЛУИДИНЫ (МОНО-)
2661	ГЕКСАХЛОРАЦЕТОН
2664	ДИБРОММЕТАН
2667	БУТИЛТОЛУОЛЫ
2668	Монохлорацетонитрил
2668	ХЛОРАЦЕТОНИТРИЛ
2669	ХЛОРКРЕЗОЛОВ РАСТВОР
2670	ЦИАНУРХЛОРИД
2671	АМИНОПИРИДИНЫ (о-, м-, п-)
2672	АММИАКА РАСТВОР в воде с относительной плотностью от 0,880 до 0,957 при температуре 15 °С, содержащий более 10%, но не более 35% аммиака
2672	Вода аммиачная
2672	Спирт нашатырный

2673	2-АМИНО-4-ХЛОРФЕНОЛ
2673	Хлораминофенол
2674	Натрий кремнефтористый
2674	НАТРИЯ ФТОРСИЛИКАТ
2676	СТИБИН
2677	РУБИДИЯ ГИДРОКСИДА РАСТВОР
2678	РУБИДИЯ ГИДРОКСИД
2679	ЛИТИЯ ГИДРОКСИДА РАСТВОР
2680	Литий едкий
2680	ЛИТИЯ ГИДРОКСИД
2681	ЦЕЗИЯ ГИДРОКСИДА РАСТВОР
2682	ЦЕЗИЯ ГИДРОКСИД
2683	АММОНИЯ СУЛЬФИДА РАСТВОР
2684	3-ДИЭТИЛАМИНОПРОПИЛАМИН
2685	N,N-ДИЭТИЛЭТИЛЕНДИАМИН
2686	2-ДИЭТИЛЭТАНОЛАМИН
2686	Диэтилэтанолламин
2686	N,N-Диэтилэтанолламин
2687	ДИЦИКЛОГЕКСИЛАММОНИЯ НИТРИТ
2688	1-БРОМ-3-ХЛОРПРОПАН
2688	1-Хлор-3-бромпропан
2689	ГЛИЦЕРИНА альфа-ХЛОРГИДРИН
2690	N,n-БУТИЛИМИДАЗОЛ
2691	ФОСФОРА ПЕНТАБРОМИД
2692	БОРА ТРИБРОМИД
2693	Аммония гидросульфит, растворы
2693	БИСУЛЬФИТОВ ВОДНЫЙ РАСТВОР, Н.У.К.
2693	Натрия бисульфит, раствор
2698	АНГИДРИДЫ ТЕТРАГИДРОФТАЛЕВЫЕ, содержащие более 0,05% малеинового ангидрида
2699	КИСЛОТА ТРИФТОРУКСУСНАЯ
2705	3-Метилпент-2-ен-4-ин-1-ол
2705	ПЕНТОЛ-1

2707	ДИМЕТИЛДИОКСАНЫ
2709	БУТИЛБЕНЗОЛЫ
2710	ДИПРОПИЛКЕТОН
2713	АКРИДИН
2714	ЦИНКА РЕЗИНАТ
2715	АЛЮМИНИЯ РЕЗИНАТ
2716	Бутин-1,4-диол
2716	БУТИНДИОЛ-1,4
2717	КАМФАРА синтетическая
2719	Барий бромноватокислый
2719	БАРИЯ БРОМАТ
2719	Бария бромата моногидрат
2720	Хром азотнокислый
2720	ХРОМА (III) НИТРАТ
2720	Хрома нитрат
2721	МЕДИ (III) ХЛОРАТ
2722	Литий азотнокислый
2722	ЛИТИЯ НИТРАТ
2723	МАГНИЯ ХЛОРАТ
2724	МАРГАНЦА (II) НИТРАТ
2725	Никель азотнокислый
2725	НИКЕЛЯ (II) НИТРАТ
2726	Никель азотистокислый
2726	НИКЕЛЯ (II) НИТРИТ
2727	ТАЛЛИЯ (I) НИТРАТ
2728	ЦИРКОНИЯ НИТРАТ
2729	ГЕКСАХЛОРБЕНЗОЛ
2730	НИТРОАНИЗОЛЫ ЖИДКИЕ
2732	НИТРОБРОМБЕНЗОЛЫ ЖИДКИЕ
2733	АМИНЫ ЛЕГКОВОСПЛАМЕНЯЮЩИЕСЯ КОРРОЗИОННЫЕ, Н.У.К., или ПОЛИАМИНЫ ЛЕГКОВОСПЛАМЕНЯЮЩИЕСЯ КОРРОЗИОННЫЕ, Н.У.К.
2734	АМИНЫ ЖИДКИЕ КОРРОЗИОННЫЕ ЛЕГКОВОСПЛАМЕНЯЮЩИЕСЯ, Н.У.К., или ПОЛИАМИНЫ ЖИДКИЕ КОРРОЗИОННЫЕ ЛЕГКОВОСПЛАМЕНЯЮЩИЕСЯ,

	Н.У.К.
2734	Ди-втор-бутиламин
2735	АМИНЫ ЖИДКИЕ КОРРОЗИОННЫЕ, Н.У.К., или ПОЛИАМИНЫ ЖИДКИЕ КОРРОЗИОННЫЕ, Н.У.К.
2735	Амины C10 - C14, первичные
2735	Полиэтиленполиамины
2738	N-БУТИЛАНИЛИН
2739	АНГИДРИД МАСЛЯНЫЙ
2740	н-ПРОПИЛХЛОРФОРМИАТ
2741	БАРИЯ ГИПОХЛОРИТ, содержащий более 22% активного хлора
2742	ХЛОРФОРМИАТЫ ЯДОВИТЫЕ КОРРОЗИОННЫЕ ЛЕГКОВОСПЛАМЕНЯЮЩИЕСЯ, Н.У.К.
2743	н-БУТИЛХЛОРФОРМИАТ
2744	ЦИКЛОБУТИЛХЛОРФОРМИАТ
2745	ХЛОРМЕТИЛХЛОРФОРМИАТ
2746	ФЕНИЛХЛОРФОРМИАТ
2747	трет-БУТИЛЦИКЛОГЕКСИЛХЛОРФОРМИАТ
2748	2-ЭТИЛГЕКСИЛХЛОРФОРМИАТ
2749	ТЕТРАМЕТИЛСИЛАН
2750	Глицерина дихлоргидрин
2750	альфа-Дихлоргидрин
2750	Дихлоргидрин глицерина
2750	1,3-ДИХЛОРПРОПАНОЛ-2
2751	ДИЭТИЛТИОФОСФОРИЛХЛОРИД
2752	1,2-ЭПОКСИ-3-ЭТОКСИПРОПАН
2753	N-ЭТИЛБЕНЗИЛТОЛУИДИНЫ ЖИДКИЕ
2754	N-ЭТИЛТОЛУИДИНЫ
2754	Этилтолуидины
2757	ПЕСТИЦИД НА ОСНОВЕ КАРБАМАТОВ ТВЕРДЫЙ ЯДОВИТЫЙ
2758	ПЕСТИЦИД НА ОСНОВЕ КАРБАМАТОВ ЖИДКИЙ ЛЕГКОВОСПЛАМЕНЯЮЩИЙСЯ ЯДОВИТЫЙ с температурой вспышки менее 23 °С
2759	ПЕСТИЦИД МЫШЬЯКСОДЕРЖАЩИЙ ТВЕРДЫЙ ЯДОВИТЫЙ
2760	ПЕСТИЦИД МЫШЬЯКСОДЕРЖАЩИЙ ЖИДКИЙ ЛЕГКОВОСПЛАМЕНЯЮЩИЙСЯ ЯДОВИТЫЙ с температурой вспышки менее 23 °С

2761	ПЕСТИЦИД ХЛОРООРГАНИЧЕСКИЙ ТВЕРДЫЙ ЯДОВИТЫЙ
2761	Полихлорбутан-80
2762	ПЕСТИЦИД ХЛОРООРГАНИЧЕСКИЙ ЖИДКИЙ ЛЕГКОВОСПЛАМЕНЯЮЩИЙСЯ ЯДОВИТЫЙ с температурой вспышки менее 23 °С
2763	ПЕСТИЦИД НА ОСНОВЕ ТРИАЗИНОВ ТВЕРДЫЙ ЯДОВИТЫЙ
2764	ПЕСТИЦИД НА ОСНОВЕ ТРИАЗИНОВ ЖИДКИЙ ЛЕГКОВОСПЛАМЕНЯЮЩИЙСЯ ЯДОВИТЫЙ с температурой вспышки менее 23 °С
2771	ПЕСТИЦИД НА ОСНОВЕ ТИОКАРБАМАТОВ ТВЕРДЫЙ ЯДОВИТЫЙ
2772	ПЕСТИЦИД НА ОСНОВЕ ТИОКАРБАМАТОВ ЖИДКИЙ ЛЕГКОВОСПЛАМЕНЯЮЩИЙСЯ ЯДОВИТЫЙ с температурой вспышки менее 23 °С
2775	Меди (II) оксихлорид
2775	ПЕСТИЦИД МЕДЬСОДЕРЖАЩИЙ ТВЕРДЫЙ ЯДОВИТЫЙ
2775	Хлорокись меди
2776	ПЕСТИЦИД МЕДЬСОДЕРЖАЩИЙ ЖИДКИЙ ЛЕГКОВОСПЛАМЕНЯЮЩИЙСЯ ЯДОВИТЫЙ с температурой вспышки менее 23 °С
2777	ПЕСТИЦИД РТУТЬСОДЕРЖАЩИЙ ТВЕРДЫЙ ЯДОВИТЫЙ
2778	ПЕСТИЦИД РТУТЬСОДЕРЖАЩИЙ ЖИДКИЙ ЛЕГКОВОСПЛАМЕНЯЮЩИЙСЯ ЯДОВИТЫЙ с температурой вспышки менее 23 °С
2779	ПЕСТИЦИД - ПРОИЗВОДНЫЙ НИТРОФЕНОЛА ТВЕРДЫЙ ЯДОВИТЫЙ
2780	ПЕСТИЦИД - ПРОИЗВОДНЫЙ НИТРОФЕНОЛА ЖИДКИЙ ЛЕГКОВОСПЛАМЕНЯЮЩИЙСЯ ЯДОВИТЫЙ с температурой вспышки менее 23 °С
2781	ПЕСТИЦИД - ПРОИЗВОДНЫЙ ДИПИРИДИЛА ТВЕРДЫЙ ЯДОВИТЫЙ
2782	ПЕСТИЦИД - ПРОИЗВОДНЫЙ ДИПИРИДИЛА ЖИДКИЙ ЛЕГКОВОСПЛАМЕНЯЮЩИЙСЯ ЯДОВИТЫЙ с температурой вспышки менее 23 °С
2783	Диметоат
2783	ПЕСТИЦИД ФОСФОРОРГАНИЧЕСКИЙ ТВЕРДЫЙ ЯДОВИТЫЙ
2784	ПЕСТИЦИД ФОСФОРОРГАНИЧЕСКИЙ ЖИДКИЙ ЛЕГКОВОСПЛАМЕНЯЮЩИЙСЯ ЯДОВИТЫЙ с температурой вспышки менее 23 °С
2785	3-Метилмеркаптопропиональдегид
2785	4-ТИОПЕНТАНАЛЬ
2786	ПЕСТИЦИД ОЛОВООРГАНИЧЕСКИЙ ТВЕРДЫЙ ЯДОВИТЫЙ
2787	ПЕСТИЦИД ОЛОВООРГАНИЧЕСКИЙ ЖИДКИЙ ЛЕГКОВОСПЛАМЕНЯЮЩИЙСЯ ЯДОВИТЫЙ с температурой вспышки менее 23 °С
2788	СОЕДИНЕНИЕ ОЛОВООРГАНИЧЕСКОЕ ЖИДКОЕ, н.у.к.
2789	КИСЛОТА УКСУСНАЯ ЛЕДЯНАЯ или КИСЛОТЫ УКСУСНОЙ РАСТВОР с массовой долей кислоты более 80%

2790	Кислота уксусная синтетическая пищевая
2790	КИСЛОТЫ УКСУСНОЙ РАСТВОР с массовой долей кислоты более 10% и менее 50%
2790	КИСЛОТЫ УКСУСНОЙ РАСТВОР с массовой долей кислоты не менее 50%, но не более 80%
2793	СТРУЖКА, ОПИЛКИ или ОБРЕЗКИ ЧЕРНЫХ МЕТАЛЛОВ, подверженные самонагреванию
2794	БАТАРЕИ ЖИДКОСТНЫЕ КИСЛОТНЫЕ электрические аккумуляторные
2795	БАТАРЕИ ЖИДКОСТНЫЕ ЩЕЛОЧНЫЕ электрические аккумуляторные
2796	КИСЛОТА СЕРНАЯ, содержащая не более 51% кислоты, или ЖИДКОСТЬ АККУМУЛЯТОРНАЯ КИСЛОТНАЯ
2797	ЖИДКОСТЬ АККУМУЛЯТОРНАЯ ЩЕЛОЧНАЯ
2797	Электролит щелочной
2798	ФЕНИЛФОСФОРДИХЛОРИД
2799	ФЕНИЛФОСФОРДИОДИХЛОРИД
2800	БАТАРЕИ ЖИДКОСТНЫЕ НЕПРОЛИВАЮЩИЕСЯ электрические, аккумуляторные
2801	КРАСИТЕЛЬ ЖИДКИЙ КОРРОЗИОННЫЙ, Н.У.К., или ПОЛУПРОДУКТ СИНТЕЗА КРАСИТЕЛЕЙ ЖИДКИЙ КОРРОЗИОННЫЙ, Н.У.К.
2802	МЕДИ ХЛОРИД
2802	Медь хлористая
2803	ГАЛЛИЙ
2805	ЛИТИЯ ГИДРИД - ПЛАВ ТВЕРДЫЙ
2806	ЛИТИЯ НИТРИД
2807	МАТЕРИАЛ НАМАГНИЧЕННЫЙ
2809	РТУТЬ
2810	Антифризы этиленгликолевые (50 - 60%-й водный раствор)
2810	Аэрофлоты токсичные жидкие
2810	Гексаран
2810	Глицедол
2810	Ди-(2-этил) гексиловый эфир метилфосфоновой кислоты
2810	Дитолилметан
2810	Добавка СПД поверхностно-активная
2810	ЖИДКОСТЬ ЯДОВИТАЯ ОРГАНИЧЕСКАЯ, Н.У.К.
2810	Ингибитор коррозии ГИПХ-3-А

2810	Ингибитор коррозии КХО-1
2810	Ингибитор ПБ-5
2810	Ингибиторы коррозии ядовитые, жидкие
2810	Компонент пластифицирующих материалов
2810	Кубовые остатки производства трихлорэтилена
2810	Кубовый остаток системы ректификации этиленгликоля
2810	Лаки каменноугольные
2810	Латекс-наирит
2810	Масло каменноугольное поглотительное
2810	Масло тунговое
2810	Мономеры фурфурольноацетоновые ФА и ФАМ
2810	Остатки кубовые концентрата винипола
2810	Остатки кубовые производства трихлорэтилена
2810	Остаток кубовый системы рефлектации этиленгликоля
2810	Отвердитель полиоксипропиленаминный
2810	Пек жидкий
2810	Пластификатор Диалкилфталат-789
2810	Пластификатор Дикаприлфталат
2810	Пластификаторы фосфатные
2810	Поверхностно-активная добавка СПД
2810	Полиур БТ
2810	Полихлориды бензола
2810	Препарат КЭАМ
2810	Присадки к котельному топливу "ВНИИ НП-106", "Полифен"
2810	Пронит
2810	Пылеподавитель
2810	Растворитель ЛТИ
2810	Смолы сланцевые
2810	Смолы фенолформальдегидные вспенивающиеся
2810	Совтол-10
2810	Состав огнегасительный ОГС N 7
2810	Спирт гептиловый

2810	Спирт тетрагидрофуруриловый
2810	Сырье коксохимическое для производства технического углерода, ядовитое жидкое
2810	Сырье нефтяное для производства технического углерода, ядовитое жидкое
2810	Тетрахлорпентан
2810	Тетрахлорпропан
2810	Тосолы
2810	1,2,3-Трихлорпропан
2810	Трихлорэтилфосфат
2810	2-Фенилэтанол
2810	Фенолоспирты
2810	Фракция фенольная
2810	2-Хлор-6-фторбензилхлорид
2810	Экстракт ароматический фенольный
2810	Энит
2810	Эфир диметилловый перфторадипиновой кислоты
2810	Эфир диметилловый перфторпробковой кислоты
2810	Эфир моногексилловый этиленгликоля
2811	ВЕЩЕСТВО ТВЕРДОЕ ЯДОВИТОЕ ОРГАНИЧЕСКОЕ, Н.У.К.
2811	Ингибиторы коррозии ядовитые, твердые
2811	Кислота пикраминная, паста, с содержанием воды не менее 43%
2811	Пек каменноугольный, ядовитый
2811	Пек нефтяной, ядовитый
2812	НАТРИЯ АЛЮМИНАТ ТВЕРДЫЙ
2813	ВЕЩЕСТВО ТВЕРДОЕ, РЕАГИРУЮЩЕЕ С ВОДОЙ, Н.У.К.
2813	Катализатор ЦН
2813	Натрия сплавы
2814	ВЕЩЕСТВО ИНФЕКЦИОННОЕ, ОПАСНОЕ ДЛЯ ЛЮДЕЙ
2814	ВЕЩЕСТВО ИНФЕКЦИОННОЕ, ОПАСНОЕ ДЛЯ ЛЮДЕЙ (только туши животных)
2814	ВЕЩЕСТВО ИНФЕКЦИОННОЕ, ОПАСНОЕ ДЛЯ ЛЮДЕЙ, в охлажденном жидком азоте

2815	1 (2-Аминоэтил) пиперазин
2815	N-АМИНОЭТИЛПИПЕРАЗИН
2817	АММОНИЯ ГИДРОДИФТОРИДА РАСТВОР
2818	АММОНИЯ ПОЛИСУЛЬФИДА РАСТВОР
2819	АМИЛФОСФАТ
2820	КИСЛОТА МАСЛЯНАЯ
2821	Карболка черная
2821	ФЕНОЛА РАСТВОР
2822	2-ХЛОРПИРИДИН
2823	КИСЛОТА КРОТОНОВАЯ, ТВЕРДАЯ
2826	ЭТИЛХЛОРТИОФОРМИАТ
2829	КИСЛОТА КАПРОНОВАЯ
2830	ЛИТИЙ-ФЕРРОСИЛИЦИЙ
2831	Метилхлороформ
2831	1,1,1-ТРИХЛОРЭТАН
2834	КИСЛОТА ФОСФОРИСТАЯ
2835	НАТРИЯ АЛЮМОГИДРИД
2837	ВИСУЛЬФАТОВ ВОДНЫЙ РАСТВОР
2838	ВИНИЛБУТИРАТ СТАБИЛИЗИРОВАННЫЙ
2839	АЛЬДОЛЬ
2840	БУТИРАЛЬДОКСИМ
2841	ДИ-n-АМИЛАМИН
2842	НИТРОЭТАН
2844	Кальция марганца силикат
2844	КАЛЬЦИЯ-МАРГАНЦА СИЛИЦИД
2845	ЖИДКОСТЬ ПИРОФОРНАЯ ОРГАНИЧЕСКАЯ, Н.У.К.
2846	ВЕЩЕСТВО ТВЕРДОЕ ПИРОФОРНОЕ ОРГАНИЧЕСКОЕ, Н.У.К.
2849	3-ХЛОРПРОПАНОЛ-1
2850	ПРОПИЛЕНА ТЕТРАМЕР
2850	Тетрамеры пропилена
2850	Тетрапропилен
2851	БОРА ТРИФТОРИДА-ДИГИДРАТ

2852	ДИПИКРИЛСУЛЬФИД УВЛАЖНЕННЫЙ с массовой долей воды не менее 10%
2853	Магний кремнефтористый
2853	Магния кремнефторид
2853	МАГНИЯ ФТОРСИЛИКАТ
2854	Аммоний кремнефтористый
2854	Аммония гексафторосиликат
2854	АММОНИЯ ФТОРСИЛИКАТ
2855	Цинка гексафторосиликат
2855	ЦИНКА ФТОРСИЛИКАТ
2856	Кальций кремнефтористый
2856	Кальция фторосиликат
2856	ФТОРСИЛИКАТЫ, Н.У.К.
2857	УСТАНОВКИ РЕФРИЖЕРАТОРНЫЕ, содержащие невоспламеняющиеся нетоксичные газы или раствор аммиака (N ООН 2672)
2858	ЦИРКОНИЙ СУХОЙ в виде спиралей из проволоки, обработанных металлических листов, полос (тоньше 254 микрон, но не тоньше 18 микрон)
2859	АММОНИЯ МЕТАВАНАДАТ
2861	АММОНИЯ ПОЛИВАНАДАТ
2862	ВАНАДИЯ ПЕНТАОКСИД неплавленый
2862	Ванадия пятиокись
2863	НАТРИЯ-АММОНИЯ ВАНАДАТ
2864	КАЛИЯ МЕТАВАНАДАТ
2865	ГИДРОКСИЛАМИНА СУЛЬФАТ
2869	ТИТАНА ТРИХЛОРИДА СМЕСЬ
2870	АЛЮМИНИЯ БОРГИДРИД
2870	АЛЮМИНИЯ БОРГИДРИД В УСТРОЙСТВАХ
2871	СУРЬМА - ПОРОШОК
2872	1,2-Дибром-3-хлорпропан
2872	ДИВРОМХЛОПРОПАНЫ
2872	Немагон
2873	ДИБУТИЛАМИНОЭТАНОЛ
2874	СПИРТ ФУРФУРИЛОВЫЙ

2875	ГЕКСАХЛОРОФЕН
2876	РЕЗОРЦИН
2878	ТИТАН - ПОРИСТЫЕ ГРАНУЛЫ или ТИТАН - ПОРИСТЫЕ ПОРОШКИ
2878	Титан гранулированный
2879	СЕЛЕНОКСИХЛОРИД
2880	КАЛЬЦИЯ ГИПОХЛОРИТ ГИДРАТИРОВАННЫЙ или КАЛЬЦИЯ ГИПОХЛОРИТА ГИДРАТИРОВАННАЯ СМЕСЬ с содержанием воды не менее 5,5%, но не более 16%
2881	КАТАЛИЗАТОР МЕТАЛЛИЧЕСКИЙ СУХОЙ
2900	ВЕЩЕСТВО ИНФЕКЦИОННОЕ, ОПАСНОЕ ТОЛЬКО ДЛЯ ЖИВОТНЫХ
2900	ВЕЩЕСТВО ИНФЕКЦИОННОЕ, ОПАСНОЕ ТОЛЬКО ДЛЯ ЖИВОТНЫХ (только туши животных и отходы)
2900	ВЕЩЕСТВО ИНФЕКЦИОННОЕ, ОПАСНОЕ ТОЛЬКО ДЛЯ ЖИВОТНЫХ, в охлажденном жидком азоте
2901	БРОМА ХЛОРИД
2902	ПЕСТИЦИД ЖИДКИЙ, ЯДОВИТЫЙ, Н.У.К.
2903	ПЕСТИЦИД ЖИДКИЙ ЯДОВИТЫЙ ЛЕГКОВОСПЛАМЕНЯЮЩИЙСЯ, Н.У.К., с температурой вспышки не менее 23 °С
2904	ХЛОРФЕНОЛЯТЫ ЖИДКИЕ или ФЕНОЛЯТЫ ЖИДКИЕ
2905	ХЛОРФЕНОЛЯТЫ ТВЕРДЫЕ или ФЕНОЛЯТЫ ТВЕРДЫЕ
2907	ИЗОСОРБИДДИНИТРАТА СМЕСЬ, содержащая не менее 60% лактозы, маннозы, крахмала или гидрофосфата кальция
2920	Жидкость гидрофобизирующая ГКЖ-11Н
2920	ЖИДКОСТЬ КОРРОЗИОННАЯ ЛЕГКОВОСПЛАМЕНЯЮЩАЯСЯ, Н.У.К.
2920	Триметиламмония гидроксид
2921	ВЕЩЕСТВО ТВЕРДОЕ КОРРОЗИОННОЕ ЛЕГКОВОСПЛАМЕНЯЮЩЕЕСЯ, Н.У.К.
2922	ЖИДКОСТЬ КОРРОЗИОННАЯ ЯДОВИТАЯ, Н.У.К.
2922	Композиция ДН-9010
2922	Лизол санитарный "Алкилин"
2922	Оксихлор
2922	Основания пиридиновые тяжелые каменноугольные
2922	Пиридиновые основания, тяжелые
2922	Славсилан
2922	Смесь соляной и плавиковой кислот
2922	Смесь фтористоводородных и хлористоводородных кислот

2922	п-Хлорбензотрихлорид
2923	Бария гидрат окиси
2923	Бария гидроксид
2923	ВЕЩЕСТВО ТВЕРДОЕ КОРРОЗИОННОЕ ЯДОВИТОЕ, Н.У.К.
2923	Гидразин-сульфат
2923	Трифенилхлорсилан
2923	Хрома (III) сульфат основной (дубитель хромовый сухой)
2924	Ангидрид изомасляный
2924	Бактерициды марок СНПХ легковоспламеняющиеся коррозионные жидкие
2924	Диметилхлорсилан
2924	ЖИДКОСТЬ ЛЕГКОВОСПЛАМЕНЯЮЩАЯСЯ КОРРОЗИОННАЯ, Н.У.К.
2924	Пиридиновые основания, легкие
2925	ВЕЩЕСТВО ТВЕРДОЕ ЛЕГКОВОСПЛАМЕНЯЮЩЕЕСЯ КОРРОЗИОННОЕ ОРГАНИЧЕСКОЕ, Н.У.К.
2926	ВЕЩЕСТВО ТВЕРДОЕ ЛЕГКОВОСПЛАМЕНЯЮЩЕЕСЯ ЯДОВИТОЕ ОРГАНИЧЕСКОЕ, Н.У.К.
2927	Акванит
2927	Альдегид глутаровый (25 - 50% водный раствор)
2927	2,3-Дибромпропанол-1
2927	ЖИДКОСТЬ ЯДОВИТАЯ КОРРОЗИОННАЯ ОРГАНИЧЕСКАЯ, Н.У.К.
2927	Масло креозотное
2927	Смола фенольная
2928	ВЕЩЕСТВО ТВЕРДОЕ ЯДОВИТОЕ КОРРОЗИОННОЕ ОРГАНИЧЕСКОЕ, Н.У.К.
2928	Фракция антраценовая
2929	ЖИДКОСТЬ ЯДОВИТАЯ ЛЕГКОВОСПЛАМЕНЯЮЩАЯСЯ ОРГАНИЧЕСКАЯ, Н.У.К.
2930	ВЕЩЕСТВО ТВЕРДОЕ ЯДОВИТОЕ ЛЕГКОВОСПЛАМЕНЯЮЩЕЕСЯ ОРГАНИЧЕСКОЕ, Н.У.К.
2931	ВАНАДИЛСУЛЬФАТ
2933	МЕТИЛ-2-ХЛОРПРОПИОНАТ
2934	ИЗОПРОПИЛ-2-ХЛОРПРОПИОНАТ
2935	ЭТИЛ-2-ХЛОРПРОПИОНАТ
2936	КИСЛОТА ТИОМОЛОЧНАЯ

2937	СПИРТ альфа-МЕТИЛБЕНЗИЛОВЫЙ, ЖИДКИЙ
2940	9-ФОСФАБИЦИКЛОНОНАНЫ (ЦИКЛООКТАДИЕНФОСФИНЫ)
2941	ФТОРАНИЛИНЫ
2942	2-ТРИФТОРМЕТИЛАНИЛИН
2943	ТЕТРАГИДРОФУРФУРИЛАМИН
2945	N-МЕТИЛБУТИЛАМИН
2946	2-АМИНО-5-ДИЭТИЛАМИНОПЕНТАН
2947	ИЗОПРОПИЛХЛОРАЦЕТАТ
2948	3-ТРИФТОРМЕТИЛАНИЛИН
2949	НАТРИЯ ГИДРОСУЛЬФИД ГИДРАТИРОВАННЫЙ, содержащий не менее 25% кристаллизационной воды
2950	МАГНИЙ В ГРАНУЛАХ ПОКРЫТЫХ, размер частиц не менее 149 микрон
2956	5-трет-БУТИЛ-2,4,6-ТРИНИТРО-м-КСИЛОЛ (КСИЛОЛ МУСКУСНЫЙ)
2965	ЭФИР БОРТРИФТОРДИМЕТИЛОВЫЙ
2966	ТИОГЛИКОЛЬ
2967	Аминосульфо кислота
2967	КИСЛОТА СУЛЬФАМИНОВАЯ
2967	Средство моющее, техническое КСЩ-1
2968	МАНЕБ СТАБИЛИЗИРОВАННЫЙ или МАНЕБА ПРЕПАРАТ СТАБИЛИЗИРОВАННЫЙ против самонагревания
2968	Марганца этилен-1,2-бисдитиокарбамат, стабилизированный против самонагревания
2969	БОБЫ КАСТОРОВЫЕ или МУКА КАСТОРОВАЯ или ЖМЫХ КАСТОРОВЫЙ или ХЛОПЬЯ КАСТОРОВЫЕ
2983	ЭТИЛЕНА ОКСИДА И ПРОПИЛЕНА ОКСИДА СМЕСЬ, содержащая не более 30% этилена оксида
2984	ВОДОРОДА ПЕРОКСИДА ВОДНЫЙ РАСТВОР, содержащий не менее 8%, но менее 20% водорода пероксида (стабилизированный, если необходимо)
2985	Диметилхлорметилхлорсилан
2985	Метилвинилдихлорсилан
2985	Метилхлорметилдихлорсилан
2985	Триэтилхлорсилан
2985	ХЛОРСИЛАНЫ ЛЕГКОВОСПЛАМЕНЯЮЩИЕСЯ КОРРОЗИОННЫЕ, Н.У.К.
2986	ХЛОРСИЛАНЫ КОРРОЗИОННЫЕ ЛЕГКОВОСПЛАМЕНЯЮЩИЕСЯ, Н.У.К.

2987	Метил- (2-цианэтил) -дихлорсилан
2987	Метилдифенилхлорсилан
2987	ХЛОРСИЛАНЫ КОРРОЗИОННЫЕ, Н.У.К.
2987	Цианэтилтрихлорсилан
2988	Фенилхлорсилан
2988	ХЛОРСИЛАНЫ, РЕАГИРУЮЩИЕ С ВОДОЙ, ЛЕГКОВОСПЛАМЕНЯЮЩИЕСЯ КОРРОЗИОННЫЕ, Н.У.К.
2988	Этилхлорсилан
2989	СВИНЦА ФОСФИТ ДВУЗАМЕЩЕННЫЙ
2990	СРЕДСТВА СПАСАТЕЛЬНЫЕ САМОНАДУВНЫЕ
2990	Устройства спасательные, самонадувающиеся, такие, как авиационные аварийные трапы и авиационные аварийные комплекты и морские спасательные приборы
2991	ПЕСТИЦИД НА ОСНОВЕ КАРБАМАТОВ ЖИДКИЙ ЯДОВИТЫЙ ЛЕГКОВОСПЛАМЕНЯЮЩИЙСЯ с температурой вспышки не менее 23 °С
2992	ПЕСТИЦИД НА ОСНОВЕ КАРБАМАТОВ ЖИДКИЙ ЯДОВИТЫЙ
2993	ПЕСТИЦИД МЫШЬЯКСОДЕРЖАЩИЙ ЖИДКИЙ ЯДОВИТЫЙ ЛЕГКОВОСПЛАМЕНЯЮЩИЙСЯ с температурой вспышки не менее 23 °С
2994	ПЕСТИЦИД МЫШЬЯКСОДЕРЖАЩИЙ ЖИДКИЙ ЯДОВИТЫЙ
2995	ПЕСТИЦИД ХЛОРОРГАНИЧЕСКИЙ ЖИДКИЙ ЯДОВИТЫЙ ЛЕГКОВОСПЛАМЕНЯЮЩИЙСЯ с температурой вспышки не менее 23 °С
2996	ПЕСТИЦИД ХЛОРОРГАНИЧЕСКИЙ ЖИДКИЙ ЯДОВИТЫЙ
2996	Хлорхолинхлорид, раствор
2997	ПЕСТИЦИД НА ОСНОВЕ ТРИАЗИНОВ ЖИДКИЙ ЯДОВИТЫЙ ЛЕГКОВОСПЛАМЕНЯЮЩИЙСЯ с температурой вспышки не менее 23 °С
2998	ПЕСТИЦИД НА ОСНОВЕ ТРИАЗИНОВ ЖИДКИЙ ЯДОВИТЫЙ
3005	ПЕСТИЦИД НА ОСНОВЕ ТИОКАРБАМАТОВ ЖИДКИЙ ЯДОВИТЫЙ ЛЕГКОВОСПЛАМЕНЯЮЩИЙСЯ с температурой вспышки не менее 23 °С
3006	ПЕСТИЦИД НА ОСНОВЕ ТИОКАРБАМАТОВ ЖИДКИЙ ЯДОВИТЫЙ
3009	ПЕСТИЦИД МЕДЬСОДЕРЖАЩИЙ ЖИДКИЙ ЯДОВИТЫЙ ЛЕГКОВОСПЛАМЕНЯЮЩИЙСЯ с температурой вспышки не менее 23 °С
3010	ПЕСТИЦИД МЕДЬСОДЕРЖАЩИЙ ЖИДКИЙ ЯДОВИТЫЙ
3011	ПЕСТИЦИД РТУТЬСОДЕРЖАЩИЙ ЖИДКИЙ ЯДОВИТЫЙ ЛЕГКОВОСПЛАМЕНЯЮЩИЙСЯ с температурой вспышки не менее 23 °С
3012	ПЕСТИЦИД РТУТЬСОДЕРЖАЩИЙ ЖИДКИЙ ЯДОВИТЫЙ
3013	ПЕСТИЦИД - ПРОИЗВОДНЫЙ НИТРОФЕНОЛА ЖИДКИЙ ЯДОВИТЫЙ ЛЕГКОВОСПЛАМЕНЯЮЩИЙСЯ с температурой вспышки не менее 23 °С

3014	ПЕСТИЦИД - ПРОИЗВОДНЫЙ НИТРОФЕНОЛА ЖИДКИЙ ЯДОВИТЫЙ
3015	ПЕСТИЦИД - ПРОИЗВОДНЫЙ ДИПИРИДИЛА ЖИДКИЙ ЯДОВИТЫЙ ЛЕГКОВОСПЛАМЕНЯЮЩИЙСЯ с температурой вспышки не менее 23 °С
3016	ПЕСТИЦИД - ПРОИЗВОДНЫЙ ДИПИРИДИЛА ЖИДКИЙ ЯДОВИТЫЙ
3017	ПЕСТИЦИД ФОСФОРОРГАНИЧЕСКИЙ ЖИДКИЙ ЯДОВИТЫЙ ЛЕГКОВОСПЛАМЕНЯЮЩИЙСЯ с температурой вспышки не менее 23 °С
3018	ПЕСТИЦИД ФОСФОРОРГАНИЧЕСКИЙ ЖИДКИЙ ЯДОВИТЫЙ
3019	ПЕСТИЦИД ОЛОВООРГАНИЧЕСКИЙ ЖИДКИЙ ЯДОВИТЫЙ ЛЕГКОВОСПЛАМЕНЯЮЩИЙСЯ с температурой вспышки не менее 23 °С
3020	ПЕСТИЦИД ОЛОВООРГАНИЧЕСКИЙ ЖИДКИЙ ЯДОВИТЫЙ
3021	ПЕСТИЦИД ЖИДКИЙ ЛЕГКОВОСПЛАМЕНЯЮЩИЙСЯ ЯДОВИТЫЙ, н.у.к., с температурой вспышки менее 23 °С
3022	1,2-БУТИЛЕНОКСИД СТАБИЛИЗИРОВАННЫЙ
3023	2-МЕТИЛ-2-ГЕПТАНТИОЛ
3023	трет-Октилмеркаптан
3024	ПЕСТИЦИД - ПРОИЗВОДНЫЙ КУМАРИНА ЖИДКИЙ ЛЕГКОВОСПЛАМЕНЯЮЩИЙСЯ ЯДОВИТЫЙ с температурой вспышки менее 23 °С
3025	ПЕСТИЦИД - ПРОИЗВОДНЫЙ КУМАРИНА ЖИДКИЙ ЯДОВИТЫЙ ЛЕГКОВОСПЛАМЕНЯЮЩИЙСЯ с температурой вспышки не менее 23 °С
3026	ПЕСТИЦИД - ПРОИЗВОДНЫЙ КУМАРИНА ЖИДКИЙ ЯДОВИТЫЙ
3027	ПЕСТИЦИД - ПРОИЗВОДНЫЙ КУМАРИНА ТВЕРДЫЙ ЯДОВИТЫЙ
3028	БАТАРЕИ СУХИЕ, СОДЕРЖАЩИЕ КАЛИЯ ГИДРОКСИД ТВЕРДЫЙ, электрические аккумуляторные
3048	ПЕСТИЦИД НА ОСНОВЕ ФОСФИДА АЛЮМИНИЯ
3054	ЦИКЛОГЕКСИЛМЕРКАПТАН
3055	2- (2-АМИНОЭТОКСИ) -ЭТАНОЛ
3056	н-ГЕПТАЛЬДЕГИД
3057	ТРИФТОРАЦЕТИЛХЛОРИД
3064	НИТРОГЛИЦЕРИНА СПИРТОВОЙ РАСТВОР, содержащий более 1%, но не более 5% нитроглицерина
3065	Алкогольные напитки
3065	НАПИТКИ АЛКОГОЛЬНЫЕ, содержащие более 24%, но не более 70% спирта по объему
3065	НАПИТКИ АЛКОГОЛЬНЫЕ, содержащие более 70% спирта по объему
3066	КРАСКА (включая краску, лак, эмаль, краситель, шеллак, олифу, политуру, жидкий наполнитель и жидкую лаковую основу) или МАТЕРИАЛ ЛАКОКРАСОЧНЫЙ (включая растворитель или разбавитель краски)

3070	ЭТИЛЕНА ОКСИДА И ДИХЛОРДИФТОРМЕТАНА СМЕСЬ, содержащая не более 12,5% этилена оксида
3071	МЕРКАПТАНЫ ЖИДКИЕ ЯДОВИТЫЕ ЛЕГКОВОСПЛАМЕНЯЮЩИЕСЯ, Н.У.К., или МЕРКАПТАНОВ СМЕСЬ ЖИДКАЯ ЯДОВИТАЯ ЛЕГКОВОСПЛАМЕНЯЮЩАЯСЯ, Н.У.К.
3072	СРЕДСТВА СПАСАТЕЛЬНЫЕ НЕСАМОНАДУВНЫЕ, содержащие в качестве оборудования опасные грузы
3073	ВИНИЛПИРИДИНЫ СТАБИЛИЗИРОВАННЫЕ
3077	Агидол-1
3077	Агидол-3
3077	Агидол-60
3077	Амидолы
3077	4-Амино-2-нитрофенол
3077	п-Аминодифениламин (введено протоколом от 14.05.2010)
3077	Антрацен
3077	Ацетонанил
3077	Ацетонанил Н
3077	ВЕЩЕСТВО ТВЕРДОЕ, ОПАСНОЕ ДЛЯ ОКРУЖАЮЩЕЙ СРЕДЫ, Н.У.К.
3077	Гексахлорэтан
3077	2,4-Диаминофеноладигидрохлорид
3077	2,6-Ди-трет-бутил-4-диметиламинометилфенол (основание Манниха)
3077	2,6-Ди-трет-бутил-4-метилфенол
3077	Дифенил
3077	Дифениламин
3077	1,3-Дифенилгуанидин
3077	Дифенилгуанидин технический
3077	Дифенилоксид
3077	п-Дихлорбензол
3077	1,4-Дихлорбензол
3077	2,5-Дихлорнитробензол
3077	Калия гексациано-(2)-феррат
3077	Карбамат МН
3077	Меди (II) сульфат

3077	Натрий хромовоокислый
3077	Натрия N,N -диметилдитиокарбамат
3077	Натрия хромат
3077	2-Нафтол, технический
3077	Нитроаминофенол
3077	Парааминодифенил
3077	Парафин (C10 - C13) хлорированный
3077	Пек каменноугольный электродной марки В1 (V или V1)
3077	Противостаритель "Крафанил-У"
3077	Ртуты (I) хлорид
3077	Смесь ди-три-третбутилфенолов
3077	Стабилизатор против старения каучуков "Крафанил-У"
3077	Тиурамы технические
3077	Трибутилоловофосфат
3077	Триметилдигидрохинолина полимер
3077	N-Фенил-n-фенилендиамин
3077	Фенилбутадиноксид
3077	Хлоргексидин
3077	Цинка бромид
3077	Эфир дифениловый
3078	ЦЕРИЙ - стружка или мелкий порошок
3079	МЕТАКРИЛОНИТРИЛ СТАБИЛИЗИРОВАННЫЙ
3080	ИЗОЦИАНАТЫ ЯДОВИТЫЕ ЛЕГКОВОСПЛАМЕНЯЮЩИЕСЯ, Н.У.К., или ИЗОЦИАНАТА РАСТВОР ЯДОВИТЫЙ ЛЕГКОВОСПЛАМЕНЯЮЩИЙСЯ, Н.У.К.
3082	Авиационное турбинное топливо JP-5, JP-7
3082	Агидол АФ-2
3082	Агидол-51-52-53
3082	Акаризол
3082	Альфафаметрин
3082	Бутилбензилфталат
3082	ВЕЩЕСТВО ЖИДКОЕ, ОПАСНОЕ ДЛЯ ОКРУЖАЮЩЕЙ СРЕДЫ, Н.У.К.
3082	Гидроксилamina сульфат, водный раствор
3082	Деготь каменноугольный

3082	Децилакрилат
3082	Дивинилбензол, стабилизированный
3082	Диизобутилфталат
3082	Диизопропилбензолы
3082	Диметилдитиокарбамат натрия, водный раствор
3082	Ди-н-бутилфталат
3082	Дифенилметан-4,4-диизоцианат
3082	Дифенилметандиизоцианат
3082	Дифонат
3082	1,1-Дифтор-1,2,2-трихлорэтан
3082	1,6-Дихлоргексан
3082	трет-Додецилмеркаптан
3082	Изодецилакрилат
3082	Изодецилдифенилфосфат
3082	Калиевые соли ди-(алкилполиэтиленгликоевого) эфира фосфорной кислоты
3082	Кислота 1-оксиэтилидендифосфоновая (ОЭДФ-1), раствор не коррозионный
3082	Композиция бромид кальция - бромид цинка (раствор)
3082	Крезилдифенилфосфат
3082	Креозот (из смолы каменноугольной или древесной)
3082	Малатион
3082	Марганца сульфат, раствор
3082	Масло каменноугольное для пропитки древесины
3082	Масло каменноугольное для энергетических целей и обмасливания угольной шихты
3082	Масло каменноугольное креозотовое для пропитки древесины
3082	Масло каменноугольное, среднее
3082	Меди (II) нитрат водный раствор, неокисляющий
3082	Меди (II) хлорид, водный раствор
3082	Метилнафталины, изомерная смесь жидкая
3082	Натрия N,N-диметилдитиокарбамат, водный раствор
3082	Оксифос Б

3082	Остатки кубовые СЖК
3082	Парафин (C10 - C13) хлорированный (жидкий)
3082	Ресметрин
3082	Сантохин
3082	Смесь фенольных оснований Манниха
3082	Смола каменноугольная
3082	Смола полиэфирная ненасыщенная бесстирольная "Камфэст-04"
3082	Смола углеводородформальдегидная
3082	Спирт C12 - C15 поли (1 - 3) этоксилат
3082	Спирт C12 - C15 поли (1 - 6) этоксилат
3082	Спирт C6 - C17 (вторичный) поли (3 - 6) этоксилат
3082	Топливо котельное для энергетических целей
3082	Топливо печное нефтеуглехимическое
3082	Триарилфосфат
3082	Трибутилфосфат
3082	Трикрезилфосфат
3082	2,2,4-Триметил-6-этокси-1,2,3,4-дигидролин
3082	Трифтортрихлорэтан
3082	Триэтаноламин
3082	Триэтилбензол
3082	Углеводороды тяжелые
3082	Флотореагент нефтеуглехимический марки ФН
3082	Хладон 122а
3082	Хладон-113
3082	1-Хлороктан
3082	Цинкалкилдитиофосфат
3082	Цинкарилдитиофосфат
3082	Цифлутрин
3082	Эмульгатор ОП-10
3083	ПЕРХЛОРИЛФТОРИД
3084	ВЕЩЕСТВО ТВЕРДОЕ КОРРОЗИОННОЕ ОКИСЛЯЮЩЕЕ, Н.У.К.
3085	ВЕЩЕСТВО ТВЕРДОЕ ОКИСЛЯЮЩЕЕ КОРРОЗИОННОЕ, Н.У.К.

3085	Средства дезинфицирующие на основе кислоты трихлоризоциануровой твердые
3086	ВЕЩЕСТВО ТВЕРДОЕ ЯДОВИТОЕ ОКИСЛЯЮЩЕЕ, Н.У.К.
3087	Барий двухромовокислый
3087	Бария дихромат
3087	ВЕЩЕСТВО ТВЕРДОЕ ОКИСЛЯЮЩЕЕ ЯДОВИТОЕ, Н.У.К.
3087	Калий двухромовокислый
3087	Калия дихромат
3087	Меди дихромат
3087	Медь двухромовокислая
3087	Цинк двухромовокислый
3087	Цинка дихромат
3088	ВЕЩЕСТВО ТВЕРДОЕ САМОНАГРЕВАЮЩЕЕСЯ ОРГАНИЧЕСКОЕ, Н.У.К.
3089	Железо карбонильное
3089	Ниобий
3089	ПОРОШОК МЕТАЛЛИЧЕСКИЙ ЛЕГКОВОСПЛАМЕНЯЮЩИЙСЯ, Н.У.К.
3090	БАТАРЕИ ЛИТИЕВЫЕ
3091	БАТАРЕИ ЛИТИЕВЫЕ В ОБОРУДОВАНИИ или БАТАРЕИ ЛИТИЕВЫЕ, УПАКОВАННЫЕ С ОБОРУДОВАНИЕМ
3092	1-МЕТОКСИ-2-ПРОПАНОЛ
3093	ЖИДКОСТЬ КОРРОЗИОННАЯ ОКИСЛЯЮЩАЯ, Н.У.К.
3094	ЖИДКОСТЬ КОРРОЗИОННАЯ, РЕАГИРУЮЩАЯ С ВОДОЙ, Н.У.К.
3095	ВЕЩЕСТВО ТВЕРДОЕ КОРРОЗИОННОЕ, САМОНАГРЕВАЮЩЕЕСЯ, Н.У.К.
3096	ВЕЩЕСТВО ТВЕРДОЕ КОРРОЗИОННОЕ, РЕАГИРУЮЩЕЕ С ВОДОЙ, Н.У.К.
3097	ВЕЩЕСТВО ТВЕРДОЕ ЛЕГКОВОСПЛАМЕНЯЮЩЕЕСЯ ОКИСЛЯЮЩЕЕ, Н.У.К.
3098	ЖИДКОСТЬ ОКИСЛЯЮЩАЯ КОРРОЗИОННАЯ, Н.У.К.
3098	Средства дезинфицирующие на основе кислоты трихлоризоциануровой жидкие
3099	ЖИДКОСТЬ ОКИСЛЯЮЩАЯ ЯДОВИТАЯ, Н.У.К.
3100	ВЕЩЕСТВО ТВЕРДОЕ ОКИСЛЯЮЩЕЕ САМОНАГРЕВАЮЩЕЕСЯ, Н.У.К.
3101	трет-АМИЛПЕРОКСИ-3,5,5-ТРИМЕТИЛГЕКСАНОАТ с концентрацией менее 100%
3101	трет-Бутилпероксиацетат не менее 32%, но не более 77% в растворителе типа А не менее 23%
3101	трет-БУТИЛПЕРОКСИАЦЕТАТ с концентрацией более 52%, но не более

	77%, с разбавителем типа А с концентрацией не менее 23%
3101	1,1-ДИ-(трет-БУТИЛПЕРОКСИ)-3,3,5-ТРИМЕТИЛЦИКЛОГЕКСАН с концентрацией более 90 - 100%
3101	1,1-ДИ-(трет-БУТИЛПЕРОКСИ)-ЦИКЛОГЕКСАН с концентрацией более 80 - 100%
3101	2,5-ДИМЕТИЛ-2,5-ДИ-(трет-БУТИЛПЕРОКСИ)-ГЕКСИН-3 с концентрацией более 86 - 100%
3101	МЕТИЛЭТИЛКЕТОНА ПЕРОКСИД(Ы), с содержанием свободного кислорода более 10%, но менее 10,7%, с разбавителем типа А с концентрацией не менее 48%
3101	ПЕРОКСИД ОРГАНИЧЕСКИЙ ТИПА В ЖИДКИЙ
3101	Третбутила-бензоила пероксид, раствор концентрации не более 77%
3102	трет-БУТИЛМОНОПЕРОКСИМАЛЕАТ с концентрацией более 52 - 100%
3102	ДИ-(4-ДИХЛОРБЕНЗОИЛА) ПЕРОКСИД с концентрацией не более 77%
3102	ДИ-(2-ФЕНОКСИЭТИЛ)-ПЕРОКСИДИКАРБОНАТ с концентрацией более 85 - 100%
3102	ДИ-4-ХЛОРБЕЗОИЛА ПЕРОКСИД с концентрацией не более 77%
3102	Дибензоила пероксид более 77%, но менее 94% с водой
3102	ДИБЕНЗОИЛА ПЕРОКСИД с концентрацией более 51 - 100%, с содержанием инертного твердого вещества не более 48%
3102	ДИБЕНЗОИЛА ПЕРОКСИД с концентрацией более 77%, но не более 94%
3102	2,2-ДИГИДРОПЕРОКСИПРОПАН с концентрацией не более 27%, с содержанием инертного твердого вещества не менее 73%
3102	2,5-ДИМЕТИЛ-2,5-ДИ-(БЕНЗОИЛПЕРОКСИ)-ГЕКСАН с концентрацией более 82 - 100%
3102	КИСЛОТА 3-ХЛОРПЕРОКСИБЕНЗОЙНАЯ с концентрацией более 57%, но не более 86%, с содержанием инертного твердого вещества не менее 14%
3102	КИСЛОТЫ ЯНТАРНОЙ ПЕРОКСИД с концентрацией более 72 - 100%
3102	ПЕРОКСИД ОРГАНИЧЕСКИЙ ТИПА В ТВЕРДЫЙ
3103	трет-АМИЛПЕРОКСИБЕНЗОАТ с концентрацией менее 100%
3103	н-БУТИЛ-4,4-ДИ-(трет-БУТИЛПЕРОКСИ)-ВАЛЕРАТ с концентрацией более 52 - 100%
3103	трет-БУТИЛА ГИДРОПЕРОКСИД с концентрацией более 79%, но менее 90%
3103	трет-БУТИЛА ГИДРОПЕРОКСИД с концентрацией менее 82% и Ди-трет-БУТИЛА ПЕРОКСИД с концентрацией более 9%, смеси
3103	трет-БУТИЛМОНОПЕРОКСИМАЛЕАТ с концентрацией не более 52%, с

	разбавителем типа А с концентрацией не менее 48%
3103	трет-БУТИЛПЕРОКСИ-2-МЕТИЛБЕНЗОАТ с концентрацией менее 100%
3103	трет-БУТИЛПЕРОКСИАЦЕТАТ с концентрацией более 32%, но не более 52%, с разбавителем типа А с концентрацией не менее 48%
3103	трет-БУТИЛПЕРОКСИБЕНЗОАТ с концентрацией более 77 - 100%
3103	трет-БУТИЛПЕРОКСИИЗОПРОПИЛ-КАРБОНАТ с концентрацией не более 77%, с разбавителем типа А с концентрацией не менее 23%
3103	1,1-ДИ(трет-АМИЛПЕРОКСИ)-ЦИКЛОГЕКСАН с концентрацией не более 82%, с разбавителем типа А с концентрацией не менее 18%
3103	2,2-ДИ-(трет-БУТИЛПЕРОКСИ)-БУТАН с концентрацией не более 52%, с разбавителем типа А с концентрацией не менее 48%
3103	1,1-ДИ-(трет-БУТИЛПЕРОКСИ)-3,3,5-ТРИМЕТИЛЦИКЛОГЕКСАН с концентрацией более 57%, но не более 90%, с разбавителем типа А с концентрацией не менее 10%
3103	1,1-ДИ-(трет-БУТИЛПЕРОКСИ)-3,3,5-ТРИМЕТИЛЦИКЛОГЕКСАН с концентрацией не более 77%, с разбавителем типа В с концентрацией не менее 23%
3103	1,1-ДИ-(трет-БУТИЛПЕРОКСИ)-ЦИКЛОГЕКСАН с концентрацией более 52%, но не менее 80%, с разбавителем типа А с концентрацией не менее 20%
3103	1,6-ДИ-(трет-БУТИЛПЕРОКСИ-КАРБОНИЛОКСИ)ГЕКСАН с концентрацией не более 72%, с разбавителем типа А с концентрацией не менее 28%
3103	2,5-ДИМЕТИЛ-2,5-ДИ-(трет-БУТИЛПЕРОКСИ)-ГЕКСИН-3 с концентрацией более 52%, но не более 86%, с разбавителем типа А с концентрацией не менее 14%, с содержанием гидропероксидов концентрацией менее 0,5%
3103	ОРГАНИЧЕСКИЙ ПЕРОКСИД, ОБРАЗЕЦ, ЖИДКИЙ
3103	ПЕРОКСИД ОРГАНИЧЕСКИЙ ТИПА С ЖИДКИЙ
3103	трет-АМИЛПЕРОКСИ-ИЗОПРОПИЛКАРБОНАТ с концентрацией не более 77%, с разбавителем типа А с концентрацией не менее 23%
3103	ЭТИЛ-3,3-ДИ-(трет-БУТИЛПЕРОКСИ)-БУТИРАТ с концентрацией более 77 - 100%
3104	ДИБЕНЗОИЛА ПЕРОКСИД с концентрацией не более 77%
3104	Дибензоила пероксид, не более 77% с водой
3104	2,5-ДИМЕТИЛ-2,5-ДИ-(БЕНЗОИЛПЕРОКСИ)-ГЕКСАН с концентрацией не более 82%
3104	2,5-ДИМЕТИЛ-2,5-ДИГИДРО-ПЕРОКСИГЕКСАН с концентрацией не более 82%
3104	ОРГАНИЧЕСКИЙ ПЕРОКСИД, ОБРАЗЕЦ, ТВЕРДЫЙ
3104	ПЕРОКСИД ОРГАНИЧЕСКИЙ ТИПА С ТВЕРДЫЙ

3104	ЦИКЛОГЕКСАНОНА ПЕРОКСИД (Ы) с концентрацией не более 91%
3105	трет-АМИЛПЕРОКСИ-2-ЭТИЛГЕКСИЛКАРБОНАТ с концентрацией менее 100%
3105	трет-АМИЛПЕРОКСИАЦЕТАТ с концентрацией не более 62%, с разбавителем типа А с концентрацией не менее 38%
3105	АЦЕТИЛАЦЕТОНА ПЕРОКСИД с концентрацией не более 42%, с разбавителем типа А с концентрацией не менее 48% со свободным кислородом концентрацией не более 4,7%
3105	трет-БУТИЛА ГИДРОПЕРОКСИД с концентрацией не более 80%, с разбавителем типа А с концентрацией не менее 20%
3105	трет-БУТИЛПЕРОКСИ-2-ЭТИЛГЕКСИЛКАРБОНАТ с концентрацией менее 100%
3105	трет-БУТИЛПЕРОКСИ-3,5,5-ТРИМЕТИЛГЕКСАНОАТ с концентрацией более 32 - 100%
3105	трет-БУТИЛПЕРОКСИБЕНЗОАТ с концентрацией более 52%, но не более 77%, с разбавителем типа А с концентрацией не менее 23%
3105	трет-БУТИЛПЕРОКСИБУТИЛФУМАРАТ с концентрацией не более 52%, с разбавителем типа А с концентрацией не менее 48%
3105	1-(2-БУТИЛПЕРОКСИИЗОПРОПИЛ)-3-ИЗОПРОПЕНИЛБЕНЗОЛ с концентрацией трет-не более 77%, с разбавителем типа А с концентрацией не менее 23%
3105	трет-БУТИЛПЕРОКСИКРОТОНАТ с концентрацией не более 77%, с разбавителем типа А с концентрацией не менее 23%
3105	2,2-ДИ-(трет-БУТИЛПЕРОКСИ)-ПРОПАН с концентрацией не более 52%, с разбавителем типа А с концентрацией не менее 48%
3105	ДИ-(трет-БУТИЛПЕРОКСИ)-ФТАЛАТ с концентрацией более 42%, но не более 52%, с разбавителем типа А с концентрацией не менее 48%
3105	1,1-ДИ-(трет-БУТИЛПЕРОКСИ)-ЦИКЛОГЕКСАН с концентрацией более 42%, но менее 52%, с разбавителем типа А с концентрацией не менее 48%
3105	2,5-ДИМЕТИЛ-2,5-ДИ-(3,5,5-ТРИМЕТИЛГЕКСАНОИЛПЕРОКСИ)-ГЕКСАН с концентрацией не более 77%, с разбавителем типа А с концентрацией не менее 23%
3105	2,5-ДИМЕТИЛ-2,5-ДИ-(трет-БУТИЛПЕРОКСИ)-ГЕКСАН с концентрацией более 52 - 100%
3105	ДИ-трет-БУТИЛПЕРОКСИАЗЕЛАТ с концентрацией не более 52%, с разбавителем типа А с концентрацией не менее 48%
3105	КИСЛОТА НАДУКСУСНАЯ ТИПА D стабилизированная с концентрацией не более 43%, смесь с пероксидом водорода, водой и кислотой (-ами)
3105	п-МЕНТИЛА ГИДРОПЕРОКСИД с концентрацией более 72 - 100%
3105	МЕТИЛИЗОВУТИЛКЕТОНА ПЕРОКСИД (Ы) с концентрацией не более 62%, с разбавителем типа А с концентрацией не менее 19%, с содержанием метилизобутилкетона

3105	Метилэтилкетона пероксид концентрации не более 45% в растворе, содержащем не более 10% активного кислорода
3105	МЕТИЛЭТИЛКЕТОНА ПЕРОКСИД(Ы), с содержанием свободного кислорода не более 10%, с разбавителем типа А с концентрацией не менее 55%
3105	ПЕРОКСИД ОРГАНИЧЕСКИЙ ТИПА D ЖИДКИЙ
3105	ПИНАНИЛА ГИДРОПЕРОКСИД с концентрацией более 56 - 100%
3105	1,1,3,3-ТЕТРАМЕТИЛБУТИЛА ГИДРОПЕРОКСИД с концентрацией не более 100%
3105	3,6,9-ТРИЭТИЛ-3,6,9-ТРИМЕТИЛ-1,4,7-ТРИПЕРОКСОНАН с концентрацией не более 42%, с разбавителем типа А с концентрацией не менее 58%, со свободным активным кислородом в разбавителе типа А концентрацией не более 7,6% с испарением в диапазоне 220 - 260 °С
3105	ЦИКЛОГЕКСАНОНА ПЕРОКСИД(Ы) с концентрацией не более 72%, с разбавителем типа А с концентрацией не менее 28%, с содержанием свободного кислорода концентрацией не более 9%
3105	ЭТИЛ-3,3-ДИ-(трет-АМИЛПЕРОКСИ)-БУТИРАТ с концентрацией не более 67%, с разбавителем типа А с концентрацией не менее 33%
3105	ЭТИЛ-3,3-ДИ-(трет-БУТИЛПЕРОКСИ)-БУТИРАТ с концентрацией не более 77%, с разбавителем типа А с концентрацией не менее 23%
3106	АЦЕТИЛАЦЕТОНА ПЕРОКСИД с концентрацией не более 32%, паста, с разбавителем типа А, с водой или без воды
3106	трет-БУТИЛПЕРОКСИ-2-ЭТИЛГЕКСАНОАТ с концентрацией не более 12% и 2,2-ДИ-(трет-БУТИЛПЕРОКСИ)-БУТАН с концентрацией не более 14%, с разбавителем типа А с концентрацией не менее 14%, с содержанием инертного твердого вещества не менее 60%, смеси
3106	трет-БУТИЛПЕРОКСИБЕНЗОАТ с концентрацией не более 52%, с содержанием инертного твердого вещества не менее 48%
3106	трет-БУТИЛПЕРОКСИСТЕАРИЛКАРБОНАТ с концентрацией менее 100%
3106	ДИ-(4-ДИХЛОРБЕНЗОИЛА) ПЕРОКСИД с концентрацией не более 52%, паста, с разбавителем типа А, с водой или без воды
3106	ДИ-(1-ГИДРОКСИЦИКЛОГЕКСИЛ)-ПЕРОКСИД с концентрацией менее 100%
3106	ДИ-(2-трет-БУТИЛПЕРОКСИ-ИЗОПРОПИЛ)-БЕНЗОЛ(Ы) с концентрацией более 42 - 100%, с содержанием инертного твердого вещества не более 57%
3106	ДИ-(2-ФЕНОКСИЭТИЛ)-ПЕРОКСИДИКАРБОНАТ с концентрацией не более 85%
3106	2,2-ДИ-(4,4-ДИ(трет-БУТИЛПЕРОКСИ) ЦИКЛОГЕКСИЛ)-ПРОПАН с концентрацией не более 42%, с содержанием инертного твердого вещества не менее 58%

3106	2,2-ДИ-(трет-БУТИЛПЕРОКСИ)-ПРОПАН с концентрацией не более 42%, с разбавителем типа А с концентрацией не менее 13%, с содержанием инертного твердого вещества не менее 45%
3106	ДИ-(трет-БУТИЛПЕРОКСИ)-ФТАЛАТ с концентрацией не более 52%, паста, с разбавителем типа А, с водой или без воды
3106	1,1-ДИ-(трет-БУТИЛПЕРОКСИ)-ЦИКЛОГЕКСАН с концентрацией не более 42%, с разбавителем типа А с концентрацией не менее 13%, с содержанием инертного твердого вещества не менее 45%
3106	ДИ-4-ХЛОРБЕЗОИЛА ПЕРОКСИД с концентрацией не более 52%, паста с силикогелевым маслом
3106	Дибензоила пероксид не более 62% - паста
3106	Дибензоила пероксид не менее 35%, но не более 52% с инертным твердым веществом
3106	ДИБЕНЗОИЛА ПЕРОКСИД с концентрацией более 35%, но не более 52%, с содержанием инертного твердого вещества не менее 48%
3106	ДИБЕНЗОИЛА ПЕРОКСИД с концентрацией более 52%, но не более 62%, паста, с разбавителем типа А, с водой или без воды
3106	ДИБЕНЗОИЛА ПЕРОКСИД с концентрацией не более 62%, с содержанием инертного твердого вещества не менее 28%
3106	ДИИЗОПРОПИЛБЕНЗОЛА ДИГИДРОПЕРОКСИД с концентрацией не более 82%, с разбавителем типа А с концентрацией не менее 5%, с содержанием 1-изопропилгидроперокси-4-изопропилгидроксibenзола с концентрацией не более 8%
3106	ДИИЗОПРОПИЛБЕНЗОЛА ДИГИДРОПЕРОКСИД с концентрацией не более 82%, с разбавителем типа А с концентрацией не менее 5%
3106	ДИЛАУРОИЛА ПЕРОКСИД с концентрацией менее 100%
3106	2,5-ДИМЕТИЛ-2,5-ДИ-(БЕНЗОИЛПЕРОКСИ)-ГЕКСАН с концентрацией не более 82%, с содержанием инертного твердого вещества не менее 18%
3106	2,5-ДИМЕТИЛ-2,5-ДИ-(трет-БУТИЛПЕРОКСИ)-ГЕКСИН-3 с концентрацией не более 52%, с содержанием инертного твердого вещества не менее 48%
3106	КИСЛОТА 3-ХЛОРПЕРОКСИБЕНЗОЙНАЯ с концентрацией не более 57%, с содержанием инертного твердого вещества не менее 3%
3106	КИСЛОТА 3-ХЛОРПЕРОКСИБЕНЗОЙНАЯ с концентрацией не более 77%, с содержанием инертного твердого вещества не менее 6%
3106	Лауроила пероксид
3106	ЛАУРОИЛА ПЕРОКСИД технически чистый
3106	ПЕРОКСИД ОРГАНИЧЕСКИЙ ТИПА D ТВЕРДЫЙ
3106	ЦИКЛОГЕКСАНОНА ПЕРОКСИД (Ы) с концентрацией не более 72%, паста, со свободным кислородом концентрацией не менее 9%, с разбавителем типа А, с водой или без воды

3106	ЭТИЛ-3,3-ДИ-(ТРЕТ-БУТИЛПЕРОКСИ)-БУТИРАТ с концентрацией не более 52%, с содержанием инертного твердого вещества не менее 48%
3107	ТРЕТ-АМИЛА ГИДРОПЕРОКСИД с концентрацией не более 88%, с разбавителем типа А с концентрацией не менее 6%
3107	ТРЕТ-БУТИЛА ГИДРОПЕРОКСИД с концентрацией не более 79%, с содержанием пероксида ди-трет-бутила концентрацией не более 6%
3107	ТРЕТ-БУТИЛКУМИЛА ПЕРОКСИД с концентрацией более 42 - 100%
3107	2,2-ДИ-(4,4-ДИ(ТРЕТ-БУТИЛПЕРОКСИ)ЦИКЛОГЕКСИЛ)-ПРОПАН с концентрацией не более 22%, с разбавителем типа В с концентрацией не менее 78%
3107	1,1-ДИ-(ТРЕТ-БУТИЛПЕРОКСИ)-3,3,5-ТРИМЕТИЛЦИКЛОГЕКСАН с концентрацией не более 57%, с разбавителем типа А с концентрацией не менее 43%
3107	1,1-ДИ-(ТРЕТ-БУТИЛПЕРОКСИ)-3,3,5-ТРИМЕТИЛЦИКЛОГЕКСАН с концентрацией не более 32%, с разбавителем типа А с концентрацией не менее 26%, с разбавителем типа В с концентрацией не менее 42%
3107	ДИ-(ТРЕТ-БУТИЛПЕРОКСИ)-ФТАЛАТ с концентрацией не более 42%, с разбавителем типа А с концентрацией не менее 58%
3107	1,1-ДИ-(ТРЕТ-БУТИЛПЕРОКСИ)-ЦИКЛОГЕКСАН с концентрацией не более 27%, с разбавителем типа А с концентрацией не менее 25% и этилбензола
3107	ДИБЕНЗОИЛА ПЕРОКСИД с концентрацией более 36%, но не более 42%, с разбавителем типа А с концентрацией не менее 18%
3107	ДИ-ТРЕТ-АМИЛА ПЕРОКСИД с концентрацией не более 100%
3107	Дитретбутила пероксид
3107	Ди-трет-бутила пероксид
3107	Ди-трет-бутила пероксид с концентрацией 52 - 100%
3107	Ди-трет-бутила пероксид технически чистый
3107	КИСЛОТА НАДУКСУСНАЯ ТИПА Е стабилизированная с концентрацией не более 43%, смесь с пероксидом водорода, водой и кислотой (-ами)
3107	КУМИЛА ГИДРОПЕРОКСИД с концентрацией более 90%, но не более 98%, с разбавителем типа А с концентрацией не менее 10%
3107	МЕТИЛЭТИЛКЕТОНА ПЕРОКСИД(Ы), с содержанием свободного кислорода не более 8,2%, с разбавителем типа А с концентрацией не менее 60%
3107	ПЕРОКСИД ОРГАНИЧЕСКИЙ ТИПА Е ЖИДКИЙ
3107	ПОЛИ-ТРЕТ-БУТИЛА И ПРОСТОГО ПОЛИЭФИРА ПЕРОКСИКАРБОНАТ с концентрацией не более 52%, с разбавителем типа В с концентрацией не менее 48%

3108	н-БУТИЛ-4,4-ДИ-(трет-БУТИЛПЕРОКСИ)-ВАЛЕРАТ с концентрацией не более 52%, с содержанием инертного твердого вещества не менее 48%
3108	трет-БУТИЛКУМИЛА ПЕРОКСИД с концентрацией не более 52%, с содержанием инертного твердого вещества не менее 48%
3108	трет-БУТИЛМОНОПЕРОКСИМАЛЕАТ с концентрацией не более 52%, паста
3108	трет-БУТИЛМОНОПЕРОКСИМАЛЕАТ с концентрацией не более 52%, с содержанием инертного твердого вещества не менее 48%
3108	1-(2-БУТИЛПЕРОКСИИЗОПРОПИЛ)-3-ИЗОПРОПЕНИЛБЕНЗОЛ с концентрацией трет-не более 42%, с содержанием инертного твердого вещества не менее 58%
3108	ДИБЕНЗОИЛА ПЕРОКСИД с концентрацией не более 52%, паста, с разбавителем типа А, с водой или без воды
3108	ДИБЕНЗОИЛА ПЕРОКСИД с концентрацией не более 56,5%, паста
3108	2,5-ДИМЕТИЛ-2,5-ДИ-(трет-БУТИЛПЕРОКСИ)-ГЕКСАН с концентрацией не более 47%, паста
3108	2,5-ДИМЕТИЛ-2,5-ДИ-(трет-БУТИЛПЕРОКСИ)-ГЕКСАН с концентрацией не более 77%, с содержанием инертного твердого вещества не менее 23%
3108	ПЕРОКСИД ОРГАНИЧЕСКИЙ ТИПА Е ТВЕРДЫЙ
3109	трет-БУТИЛА ГИДРОПЕРОКСИД с концентрацией не более 72%
3109	трет-БУТИЛПЕРОКСИ-3,5,5-ТРИМЕТИЛГЕКСАНОАТ с концентрацией не более 32%, с разбавителем типа В с концентрацией не менее 68%
3109	трет-БУТИЛПЕРОКСИАЦЕТАТ с концентрацией не более 32%, с разбавителем типа В с концентрацией не менее 68%
3109	Гидроперекись кумила
3109	Гипериз
3109	1,1-ДИ-(трет-БУТИЛПЕРОКСИ)-ЦИКЛОГЕКСАН с концентрацией не более 13%, с разбавителем типа А с концентрацией не менее 13%, с содержанием инертного твердого вещества не менее 74%
3109	1,1-ДИ-(трет-БУТИЛПЕРОКСИ)-ЦИКЛОГЕКСАН с концентрацией не более 42%, с разбавителем типа А с концентрацией не менее 58%
3109	ДИБЕНЗОИЛА ПЕРОКСИД с концентрацией не более 42%, устойчивая дисперсия в воде
3109	ДИЛАУРОИЛА ПЕРОКСИД с концентрацией не более 42%, устойчивая дисперсия в воде
3109	2,5-ДИМЕТИЛ-2,5-ДИ-(трет-БУТИЛПЕРОКСИ)-ГЕКСАН с концентрацией не более 52%, с разбавителем типа А с концентрацией не менее 48%
3109	ДИ-трет-БУТИЛА ПЕРОКСИД с концентрацией не более 52%, с

	разбавителем типа В с концентрацией не менее 48% и температурой кипения более 110 °С
3109	ИЗОПРОПИЛКУМИЛА ГИДРОПЕРОКСИД с концентрацией не более 72%, с разбавителем типа А с концентрацией не менее 28%
3109	КИСЛОТА НАДУКСУСНАЯ ТИПА F стабилизированная с концентрацией не более 43%, смесь с пероксидом водорода, водой и кислотой (-ами)
3109	Кумила гидропероксид
3109	КУМИЛА ГИДРОПЕРОКСИД с концентрацией не более 90%, с разбавителем типа А с концентрацией не менее 10%
3109	п-МЕНТИЛА ГИДРОПЕРОКСИД с концентрацией не более 72%, с разбавителем типа А с концентрацией не менее 28%
3109	ПЕРОКСИД ОРГАНИЧЕСКИЙ ТИПА F ЖИДКИЙ
3109	ПИНАНИЛА ГИДРОПЕРОКСИД с концентрацией не более 56%, с разбавителем типа А с концентрацией не менее 44%
3110	1,1-ДИ-(трет-БУТИЛПЕРОКСИ)-3,3,5-ТРИМЕТИЛЦИКЛОГЕКСАН с концентрацией не более 57%, с содержанием инертного твердого вещества не менее 43%
3110	Дикумила пероксид
3110	Дикумила пероксид с концентрацией более 52 - 100%
3110	ДИКУМИЛА ПЕРОКСИД с концентрацией более 52 - 100%, с содержанием инертного твердого вещества не более 57%
3110	ПЕРОКСИД ОРГАНИЧЕСКИЙ ТИПА F ТВЕРДЫЙ
3111	трет-БУТИЛПЕРОКСИИЗОБУТИРАТ с концентрацией более 52%, но не более 77%, с разбавителем типа В с концентрацией не менее 23%
3111	ДИИЗОБУТИРИЛА ПЕРОКСИД с концентрацией более 32%, не не более 52%, с разбавителем типа В с концентрацией не менее 48%
3111	ИЗОПРОПИЛ-втор-БУТИЛПЕРОКСИДИКАРБОНАТ, с концентрацией не более 52% и ДИ-втор-БУТИЛ-ПЕРОКСИДИКАРБОНАТ, с концентрацией не более 28% и ДИИЗОПРОПИЛ-ПЕРОКСИДИКАРБОНАТ, с концентрацией не более 22%, смеси
3111	ПЕРОКСИД ОРГАНИЧЕСКИЙ ТИПА В ЖИДКИЙ С РЕГУЛИРУЕМОЙ ТЕМПЕРАТУРОЙ
3112	АЦЕТИЛЦИКЛОГЕКСАН-СУЛЬФОНИЛА ПЕРОКСИД с концентрацией не более 82%
3112	ДИ-(2-МЕТИЛБЕНЗОИЛА) ПЕРОКСИД с концентрацией не более 87%
3112	ДИИЗОПРОПИЛПЕРОКСИДИКАРБОНАТ с концентрацией более 52 - 100%
3112	ПЕРОКСИД ОРГАНИЧЕСКИЙ ТИПА В ТВЕРДЫЙ С РЕГУЛИРУЕМОЙ ТЕМПЕРАТУРОЙ
3113	трет-АМИЛПЕРОКСИПИВАЛАТ с концентрацией не более 77%, с

	разбавителем типа В с концентрацией не менее 23%
3113	трет-БУТИЛПЕРОКСИ-2-ЭТИЛГЕКСАНОАТ с концентрацией более 52 - 100%
3113	трет-БУТИЛПЕРОКСИДИЭТИЛАЦЕТАТ с концентрацией менее 100%
3113	трет-БУТИЛПЕРОКСИПИВАЛАТ с концентрацией более 67%, но не более 77%, с разбавителем типа А с концентрацией не менее 23%
3113	ДИ-(2-ЭТИЛГЕКСИЛ)-ПЕРОКСИДИКАРБОНАТ с концентрацией более 77 - 100%
3113	ДИ-(втор-БУТИЛПЕРОКСИ)-ДИКАРБОНАТ с концентрацией более 52 - 100%
3113	2,5-ДИМЕТИЛ-2,5-ДИ-(2-ЭТИЛГЕКСАНОИЛ-ПЕРОКСИ)-ГЕКСАН с концентрацией менее 100%
3113	ДИ-н-ПРОПИЛПЕРОКСИДИКАРБОНАТ с концентрацией менее 100%
3113	ДИ-н-ПРОПИЛПЕРОКСИДИКАРБОНАТ с концентрацией не более 77%, с разбавителем типа В с концентрацией не менее 23%
3113	ОРГАНИЧЕСКИЙ ПЕРОКСИД, ОБРАЗЕЦ, ЖИДКИЙ, С РЕГУЛИРУЕМОЙ ТЕМПЕРАТУРОЙ
3113	ПЕРОКСИД ОРГАНИЧЕСКИЙ ТИПА С ЖИДКИЙ С РЕГУЛИРУЕМОЙ ТЕМПЕРАТУРОЙ
3114	ДИ-(4-трет-БУТИЛЦИКЛОГЕКСИЛ)-ПЕРОКСИДИКАРБОНАТ с концентрацией не более 100%
3114	ДИДЕКАНОИЛА ПЕРОКСИД с концентрацией менее 100%
3114	ДИ-н-ОКТАНОИЛА ПЕРОКСИД с концентрацией менее 100%
3114	ОРГАНИЧЕСКИЙ ПЕРОКСИД, ОБРАЗЕЦ, ТВЕРДЫЙ, С РЕГУЛИРУЕМОЙ ТЕМПЕРАТУРОЙ
3114	ПЕРОКСИД ОРГАНИЧЕСКИЙ ТИПА С ТВЕРДЫЙ С РЕГУЛИРУЕМОЙ ТЕМПЕРАТУРОЙ
3115	трет-АМИЛПЕРОКСИ-2-ЭТИЛГЕКСАНОАТ с концентрацией менее 100%
3115	трет-АМИЛПЕРОКСИНЕОДЕКАНОАТ с концентрацией не более 77%, с разбавителем типа В с концентрацией не менее 23%
3115	Ацетила пероксид не более 27% в растворе
3115	АЦЕТИЛЦИКЛОГЕКСАН-СУЛЬФОНИЛА ПЕРОКСИД с концентрацией не более 32%, с разбавителем типа В с концентрацией не менее 68%
3115	трет-БУТИЛА ПЕРОКСИНЕОГЕПТАНОАТ с концентрацией не более 77%, с разбавителем типа А с концентрацией не менее 23%
3115	трет-БУТИЛПЕРОКСИ-2-ЭТИЛГЕКСАНОАТ с концентрацией не более 31% и 2,2-ДИ-(трет-БУТИЛПЕРОКСИ)-БУТАН с концентрацией не более 36%, с разбавителем типа В с концентрацией не менее 33%, смеси
3115	трет-БУТИЛПЕРОКСИИЗОВУТИРАТ с концентрацией не более 52%, с разбавителем типа В с концентрацией не менее 48%

3115	трет-БУТИЛПЕРОКСИНЕОДЕКАНОАТ с концентрацией более 77 - 100%
3115	трет-БУТИЛПЕРОКСИНЕОДЕКАНОАТ с концентрацией не более 77%, с разбавителем типа В с концентрацией не менее 23%
3115	трет-БУТИЛПЕРОКСИПИВАЛАТ с концентрацией более 27%, но не более 67%, с разбавителем типа В с концентрацией не менее 33%
3115	трет-ГЕКСИЛПЕРОКСИНЕОДЕКАНОАТ с концентрацией не более 71%, с разбавителем типа А с концентрацией не менее 29%
3115	трет-ГЕКСИЛПЕРОКСИПИВАЛАТ с концентрацией не более 72%, с разбавителем типа В с концентрацией не менее 28%
3115	ДИ-(2-НЕОДЕКАНОИЛ-ПЕРОКСИИЗОПРОПИЛ)-БЕНЗОЛ с концентрацией не более 52%, с разбавителем типа А с концентрацией не менее 48%
3115	ДИ-(2-ЭТИЛГЕКСИЛ)-ПЕРОКСИДИКАРБОНАТ с концентрацией не более 77%, с разбавителем типа В с концентрацией не менее 23%
3115	ДИ-(2-ЭТОКСИЭТИЛ)-ПЕРОКСИДИКАРБОНАТ с концентрацией не более 52%, с разбавителем типа В с концентрацией не менее 48%
3115	ДИ-(3,5,5-ТРИМЕТИЛГЕКСАНОИЛА) ПЕРОКСИД с концентрацией более 38%, но не более 82%, с разбавителем типа А с концентрацией не менее 18%
3115	ДИ-(3-МЕТИЛБЕНЗОИЛА) ПЕРОКСИД с концентрацией не более 20% и БЕНЗОИЛА (3-МЕТИЛБЕНЗОИЛА) ПЕРОКСИД с концентрацией не более 18% и ДИБЕНЗОИЛА ПЕРОКСИД с концентрацией не более 4%, с разбавителем типа В с концентрацией не менее 58%, смеси
3115	ДИ-(3-МЕТОКСИБУТИЛ)-ПЕРОКСИДИКАРБОНАТ с концентрацией не более 52%, с разбавителем типа В с концентрацией не менее 48%
3115	ДИ-(втор-БУТИЛПЕРОКСИ)-ДИКАРБОНАТ с концентрацией не более 52%, с разбавителем типа А с концентрацией не менее 48%
3115	ДИАЦЕТИЛА ПЕРОКСИД с концентрацией не более 27%, с разбавителем типа В с концентрацией не менее 73%
3115	Диацетилпероксид, не более 27% в растворе
3115	ДИИЗОБУТИРИЛА ПЕРОКСИД с концентрацией не более 32%, с разбавителем типа В с концентрацией не менее 68%
3115	ДИИЗОПРОПИЛПЕРОКСИДИКАРБОНАТ с концентрацией не более 28%, с разбавителем типа А с концентрацией не менее 72%
3115	ДИИЗОПРОПИЛПЕРОКСИДИКАРБОНАТ с концентрацией не более 52%, с разбавителем типа В с концентрацией не менее 48%
3115	ДИ-н-БУТИЛПЕРОКСИДИКАРБОНАТ с концентрацией более 27%, но не более 52%, с разбавителем типа В с концентрацией не менее 48%
3115	ИЗОПРОПИЛ-втор-БУТИЛПЕРОКСИДИКАРБОНАТ, с концентрацией не более 32% и ДИ-втор-БУТИЛ-ПЕРОКСИДИКАРБОНАТ, с

	концентрацией не менее 15%, но не более 18% и ДИИЗОПРОПИЛ-ПЕРОКСИДИКАРБОНАТ, с концентрацией не менее 12%, но не более 15%, с разбавителем типа А с концентрацией не менее 38%
3115	КУМИЛА ПЕРОКСИНЕОГЕПТАНОАТ с концентрацией не более 77%, с разбавителем типа А с концентрацией не менее 23%
3115	КУМИЛПЕРОКСИНЕОДЕКАНОАТ с концентрацией не более 77%, с разбавителем типа В с концентрацией не менее 23%
3115	КУМИЛПЕРОКСИПИВАЛАТ с концентрацией не более 77%, с разбавителем типа В с концентрацией не менее 23%
3115	МЕТИЛЦИКЛОГЕКСАНОНА ПЕРОКСИД(Ы) с концентрацией не более 67%, с разбавителем типа В с концентрацией не менее 33%
3115	ПЕРОКСИД ОРГАНИЧЕСКИЙ ТИПА D ЖИДКИЙ С РЕГУЛИРУЕМОЙ ТЕМПЕРАТУРОЙ
3115	СПИРТА ДИАЦЕТОНОВОГО ПЕРОКСИДЫ с концентрацией не более 57%, с разбавителем типа В с концентрацией не менее 26%
3115	1,1,3,3- ТЕТРАМЕТИЛБУТИЛПЕРОКСИ-2-ЭТИЛГЕКСАНОАТ с концентрацией не более 100%
3115	1,1,3,3- ТЕТРАМЕТИЛБУТИЛ-ПЕРОКСИНЕОДЕКАНОАТ с концентрацией не более 72%, с разбавителем типа В с концентрацией не менее 28%
3115	1,1,3,3-ТЕТРАМЕТИЛБУТИЛ-ПЕРОКСИПИВАЛАТ с концентрацией не более 77%, с разбавителем типа А с концентрацией не менее 23%
3115	1,1,3,3-ТЕТРАМЕТИЛБУТИЛ-ПЕРОКСИФЕНОКСИАЦЕТАТ с концентрацией не более 37%, с разбавителем типа В с концентрацией не менее 63%
3115	1-(2-ЭТИЛГЕКСАНОИЛПЕРОКСИ)-1,3-ДИМЕТИЛБУТИЛПЕРОКСИПИВАЛАТ с концентрацией не более 52%, с разбавителем типа А с концентрацией не менее 45%, с разбавителем типа В с концентрацией не менее 10%
3116	ДИМИРИСТИЛПЕРОКСИДИКАРБОНАТ с концентрацией менее 100%
3116	ДИ-н-НОНАНОИЛА ПЕРОКСИД с концентрацией менее 100%
3116	ДИЦЕТИЛПЕРОКСИДИКАРБОНАТ с концентрацией менее 100%
3116	КИСЛОТЫ ЯНТАРНОЙ ПЕРОКСИД с концентрацией не более 72%
3116	ПЕРОКСИД ОРГАНИЧЕСКИЙ ТИПА D ТВЕРДЫЙ С РЕГУЛИРУЕМОЙ ТЕМПЕРАТУРОЙ
3117	трет-БУТИЛА ПЕРОКСИНЕОГЕПТАНОАТ с концентрацией не более 42%, устойчивая дисперсия в воде
3117	трет-БУТИЛПЕРОКСИ-2-ЭТИЛГЕКСАНОАТ с концентрацией более 32%, но не более 52%, с разбавителем типа В с концентрацией не менее 48%
3117	ДИ-(2-ЭТИЛГЕКСИЛ)-ПЕРОКСИДИКАРБОНАТ с концентрацией не более 62%, устойчивая дисперсия в воде
3117	1,1-ДИМЕТИЛ-3-ГИДРОКСИБУТИЛ-ПЕРОКСИНЕОГЕПТАНОАТ с

	концентрацией не более 52%, с разбавителем типа А с концентрацией не менее 48%
3117	ДИ-н-БУТИЛПЕРОКСИДИКАРБОНАТ с концентрацией не более 27%, с разбавителем типа В с концентрацией не менее 73%
3117	ДИПРОПИОНИЛА ПЕРОКСИД с концентрацией не более 27%, с разбавителем типа В с концентрацией не менее 73%
3117	ПЕРОКСИД ОРГАНИЧЕСКИЙ ТИПА Е ЖИДКИЙ С РЕГУЛИРУЕМОЙ ТЕМПЕРАТУРОЙ
3118	трет-БУТИЛПЕРОКСИ-2-ЭТИЛГЕКСАНОАТ с концентрацией не более 52%, с содержанием инертного твердого вещества не менее 48%
3118	трет-БУТИЛПЕРОКСИНЕОДЕКАНОАТ с концентрацией не более 42%, устойчивая дисперсия в воде (замороженная)
3118	ДИ-н-БУТИЛПЕРОКСИДИКАРБОНАТ с концентрацией не более 42%, устойчивая дисперсия в воде
3118	КИСЛОТА НАДЛАУРИНОВАЯ с концентрацией менее 100%
3118	ПЕРОКСИД ОРГАНИЧЕСКИЙ ТИПА Е ТВЕРДЫЙ С РЕГУЛИРУЕМОЙ ТЕМПЕРАТУРОЙ
3119	трет-БУТИЛПЕРОКСИ-2-ЭТИЛГЕКСАНОАТ с концентрацией не более 32%, с разбавителем типа В с концентрацией не менее 68%
3119	трет-БУТИЛПЕРОКСИНЕОДЕКАНОАТ с концентрацией не более 32%, с разбавителем типа А с концентрацией не менее 68%
3119	трет-БУТИЛПЕРОКСИНЕОДЕКАНОАТ с концентрацией не более 52%, устойчивая дисперсия в воде
3119	трет-БУТИЛПЕРОКСИПИВАЛАТ с концентрацией не более 27%, с разбавителем типа В с концентрацией не менее 73%
3119	ДИ-(2-ЭТИЛГЕКСИЛ)-ПЕРОКСИДИКАРБОНАТ с концентрацией не более 52%, устойчивая дисперсия в воде
3119	ДИ-(3,5,5-ТРИМЕТИЛГЕКСАНОИЛА)ПЕРОКСИД с концентрацией не более 38%, с разбавителем типа А с концентрацией не менее 62%
3119	ДИ-(3,5,5-ТРИМЕТИЛГЕКСАНОИЛА)ПЕРОКСИД с концентрацией не более 52%, устойчивая дисперсия в воде
3119	ДИ-(4-трет-БУТИЛЦИКЛОГЕКСИЛ)-ПЕРОКСИДИКАРБОНАТ с концентрацией не более 42%, устойчивая дисперсия в воде
3119	ДИМИРИСТИЛПЕРОКСИДИКАРБОНАТ с концентрацией не более 42%, устойчивая дисперсия в воде
3119	ДИЦЕТИЛПЕРОКСИДИКАРБОНАТ с концентрацией не более 42%, устойчивая дисперсия в воде
3119	ДИЦИКЛОГЕКСИЛПЕРОКСИКАРБОНАТ с концентрацией не более 42%, устойчивая дисперсия в воде
3119	КУМИЛПЕРОКСИНЕОДЕКАНОАТ с концентрацией не более 52%, устойчивая дисперсия в воде
3119	ПЕРОКСИД ОРГАНИЧЕСКИЙ ТИПА F ЖИДКИЙ С РЕГУЛИРУЕМОЙ

	ТЕМПЕРАТУРОЙ
3119	1,1,3,3-ТЕТРАМЕТИЛБУТИЛ-ПЕРОКСИНЕОДЕКАНОАТ с концентрацией не более 52%, устойчивая дисперсия в воде
3120	ДИ-(2-ЭТИЛГЕКСИЛ)-ПЕРОКСИДИКАРБОНАТ с концентрацией не более 52%, устойчивая дисперсия в воде
3120	ПЕРОКСИД ОРГАНИЧЕСКИЙ ТИПА F ТВЕРДЫЙ С РЕГУЛИРУЕМОЙ ТЕМПЕРАТУРОЙ
3121	ВЕЩЕСТВО ТВЕРДОЕ ОКИСЛЯЮЩЕЕ, РЕАГИРУЮЩЕЕ С ВОДОЙ, Н.У.К.
3122	ЖИДКОСТЬ ЯДОВИТАЯ ОКИСЛЯЮЩАЯ, Н.У.К.
3123	ЖИДКОСТЬ ЯДОВИТАЯ, РЕАГИРУЮЩАЯ С ВОДОЙ, Н.У.К.
3124	ВЕЩЕСТВО ТВЕРДОЕ ЯДОВИТОЕ, САМОНАГРЕВАЮЩЕЕСЯ, Н.У.К.
3125	ВЕЩЕСТВО ТВЕРДОЕ ЯДОВИТОЕ, РЕАГИРУЮЩЕЕ С ВОДОЙ, Н.У.К.
3126	ВЕЩЕСТВО ТВЕРДОЕ САМОНАГРЕВАЮЩЕЕСЯ КОРРОЗИОННОЕ ОРГАНИЧЕСКОЕ, Н.У.К.
3127	ВЕЩЕСТВО ТВЕРДОЕ САМОНАГРЕВАЮЩЕЕСЯ ОКИСЛЯЮЩЕЕ, Н.У.К.
3128	ВЕЩЕСТВО ТВЕРДОЕ САМОНАГРЕВАЮЩЕЕСЯ ЯДОВИТОЕ ОРГАНИЧЕСКОЕ, Н.У.К.
3128	Трипропилбор
3129	ЖИДКОСТЬ, РЕАГИРУЮЩАЯ С ВОДОЙ, КОРРОЗИОННАЯ, Н.У.К.
3130	ЖИДКОСТЬ, РЕАГИРУЮЩАЯ С ВОДОЙ, ЯДОВИТАЯ, Н.У.К.
3131	ВЕЩЕСТВО ТВЕРДОЕ, РЕАГИРУЮЩЕЕ С ВОДОЙ, КОРРОЗИОННОЕ, Н.У.К.
3133	ВЕЩЕСТВО ТВЕРДОЕ, РЕАГИРУЮЩЕЕ С ВОДОЙ, ОКИСЛЯЮЩЕЕ, Н.У.К.
3134	Бария гидрид
3134	Бария сплавы, непирофорные, опасно реагирующие с водой, твердые, токсичные
3134	ВЕЩЕСТВО ТВЕРДОЕ, РЕАГИРУЮЩЕЕ С ВОДОЙ, ЯДОВИТОЕ, Н.У.К.
3136	ТРИФТОРМЕТАН ОХЛАЖДЕННЫЙ ЖИДКИЙ
3137	ВЕЩЕСТВО ТВЕРДОЕ ОКИСЛЯЮЩЕЕ, ЛЕГКОВОСПЛАМЕНЯЮЩЕЕСЯ, Н.У.К.
3138	ЭТИЛЕНА, АЦЕТИЛЕНА И ПРОПИЛЕНА СМЕСЬ ОХЛАЖДЕННАЯ ЖИДКАЯ, содержащая не менее 71,5% этилена, не более 22,5% ацетилен и не более 6% пропилена
3139	ЖИДКОСТЬ ОКИСЛЯЮЩАЯ, Н.У.К.
3139	Танилин, раствор
3140	АЛКАЛОИДЫ ЖИДКИЕ, Н.У.К., или АЛКАЛОИДОВ СОЛИ ЖИДКИЕ, Н.У.К.
3140	Анабазина сульфат, раствор

3141	СУРЬМЫ СОЕДИНЕНИЕ НЕОРГАНИЧЕСКОЕ ЖИДКОЕ, Н.У.К.
3142	ЖИДКОСТЬ ДЕЗИНФИЦИРУЮЩАЯ ЯДОВИТАЯ, Н.У.К.
3142	Лизол
3143	Динитронафталин
3143	КРАСИТЕЛЬ ТВЕРДЫЙ ЯДОВИТЫЙ, Н.У.К., или ПОЛУПРОДУКТ СИНТЕЗА КРАСИТЕЛЕЙ ТВЕРДЫЙ ЯДОВИТЫЙ, Н.У.К.
3144	НИКОТИНА СОЕДИНЕНИЕ ЖИДКОЕ, Н.У.К., или НИКОТИНА ПРЕПАРАТ ЖИДКИЙ, Н.У.К.
3145	Агидол-0
3145	АЛКИЛФЕНОЛЫ ЖИДКИЕ, Н.У.К. (включая C2 - C12-гомологи)
3145	2,6-Ди-трет-бутилфенол
3146	СОЕДИНЕНИЕ ОЛОВООРГАНИЧЕСКОЕ ТВЕРДОЕ, Н.У.К.
3147	КРАСИТЕЛЬ ТВЕРДЫЙ КОРРОЗИОННЫЙ, Н.У.К., или ПОЛУПРОДУКТ СИНТЕЗА КРАСИТЕЛЕЙ ТВЕРДЫЙ КОРРОЗИОННЫЙ, Н.У.К.
3148	ЖИДКОСТЬ, РЕАГИРУЮЩАЯ С ВОДОЙ, Н.У.К.
3149	ВОДОРОДА ПЕРОКСИДА И КИСЛОТЫ НАДУКСУСНОЙ СМЕСЬ СТАБИЛИЗИРОВАННАЯ с кислотой (кислотами), водой и не более 5% надуксусной кислоты
3150	УСТРОЙСТВА МАЛЫЕ, ПРИВОДИМЫЕ В ДЕЙСТВИЕ УГЛЕВОДОРОДНЫМ ГАЗОМ, или БАЛЛОНЫ С УГЛЕВОДОРОДНЫМ ГАЗОМ ДЛЯ МАЛЫХ УСТРОЙСТВ с выпускным приспособлением
3151	ДИФЕНИЛЫ ПОЛИГАЛОГЕНИРОВАННЫЕ ЖИДКИЕ или ТЕРФЕНИЛЫ ПОЛИГАЛОГЕНИРОВАННЫЕ ЖИДКИЕ
3152	ДИФЕНИЛЫ ПОЛИГАЛОГЕНИРОВАННЫЕ ТВЕРДЫЕ или ТЕРФЕНИЛЫ ПОЛИГАЛОГЕНИРОВАННЫЕ ТВЕРДЫЕ
3153	ЭФИР ПЕРФТОР (МЕТИЛВИНИЛОВЫЙ)
3154	ЭФИР ПЕРФТОР (ЭТИЛВИНИЛОВЫЙ)
3155	ПЕНТАХЛОРФЕНОЛ
3156	ГАЗ СЖАТЫЙ ОКИСЛЯЮЩИЙ, Н.У.К.
3156	Смесь аргона и кислорода сжатая
3157	ГАЗ СЖИЖЕННЫЙ ОКИСЛЯЮЩИЙ, Н.У.К.
3157	Оксид
3158	ГАЗ ОХЛАЖДЕННЫЙ ЖИДКИЙ, Н.У.К.
3159	Газ рефрижераторный R 134a
3159	1,1,1,2-ТЕТРАФТОРЭТАН (ГАЗ РЕФРИЖЕРАТОРНЫЙ R 134a)
3160	ГАЗ СЖИЖЕННЫЙ ЯДОВИТЫЙ ВОСПЛАМЕНЯЮЩИЙСЯ, Н.У.К.
3161	Винил

3161	Винилацетилен, стабилизированный
3161	ГАЗ СЖИЖЕННЫЙ ВОСПЛАМЕНЯЮЩИЙСЯ, Н.У.К.
3161	1,1,2,2-Тetraфторэтан
3162	ГАЗ СЖИЖЕННЫЙ ЯДОВИТЫЙ, Н.У.К.
3163	ГАЗ СЖИЖЕННЫЙ, Н.У.К.
3163	Инерген
3163	Хладон-612
3164	ИЗДЕЛИЯ ПОД ПНЕВМАТИЧЕСКИМ или ГИДРАВЛИЧЕСКИМ ДАВЛЕНИЕМ (содержащие невоспламеняющийся газ)
3165	ЦИСТЕРНА АВИАЦИОННАЯ ГИДРАВЛИЧЕСКАЯ ТОПЛИВНАЯ С БЛОКОМ ПИТАНИЯ (содержащая смесь гидразина безводного и метилгидразина) (топливо М 86)
3166	ДВИГАТЕЛИ ВНУТРЕННЕГО СГОРАНИЯ, В ТОМ ЧИСЛЕ В СОСТАВЕ МАШИННОГО ОБОРУДОВАНИЯ ИЛИ ТРАНСПОРТНЫХ СРЕДСТВ
3167	ГАЗ, ОБРАЗЕЦ, НЕ ПОД ДАВЛЕНИЕМ, ВОСПЛАМЕНЯЮЩИЙСЯ, Н.У.К., не охлажденный до жидкого состояния
3168	ГАЗ, ОБРАЗЕЦ, НЕ ПОД ДАВЛЕНИЕМ, ЯДОВИТЫЙ, ВОСПЛАМЕНЯЮЩИЙСЯ, Н.У.К., не охлажденный до жидкого состояния
3169	ГАЗ, ОБРАЗЕЦ, НЕ ПОД ДАВЛЕНИЕМ, ЯДОВИТЫЙ, Н.У.К., не охлажденный до жидкого состояния
3170	АЛЮМИНИЯ ПОВОЧНЫЕ ПРОДУКТЫ ПЛАВКИ или АЛЮМИНИЯ ПОВОЧНЫЕ ПРОДУКТЫ ПЕРЕПЛАВКИ
3171	СРЕДСТВО ТРАНСПОРТНОЕ, РАБОТАЮЩЕЕ НА АККУМУЛЯТОРНЫХ БАТАРЕЯХ, или ОБОРУДОВАНИЕ, РАБОТАЮЩЕЕ НА АККУМУЛЯТОРНЫХ БАТАРЕЯХ
3172	ТОКСИНЫ, ИЗВЛЕЧЕННЫЕ ИЗ ЖИВЫХ ОРГАНИЗМОВ, ЖИДКИЕ, Н.У.К.
3174	ТИТАНА ДИСУЛЬФИД
3175	ВЕЩЕСТВА ТВЕРДЫЕ или ВЕЩЕСТВ ТВЕРДЫХ СМЕСИ (ТАКИЕ, КАК ПРЕПАРАТЫ И ОТХОДЫ), СОДЕРЖАЩИЕ ЛЕГКОВОСПЛАМЕНЯЮЩУЮСЯ ЖИДКОСТЬ, Н.У.К., с температурой вспышки до 60 °С
3175	Вещества твердые, содержащие легко воспламеняющиеся жидкости, н.у.к.
3176	ВЕЩЕСТВО ТВЕРДОЕ ЛЕГКОВОСПЛАМЕНЯЮЩЕЕСЯ ОРГАНИЧЕСКОЕ, РАСПЛАВЛЕННОЕ, Н.У.К.
3178	ВЕЩЕСТВО ТВЕРДОЕ ЛЕГКОВОСПЛАМЕНЯЮЩЕЕСЯ НЕОРГАНИЧЕСКОЕ, Н.У.К.
3178	Шашки серные
3179	ВЕЩЕСТВО ТВЕРДОЕ ЛЕГКОВОСПЛАМЕНЯЮЩЕЕСЯ ЯДОВИТОЕ НЕОРГАНИЧЕСКОЕ, Н.У.К.

3180	ВЕЩЕСТВО ТВЕРДОЕ ЛЕГКОВОСПЛАМЕНЯЮЩЕЕСЯ КОРРОЗИОННОЕ НЕОРГАНИЧЕСКОЕ, Н.У.К.
3181	СОЛИ МЕТАЛЛОВ ОРГАНИЧЕСКИХ СОЕДИНЕНИЙ ЛЕГКОВОСПЛАМЕНЯЮЩИЕСЯ, Н.У.К.
3182	ГИДРИДЫ МЕТАЛЛОВ ЛЕГКОВОСПЛАМЕНЯЮЩИЕСЯ, Н.У.К.
3183	ЖИДКОСТЬ САМОНАГРЕВАЮЩАЯСЯ ОРГАНИЧЕСКАЯ, Н.У.К.
3184	ЖИДКОСТЬ САМОНАГРЕВАЮЩАЯСЯ ЯДОВИТАЯ ОРГАНИЧЕСКАЯ, Н.У.К.
3185	ЖИДКОСТЬ САМОНАГРЕВАЮЩАЯСЯ КОРРОЗИОННАЯ ОРГАНИЧЕСКАЯ, Н.У.К.
3186	ЖИДКОСТЬ САМОНАГРЕВАЮЩАЯСЯ НЕОРГАНИЧЕСКАЯ, Н.У.К.
3187	ЖИДКОСТЬ САМОНАГРЕВАЮЩАЯСЯ ЯДОВИТАЯ НЕОРГАНИЧЕСКАЯ, Н.У.К.
3188	ЖИДКОСТЬ САМОНАГРЕВАЮЩАЯСЯ КОРРОЗИОННАЯ НЕОРГАНИЧЕСКАЯ, Н.У.К.
3189	ПОРОШОК МЕТАЛЛИЧЕСКИЙ САМОНАГРЕВАЮЩИЙСЯ, Н.У.К.
3190	ВЕЩЕСТВО ТВЕРДОЕ САМОНАГРЕВАЮЩЕЕСЯ НЕОРГАНИЧЕСКОЕ, Н.У.К.
3190	Лазурь железная
3190	Реагент углещелочной, порошкообразный
3191	ВЕЩЕСТВО ТВЕРДОЕ САМОНАГРЕВАЮЩЕЕСЯ ЯДОВИТОЕ НЕОРГАНИЧЕСКОЕ, Н.У.К.
3192	ВЕЩЕСТВО ТВЕРДОЕ САМОНАГРЕВАЮЩЕЕСЯ КОРРОЗИОННОЕ НЕОРГАНИЧЕСКОЕ, Н.У.К.
3194	ЖИДКОСТЬ ПИРОФОРНАЯ НЕОРГАНИЧЕСКАЯ, Н.У.К.
3200	ВЕЩЕСТВО ТВЕРДОЕ ПИРОФОРНОЕ НЕОРГАНИЧЕСКОЕ, Н.У.К.
3205	АЛКОГОЛЯТЫ ЩЕЛОЧНОЗЕМЕЛЬНЫХ МЕТАЛЛОВ, Н.У.К.
3206	АЛКОГОЛЯТЫ ЩЕЛОЧНЫХ МЕТАЛЛОВ САМОНАГРЕВАЮЩИЕСЯ КОРРОЗИОННЫЕ, Н.У.К.
3208	ВЕЩЕСТВО МЕТАЛЛИЧЕСКОЕ, РЕАГИРУЮЩЕЕ С ВОДОЙ, Н.У.К.
3209	ВЕЩЕСТВО МЕТАЛЛИЧЕСКОЕ, РЕАГИРУЮЩЕЕ С ВОДОЙ, САМОНАГРЕВАЮЩЕЕСЯ, Н.У.К.
3210	ХЛОРАТОВ НЕОРГАНИЧЕСКИХ ВОДНЫЙ РАСТВОР, Н.У.К.
3211	ПЕРХЛОРАТОВ НЕОРГАНИЧЕСКИХ ВОДНЫЙ РАСТВОР, Н.У.К.
3212	ГИПОХЛОРИТЫ НЕОРГАНИЧЕСКИЕ, Н.У.К.
3213	БРОМАТОВ НЕОРГАНИЧЕСКИХ ВОДНЫЙ РАСТВОР, Н.У.К.
3214	ПЕРМАНГНАТОВ НЕОРГАНИЧЕСКИХ ВОДНЫЙ РАСТВОР, Н.У.К.
3215	ПЕРСУЛЬФАТЫ НЕОРГАНИЧЕСКИЕ, Н.У.К.
3216	ПЕРСУЛЬФАТОВ НЕОРГАНИЧЕСКИХ ВОДНЫЙ РАСТВОР, Н.У.К.

3218	Аммиачно-кальциевая селитра, раствор
3218	Аммония нитрат (селитра аммиачная), высококонцентрированный водный раствор
3218	Исключено. - Протокол от 21.10.2010
3218	НИТРАТОВ НЕОРГАНИЧЕСКИХ ВОДНЫЙ РАСТВОР, Н.У.К.
3218	Селитра аммиачная, высококонцентрированный водный раствор
3218	Селитра аммиачно-кальциевая
3218	Селитра натриевая, раствор, концентрации менее 50%
3219	НИТРИТОВ НЕОРГАНИЧЕСКИХ ВОДНЫЙ РАСТВОР, Н.У.К.
3220	Газ рефрижераторный R 125
3220	ПЕНТАФТОРЭТАН (ГАЗ РЕФРИЖЕРАТОРНЫЙ R 125)
3221	ЖИДКОСТЬ САМОРЕАКТИВНАЯ ТИПА В
3222	ВЕЩЕСТВО ТВЕРДОЕ САМОРЕАКТИВНОЕ ТИПА В
3223	ЖИДКОСТЬ САМОРЕАКТИВНАЯ ТИПА С
3224	2,2'-Азоди (изобутиронитрил) в виде пасты на основе воды, с концентрацией не более 50%
3224	ВЕЩЕСТВО ТВЕРДОЕ САМОРЕАКТИВНОЕ ТИПА С
3224	Диазодиметиланилин
3224	Диазодиэтиланилин
3224	Порофор ЧХЗ-5
3224	Порофор ЧХЗ-57
3225	ЖИДКОСТЬ САМОРЕАКТИВНАЯ ТИПА D
3226	ВЕЩЕСТВО ТВЕРДОЕ САМОРЕАКТИВНОЕ ТИПА D
3227	ЖИДКОСТЬ САМОРЕАКТИВНАЯ ТИПА E
3228	ВЕЩЕСТВО ТВЕРДОЕ САМОРЕАКТИВНОЕ ТИПА E
3229	ЖИДКОСТЬ САМОРЕАКТИВНАЯ ТИПА F
3230	ВЕЩЕСТВО ТВЕРДОЕ САМОРЕАКТИВНОЕ ТИПА F
3231	ЖИДКОСТЬ САМОРЕАКТИВНАЯ ТИПА С С РЕГУЛИРУЕМОЙ ТЕМПЕРАТУРОЙ
3232	ВЕЩЕСТВО ТВЕРДОЕ САМОРЕАКТИВНОЕ ТИПА В С РЕГУЛИРУЕМОЙ ТЕМПЕРАТУРОЙ
3233	ЖИДКОСТЬ САМОРЕАКТИВНАЯ ТИПА С С РЕГУЛИРУЕМОЙ ТЕМПЕРАТУРОЙ
3234	ВЕЩЕСТВО ТВЕРДОЕ САМОРЕАКТИВНОЕ ТИПА С С РЕГУЛИРУЕМОЙ ТЕМПЕРАТУРОЙ
3235	ЖИДКОСТЬ САМОРЕАКТИВНАЯ ТИПА D С РЕГУЛИРУЕМОЙ ТЕМПЕРАТУРОЙ

3236	ВЕЩЕСТВО ТВЕРДОЕ САМОРЕАКТИВНОЕ ТИПА D С РЕГУЛИРУЕМОЙ ТЕМПЕРАТУРОЙ
3237	ЖИДКОСТЬ САМОРЕАКТИВНАЯ ТИПА E С РЕГУЛИРУЕМОЙ ТЕМПЕРАТУРОЙ
3238	ВЕЩЕСТВО ТВЕРДОЕ САМОРЕАКТИВНОЕ ТИПА E С РЕГУЛИРУЕМОЙ ТЕМПЕРАТУРОЙ
3239	ЖИДКОСТЬ САМОРЕАКТИВНАЯ ТИПА F С РЕГУЛИРУЕМОЙ ТЕМПЕРАТУРОЙ
3240	ВЕЩЕСТВО ТВЕРДОЕ САМОРЕАКТИВНОЕ ТИПА F С РЕГУЛИРУЕМОЙ ТЕМПЕРАТУРОЙ
3241	2-БРОМ-2-НИТРОПРОПАНДИОЛ-1,3
3242	АЗОДИКАРБОНАМИД
3242	Порофор ЧХЗ-21
3243	ВЕЩЕСТВА ТВЕРДЫЕ, СОДЕРЖАЩИЕ ЯДОВИТУЮ ЖИДКОСТЬ, Н.У.К.
3244	ВЕЩЕСТВА ТВЕРДЫЕ, СОДЕРЖАЩИЕ КОРРОЗИОННУЮ ЖИДКОСТЬ, Н.У.К.
3244	Заряды к огнетушителям ОХП-10 (кислотная часть)
3245	МИКРООРГАНИЗМЫ ГЕНЕТИЧЕСКИ ИЗМЕНЕННЫЕ или ОРГАНИЗМЫ ГЕНЕТИЧЕСКИ ИЗМЕНЕННЫЕ
3245	МИКРООРГАНИЗМЫ ГЕНЕТИЧЕСКИ ИЗМЕНЕННЫЕ или ОРГАНИЗМЫ ГЕНЕТИЧЕСКИ ИЗМЕНЕННЫЕ, в охлажденном жидком азоте
3246	МЕТАНСУЛЬФОНИЛХЛОРИД
3247	НАТРИЯ ПЕРОКСОБОРАТ БЕЗВОДНЫЙ
3248	ПРЕПАРАТ ЛЕКАРСТВЕННЫЙ ЖИДКИЙ ЛЕГКОВОСПЛАМЕНЯЮЩИЙСЯ ЯДОВИТЫЙ, Н.У.К.
3249	ПРЕПАРАТ ЛЕКАРСТВЕННЫЙ ТВЕРДЫЙ, ЯДОВИТЫЙ, Н.У.К.
3250	КИСЛОТА ХЛОРУКСУСНАЯ РАСПЛАВЛЕННАЯ
3251	ИЗОСОРБИД-5-МОНОНИТРАТ
3252	Газ рефрижераторный R 32
3252	ДИФТОРМЕТАН (ГАЗ РЕФРИЖЕРАТОРНЫЙ R 32)
3253	НАТРИЯ ТРИОКСОСИЛИКАТ
3254	ТРИБУТИЛФОСФАН
3255	трет-БУТИЛГИПОХЛОРИТ
3256	ЖИДКОСТЬ ПРИ ПОВЫШЕННОЙ ТЕМПЕРАТУРЕ ЛЕГКОВОСПЛАМЕНЯЮЩАЯСЯ, Н.У.К., с температурой вспышки более 60 °С, перевозимая при температуре не ниже ее температуры вспышки
3257	ЖИДКОСТЬ ПРИ ПОВЫШЕННОЙ ТЕМПЕРАТУРЕ, Н.У.К., перевозимая при температуре не ниже 100 °С, но ниже ее температуры вспышки (включая расплавленные металлы, расплавленные соли и т.д.)
3257	Пек каменноугольный электродный жидкий

3258	ВЕЩЕСТВО ТВЕРДОЕ ПРИ ПОВЫШЕННОЙ ТЕМПЕРАТУРЕ, Н.У.К., при температуре не ниже 240 °С
3259	Амины C17 - C20, первичные
3259	АМИНЫ ТВЕРДЫЕ КОРРОЗИОННЫЕ, Н.У.К., или ПОЛИАМИНЫ ТВЕРДЫЕ КОРРОЗИОННЫЕ, Н.У.К.
3260	Алюминия фторид
3260	ВЕЩЕСТВО ТВЕРДОЕ КОРРОЗИОННОЕ КИСЛОЕ НЕОРГАНИЧЕСКОЕ, Н.У.К.
3260	Марганца фосфат
3260	Олова (II) хлорид
3260	Олова дихлорид
3260	Олово хлористое
3261	ВЕЩЕСТВО ТВЕРДОЕ КОРРОЗИОННОЕ КИСЛОЕ ОРГАНИЧЕСКОЕ, Н.У.К.
3261	Кислота нитрилотриметилфосфоновая
3262	ВЕЩЕСТВО ТВЕРДОЕ КОРРОЗИОННОЕ ЩЕЛОЧНОЕ НЕОРГАНИЧЕСКОЕ, Н.У.К.
3262	Электролит щелочной твердый
3263	ВЕЩЕСТВО ТВЕРДОЕ КОРРОЗИОННОЕ ЩЕЛОЧНОЕ ОРГАНИЧЕСКОЕ, Н.У.К.
3264	Алюминия оксисульфат, раствор (коагулянт жидкий)
3264	Алюминия оксихлорид, коагулянт
3264	Алюминия сульфат, раствор
3264	Аммония фосфат, жидкий
3264	Германия (IV) хлорид
3264	Гидроксиламина сульфат, 25% водный раствор, коррозионный
3264	ЖИДКОСТЬ КОРРОЗИОННАЯ КИСЛАЯ НЕОРГАНИЧЕСКАЯ, Н.У.К.
3264	Кальция нитрат, водный раствор
3264	Кислота фосфористая, водный раствор
3264	Коагулянт оксихлорида алюминия
3264	Композиция ГЛИМС
3264	Композиция ГПР (грунт - преобразователь ржавчины)
3264	Композиция ДПФ-1 ингибированная
3264	Концентраты фосфатирующие КМП-1, СК-1, КФЭ-1, КФ-1, СК-1К, КФЭ-2
3264	Меди (II) хлорид, водный раствор, коррозионный

3264	Фосфанол
3265	Аллил-1,4-бутандио кислоты ангидрид
3265	Ангидрид трифторметансульфокислоты
3265	Бутилфосфат
3265	Водный слой дикарбоновых кислот
3265	Дикарбоновых кислот водный слой
3265	ЖИДКОСТЬ КОРРОЗИОННАЯ КИСЛАЯ ОРГАНИЧЕСКАЯ, Н.У.К.
3265	Кислота валериановая
3265	Кислота дитиогликолевая
3265	Кислота изовалериановая
3265	Кислота метоксиуксусная
3265	Кислота пеларгоновая
3265	Кислота пировиноградная
3265	Кислоты дихлоркарбоновые
3265	Кислоты разветвленные монокарбоновые
3265	Концентрат низкомолекулярных кислот НМК
3265	Метилбензосульфат
3265	Трифторметансульфокислота
3265	Эфир метиловый бензосульфокислоты
3266	ЖИДКОСТЬ КОРРОЗИОННАЯ ЩЕЛОЧНАЯ НЕОРГАНИЧЕСКАЯ, Н.У.К.
3266	Натрия гидросульфид, водный раствор
3266	Натрия сульфгидрат, раствор
3266	Натрия сульфид, водный раствор
3267	2,2'-(Бутиламино)-диэтанол
3267	ЖИДКОСТЬ КОРРОЗИОННАЯ ЩЕЛОЧНАЯ ОРГАНИЧЕСКАЯ, Н.У.К.
3267	Проскан
3268	УСТРОЙСТВА ГАЗОНАПОЛНИТЕЛЬНЫЕ НАДУВНЫХ ПОДУШЕК или МОДУЛИ НАДУВНЫХ ПОДУШЕК или УСТРОЙСТВА ПРЕДВАРИТЕЛЬНОГО НАТЯЖЕНИЯ РЕМНЕЙ БЕЗОПАСНОСТИ
3269	СМОЛ ПОЛИЭФИРНЫХ КОМПЛЕКТ
3269	СМОЛ ПОЛИЭФИРНЫХ КОМПЛЕКТ (вязкая)
3269	СМОЛ ПОЛИЭФИРНЫХ КОМПЛЕКТ (невязкая)
3270	ФИЛЬТРЫ НИТРОЦЕЛЛЮЛОЗНЫЕ МЕМБРАННЫЕ, содержащие не более

	12,6% азота по массе сухого вещества
3271	ЭФИРЫ, Н.У.К.
3272	Амилпропионат
3272	трет-Бутилакрилат, стабилизированный
3272	н-Бутилбутират
3272	Винилпропионат, стабилизированный
3272	Изобутилизовалерат
3272	Метилацетоацетат
3272	Метилвалерат
3272	Метиллактат
3272	1-Метокси-2-пропил-ацетат
3272	Сложные эфиры, н.у.к.
3272	Триметил-орто-формиат
3272	Этилвалерат
3272	Эфир метиловый ацетоуксусной кислоты
3272	Эфиры метиловые синтетических жирных кислот фракции C7 - C9
3272	ЭФИРЫ СЛОЖНЫЕ, Н.У.К.
3273	НИТРИЛЫ ЛЕГКОВОСПЛАМЕНЯЮЩИЕСЯ ЯДОВИТЫЕ, Н.У.К.
3274	АЛКОГОЛЯТОВ РАСТВОР, Н.У.К., в спирте
3275	НИТРИЛЫ ЯДОВИТЫЕ ЛЕГКОВОСПЛАМЕНЯЮЩИЕСЯ, Н.У.К.
3276	НИТРИЛЫ ЯДОВИТЫЕ, ЖИДКИЕ, Н.У.К.
3277	ХЛОРФОРМИАТЫ ЯДОВИТЫЕ КОРРОЗИОННЫЕ, Н.У.К.
3278	СОЕДИНЕНИЕ ФОСФОРОРГАНИЧЕСКОЕ ЯДОВИТОЕ, ЖИДКОЕ, Н.У.К.
3279	СОЕДИНЕНИЕ ФОСФОРОРГАНИЧЕСКОЕ ЯДОВИТОЕ ЛЕГКОВОСПЛАМЕНЯЮЩЕЕСЯ, Н.У.К.
3280	СОЕДИНЕНИЕ МЫШЬЯКОРГАНИЧЕСКОЕ, ЖИДКОЕ, Н.У.К., жидкое
3281	КАРБОНИЛЫ МЕТАЛЛОВ, ЖИДКИЕ, Н.У.К.
3282	СОЕДИНЕНИЕ МЕТАЛЛООРГАНИЧЕСКОЕ ЯДОВИТОЕ, ЖИДКОЕ, Н.У.К.
3283	СЕЛЕНА СОЕДИНЕНИЕ, ТВЕРДОЕ, Н.У.К.
3284	ТЕЛЛУРА СОЕДИНЕНИЕ, Н.У.К.
3285	Ванадиевые соединения для сернокислотного каталитического производства
3285	ВАНАДИЯ СОЕДИНЕНИЕ, Н.У.К.

3286	Гептил
3286	ЖИДКОСТЬ ЛЕГКОВОСПЛАМЕНЯЮЩАЯСЯ ЯДОВИТАЯ КОРРОЗИОННАЯ, Н.У.К.
3286	Ингибиторы коррозии "Дизгафен-1", "Донбасс-1", "Донбасс-2"
3286	Люминал А
3287	Бария хлорид, раствор
3287	ЖИДКОСТЬ ЯДОВИТАЯ НЕОРГАНИЧЕСКАЯ, Н.У.К.
3287	Натрия нитрат, водный раствор с концентрацией 40% (по массе) (введено протоколом от 21.10.2010)
3287	Натрия нитрит, водный раствор, с концентрацией 40% (по массе)
3288	ВЕЩЕСТВО ТВЕРДОЕ ЯДОВИТОЕ НЕОРГАНИЧЕСКОЕ, Н.У.К.
3288	Катализатор ванадиевый
3288	Криолит
3288	Натрий двухромовоокислый
3288	Натрия гексафторалюминат (в ред. протокола от 21.10.2010)
3288	Натрия дихромат
3289	ЖИДКОСТЬ ЯДОВИТАЯ КОРРОЗИОННАЯ НЕОРГАНИЧЕСКАЯ, Н.У.К.
3290	ВЕЩЕСТВО ТВЕРДОЕ ЯДОВИТОЕ КОРРОЗИОННОЕ НЕОРГАНИЧЕСКОЕ, Н.У.К.
3290	Йод
3290	Шламы сернокислотного производства
3291	ОТХОДЫ БОЛЬНИЧНОГО ПРОИСХОЖДЕНИЯ, РАЗНЫЕ, Н.У.К., или (БИО)МЕДИЦИНСКИЕ ОТХОДЫ, Н.У.К., или МЕДИЦИНСКИЕ ОТХОДЫ, ПОДПАДАЮЩИЕ ПОД ДЕЙСТВИЕ СООТВЕТСТВУЮЩИХ ПРАВИЛ, Н.У.К.
3291	ОТХОДЫ БОЛЬНИЧНОГО ПРОИСХОЖДЕНИЯ, РАЗНЫЕ, Н.У.К., или (БИО)МЕДИЦИНСКИЕ ОТХОДЫ, Н.У.К., или МЕДИЦИНСКИЕ ОТХОДЫ, ПОДПАДАЮЩИЕ ПОД ДЕЙСТВИЕ СООТВЕТСТВУЮЩИХ ПРАВИЛ, Н.У.К., в охлажденном жидком азоте
3292	БАТАРЕИ НАТРИЙСОДЕРЖАЩИЕ или ЭЛЕМЕНТЫ НАТРИЙСОДЕРЖАЩИЕ
3293	ГИДРАЗИНА ВОДНЫЙ РАСТВОР с массовой долей гидразина не более 37%
3294	ВОДОРОДА ЦИАНИДА СПИРТОВОЙ РАСТВОР, содержащий не более 45% цианида водорода
3295	Абсорбент (компонент дизельных топлив) газоконденсатный
3295	Бензин для промышленных целей
3295	Газоконденсат углеводородный

3295	Гептен-2, гептен-3
3295	Деканы
3295	Дистиллят газового конденсата легкий
3295	Дистиллят газового конденсата средний (сернистый)
3295	Компонент дизельного топлива
3295	Компонент моторных топлив ароматический
3295	Конденсат из природных газов
3295	1,3-Пентадиен
3295	Пиперилен
3295	Сырье углеводородное
3295	1,2,3-Триметилбензол
3295	УГЛЕВОДОРОДЫ ЖИДКИЕ, Н.У.К.
3295	УГЛЕВОДОРОДЫ ЖИДКИЕ, Н.У.К. (давление паров при 50 °С более 110 кПа)
3295	УГЛЕВОДОРОДЫ ЖИДКИЕ, Н.У.К. (давление паров при 50 °С не более 110 кПа)
3295	Углеводороды легкие
3295	Фракция альфа-олефинов C10 - C12
3295	Фракция альфа-олефинов C8, C8 - C10
3295	Фракция бензиновая газовая стабильная
3295	Фракция бутан-пропан-гексановая
3295	Фракция гексан-гептановая
3295	Фракция гексановая
3295	Фракция изоамиленовая
3295	Фракция изопентановая
3295	Фракция керосино-газойлевая
3295	Фракция метилдигидропирановая
3295	Фракция н-гептановая
3295	Фракция параксилольная
3295	Фракция пентан-изопентановая
3295	Фракция пентанизопренциклопентадиеновая
3295	Фракция пентановая
3296	Газ рефрижераторный R 227

3296	ГЕПТАФТОРПРОПАН (ГАЗ РЕФРИЖЕРАТОРНЫЙ R 227)
3297	ЭТИЛЕНА ОКСИДА И ХЛОРТЕТРАФТОРЭТАНА СМЕСЬ, содержащая не более 8,8% этилена оксида
3298	ЭТИЛЕНА ОКСИДА И ПЕНТАФТОРЭТАНА СМЕСЬ, содержащая не более 7,9% этилена оксида
3299	ЭТИЛЕНА ОКСИДА И ТЕТРАФТОРЭТАНА СМЕСЬ, содержащая не более 5,6% этилена оксида
3300	ЭТИЛЕНА ОКСИДА И УГЛЕРОДА ДИОКСИДА СМЕСЬ, содержащая более 87% этилена оксида
3301	ЖИДКОСТЬ КОРРОЗИОННАЯ САМОНАГРЕВАЮЩАЯСЯ, Н.У.К.
3302	2-ДИМЕТИЛАМИНЭТИЛАКРИЛАТ
3303	ГАЗ СЖАТЫЙ ЯДОВИТЫЙ ОКИСЛЯЮЩИЙ, Н.У.К.
3304	ГАЗ СЖАТЫЙ ЯДОВИТЫЙ КОРРОЗИОННЫЙ, Н.У.К.
3305	ГАЗ СЖАТЫЙ ЯДОВИТЫЙ ВОСПЛАМЕНЯЮЩИЙСЯ КОРРОЗИОННЫЙ, Н.У.К.
3306	ГАЗ СЖАТЫЙ ЯДОВИТЫЙ ОКИСЛЯЮЩИЙ КОРРОЗИОННЫЙ, Н.У.К.
3307	ГАЗ СЖИЖЕННЫЙ ЯДОВИТЫЙ ОКИСЛЯЮЩИЙ, Н.У.К.
3308	ГАЗ СЖИЖЕННЫЙ ЯДОВИТЫЙ КОРРОЗИОННЫЙ, Н.У.К.
3309	ГАЗ СЖИЖЕННЫЙ ЯДОВИТЫЙ ВОСПЛАМЕНЯЮЩИЙСЯ КОРРОЗИОННЫЙ, Н.У.К.
3310	ГАЗ СЖИЖЕННЫЙ ЯДОВИТЫЙ ОКИСЛЯЮЩИЙ КОРРОЗИОННЫЙ, Н.У.К.
3311	ГАЗ ОХЛАЖДЕННЫЙ ЖИДКИЙ ОКИСЛЯЮЩИЙ, Н.У.К.
3312	ГАЗ ОХЛАЖДЕННЫЙ ЖИДКИЙ ВОСПЛАМЕНЯЮЩИЙСЯ, Н.У.К.
3313	ПИГМЕНТЫ ОРГАНИЧЕСКИЕ САМОНАГРЕВАЮЩИЕСЯ
3314	СОЕДИНЕНИЕ ПЛАСТИЧНОЕ ФОРМОВОЧНОЕ в виде тестообразной массы, в форме листа или полученное путем экструзии жгута, выделяющее легковоспламеняющиеся пары
3315	ОБРАЗЕЦ ХИМИЧЕСКИЙ ЯДОВИТЫЙ
3316	КОМПЛЕКТ ХИМИЧЕСКИХ ВЕЩЕСТВ или КОМПЛЕКТ ПЕРВОЙ ПОМОЩИ
3317	2-АМИНО-4,6-ДИНИТРОФЕНОЛ УВЛАЖНЕННЫЙ с массовой долей воды не менее 20%
3318	АММИАКА РАСТВОР в воде с относительной плотностью менее 0,880 при температуре 15 °С, содержащий более 50% аммиака
3319	НИТРОГЛИЦЕРИНА СМЕСЬ ДЕСЕНСИБИЛИЗИРОВАННАЯ ТВЕРДАЯ, Н.У.К., с массовой долей нитроглицерина более 2%, но не более 10%
3320	НАТРИЯ БОРГИДРИДА И НАТРИЯ ГИДРОКСИДА РАСТВОР с массовой долей боргидрида натрия не более 12% и массовой долей гидроксида натрия не более 40%

3334	ЖИДКОСТЬ, ПЕРЕВОЗКА КОТОРОЙ ПО ВОЗДУХУ РЕГУЛИРУЕТСЯ ПРАВИЛАМИ, Н.У.К.
3335	ВЕЩЕСТВО ТВЕРДОЕ, ПЕРЕВОЗКА КОТОРОГО ПО ВОЗДУХУ РЕГУЛИРУЕТСЯ ПРАВИЛАМИ ПЕРЕВОЗОК ВОЗДУШНОГО ТРАНСПОРТА, Н.У.К.
3336	МЕРКАПТАНЫ ЖИДКИЕ ЛЕГКОВОСПЛАМЕНЯЮЩИЕСЯ, Н.У.К., или МЕРКАПТАНОВ СМЕСЬ ЖИДКАЯ ЛЕГКОВОСПЛАМЕНЯЮЩАЯСЯ, Н.У.К. (давление паров при 50 °С более 110 кПа)
3336	МЕРКАПТАНЫ ЖИДКИЕ ЛЕГКОВОСПЛАМЕНЯЮЩИЕСЯ, Н.У.К., или МЕРКАПТАНОВ СМЕСЬ ЖИДКАЯ ЛЕГКОВОСПЛАМЕНЯЮЩАЯСЯ, Н.У.К. (давление паров при 50 °С не более 110 кПа)
3336	МЕРКАПТАНЫ ЖИДКИЕ ЛЕГКОВОСПЛАМЕНЯЮЩИЕСЯ, Н.У.К., или МЕРКАПТАНОВ СМЕСЬ ЖИДКАЯ ЛЕГКОВОСПЛАМЕНЯЮЩАЯСЯ, Н.У.К.
3336	Одорант СПМ
3337	ГАЗ РЕФРИЖЕРАТОРНЫЙ R 404A (Пентафторэтана, 1,1,1-трифторэтана и 1,1,1,2-тетрафторэтана зеотропная смесь с приблизительно 44% пентафторэтана и 52% 1,1,1-трифторэтана)
3338	ГАЗ РЕФРИЖЕРАТОРНЫЙ R 407A (Дифторметана, пентафторэтана и 1,1,1,2-тетрафторэтана зеотропная смесь с приблизительно 20% дифторметана и 40% пентафторэтана)
3339	ГАЗ РЕФРИЖЕРАТОРНЫЙ R 407B (Дифторметана, пентафторэтана и 1,1,1,2-тетрафторэтана зеотропная смесь с приблизительно 10% дифторметана и 70% пентафторэтана)
3340	ГАЗ РЕФРИЖЕРАТОРНЫЙ R 407C (Дифторметана, пентафторэтана и 1,1,1,2-тетрафторэтана зеотропная смесь с приблизительно 23% дифторметана и 25% пентафторэтана)
3341	ТИОМОЧЕВИНЫ ДИОКСИД
3342	КСАНТОГЕНАТЫ
3343	НИТРОГЛИЦЕРИНА СМЕСЬ ДЕСЕНСИБИЛИЗИРОВАННАЯ ЖИДКАЯ ЛЕГКОВОСПЛАМЕНЯЮЩАЯСЯ, Н.У.К., с массовой долей нитроглицерина не более 30%
3344	ПЕНТАЭРИТРИТТЕТРАНИТРАТА СМЕСЬ ДЕСЕНСИБИЛИЗИРОВАННАЯ ТВЕРДАЯ, Н.У.К., с массовой долей ПЭТН более 10%, но не более 20%
3345	ПЕСТИЦИД - ПРОИЗВОДНЫЙ ФЕНОКСИУКСУСНОЙ КИСЛОТЫ ТВЕРДЫЙ ЯДОВИТЫЙ
3346	ПЕСТИЦИД - ПРОИЗВОДНЫЙ ФЕНОКСИУКСУСНОЙ КИСЛОТЫ ЖИДКИЙ ЛЕГКОВОСПЛАМЕНЯЮЩИЙСЯ ЯДОВИТЫЙ с температурой вспышки менее 23 °С
3347	ПЕСТИЦИД - ПРОИЗВОДНЫЙ ФЕНОКСИУКСУСНОЙ КИСЛОТЫ ЖИДКИЙ ЯДОВИТЫЙ ЛЕГКОВОСПЛАМЕНЯЮЩИЙСЯ с температурой вспышки не менее 23 °С
3348	ПЕСТИЦИД - ПРОИЗВОДНЫЙ ФЕНОКСИУКСУСНОЙ КИСЛОТЫ ЖИДКИЙ ЯДОВИТЫЙ
3349	ПЕСТИЦИД НА ОСНОВЕ ПИРЕТРОИДОВ ТВЕРДЫЙ ЯДОВИТЫЙ

3350	ПЕСТИЦИД НА ОСНОВЕ ПИРЕТРОИДОВ ЖИДКИЙ ЛЕГКОВОСПЛАМЕНЯЮЩИЙСЯ ЯДОВИТЫЙ с температурой вспышки менее 23 °С
3351	ПЕСТИЦИД НА ОСНОВЕ ПИРЕТРОИДОВ ЖИДКИЙ ЯДОВИТЫЙ ЛЕГКОВОСПЛАМЕНЯЮЩИЙСЯ с температурой вспышки не менее 23 °С
3352	ПЕСТИЦИД НА ОСНОВЕ ПИРЕТРОИДОВ ЖИДКИЙ ЯДОВИТЫЙ
3354	ГАЗ ИНСЕКТИЦИДНЫЙ ВОСПЛАМЕНЯЮЩИЙСЯ, Н.У.К.
3355	ГАЗ ИНСЕКТИЦИДНЫЙ ЯДОВИТЫЙ ВОСПЛАМЕНЯЮЩИЙСЯ, Н.У.К.
3356	ГЕНЕРАТОР КИСЛОРОДА ХИМИЧЕСКИЙ
3357	НИТРОГЛИЦЕРИНА СМЕСЬ ДЕСЕНСИВИЛИЗИРОВАННАЯ ЖИДКАЯ, Н.У.К., с массовой долей нитроглицерина не более 30%
3358	УСТАНОВКИ РЕФРИЖЕРАТОРНЫЕ, содержащие воспламеняющийся неядовитый сжиженный газ
3359	ЕДИНИЦА ФУМИГИРОВАННАЯ
3360	Вата хлопковая
3360	ВОЛОКНА РАСТИТЕЛЬНОГО ПРОИСХОЖДЕНИЯ
3360	Волокно хлопковое
3360	Джут-волокно
3360	Копра
3360	Лен чесаный
3360	Луб сухой
3360	Очесы хлопчатобумажные
3360	Пакля
3361	ХЛОРСИЛАНЫ ЯДОВИТЫЕ КОРРОЗИОННЫЕ, Н.У.К.
3362	ХЛОРСИЛАНЫ ЯДОВИТЫЕ КОРРОЗИОННЫЕ, ЛЕГКОВОСПЛАМЕНЯЮЩИЕСЯ, Н.У.К.
3363	ВЕЩЕСТВА ОПАСНЫЕ В ОБОРУДОВАНИИ ИЛИ В ПРИБОРАХ
3364	ТРИНИТРОФЕНОЛ (КИСЛОТА ПИКРИНОВАЯ), УВЛАЖНЕННЫЙ, с массовой долей воды не менее 10%
3365	ТРИНИТРОХЛОРБЕНЗОЛ (ПИКРИЛХЛОРИД), УВЛАЖНЕННЫЙ, с массовой долей воды не менее 10%
3366	ТРИНИТРОТОЛУОЛ (ТНТ), УВЛАЖНЕННЫЙ, с массовой долей воды не менее 10%
3367	ТРИНИТРОБЕНЗОЛ, УВЛАЖНЕННЫЙ, с массовой долей воды не менее 10%
3368	КИСЛОТА ТРИНИТРОБЕНЗОЙНАЯ, УВЛАЖНЕННАЯ, с массовой долей воды не менее 10%

3369	НАТРИЯ ДИНИТРО-о-КРЕЗОЛАТ, УВЛАЖНЕННЫЙ, с массовой долей воды не менее 10%
3370	МОЧЕВИНЫ НИТРАТ, УВЛАЖНЕННЫЙ, с массовой долей воды не менее 10%
3371	2-МЕТИЛБУТАНАЛЬ
3373	ПРЕПАРАТ БИОЛОГИЧЕСКИЙ, КАТЕГОРИЯ В
3374	АЦЕТИЛЕН НЕРАСТВОРЕННЫЙ
3375	АММОНИЯ НИТРАТА ЭМУЛЬСИЯ или АММОНИЯ НИТРАТА СУСПЕНЗИЯ или АММОНИЯ НИТРАТА ГЕЛЬ, промежуточное сырье для бризантных взрывчатых веществ, жидкие
3375	АММОНИЯ НИТРАТА ЭМУЛЬСИЯ или АММОНИЯ НИТРАТА СУСПЕНЗИЯ или АММОНИЯ НИТРАТА ГЕЛЬ, промежуточное сырье для бризантных взрывчатых веществ, твердые
3376	4-НИТРОФЕНИЛГИДРАЗИН с массовой долей воды не менее 30%
3377	НАТРИЯ ПЕРБОРАТА МОНОГИДРАТ
3378	НАТРИЯ КАРБОНАТА ПЕРОКСИГИДРАТ
3379	ВЗРЫВЧАТОЕ ВЕЩЕСТВО ДЕСЕНСИБИЛИЗИРОВАННОЕ, ЖИДКОЕ, Н.У.К.
3380	ВЗРЫВЧАТОЕ ВЕЩЕСТВО ДЕСЕНСИБИЛИЗИРОВАННОЕ, ТВЕРДОЕ, Н.У.К.
3381	ЖИДКОСТЬ ЯДОВИТАЯ ПРИ ВДЫХАНИИ Н.У.К., с ингаляционной токсичностью не более 200 мл/м3 и концентрацией насыщенных паров не менее 500 ЛК50
3382	ЖИДКОСТЬ ЯДОВИТАЯ ПРИ ВДЫХАНИИ, Н.У.К., с ингаляционной токсичностью не более 1 000 мл/м3 и концентрацией насыщенных паров не менее 10 ЛК50
3383	ЖИДКОСТЬ ЯДОВИТАЯ ПРИ ВДЫХАНИИ, ЛЕГКОВОСПЛАМЕНЯЮЩАЯСЯ, Н.У.К., с ингаляционной токсичностью не более 200 мл/м3 и концентрацией насыщенных паров не менее 500 ЛК50
3384	ЖИДКОСТЬ ЯДОВИТАЯ ПРИ ВДЫХАНИИ, ЛЕГКОВОСПЛАМЕНЯЮЩАЯСЯ, Н.У.К., с ингаляционной токсичностью не более 1 000 мл/м3 и концентрацией насыщенных паров не менее 10 ЛК50
3385	ЖИДКОСТЬ ЯДОВИТАЯ ПРИ ВДЫХАНИИ, РЕАГИРУЮЩАЯ С ВОДОЙ, Н.У.К., с ингаляционной токсичностью не более 200 мл/м3 и концентрацией насыщенных паров не менее 500 ЛК50
3386	ЖИДКОСТЬ ЯДОВИТАЯ ПРИ ВДЫХАНИИ, РЕАГИРУЮЩАЯ С ВОДОЙ, Н.У.К., с ингаляционной токсичностью не более 1 000 мл/м3 и концентрацией насыщенных паров не менее 10 ЛК50
3387	ЖИДКОСТЬ ЯДОВИТАЯ ПРИ ВДЫХАНИИ ОКИСЛЯЮЩАЯ, Н.У.К., с ингаляционной токсичностью не более 200 мл/м3 и концентрацией насыщенных паров не менее 500 ЛК50
3388	ЖИДКОСТЬ ЯДОВИТАЯ ПРИ ВДЫХАНИИ, ОКИСЛЯЮЩАЯ, Н.У.К., с ингаляционной токсичностью не более 1 000 мл/м3 и концентрацией насыщенных паров не менее 10 ЛК50
3389	ЖИДКОСТЬ ЯДОВИТАЯ ПРИ ВДЫХАНИИ, ЕДКАЯ, Н.У.К., с ингаляционной токсичностью не более 200 мл/м3 и

	концентрацией насыщенных паров не менее 500 ЛК50
3390	ЖИДКОСТЬ ЯДОВИТАЯ ПРИ ВДЫХАНИИ, ЕДКАЯ, Н.У.К., с ингаляционной токсичностью не более 1 000 мл/м3 и концентрацией насыщенных паров не менее 10 ЛК50
3391	ВЕЩЕСТВО МЕТАЛЛООРГАНИЧЕСКОЕ, ПИРОФОРНОЕ, ТВЕРДОЕ
3392	ВЕЩЕСТВО МЕТАЛЛООРГАНИЧЕСКОЕ, ПИРОФОРНОЕ, ЖИДКОЕ
3393	ВЕЩЕСТВО МЕТАЛЛООРГАНИЧЕСКОЕ, ПИРОФОРНОЕ, РЕАГИРУЮЩЕЕ С ВОДОЙ, ТВЕРДОЕ
3394	ВЕЩЕСТВО МЕТАЛЛООРГАНИЧЕСКОЕ, ПИРОФОРНОЕ, РЕАГИРУЮЩЕЕ С ВОДОЙ, ЖИДКОЕ
3394	Триизобутилалюминий
3395	ВЕЩЕСТВО МЕТАЛЛООРГАНИЧЕСКОЕ, РЕАГИРУЮЩЕЕ С ВОДОЙ, ТВЕРДОЕ
3396	ВЕЩЕСТВО МЕТАЛЛООРГАНИЧЕСКОЕ, РЕАГИРУЮЩЕЕ С ВОДОЙ, ЛЕГКОВОСПЛАМЕНЯЮЩЕЕСЯ, ТВЕРДОЕ
3397	ВЕЩЕСТВО МЕТАЛЛООРГАНИЧЕСКОЕ, РЕАГИРУЮЩЕЕ С ВОДОЙ, САМОНАГРЕВАЮЩЕЕСЯ, ТВЕРДОЕ
3398	ВЕЩЕСТВО МЕТАЛЛООРГАНИЧЕСКОЕ, РЕАГИРУЮЩЕЕ С ВОДОЙ, ЖИДКОЕ
3399	ВЕЩЕСТВО МЕТАЛЛООРГАНИЧЕСКОЕ, РЕАГИРУЮЩЕЕ С ВОДОЙ, ЛЕГКОВОСПЛАМЕНЯЮЩЕЕСЯ, ЖИДКОЕ
3400	ВЕЩЕСТВО МЕТАЛЛООРГАНИЧЕСКОЕ, САМОНАГРЕВАЮЩЕЕСЯ, ТВЕРДОЕ
3401	АМАЛЬГАМА ЩЕЛОЧНЫХ МЕТАЛЛОВ, ТВЕРДАЯ
3402	АМАЛЬГАМА ЩЕЛОЧНОЗЕМЕЛЬНЫХ МЕТАЛЛОВ, ТВЕРДАЯ
3403	КАЛИЯ МЕТАЛЛИЧЕСКИЕ СПЛАВЫ, ТВЕРДЫЕ
3404	КАЛИЯ-НАТРИЯ СПЛАВЫ, ТВЕРДЫЕ
3405	БАРИЯ ХЛОРАТА РАСТВОР
3406	БАРИЯ ПЕРХЛОРАТА РАСТВОР
3407	ХЛОРАТА И МАГНИЯ ХЛОРИДА СМЕСИ РАСТВОР
3408	СВИНЦА ПЕРХЛОРАТА РАСТВОР
3409	ХЛОРНИТРОБЕНЗОЛЫ, ЖИДКИЕ
3410	4-ХЛОР-о-ТОЛУИДИН-ГИДРОХЛОРИДА РАСТВОР
3411	бета-НАФТИЛАМИНА РАСТВОР
3412	КИСЛОТА МУРАВЬИНАЯ с массовой долей кислоты не менее 10%, но не более 85%
3412	КИСЛОТА МУРАВЬИНАЯ с массовой долей кислоты не менее 5%, но не менее 10%
3413	КАЛИЯ ЦИАНИДА РАСТВОР
3414	НАТРИЯ ЦИАНИДА РАСТВОР

3415	НАТРИЯ ФТОРИДА РАСТВОР
3416	ХЛОРАЦЕТОФЕНОН, ЖИДКИЙ
3417	КСИЛИЛБРОМИД, ТВЕРДЫЙ
3418	2,4-ТОЛУИЛЕН-ДИАМИНА РАСТВОР
3419	БОРА ТРИФТОРИД И КИСЛОТА УКСУСНАЯ - КОМПЛЕКС, ТВЕРДЫЙ
3420	БОРА ТРИФТОРИД И КИСЛОТА ПРОПИОНОВАЯ - КОМПЛЕКС, ТВЕРДЫЙ
3421	КАЛИЯ ГИДРОДИФТОРИДА РАСТВОР
3422	КАЛИЯ ФТОРИДА РАСТВОР
3423	ТЕТРАМЕТИЛАММОНИЯ ГИДРОКСИД, ТВЕРДЫЙ
3424	АММОНИЯ ДИНИТРО-о-КРЕЗОЛЯТА РАСТВОР
3425	КИСЛОТА БРОМУКСУСНАЯ, ТВЕРДАЯ
3426	АКРИЛАМИДА РАСТВОР
3427	ХЛОРБЕНЗИЛХЛОРИДЫ, ТВЕРДЫЕ
3428	3-ХЛОР-4-МЕТИЛФЕНИЛИЗОЦИАНАТ ТВЕРДЫЙ
3429	ХЛОРТОЛУИДИНЫ ЖИДКИЕ
3430	КСИЛЕНОЛЫ ЖИДКИЕ
3431	НИТРОБЕНЗОТРИФТОРИДЫ ТВЕРДЫЕ
3432	ПОЛИХЛОРДИФЕНИЛЫ, ТВЕРДЫЕ
3434	НИТРОКРЕЗОЛЫ ЖИДКИЕ
3436	ГЕКСАФТОРАЦЕТОНГИДРАТ, ТВЕРДЫЙ
3437	ХЛОРКРЕЗОЛЫ ТВЕРДЫЕ
3438	СПИРТ альфа-МЕТИЛБЕНЗИЛОВЫЙ, ТВЕРДЫЙ
3439	НИТРИЛЫ, ЯДОВИТЫЕ, ТВЕРДЫЕ, Н.У.К.
3440	СОЕДИНЕНИЕ СЕЛЕНА, ЖИДКОЕ, Н.У.К.
3441	ХЛОРДИНИТРОБЕНЗОЛЫ ТВЕРДЫЕ
3442	ДИХЛОРАНИЛИНЫ ТВЕРДЫЕ
3443	ДИНИТРОБЕНЗОЛЫ, ТВЕРДЫЕ
3444	НИКОТИНА ГИДРОХЛОРИД ТВЕРДЫЙ
3445	НИКОТИНА СУЛЬФАТ ТВЕРДЫЙ
3446	НИТРОТОЛУОЛЫ ТВЕРДЫЕ
3447	НИТРОКСИЛОЛЫ ТВЕРДЫЕ
3448	ВЕЩЕСТВО СЛЕЗОТОЧИВОЕ ТВЕРДОЕ, Н.У.К.

3449	БРОМБЕНЗИЛЦИАНИДЫ ТВЕРДЫЕ
3450	ДИФЕНИЛХЛОРАРСИН ТВЕРДЫЙ
3451	ТОЛУИДИНЫ ТВЕРДЫЕ
3452	КСИЛИДИНЫ ТВЕРДЫЕ
3453	КИСЛОТА ФОСФОРНАЯ ТВЕРДАЯ
3454	ДИНИТРОТОЛУОЛЫ ТВЕРДЫЕ
3455	КРЕЗОЛЫ ТВЕРДЫЕ
3456	КИСЛОТА НИТРОЗИЛСЕРНАЯ ТВЕРДАЯ
3457	ХЛОРНИТРОТОЛУОЛЫ ТВЕРДЫЕ
3458	НИТРОАНИЗОЛЫ ТВЕРДЫЕ
3459	НИТРОБРОМБЕНЗОЛЫ ТВЕРДЫЕ
3460	N-ЭТИЛБЕНЗИЛТОЛУИДИНЫ ТВЕРДЫЕ
3462	ТОКСИНЫ, ИЗВЛЕЧЕННЫЕ ИЗ ЖИВЫХ ОРГАНИЗМОВ, ТВЕРДЫЕ, Н.У.К.
3463	КИСЛОТА ПРОПИОНОВАЯ с массовой долей кислоты не менее 90%
3464	СОЕДИНЕНИЕ ФОСФОРОРГАНИЧЕСКОЕ ЯДОВИТОЕ, ТВЕРДОЕ, Н.У.К.
3465	СОЕДИНЕНИЕ МЫШЬЯКОРГАНИЧЕСКОЕ, ТВЕРДОЕ, Н.У.К.
3466	КАРБОНИЛЫ МЕТАЛЛОВ, ТВЕРДЫЕ, Н.У.К.
3467	СОЕДИНЕНИЕ МЕТАЛЛООРГАНИЧЕСКОЕ ЯДОВИТОЕ, ТВЕРДОЕ, Н.У.К.
3468	ВОДОРОД В СИСТЕМЕ ХРАНЕНИЯ НА ОСНОВЕ МЕТАЛЛОГИДРИДОВ
3469	КРАСКА ЛЕГКОВОСПЛАМЕНЯЮЩАЯСЯ КОРРОЗИОННАЯ (включая краску, лак, эмаль, краситель, шеллак, олифу, политуру, жидкий наполнитель и жидкую лаковую основу) или МАТЕРИАЛ ЛАКОКРАСОЧНЫЙ ЛЕГКОВОСПЛАМЕНЯЮЩИЙСЯ КОРРОЗИОННЫЙ (включая растворитель и разбавитель краски)
3470	КРАСКА КОРРОЗИОННАЯ ЛЕГКОВОСПЛАМЕНЯЮЩАЯСЯ (включая краску, лак, эмаль, краситель, шеллак, олифу, политуру, жидкий наполнитель и жидкую лаковую основу) или МАТЕРИАЛ ЛАКОКРАСОЧНЫЙ КОРРОЗИОННЫЙ ЛЕГКОВОСПЛАМЕНЯЮЩИЙСЯ, (включая растворитель и разбавитель краски)
3471	ГИДРОДИФТОРИДОВ РАСТВОР, Н.У.К.
3472	КИСЛОТА КРОТОНОВАЯ ЖИДКАЯ
3473	КАССЕТЫ ТОПЛИВНЫХ ЭЛЕМЕНТОВ или КАССЕТЫ ТОПЛИВНЫХ ЭЛЕМЕНТОВ, СОДЕРЖАЩИЕСЯ В ОБОРУДОВАНИИ, или КАССЕТЫ ТОПЛИВНЫХ ЭЛЕМЕНТОВ, УПАКОВАННЫЕ С ОБОРУДОВАНИЕМ, содержащие легковоспламеняющиеся жидкости

Приложение N 3
к Правилам перевозок опасных
грузов по железным дорогам

ХАРАКТЕРИСТИКА НОВОГО ГРУЗА в целях его классификации, либо реклассификации.

Представляется вся необходимая информация, включая источники основных классификационных данных и методы испытаний. Данные должны относиться к тому состоянию груза, в котором он подлежит перевозке.

(Наименование организации, предъявляющей груз к перевозке)

1. Техническое, химическое и торговое наименование груза, его синонимы (основное наименование подчеркнуть) _____
2. Химическая формула _____
3. Номер ООН _____
4. Классификация согласно положениям Типовых Правил ООН _____
5. Наименование, указываемое в перевозочных документах _____
6. Класс _____ дополнительная опасность _____
Группа упаковки _____
7. Предлагаемые специальные положения, если таковые имеются _____
8. Номер государственного стандарта или технических условий (для ТУ - когда и какой организацией утверждены) _____
9. Вид отправки (мелкие, повагонные, в контейнерах) _____
10. Род вагона (тип контейнера), в котором предполагается перевозить груз _____
11. Объем перевозки в месяц, т _____
12. Станция и дорога отправления груза _____
13. Станция и дорога назначения груза _____

ФИЗИЧЕСКИЕ СВОЙСТВА ГРУЗА

ОБЩИЕ СВОЙСТВА

14. Агрегатное состояние при температуре 20 °С (газ, жидкость подвижная или вязкая, твердое вещество) _____
внешний вид при нормальных температурах перевозки, включая цвет и запах _____
цвет, запах, плотность и в каком виде перевозят (в сухом, увлажненном, в растворе с замедлителем и т.д.) _____
15. Из каких компонентов состоит груз и их процентное содержание _____
16. Растворимость в воде при температуре 20 °С _____ г/100 мл
17. Температура плавления или ее диапазон, °С _____
18. Критическая температура для газов, °С _____
19. Давление насыщенного пара при температурах: 50 °С, кПа _____
65 °С, кПа _____
20. Относительная масса по воздуху для газов _____
21. Температура кипения или ее диапазон, °С _____
22. Плотность при 15, 20, 50 °С и температуре налива, кг/м³ _____
23. Летучесть, мг/м (при t, °С) _____
24. Упругость паров при температуре -10 °С, +10 °С, +20 °С, +50 °С, Па _____
25. Кинематическая вязкость при температуре -10 °С, +20 °С, +50 °С, м²/с _____
26. Другие значимые физические свойства, °С _____

ВОСПЛАМЕНЯЕМОСТЬ

27. Температура вспышки, °С в закрытом тигле _____
в открытом тигле _____
28. Поддерживается горение, да/нет _____
29. Температура самовоспламенения, °С _____
30. Область воспламенения % _____

31. Является ли рассматриваемое вещество легковоспламеняющимся твердым веществом? Да/нет _____
Если да, указать подробности _____
Скорость распространения пламени, мм/с _____
Время горения, с _____
Температура разложения, °С _____

ХИМИЧЕСКИЕ СВОЙСТВА

32. Требуется ли груз для предотвращения его опасной реакционной способности стабилизации (ингибирования) или применения других мер, таких как азотная подушка, да/нет _____
Если да, указать: _____
Используемый стабилизатор/ингибитор _____
Альтернативный метод _____
Время эффективности при 55 °С _____
Условия нарушения эффективности _____
33. Является ли груз самореактивным веществом? Да/нет _____
Температура самоускоряющегося разложения (ТСУР) для упаковки массой 50 кг, °С _____
Требуется ли регулирование температуры? Да/нет _____
Предлагаемая контрольная температура для упаковки весом 50 кг, °С _____
Предлагаемая аварийная температура для упаковки весом 50 кг, °С _____
34. Является ли груз пиррофорным? Да/нет _____
Если да, указать подробности _____
35. Обладает ли груз способностью к самонагреванию? Да/нет _____
Если да, указать подробности _____
36. Является ли груз органическим пероксидом? Да/нет _____
Температура самоускоряющегося разложения (ТСУР) для упаковки массой 50 кг, °С _____
Требуется ли регулирование температуры? Да/нет _____
Предлагаемая контрольная температура для упаковки весом 50 кг, °С _____
Предлагаемая аварийная температура для упаковки весом 50 кг, °С _____
37. Выделяет ли груз при соприкосновении с водой легковоспламеняющиеся газы? Да/нет _____
Если да, указать подробности _____
38. Обладает ли груз окисляющими свойствами? Да/нет _____
Если да, указать подробности _____
39. Коррозионная активность по отношению к:
Низколегированной стали, мм/год _____ при температуре °С _____
Алюминию, мм/год _____ при температуре °С _____
Другим упаковочным материалам (указать конкретно) _____
_____ мм/год при температуре °С _____
40. Другие значимые химические свойства _____

ВРЕДНЫЕ БИОЛОГИЧЕСКИЕ ЭФФЕКТЫ

41. ЛК при вдыхании, мл/м³, _____ или _____ мг/л Время воздействия, ч _____
50
Подопытные животные _____
42. ЛД при проглатывании, мг/кг _____ Подопытные животные _____
50
43. ЛД при попадании на кожу, мг/кг _____ Подопытные животные _____
50
44. Концентрация насыщенного пара при 20 °С, мл/м³ _____
45. Период времени, в течение которого вызывается видимый некроз кожной ткани животного, ч _____ подопытные животные _____
46. Другие данные, включая человеческий опыт _____

ДОПОЛНИТЕЛЬНАЯ ИНФОРМАЦИЯ

Рекомендуемые действия при аварии:

- Пожар (включая эффективные и неэффективные средства огнетушения)
Разлив или россыпь _____

47. Недопускаемые воздействия на груз (удар, температура нагревания или охлаждения, степень увлажнения и т.д.) _____
48. Возникают ли опасные свойства при взаимодействии
с воздухом _____
с водой _____
49. Дополнительные замечания относительно особых свойств и условий
транспортирования груза _____

ТРАНСПОРТНЫЕ ТРЕБОВАНИЯ ПРИ ПЕРЕВОЗКЕ В КРЫТЫХ
ВАГОНАХ И КОНТЕЙНЕРАХ

50. Подробная характеристика упаковки и надписи на таре (в случае двойной
упаковки указать внутреннюю и наружную) _____
51. Масса отдельного грузового места, кг; вместимость первичной тары и
норма ее наполнения _____
52. С какими веществами нельзя совместно хранить и перевозить и по какой
причине _____
53. Способ очистки вагона (контейнера) после выгрузки. Необходимость
промывки и обезвреживания, какими силами и средствами это должно быть
проведено _____
54. Требования техники безопасности при погрузке, выгрузке и хранении груза

ТРАНСПОРТНЫЕ ТРЕБОВАНИЯ ПРИ ПЕРЕВОЗКЕ В ЦИСТЕРНАХ

55. Из какого металла должен быть изготовлен котел цистерны и требуется ли
специальное покрытие _____
56. Минимальное испытательное давление _____
57. Минимальная толщина стенок корпуса _____
58. Требования к нижним сливным устройствам, если таковые имеются _____
59. Устройства для сброса давления _____
60. Степень наполнения _____
61. Неприемлемые конструкционные материалы _____
62. Температура налива продукта, С _____
63. Требуется ли разогрев груза при сливе в теплый и холодный период года и
какой способ разогрева _____
64. Предлагаемый способ слива, время слива _____
65. Способ очистки, обезвреживания, нейтрализации цистерн после слива _____

Дата представления характеристики _____

Подпись руководителя
предприятия-грузоотправителя _____

3011	-	-	-	-	-	-	-	-	-	-	+	-	-	-	-	-	-	-	-	-	-	-	-	-	-	-	-	-	-
3012																													
3013																													
3021	-	-	-	-	-	-	-	-	-	-	-	+	-	-	-	-	-	-	-	-	-	-	-	-	-	-	-	-	-
3022																													
3023																													
3031	-	-	-	-	-	-	-	-	-	-	-	-	+	-	-	-	-	-	-	-	-	-	-	-	-	-	-	-	-
3032																													
3033																													
3041	-	-	-	-	-	-	-	-	-	-	-	-	-	+	-	-	-	-	-	-	-	-	-	-	-	-	-	-	-
3042																													
3051	ЗАПРЕЩЕНА СОВМЕСТНАЯ ПЕРЕВОЗКА СО ВСЕМИ ОПАСНЫМИ ГРУЗАМИ																												
3052																													
3053																													
3063																													
4111	-	-	-	-	-	-	-	-	-	-	-	-	-	-	+	-	-	-	-	-	-	-	-	-	-	-	-	-	-
4112																													
4113																													
4121	ЗАПРЕЩЕНА СОВМЕСТНАЯ ПЕРЕВОЗКА СО ВСЕМИ ОПАСНЫМИ ГРУЗАМИ																												
4122																													
4123																													
4131	-	-	-	-	-	-	-	-	-	-	-	-	-	-	+	-	-	-	-	-	-	-	-	-	-	-	-	-	-
4132																													
4133																													
4141	-	-	-	-	-	-	-	-	-	-	-	-	-	-	-	+	-	-	-	-	-	-	-	-	-	-	-	-	-
4142																													
4143																													
4151	ЗАПРЕЩЕНА СОВМЕСТНАЯ ПЕРЕВОЗКА СО ВСЕМИ ОПАСНЫМИ ГРУЗАМИ																												
4152																													
4161																													
4162																													
4171																													
4172																													
4173																													
4181																													
4182																													

4371	-	-	-	-	-	-	-	-	-	-	-	-	-	-	-	-	-	-	-	-	-	-	-	-	-	-	-
4372																											
4373																											
4381	-	-	-	-	-	-	-	-	-	-	-	-	-	-	-	-	-	-	-	-	-	-	-	-	-	-	-
5111	-	+	-	-	-	-	-	-	-	-	-	-	-	-	-	-	-	-	-	-	-	-	-	-	-	-	-
5112																											
5113																											
5121	ЗАПРЕЩЕНА СОВМЕСТНАЯ ПЕРЕВОЗКА СО ВСЕМИ ОПАСНЫМИ ГРУЗАМИ																										
5131																											
5132																											
5141																											
5142																											
5151	-	+	-	-	-	-	-	-	-	-	-	-	-	-	-	-	-	-	-	-	-	-	-	-	-	-	-
5152																											
5153																											
5161	-	+	-	-	-	-	-	-	-	-	-	-	-	-	-	-	-	-	-	-	-	-	-	-	-	-	-
5162																											
5163																											
5171	-	+	-	-	-	-	-	-	-	-	-	-	-	-	-	-	-	-	-	-	-	-	-	-	-	-	-
5212	ЗАПРЕЩЕНА СОВМЕСТНАЯ ПЕРЕВОЗКА СО ВСЕМИ ОПАСНЫМИ ГРУЗАМИ																										
5222																											
5232																											
5242																											
6111	-	+	-	-	-	-	-	-	-	-	-	-	-	-	-	-	-	-	-	-	-	-	-	-	-	-	-
6112																											
6113																											
6121	-	-	-	-	-	-	-	-	-	-	+	-	-	-	-	-	-	-	-	-	-	-	-	-	-	-	-
6122																											
6123																											
6131	-	-	-	-	-	-	-	-	-	-	-	-	-	-	-	-	-	-	-	-	-	-	-	-	-	-	-
6132																											
6141	ЗАПРЕЩЕНА СОВМЕСТНАЯ ПЕРЕВОЗКА СО ВСЕМИ ОПАСНЫМИ ГРУЗАМИ																										
6142																											
6151																											

4143																										
4151 4152 4161 4162 4171 4172 4173 4181 4182																										
4211 4212 4213	-	-	-	-	-	-	-	-	-	-	-	-	-	-	-	-	-	+	+	+	+	+	+	+	+	
4221 4222 4223																										
4231 4232 4233	-	-	-	-	-	-	-	-	-	-	-	-	-	-	-	-	-	+	+	+	+	+	+	+	+	
4241 4242 4243	-	-	-	-	-	-	-	-	-	-	-	-	-	-	-	-	-	+	+	+	+	+	+	+	+	
4251 4252 4253	-	-	-	-	-	-	-	-	-	-	-	-	-	-	-	-	-	+	+	+	+	+	-	+	-	
4311 4312 4313	-	-	-	-	-	-	-	-	-	-	-	-	-	-	-	-	-	+	+	+	+	+	-	+	-	
4321 4322 4323	-	-	-	-	-	-	-	-	-	-	-	-	-	-	-	-	-	+	+	+	+	+	-	+	-	
4331 4332 4333	-	-	-	-	-	-	-	-	-	-	-	-	-	-	-	-	-	+	+	+	+	+	-	+	-	
4341	-	-	-	-	-	-	-	-	-	-	-	-	-	-	-	-	-	+	+	+	+	+	-	+	-	

8081	-	-	-	+	-	-	-	-	-	-	-	-	-	-	-	-	-	-	+	+	-	+	+	-	+	-
8082																										
8083																										
8092	-	-	-	-	+	+	+	+	+	+	-	-	-	-	-	-	-	-	+	+	+	+	+	+	+	+
8093																										
9012	+	+	+	+	+	+	+	+	+	+	+	+	+	+	+	+	+	+	+	+	+	+	+	+	+	+
9013																										
9022	+	+	+	+	+	+	+	+	+	+	+	+	+	+	+	+	+	+	+	+	+	+	+	+	+	+
9023																										
9032	+	+	+	-	+	+	+	-	+	+	+	+	-	+	+	-	+	+	+	+	+	+	+	+	+	+
9033																										
9042	+	+	+	+	+	+	+	+	+	+	+	+	+	+	+	+	+	+	+	+	+	+	+	+	+	+
9053	+	+	+	+	+	+	+	+	+	+	+	+	+	+	+	+	+	+	+	+	+	+	+	+	+	+
9063	-	-	-	-	+	+	+	-	+	+	+	+	-	+	+	-	+	+	+	+	+	+	+	+	+	+
9073																										
9083	+	+	+	+	+	+	+	+	+	+	+	+	+	+	+	+	+	+	+	+	+	+	+	+	+	+
9092	-	-	-	-	+	+	+	-	+	+	+	+	+	+	+	-	+	+	+	+	+	+	+	+	+	+
9093																										

Грузы, не имеющие N ООН (вместо N ООН стоит прочерк "-"), должны перевозиться как грузы 9 класса с классификационными шифрами 9092, 9093, имеющие категорию "Другие опасные вещества, материалы и изделия.

(абзац введен [протоколом](#) от 21.10.2010)

Условные обозначения: "-" - запрещена совместная перевозка данных грузов;

"+" - возможна совместная перевозка данных грузов.

ТАБЛИЦА ВОЗМОЖНОЙ СОВМЕСТИМОСТИ
ПЕРЕВОЗКИ ОПАСНЫХ ГРУЗОВ С НЕОПАСНЫМИ ГРУЗАМИ

Наименование неопасных грузов	Классы опасных грузов											
	2.1	2.2	2.3	3	4.1	4.2	4.3	5.1	5.2	6.1	8	9
Растительные масла и жиры	+	-	-	+	+	-	-	-	-	-	-	-
Пушно-меховые изделия, кожа и другие ценные грузы	-	-	-	-	-	-	-	-	-	-	-	-
Писчебумажные изделия и книги	-	+	-	-	-	-	-	-	-	-	-	-
Предметы электротехники и точной механики	+	+	+	+	+	-	-	+	-	-	-	+
Химико-фармацевтические, лекарственные, парфюмерно-косметические товары	-	+	-	+	-	-	-	-	-	-	-	+
Домашние вещи, игрушки	-	+	-	-	-	-	-	-	-	-	-	-
Продовольственные и хлебофуражные продукты	-	+	-	-	-	-	-	-	-	-	-	-
Прочие неопасные грузы	+	+	+	+	+	-	-	+	-	+	-	+

Условные обозначения: "-" запрещена совместная перевозка данных грузов;
"+" - возможна совместная перевозка данных грузов.

МАРКИРОВКА И ЗНАКИ ОПАСНОСТИ*

(в ред. протоколов от 14.05.2010,
от 21.10.2010)

Общие требования

1. На транспортную тару и транспортные средства с опасными грузами должны быть нанесены знаки опасности, согласно колонке 9 Алфавитного указателя опасных грузов.

Знаки опасности для грузов классов 2, 3, 4.1, 4.2, 4.3, 5.1, 5.2, 6.1, 6.2, 8 и 9 должны удовлетворять приведенным ниже требованиям и по цвету, символам и форме соответствовать образцам, приведенным в п. 7.

Примечание: В некоторых случаях знаки опасности, приведенные в п. 7, изображены с пунктирным внешним контуром в соответствии с п. 2. Этот контур не требуется, если знак располагается на контрастном фоне.

2. Знаки опасности, наносимые на упаковку, должны иметь форму квадрата, поставленного на вершину, с минимальными размерами 100 x 100 мм. Они должны быть обведены по всему периметру линией того же цвета, что и изображенный на знаке символ, проведенной параллельно кромке на расстоянии 5 мм от нее. Знаки располагаются на контрастном фоне или обводятся внешним пунктирным или сплошным контуром. В зависимости от размеров упаковки размеры знаков могут быть уменьшены при условии, что они будут ясно видимыми.

3. Знаки опасности, наносимые на газовые баллоны, содержащие вещества класса 2, с учетом их формы и расположения защитных устройств, при нанесении на нецилиндрическую (суживающуюся) часть этих баллонов могут быть уменьшены. Знак основной опасности и цифры на любом знаке должны быть полностью видны, и символы должны оставаться различимыми.

4. Знаки опасности условно делятся на две половины. Верхняя половина знака используется для символа, а нижняя - для текста и номера класса.

Примечание: На знаках опасности для классов 2, 3, 5.1, 5.2, 8 и 9 в нижнем углу должен указываться соответствующий номер класса. На знаках для классов 4.1, 4.2 и 4.3 и для классов 6.1 и 6.2 в нижнем углу должны указываться только цифры "4" и "6", соответственно.

5. Символы, текст и цифры должны быть четко видимыми и нестираемыми и должны быть черного цвета на всех знаках опасности, кроме:

а) знаков опасности для класса 8, где текст (если таковой имеется) и номер класса должны быть белого цвета;

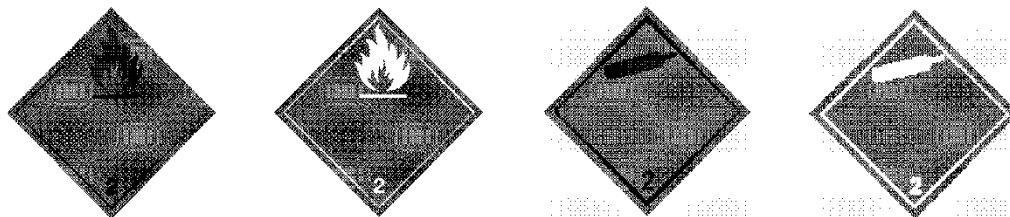
б) знаков опасности с полностью зеленым, красным или синим фоном, где они могут быть белого цвета;

в) знаков опасности образца N 2.1 на баллонах и баллончиках для газов под N ООН 1011, 1075, 1965 и 1978, где они могут быть размещены непосредственно на самом сосуде, если цвет его поверхности обеспечивает достаточно контрастный фон.

6. Знаки опасности должны соответствовать предписанным образцам и наноситься таким образом, чтобы они не стирались и оставались видимыми, должны быть способны выдерживать воздействие любых погодных условий без существенного ухудшения их качества.

7. Образцы знаков опасности

ЗНАК ОПАСНОСТИ
КЛАССА 2
Газы



(N 2.1)

Воспламеняющиеся газы
Символ (пламя): черный или белый
(за исключением случаев,
предусмотренных в пункте 5в);
фон: красный; цифра "2" в нижнем углу

(N 2.2)

Невоспламеняющиеся, неядовитые
(нетоксичные) газы
Символ (газовый баллон): черный
или белый;
фон: зеленый, цифра "2"
в нижнем углу

ЗНАК ОПАСНОСТИ

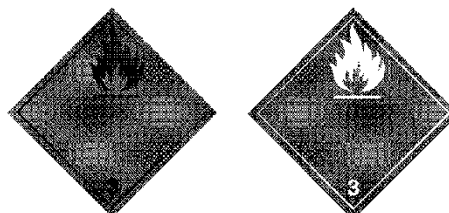
КЛАССА 3

Легковоспламеняющиеся жидкости



(N 2.3)

Ядовитые (токсичные) газы
Символ (череп и скрещенные кости):
черный;
фон: белый; цифра "2" в нижнем углу



(N 3)

Символ (пламя): черный или белый;
фон: красный; цифра "3" в нижнем углу

ЗНАК ОПАСНОСТИ

КЛАССА 4.1

Легковоспламеняющиеся
твердые вещества,
самореактивные вещества
и десенсибилизированные
взрывчатые вещества

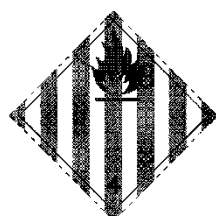
ЗНАК ОПАСНОСТИ

КЛАССА 4.2

Самовозгорающиеся
вещества

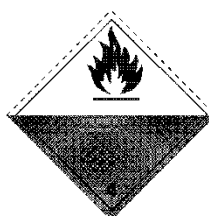
ЗНАК ОПАСНОСТИ КЛАССА 4.3

Вещества, выделяющие
воспламеняющиеся газы при
взаимодействии с водой



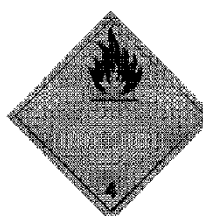
((N 4.1)

Символ (пламя):
черный;
фон: белый с семью
вертикальными
красными полосами;
цифра "4" в нижнем
углу



(N 4.2)

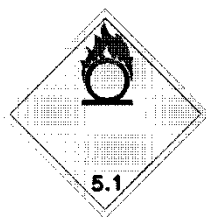
Символ (пламя):
черный;
фон: верхняя
половина белая,
нижняя - красная;
цифра "4" в нижнем
углу



(N 4.3)

Символ (пламя): черный или белый;
фон: синий; цифра "4" в нижнем углу

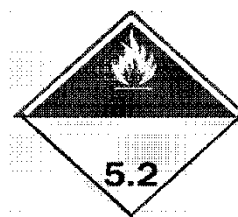
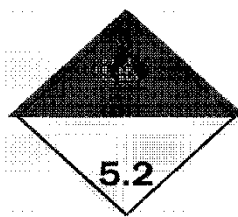
ЗНАК ОПАСНОСТИ
КЛАССА 5.1
Окисляющие вещества



(N 5.1)

Символ (пламя над окружностью): черный;
фон: желтый; цифры "5.1" в нижнем углу

ЗНАК ОПАСНОСТИ
КЛАССА 5.2
Органические пероксиды



(N 5.2)

Символ (пламя): черный или белый;
фон: верхняя половина красная,
нижняя – желтая; цифры "5.2" в
нижнем углу

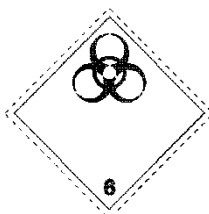
ЗНАК ОПАСНОСТИ КЛАССА
6.1
Ядовитые (токсичные)
вещества



(N 6.1)

Символ (череп и скрещенные кости): черный; фон: белый;
цифра "6" в нижнем углу

ЗНАК ОПАСНОСТИ КЛАССА
6.2
Инфекционные вещества



(N 6.2)

В нижней половине знака могут иметься надписи
"ИНФЕКЦИОННОЕ ВЕЩЕСТВО" и "В СЛУЧАЕ ПОВРЕЖДЕНИЯ
ИЛИ УТЕЧКИ НЕМЕДЛЕННО УВЕДОМИТЬ ОРГАНЫ ЗДРАВООХРАНЕНИЯ")
Символ (три полумесяца, наложенные на окружность) и надписи:
черные; фон: белый; цифра "6" в нижнем углу

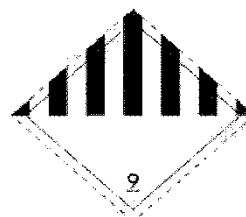
ЗНАК ОПАСНОСТИ
КЛАССА 8
Едкие (коррозионные) вещества



(N 8)

Символ (жидкости, выливающиеся из двух пробирок и поражающие руку или металл): черный; фон: верхняя половина белая, нижняя – черная с белой каймой; цифра "8" белая в нижнем углу

ЗНАК ОПАСНОСТИ
КЛАССА 9
Прочие опасные вещества и изделия



(N 9)

Символ (семь вертикальных полос в верхней половине): черный; фон: белый; подчеркнутая цифра "9" в нижнем углу

Размещение знаков опасности

8. За исключением случаев, когда применяются требования, предусмотренные в п. 2, все знаки опасности на транспортной таре, упаковке должны быть:

а) размещены на одной и той же поверхности тары, упаковки, если размеры тары, упаковки позволяют сделать это;

б) размещены на таре, упаковке таким образом, чтобы никакая часть или компонент тары и никакой другой знак или другая маркировка не закрывали и не загоразивали их;

в) размещены рядом, если требуется нанесение более одного знака опасности.

Если тара, упаковка имеет неправильную форму или размеры которой не позволяют разместить на ней знак опасности, то в этом случае знак опасности может быть нанесен на тару, упаковку с помощью прочно прикрепленной бирки или иным подходящим способом.

9. На вагоны, контейнеры, в которых перевозятся опасные грузы, должны быть нанесены знаки опасности, соответствующие указанным в Алфавитном указателе, которые должны удовлетворять требованиям, изложенным в п. 15. Знаки опасности располагаются на контрастном фоне или обводятся пунктирным или сплошным внешним контуром.

10. Знаки опасности, не относящиеся к перевозимым опасным грузам или их остаткам, должны быть удалены или закрыты.

11. Знаки опасности на контейнерах, в т.ч. контейнерах- цистернах, наносятся с четырех сторон и сверху.

Если контейнер-цистерна имеют несколько отсеков, в которых перевозятся два или более опасных грузов, надлежащие знаки опасности должны быть размещены на каждой боковой стороне соответствующего отсека, а также по одному знаку опасности каждого образца, находящегося на боковой стороне, должны быть размещены на обеих торцевых сторонах.

12. Если знаки опасности, прикрепленные к контейнерам, не видны снаружи перевозящих их вагонов, то такие же знаки опасности должны также прикрепляться к обеим боковым сторонам вагона. В ином случае размещать знаки опасности на вагоне не требуется.

При контейлерной перевозке знаки опасности должны прикрепляться к обеим боковым сторонам вагона. На боковых сторонах вагона знаки опасности могут не наноситься, если:

на автотранспортной цистерне или транспортном средстве, в котором опасные грузы перевозятся навалом, имеющиеся знаки опасности видны;

на автотранспортном средстве, в котором опасные грузы перевозятся в упаковках, установлены и видны знаки опасности, соответствующие перевозимым упаковкам.

13. Знаки опасности на вагонах, перевозящих грузы насыпью или навалом, в упакованном виде, на вагонах-цистернах должны размещаться на обеих боковых сторонах вагона.

14. На порожних вагонах-цистернах, контейнерах-цистернах, не прошедших очистку и дегазацию, а также на порожних вагонах и контейнерах для перевозки грузов навалом или насыпью, не прошедших очистку, должны быть нанесены такие же знаки опасности, как и для ранее перевозимого груза.

15. Знаки опасности, которые наносятся на вагоны и контейнеры, должны:

а) иметь размеры не менее 250 x 250 мм, с линией того же цвета, что и символ, проходящей с внутренней стороны параллельно кромке на расстоянии 12,5 мм от нее;

б) соответствовать знаку опасности, наносимому на грузовое место или упаковку, данного опасного груза, в отношении цвета и символа (см. п. 6);

в) иметь высоту цифр, обозначающих номер класса, не менее 25 мм;

г) иметь между символом и номером класса опасности номер аварийной карточки, если он не размещен на вагоне или контейнере в виде отдельной таблички в соответствии с п. 24. Перед номером аварийной карточки указываются буквы "АК". Номер аварийной карточки размещается в прямоугольнике на белом фоне (см. п. 24). Высота цифр номера аварийной карточки и букв должна быть не менее 100 мм. В случае, когда груз обладает несколькими видами опасности, номер аварийной карточки должен быть указан только на основном знаке опасности.

(в ред. протоколов от 14.05.2010, от 21.10.2010)

Маркировка в виде табличек оранжевого цвета

16. Прямоугольные таблички оранжевого цвета, соответствующие положениям п. 21, должны быть прикреплены рядом со знаками опасности (так чтобы они были хорошо видны) на боковых сторонах каждого:

- вагона-цистерны,
- контейнера-цистерны,
- вагона или контейнера, в котором груз перевозится навалом.

Эти таблички должны наноситься на вагоны и контейнеры, в которых опасные грузы в грузовых местах (упаковках) перевозятся повагонной или контейнерной отправкой.

Для грузов, имеющих прочерк вместо номера ООН (в соответствии с графой 1 Алфавитного указателя имеется прочерк "-"), табличка оранжевого цвета не наносится.

(абзац введен протоколом от 14.05.2010)

17. На этих табличках оранжевого цвета в соответствии с п. 22 должны быть указаны код опасности и номер ООН, предписанные соответственно в колонках 6 и 1 Алфавитного указателя.

18. Если таблички оранжевого цвета, прикрепленные к контейнерам не видны снаружи вагона, то такие же таблички должны также прикрепляться к обеим боковым сторонам вагона.

19. Требования п. 16 - 18 применяются также к порожним, не прошедшим очистку, дегазацию или дезактивацию,

- вагонам-цистернам;
- контейнерам-цистернам;

а также к порожним вагонам и контейнерам для перевозки грузов навалом, не прошедшим очистку или дезактивацию.

20. Маркировка в виде табличек оранжевого цвета, не относящаяся к перевозимым опасным грузам или их остаткам, должна быть снята или закрыта сплошным покрытием.

21. Таблички оранжевого цвета должны иметь 40 см в основании, в высоту 30 см, черную окантовку шириной 15 мм и могут быть световозвращающими (светоотражающими). Применяемые материалы должны быть атмосферостойкими, не должны стираться при любых погодных условиях и обеспечивать долговечность маркировки в течение продолжительного времени, но не менее срока перевозки. Табличка не должна отделяться от ее крепления.

Таблички могут быть нанесены в виде самоклеящейся этикетки, маркировки, нанесенной краской, или любой другой равноценной маркировки.

Примечание: Оранжевый цвет табличек в условиях нормального использования должен иметь координаты цветности, лежащие в поле диаграммы цветности, ограниченной следующими координатами:

Координаты цветности точек, расположенных по углам поля диаграммы:				
X	0,52	0,52	0,578	0,618
Y	0,38	0,40	0,422	0,38

Коэффициент яркости светоневозвращающего (светонепрозрачного) цвета бета $\geq 0,22$, светоотражающего цвета бета $> 0,12$.

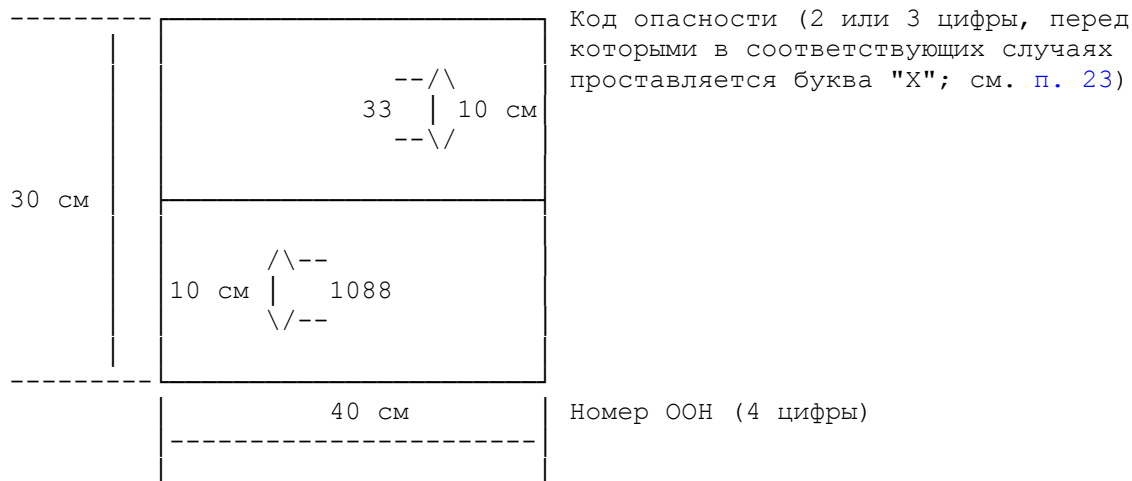
Условный центр E, стандартный источник цвета C, нормальный угол падения света - 45° при угле зрения 0° .

Коэффициент силы цвета при угле освещения 5° и угле зрения $0,2^\circ$: минимум 20 кандел на люкс на 1 м^2 .

22. Код опасности и номер ООН должны состоять из цифр черного цвета высотой не менее 100 мм и толщиной линий 15 мм. Номер ООН должен указываться в нижней части таблички, а код опасности - в верхней. Они должны разделяться черной горизонтальной линией толщиной 15 мм, пересекающей табличку пополам.

(в ред. протокола от 21.10.2010)

Пример таблички оранжевого цвета с кодом опасности и номером ООН.



Фон - оранжевый.

Окантовка, поперечная полоса и цифры - черного цвета с толщиной линий 15 мм.

Для каждого размера таблички оранжевого цвета предусматривается допуск $\pm 10\%$.

Значение кодов опасности

23. Код опасности для веществ классов 2 - 9 состоит из двух или трех цифр.

Цифры обозначают следующие виды опасности:

- 2 Выделение газа в результате давления или химической реакции
- 3 Воспламеняемость жидкостей (паров) и газов или самонагревающейся жидкости
- 4 Воспламеняемость твердых веществ или самонагревающегося твердого вещества
- 5 Окисляющий эффект (эффект интенсификации горения)
- 6 Ядовитость (токсичность) или опасность инфекции
- 7 Радиоактивность
- 8 Едкость (коррозионная активность)
- 9 Опасность самопроизвольной бурной реакции

Примечание: Опасность самопроизвольной бурной реакции включает обусловленную свойствами вещества возможную опасность реакции взрыва, распада и полимеризации, сопровождающейся высвобождением значительного количества тепла и воспламеняющихся и/или ядовитых (токсичных) газов.

Удвоение цифры обозначает усиление соответствующего вида опасности.

Если для указания опасности, свойственной веществу, достаточно одной цифры, после этой цифры ставится ноль.

Однако следующие сочетания цифр имеют особое значение: 22, 323, 333, 362, 382, 423, 44, 446, 462, 482, 539, 606, 623, 642, 823, 842, 90 и 99.

Если перед кодом опасности стоит буква "X", то это означает, что данное вещество вступает в опасную реакцию с водой. В этом случае вода может использоваться лишь с одобрения компетентного органа.

Коды опасности, перечисленные в колонке 6 Алфавитного указателя, имеют следующие значения:

- 20 удушающий газ или газ, не представляющий дополнительной опасности
- 22 охлажденный сжиженный газ, удушающий
- 223 охлажденный сжиженный газ, воспламеняющийся
- 225 охлажденный сжиженный газ, окисляющий (интенсифицирующий горение)
- 23 воспламеняющийся газ
- 238 воспламеняющийся газ, едкий (коррозионный)
- 239 воспламеняющийся газ, способный самопроизвольно вести к бурной реакции
- 25 окисляющий (интенсифицирующий горение) газ
- 26 газ ядовитый (токсичный)
- 263 ядовитый (токсичный) газ, воспламеняющийся
- 265 ядовитый (токсичный) газ, окисляющий (интенсифицирующий горение)
- 268 ядовитый (токсичный) газ, едкий (коррозионный)
- 28 едкий (коррозионный) газ
- 285 едкий (коррозионный) газ, окисляющий (интенсифицирующий горение)
- 30 легковоспламеняющаяся жидкость (температура вспышки 23 °С – 60 °С, включая предельные значения) или легковоспламеняющаяся жидкость или твердое вещество в расплавленном состоянии с температурой вспышки выше 60 °С, разогретые до температуры, равной или превышающей их температуру вспышки, или самонагревающаяся жидкость
- 323 легковоспламеняющаяся жидкость, реагирующая с водой с выделением воспламеняющихся газов
- X323 легковоспламеняющаяся жидкость, опасно реагирующая с водой с выделением воспламеняющихся газов <*>
- 33 легковоспламеняющаяся жидкость (температура вспышки ниже 23 °С)
- 333 пирогорная жидкость
- X333 пирогорная жидкость, опасно реагирующая с водой <*>
- 336 сильновоспламеняющаяся жидкость, ядовитая (токсичная)
- 338 сильновоспламеняющаяся жидкость, едкая (коррозионная)
- X338 сильновоспламеняющаяся жидкость, едкая (коррозионная), опасно реагирующая с водой <*>
- 339 сильновоспламеняющаяся жидкость, способная самопроизвольно вести к бурной реакции
- 36 легковоспламеняющаяся жидкость (температура вспышки 23 °С – 60 °С, включая предельные значения), слабоядовитая (слаботоксичная), или самонагревающаяся жидкость, ядовитая (токсичная)
- 362 легковоспламеняющаяся жидкость, ядовитая (токсичная), реагирующая с водой с выделением воспламеняющихся газов
- X362 легковоспламеняющаяся жидкость, ядовитая (токсичная) жидкость, опасно реагирующая с водой с выделением воспламеняющихся газов <*>
- 368 легковоспламеняющаяся жидкость, ядовитая (токсичная), едкая (коррозионная)
- 38 легковоспламеняющаяся жидкость (температура вспышки 23 °С – 60 °С, включая предельные значения), слабокоррозионная, или самонагревающаяся жидкость, едкая (коррозионная)
- 382 легковоспламеняющаяся жидкость, едкая (коррозионная), реагирующая

- с водой с выделением воспламеняющихся газов
- X382 легковоспламеняющаяся жидкость, едкая (коррозионная), опасно реагирующая с водой с выделением воспламеняющихся газов <*>
- 39 легковоспламеняющаяся жидкость, способная самопроизвольно вести к бурной реакции
- 40 легковоспламеняющееся твердое вещество или самореактивное вещество, или самонагревающееся вещество
- 423 твердое вещество, реагирующее с водой с выделением воспламеняющихся газов
- X423 легковоспламеняющееся твердое вещество, опасно реагирующее с водой с выделением воспламеняющихся газов <*>
- 43 твердое вещество, способное к самовозгоранию (пирофорное)
- 44 легковоспламеняющееся твердое вещество в расплавленном состоянии при повышенной температуре
- 446 легковоспламеняющееся твердое вещество, ядовитое (токсичное), в расплавленном состоянии при повышенной температуре
- 46 легковоспламеняющееся или самонагревающееся твердое вещество, ядовитое (токсичное)
- 462 ядовитое (токсичное) твердое вещество, реагирующее с водой с выделением воспламеняющихся газов
- X462 твердое вещество, опасно реагирующее с водой с выделением воспламеняющихся газов <*>
- 48 легковоспламеняющееся или самонагревающееся твердое вещество, едкое (коррозионное)
- 482 едкое (коррозионное) твердое вещество, реагирующее с водой с выделением воспламеняющихся газов
- X482 твердое вещество, опасно реагирующее с водой с выделением воспламеняющихся газов <*>
- 50 окисляющее (интенсифицирующее горение) вещество
- 539 легковоспламеняющийся органический пероксид
- 55 сильноокисляющее (интенсифицирующее горение) вещество
- 556 сильноокисляющее (интенсифицирующее горение) вещество, ядовитое (токсичное)
- 558 сильноокисляющее (интенсифицирующее горение) вещество, едкое (коррозионное)
- 559 сильноокисляющее (интенсифицирующее горение) вещество, способное самопроизвольно вести к бурной реакции
- 56 окисляющее вещество (интенсифицирующее горение), ядовитое (токсичное)
- 568 окисляющее вещество (интенсифицирующее горение), ядовитое (токсичное), едкое (коррозионное)
- 58 окисляющее вещество (интенсифицирующее горение), едкое (коррозионное)
- 59 окисляющее вещество (интенсифицирующее горение), способное самопроизвольно вести к бурной реакции
- 60 ядовитое (токсичное) или слабоядовитое вещество
- 606 инфекционное вещество
- 623 ядовитая (токсичная) жидкость, реагирующая с водой с выделением воспламеняющихся газов
- 63 ядовитое (токсичное) вещество, легковоспламеняющееся (температура вспышки 23 °С - 60 °С, включая предельные значения)
- 638 ядовитое (токсичное) вещество, легковоспламеняющееся (температура вспышки 23 °С - 60 °С, включая предельные значения), едкое (коррозионное)
- 639 ядовитое (токсичное) вещество, легковоспламеняющееся (температура вспышки не выше 60 °С), способное самопроизвольно вести к бурной реакции
- 64 ядовитое (токсичное) твердое вещество, легковоспламеняющееся или самонагревающееся
- 642 ядовитое (токсичное) твердое вещество, реагирующее с водой с выделением воспламеняющихся газов
- 65 ядовитое (токсичное) вещество, окисляющее (интенсифицирующее горение)
- 66 сильноядовитое (сильнотоксичное) вещество
- 663 сильноядовитое (сильнотоксичное) вещество, легковоспламеняющееся (температура вспышки не выше 60 °С)
- 664 сильноядовитое (сильнотоксичное) вещество, легковоспламеняющееся

- или самонагревающееся
- 665 сильноядовитое (сильнотоксичное) вещество, окисляющее (интенсифицирующее горение)
- 668 сильноядовитое (сильнотоксичное) вещество, едкое (коррозионное)
- 669 сильноядовитое (сильнотоксичное) вещество, способное самопроизвольно вести к бурной реакции
- 68 ядовитое (токсичное) вещество, едкое (коррозионное)
- 69 ядовитое (токсичное) или слабоядовитое (слаботоксичное) вещество, способное самопроизвольно вести к бурной реакции
- 70 радиоактивный материал
- 78 радиоактивный материал, едкий (коррозионный)
- 80 едкое (коррозионное) или слабоедкое (слабокоррозионное) вещество
- X80 едкое (коррозионное) или слабоедкое (слабокоррозионное) вещество, опасно реагирующее с водой <*>
- 823 едкая (коррозионная) жидкость, реагирующая с водой с выделением воспламеняющихся газов
- 83 едкое (коррозионное) или слабоедкое (слабокоррозионное) вещество, легко воспламеняющееся (температура вспышки 23 °С – 60 °С, включая предельные значения)
- X83 едкое (коррозионное) или слабоедкое (слабокоррозионное) вещество, легко воспламеняющееся (температура вспышки 23 °С – 60 °С, включая предельные значения), опасно реагирующее с водой <*>
- 839 едкое (коррозионное) или слабоедкое (слабокоррозионное) вещество, легко воспламеняющееся (температура вспышки 23 °С – 60 °С, включая предельные значения), способное самопроизвольно вести к бурной реакции
- X839 едкое (коррозионное) или слабоедкое (слабокоррозионное) вещество, легко воспламеняющееся (температура вспышки 23 °С – 60 °С, включая предельные значения), способное самопроизвольно вести к бурной реакции и опасно реагирующее с водой <*>
- 84 едкое (коррозионное) твердое вещество, легко воспламеняющееся или самонагревающееся
- 842 едкое (коррозионное) твердое вещество, реагирующее с водой с выделением воспламеняющихся газов
- 85 едкое (коррозионное) или слабоедкое (слабокоррозионное) вещество, окисляющее (интенсифицирующее горение)
- 856 едкое (коррозионное) или слабоедкое (слабокоррозионное) вещество, окисляющее (интенсифицирующее горение) и ядовитое (токсичное)
- 86 едкое (коррозионное) или слабоедкое (слабокоррозионное) вещество, ядовитое (токсичное)
- 88 сильноедкое (сильнокоррозионное) вещество
- X88 сильноедкое (сильнокоррозионное) вещество, опасно реагирующее с водой <*>
- 883 сильноедкое (сильнокоррозионное) вещество, легко воспламеняющееся (температура вспышки 23 °С – 60 °С, включая предельные значения)
- 884 сильноедкое (сильнокоррозионное) твердое вещество, легко воспламеняющееся или самонагревающееся
- 885 сильноедкое (сильнокоррозионное) вещество, окисляющее (интенсифицирующее горение)
- 886 сильноедкое (сильнокоррозионное) вещество, ядовитое (токсичное)
- X886 сильноедкое (сильнокоррозионное) вещество, ядовитое (токсичное), опасно реагирующее с водой <*>
- 89 едкое (коррозионное) или слабоедкое (слабокоррозионное) вещество, способное самопроизвольно вести к бурной реакции
- 90 опасное для окружающей среды вещество; прочие опасные вещества
- 99 прочие опасные вещества, перевозимые при повышенной температуре

<*> Вода используется исключительно с одобрения компетентного органа.

24. Если в соответствии с п. 15 г) основной знак опасности не содержит номер аварийной карточки, то он должен наноситься на вагон, контейнер отдельной табличкой белого цвета размером 400 x 200 мм с окантовочной линией черного цвета толщиной 10 мм. Перед номером

указываются "АК". Буквы "АК" и номер аварийной карточки должны быть высотой не менее 70 мм. Белая табличка с номером аварийной карточки размещается рядом со знаком опасности.

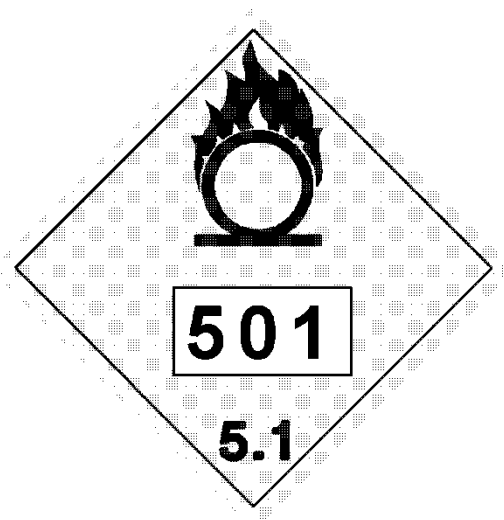
Таблички белого цвета должны быть атмосферостойкими, не должны стираться при любых погодных условиях и обеспечивать долговечность маркировки в течение продолжительного времени, но не менее срока перевозки. Табличка не должна отделяться от ее крепления.

Таблички могут быть нанесены в виде самоклеящейся этикетки, маркировки, нанесенной краской, или любой другой равноценной маркировки.

Примеры размещения номера аварийной карточки

[Протокол](#) от 14.05.2010 в Варианте 1 Примеров размещения номера аварийной карточки знак опасности дополнен буквами "АК".

Вариант 1



Вариант 2



PLATE 2
AK 501

ОТБОР И ПОДГОТОВКА ВАГОНОВ И КОНТЕЙНЕРОВ В ПРОТИВОПОЖАРНОМ ОТНОШЕНИИ ДЛЯ ПЕРЕВОЗКИ ГРУЗОВ

1. Крытые вагоны и контейнеры, которые предъявляются под перевозку опасных грузов, а также грузов, указанных в пунктах 2.2.23, 2.2.24, 2.2.26, а также грузов, поименованных в Приложении 7 "а" к настоящим Правилам, должны быть исправными в техническом отношении, не иметь щелей (просветов) и иметь исправную крышу. Отверстия, люки в крыше и стенах вагонов должны иметь исправные плотно закрывающиеся крышки.

2. Пригодность вагонов и контейнеров для перевозки вышеуказанных грузов устанавливает грузоотправитель. Грузоотправитель может отказаться от погрузки грузов в вагон или контейнер при наличии в них неисправностей, которые могут повлечь за собой возгорание груза при перевозке.

Исправность кузова проверяется изнутри вагона или контейнера при закрытых дверях в светлое время суток. Осмотр в темное время суток производится в хорошо освещенных местах. При проверке исправности кузова вагона особое внимание обращается на места соединения опалубки крыши с деревянной обшивкой боковых стен, фрамуг - с обшивкой торцевых стен, а у вагона с переходной площадкой - также на место соединения опалубки крыши с обшивкой торцевой стены, выходящей на тормозную площадку. Обнаруженные при осмотре щели и неплотности в кузове вагона и контейнера обводятся мелом и должны быть устранены.

Подготовка вагонов и контейнеров под погрузку, заделка щелей (просветов) в дверных и люковых проемах вагонов и контейнеров производится грузоотправителем или в соответствии с требованиями внутренних правил или инструкций.

3. При погрузке грузов средствами железной дороги пригодность вагонов и контейнеров, заделка щелей в вагонах и контейнерах производится железной дорогой.

4. Заделка щелей конструктивных щелей (просветов) в дверных и люковых проемах вагонов и контейнеров при погрузке грузов, перечисленных в п. п. 2.2.23, 2.2.26 настоящих Правил и в Приложении 7 "а" к настоящим Правилам, за исключением грузов, помеченных (*), производится толем, рубероидом, плотным картоном или другим аналогичным материалом. Для плотного прилегания к щели материал, используемый для заделки, прикрепляется деревянными планками на гвоздях или другим надежным способом. Заделка должна производиться с внутренней стороны вагона или контейнера. Дверь, через которую производится погрузка, заделывается снаружи.

Другие неопасные грузы, предъявляемые к перевозке в решетчатой упаковке с применением легкогорючих материалов (ткань, рогожа, стружка, солома, бумага) для защиты от повреждения, должны грузиться в вагоны, подготовленные аналогичным способом.

Грузы, указанные в Приложении 7 "а", за исключением грузов, помеченных (*), и предъявляемые к перевозке в плотной таре (дощатой, фанерной, картонной), разрешается отгружать без заделки щелей и зазоров в дверных и люковых проемах вагонов и контейнеров.

5. Заделка конструктивных щелей (просветов) в дверных и люковых проемах вагонов и контейнеров при погрузке грузов, перечисленных в п. 2.2.24, и грузов, помеченных (*) в Приложении 7 "а" к настоящим Правилам, производится крафт-бумагой на жидком стекле, или деревянными рейками с применением войлочных прокладок, или стеклотканью на клеевой основе.

Перед погрузкой каракуля грузоотправитель должен обить (оклеить) изнутри весь кузов стеклотканью.

Способы заделки указаны в Приложении 8 к настоящим Правилам.

После заделки щелей грузоотправитель (а при погрузке средствами железной дороги - железная дорога) должен вторично осмотреть вагон или контейнер изнутри при закрытых дверях и люках.

По окончании погрузки двери вагона для более плотного прилегания к наружной раме проема укрепляются снаружи тремя деревянными клиньями, которые забиваются между нижней обвязкой двери и направляющими кронштейнами.

6. При перевозке грузов, поименованных в [Приложении 7 "а"](#) и указанных в [пункте 2.2.24](#) с номерами ООН 1327 и 3360, а также неопасных грузов в решетчатой или бумажной упаковке, с применением в качестве упаковочных материалов ткани, рогожи, бумаги, стружки, соломы, в верхней части накладной грузоотправитель обязан проставить штампы красного цвета "Легко воспламеняется", "Прикрытие 3/0-0-1-0". В вагонном листе такие отметки проставляются железной дорогой.

ПЕРЕЧЕНЬ
ГРУЗОВ, ПРИ ПОГРУЗКЕ КОТОРЫХ ОСУЩЕСТВЛЯЕТСЯ ПОДГОТОВКА
ВАГОНОВ И КОНТЕЙНЕРОВ С СОБЛЮДЕНИЕМ УСЛОВИЙ
ПРИЛОЖЕНИЯ 7 <*>

<*> Подготовка вагонов и контейнеров должна производиться в порядке, предусмотренном п. 5 Приложения 7 настоящих Правил.

Вата льняная, медицинская, хлопчатобумажная, целлюлозная, шелковая, шерстяная
Ветошь (тряпье)
Войлок и изделия войлочные
Волокна животного и растительного происхождения, влажные или сырые (номер ООН 1372)
Волокно для текстильных изделий
Гранитоль обувной
Джутовая ткань и изделия из джутовой ткани
Довольствие вещевое (в случае отгрузки под этим наименованием обмундирования, текстильных изделий)*
Дрань плетеная и штукатурная
Изделия из камыша, лозы, соломы, травы, тростника, коры, лыка
Изделия из бумаги и картона
Изделия ковровые*
Изделия меховые*
Изделия текстильные, галантерейные*
Изделия трикотажные*
Изделия швейной и текстильной промышленности, кроме брезентовых и из клеенки*
Каракуль выделанный*
Ковры всякие*
Кора древесная всякая
Лен*
Лоза, раkitник (прутья ивовые)
Лучина (соломка) для спичек, коробок, штор и изделий из них
Макулатура
Мебель мягкая
Меха*
Мука древесная
Опилки древесные
Отходы льняные, пеньковые, пера, пуха, трикотажа, хлопковые, целлулоида, целлюлозы
Перо, пух и изделия из них
Планеры
Плиты древесноволокнистые изоляционные
Пряжа всякая
Пушнина*
Сажа белая
Самолеты, вертолеты и другие авиационные средства транспортирования
Стружки древесные всякие
Сырье лекарственное растительное
Табак в листьях
Ткани всякие, кроме брезентовых прорезиненных*
Торф и торфяная продукция

Трикотаж*
Трут древесный
Углерод технический
Фотопленка на нитроцеллюлозной основе
Хворост
Целлюлоза
Шелуха
Шпон
Щепа
Щиты строительные из соломы, лозы и камыша

СПОСОБЫ ПОДГОТОВКИ ВАГОНОВ И КОНТЕЙНЕРОВ В ПРОТИВОПОЖАРНОМ ОТНОШЕНИИ

1. Порядок заделки щелей в крытых вагонах бумагой на жидком стекле.

1.1. Для заделки щелей этим способом применяется бумага мешочная или крафт-оберточная, плотностью не менее 60 г/м².

Жидкое стекло (клей силикатный - силикат натрия технический), которое применяется в качестве клея и одновременно огнестойкого соединения, наносится на всю поверхность одной стороны бумаги, которая приклеивается.

Нанесение жидкого стекла непосредственно на поверхность кузова вагона с применением бумаги, не смазанной жидким стеклом, запрещается.

Поверхность, на которую наклеивается бумага, должна быть предварительно очищена от пыли.

1.2. Устранение просвета в стенах вагона и щелей в местах соединения опалубки крыши с обшивкой боковых стен, фрамуг с обшивкой торцевых стен, а у вагонов с ручным тормозом также в местах соединения опалубки крыш с обшивкой торцевой стены, которая выходит на тормозную площадку, производится заклеиванием их полосами бумаги шириной 150 мм. Полосы наклеиваются симметрично по отношению к щели по всей ее длине с выходом за концы не менее чем на 50 мм.

При заклеивании щелей большой длины составными полосами концы полос в местах соединения должны накладываться один на другой на 50 - 100 мм.

1.3. Перед устранением просветов в люках ставень люка плотно закрывается и замыкается на закидки, которые закрепляются проволокой.

Для обеспечения более плотного прилегания ставня люка к раме он дополнительно притягивается за кольцо проволокой, концы которой закручиваются вокруг гвоздя, вбиваемого в верхнюю планку рамки люка.

На лист бумаги размером 500 x 800 мм наносится с одной стороны слой жидкого стекла так, чтобы была покрыта вся площадь листа бумаги, после чего этот лист накладывается на люковой просвет и приклеивается к обшивке стены (рис. 8.1).

Запрещается оставлять поверхность бумаги со стороны люка не покрытой жидким стеклом.

1.4. Перед заделкой печной разделки проверяется плотность прилегания крышки и скобы.

Лист бумаги размером 700 x 700 мм покрывается с одной стороны жидким стеклом и приклеивается к изоляционному кожуху каркаса печной разделки (рис. 8.2).

1.5. Заделка нерабочей двери вагона производится в следующем порядке: дверь вагона плотно закрывается, запирается дверной накладкой и укрепляется снаружи деревянными клиньями. Просветы (щели) между дверью и наружной рамой дверного проема заклеиваются изнутри вагона полосами шириной 150 мм по всему периметру дверного проема.

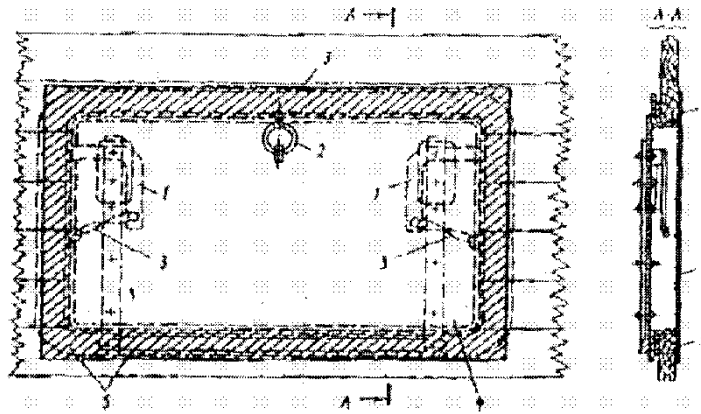


Рис. 8.1. Заделка люкового отверстия бумагой:
 1 - закидка люка; 2 - кольцо; 3 - проволочная закрутка;
 4 - бумага; 5 - место приклеивания бумаги (заштриховано)

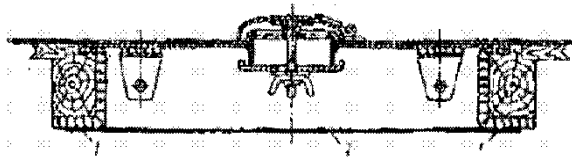


Рис. 8.2. Заделка печной разделки бумагой:
 1 - место приклеивания; 2 - бумага

1.6. Просветы (щели) в дверном проеме рабочей двери вагона устраняются после его загрузки следующим образом: на бумажную полосу шириной 200 мм с одного края вдоль полосы на ширину 50 мм наносится жидкое стекло, затем полоса складывается вдвое без перегиба и края склеиваются так, чтобы в средней части полосы образовался валик.

Такие клеенные бумажные полосы заготавливаются в количестве, достаточном для наклеивания по периметру дверного проема.

Подготовленные полосы с валиками промазываются жидким стеклом с одной стороны клеенного края на ширину 50 мм и приклеиваются к дверным вертикальным стойкам, верхнему дверному брусу и полу вагона так, чтобы полосы на всю ширину валика выступали за наружную раму дверного проема (рис. 8.3). В местах соединения валики не должны иметь разрывов, для чего края валиков вставляются один в другой на 30 - 50 мм.

После приклеивания валиков на них наносится жидкое стекло.

Приклеивание валика к полу вагона производится после его загрузки.

После окончания загрузки рабочая дверь вагона осторожно закрывается, чтобы не повредить (не смять) валики, которые должны плотно прилегать к двери, и укрепляются клиньями.

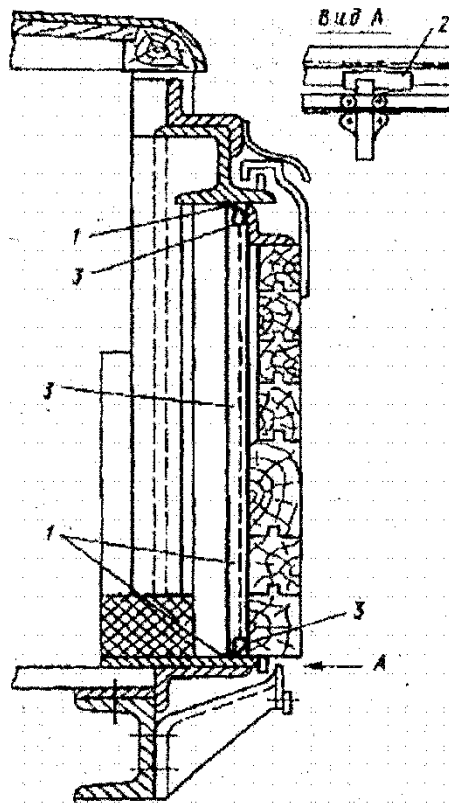


Рис. 8.3. Заделка щелей в рабочей двери вагона бумагой:
1 - место приклеивания; 2 - деревянный клин; 3 - валик из бумаги

2. Порядок заделки щелей и неплотностей в крытых вагонах стеклотканью на клеевой основе

2.1. Для заделки щелей могут использоваться стеклоткань (любых марок неразряженной структуры) и три клеевых состава, изготовленных на основе:

коагулюма в бензоле и полимере К-9 (20:80);

полимера К-9 и жидкого стекла (70:30);

коагулюма в бензоле, полимера К-9 и жидкого стекла (10:70:20).

Для приготовления клея могут применяться и другие связующие материалы, которые отвечают требованиям пожарной безопасности.

Поверхность, на которую наклеивается стеклоткань, должна быть предварительно очищена от пыли.

2.2. Заделка люка боковой стены и печного отверстия стеклотканью производится так же, как и бумагой.

2.3. Заделка неплотностей дверного проема и порога дверного проема производится подготовленными полосами стеклоткани шириной 200 - 250 мм, которые приклеиваются:

в месте соединения стойки и двери с брусом со створкой двери (рис. 8.4);

в месте соединения пола со створкой двери и порогом дверного проема (рис. 8.5).

2.4. Заделка боковой стены производится путем наклеивания полос стеклоткани шириной 100 - 120 мм в местах соединения крыши со створкой и боковой стеной по всей длине неплотностей с выходом за концы не менее чем на 30 - 50 мм.

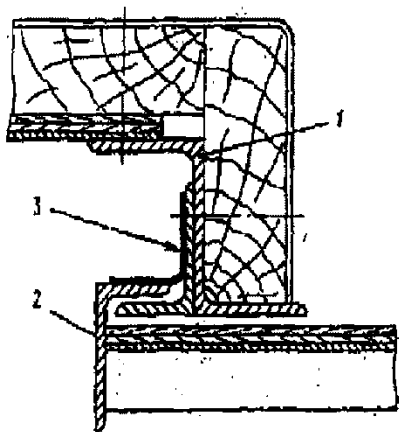


Рис. 8.4. Заделка щелей дверного проема:
1 - дверная стойка с брусом;
2 - створка двери; 3 - стеклоткань

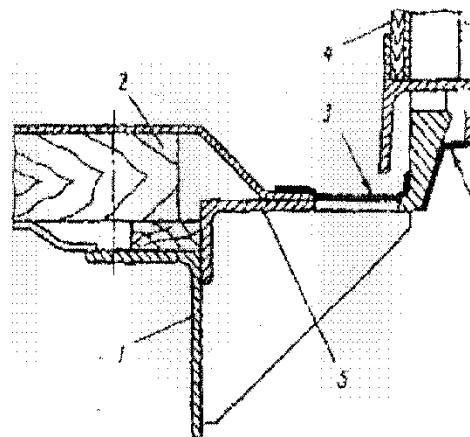


Рис. 8.5. Заделка щелей порога
дверного проема:
1 - продольная балка рамы вагона;
2 - пол; 3 - стеклоткань;
4 - створка двери;
5 - порог дверного проема

2.5. Заделка щелей верхней части дверного проема вагона (рис. 8.6) производится после его загрузки путем наклеивания стеклоткани в местах соединения обвязки крыши с продольной балкой стены над дверным проемом и створки двери с рельсом.

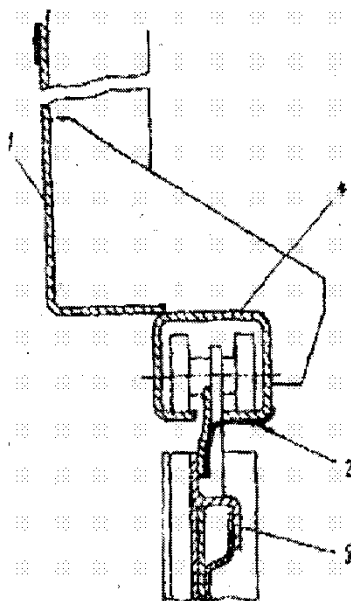


Рис. 8.6. Заделка щелей в верхней части дверного проема
1 - балка боковой стены над дверным проемом;
2 - стеклоткань; 3 - обвязка крыши продольная;
4 - рельс; 5 - створка двери

2.6. Заделка зазора между створками двери (рис. 8.7) осуществляется наклеиванием полос стеклоткани шириной до 200 мм по всей длине зазора.

2.7. Заделка зазора между обвязкой крыши и торцевой стеной (рис. 8.8) производится наклеиванием полос стеклоткани шириной до 200 мм по всей длине зазора.

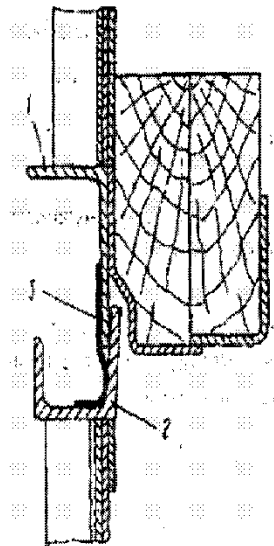


Рис. 8.7. Заделка зазора между створками двери:
1 - створка двери с брусом левая;
2 - створка двери правая;
3 - стеклоткань

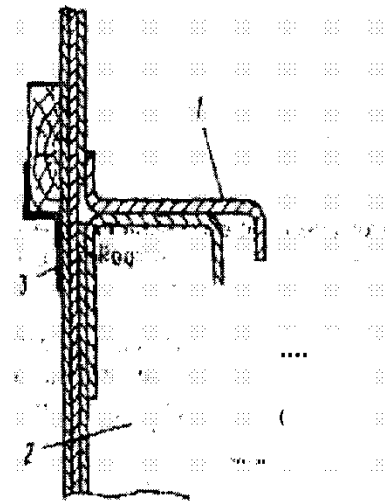


Рис. 8.8. Заделка зазора между обвязкой кровли и торцевой стеной:
1 - обвязка крыши поперечная;
2 - стенка торцевая;
3 - стеклоткань

3. Порядок заделки неплотностей в контейнерах

3.1. Щели в дверных проемах и между створками двери контейнера заделываются бумажными валиками, изготовленными в соответствии с п. 1.6 настоящего Приложения.

Валики приклеиваются изнутри контейнера - к правой и левой дверным стойкам, к потолку и полу.

Кроме того, валики приклеиваются изнутри контейнера на месте соединения левой и правой створок двери к вертикальному бруску левой створки двери (рис. 8.9), за исключением крупнотоннажного контейнера с исправными уплотнительными прокладками.

Вентиляционные отверстия заклеиваются листом бумаги размером 130 x 130 мм, промазанным жидким стеклом.

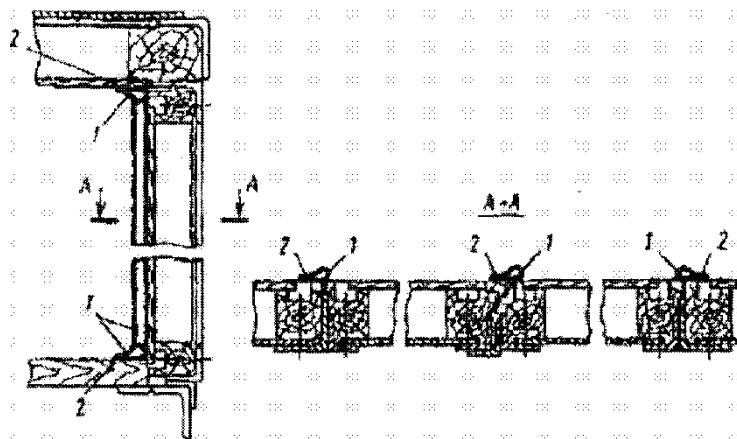


Рис. 8.9. Заделка щелей бумагой в дверном проеме контейнера: 1 - валик из бумаги; 2 - место приклеивания

3.2. Заделка неплотностей в контейнерах стеклотканью на клеевой основе производится в порядке, указанном в [п. 2](#) настоящего Приложения.

(в ред. протокола от 21.10.2010)

СВИДЕТЕЛЬСТВО
О ТЕХНИЧЕСКОМ СОСТОЯНИИ ВАГОНА (КОНТЕЙНЕРА)
ДЛЯ ПЕРЕВОЗКИ ОПАСНЫХ ГРУЗОВ

(действительно на одну перевозку)

Настоящее свидетельство подтверждает, что вагон (контейнер) N ____ по
техническому состоянию кузова вагона (корпуса контейнера), арматуры,
запорно-предохранительных устройств и оборудования исправен и гарантируется
безопасная перевозка _____

(наименование опасного груза, номер ООН)
до станции назначения _____ железнодорожным транспортом.

"__" _____ 20__ г.

Грузоотправитель, ответственный за техническое состояние вагона
(контейнера)

(подпись) (_____)
(Ф.И.О.)

М.П.

ПЕРЕЧЕНЬ
ОПАСНЫХ ГРУЗОВ КЛАССА 1 И ОСОБЕННОСТИ ИХ ПЕРЕВОЗКИ

Таблица П.10.1

Номер ООН	Вещество или изделие, наименование груза	Классификационный шифр	Вид (метод) упаковки	Род подвижного состава	Вид отправки	Указания		Штемпеля на перевозочных документах	Номер знака опасности	Номер аварийной карточки
						о необходимости сопровождения	о возможности совместной перевозки			
0029	Капсюли-детонаторы неэлектрические для взрывных работ	1.1B	E105	Крытый вагон, спецконтейнер	Повагонная, мелкими партиями, спецконтейнерная	Не требуется	B, S	"ВМ", "Прикрытие" в соответствии с п. 3.6.6 и другие штемпеля согласно п. 3.3.5 настоящих Правил	1a	191
0030	Капсюли-детонаторы электрические для взрывных работ	1.1B	E104	То же	То же	То же	B, S	То же	1a	191
0059	Заряды кумулятивные промышленные без капсюля-детонатора	1.1D	E120	"-	"-	"-	D, C, S	"-	1a	192
0065	Шнур детонирующий, гибкий	1.1D	E124	"-	"-	"-	D, C, S	"-	1a	192
0099	Торпеды взрывчатые без детонатора для нефтескважин	1.1D	E134	"-	"-	"-	D, C, S	"-	1a	192
0124	Снаряды перфораторные для нефтескважин без капсюля-детонатора	1.1D	E138, E103 (см. п. 9.1.7)	Крытый вагон	Повагонная, мелкими партиями	Не требуется	D, C, S	"ВМ", "Прикрытие" в соответствии с п. 3.6.6 и другие штемпеля согласно п. 3.3.5 настоящих Правил	1a	192
0161	Порох бездымный	1.3C	E226	То же	То же	То же	C, S	То же	1a	190
0278	Патроны для нефтескважин	1.4C	E113	"-	"-	"-	D, C, S	"-	1a	190
0290	Шнур детонирующий в металлической оболочке	1.1D	E125	"-	"-	"-	D, C, S	"-	1a	192
0377	Капсюли-воспламенители	1.1B	E142	"-	"-	"-	B, S	"-	1a	191
0381	Патроны для запуска механизмов	1.2C	E114	"-	"-	"-	C, D, S	"-	1a	189
0409	Трубки детонационные с защитными элементами	1.2D	E137	"-	"-	"-	D, C, S	"-	1a	189

0439	Заряды кумулятивные промышленные без капсюля-детонатора	1.2D	E120	Крытый вагон, спецконтейнер	Повагонная, мелкими партиями, спецконтейнерная	Не требуется	D, C, E, S	"ВМ", "Прикрытие" в соответствии с п. 3.6.6 и другие штампея согласно п. 3.3.5 настоящих Правил	1a	189
0442	Заряды взрывчатые промышленные без капсюля-детонатора	1.1D	E156	То же	То же	То же	D, C, E, S	То же	1a	192

Примечания: 1. Обозначение упаковки принято согласно главам 2, 9, 10 Рекомендаций ООН. Для упаковочных комплектов, не соответствующих положениям этих глав, но считающихся безопасными для использования по результатам проведенных испытаний, дано обозначение E103 (см. п. 9.1.7) на срок переходного периода до 5 лет.

2. При перевозке перечисленных взрывчатых материалов выключать автотормоза вагонов не требуется.

Таблица П.10.2

Условный номер	Классификационный шифр	Дополнительная опасность	Особые условия	Вид (метод) упаковки	Род подвижного состава	Вид отправки	Указания		Штампея на перевозочных документах	Номер знака опасности	Номер аварийной карточки
							о необходимости сопровождения	о возможности совместной перевозки			
101	1.1D	-	-	E22b (см. п. 9.1.7)	Крытый вагон	Повагонная, мелкими партиями	Не требуется	D	"ВМ", "Прикрытие", в соответствии с п. 3.6.6 и другие штампея согласно п. 3.3.5 настоящих Правил	1a	107
102	1.1B	-	-	E137	То же	То же	То же	B, S	То же	1a	143
103	1.1D	-	-	E8, E9, E103 (см. п. 9.1.7)	Крытый вагон, спецконтейнер	Повагонная, спецконтейнерная, мелкими партиями	-"	D	-"	1a	114
104	1.1G	-	-	E139	Крытый вагон	Повагонная, мелкими партиями	-"	G, S	"ВМ", "Прикрытие" в соответствии с п. 3.6.6 и другие штампея согласно п. 3.3.5 настоящих Правил	1a	104
105	1.1D	-	-	E120	Крытый вагон, спецконтейнер	Повагонная, спецконтейнерная, мелкими партиями	-"	D, C, E, S	То же	1a	101

106	1.1D	-	-	E122	То же	То же	-"-	D, C, S	-"-	1a	101
107	1.1D	-	-	E106	Крытый вагон	Повагонная	-"-	D, C, E, S	-"-	1a	133
108	1.1D	-	-	E121	То же	Повагонная, мелкими партиями	-"-	D, C, S	-"-	1a	104
109	1.1B	-	-	E105	Крытый вагон, спецконтейнер	Повагонная, спецкон- тейнерная, мелкими партиями	Не требуется	B, S	"ВМ", "Прикрытие" в соответствии с п. 3.6.6 и другие штампея согласно п. 3.3.5 настоящих Правил	1a	104
110	1.1F	-	-	E112	Крытый вагон	Повагонная, мелкими партиями	То же	F, S	То же	1a	139
112	1.1B	-	-	E104	Крытый вагон, спецконтейнер	Повагонная, спецкон- тейнерная, мелкими партиями	-"-	B, S	-"-	1a	104
113	1.1D	-	-	E117, E103 (см. п. 9.1.7)	То же	То же	-"-	D	-"-	1a	101
114	1.1D	-	-	E106	Крытый вагон	Повагонная, мелкими партиями	-"-	D, C, E, S	-"-	1a	133
115	1.1D	-	-	E6, E103 (см. п. 9.1.7)	Крытый желтый вагон	То же	-"-	D	"ВМ", "Не спускать с горки", "Прикрытие" в соответствии с п. 3.6.6 и другие штампея согласно п. 3.3.5 настоящих Правил	1a	112
116	1.1E	-	-	E112	Крытый вагон	-"-	-"-	D, C, E, S	"ВМ", "Прикрытие" в соответствии с п. 3.6.6 и другие штампея согласно п. 3.3.5 настоящих Правил	1a	139
117	1.1B	-	-	E128	Крытый вагон	Повагонная, мелкими партиями	-"-	B, S	То же	1a	143

118	1.1D	-	15	E2, E103 (см. п. 9.1.7)	Крытый вагон, спецконтейнер	Повагонная, мелкими партиями, спецкон- тейнерная	-"-	D, S	-"-	1a	111
119	1.1D	-	2	E6, E103 (см. п. 9.1.7)	Крытый желтый вагон	Повагонная, мелкими партиями	-"-	D	"Особо опасно - ВМ N 119", "Не спускать с горки, "Прикрытие" в соответствии с п. 3.6.6 и другие штемпеля согласно п. 3.3.5 настоящих Правил	1a	112
120	1.1F	-	-	E106	Крытый вагон	Повагонная	-"-	F, S	"ВМ", "Прикрытие" в соответствии с п. 3.6.6 и другие штемпеля согласно п. 3.3.5 настоящих Правил	1a	139
121	1.1D	6.1	178	E17, E103 (см. п. 9.1.7)	Крытый желтый вагон, спецконтейнер	Повагонная, мелкими партиями, спецкон- тейнерная	-"-	D	"ВМ", "Не спускать с горки", "Прикрытие" в соответствии с п. 3.6.6 и другие штемпеля согласно п. 3.3.5 настоящих Правил	1a, 6a	113
122	1.1C	-	-	E226, E119 (см. п. 9.1.7)	Крытый вагон	Повагонная, мелкими партиями	-"-	D, C, E, S	"ВМ", "Прикрытие" в соответствии с п. 3.6.6 и другие штемпеля согласно п. 3.3.5 настоящих Правил	1a	107
123	1.1D	-	-	E106, E113 (см. п. 9.1.7)	Крытый вагон или полувагон по указанию грузоотправителя, спецвагон	Повагонная	То же	D, C, E, S	"ВМ", "Прикрытие" в соответствии с п. 3.6.6 и другие штемпеля согласно п. 3.3.5 настоящих Правил	1a	133

124	1.1J	-	-	E106, E103, (см. п. 9.1.7)	Крытый вагон	Повагонная, мелкими партиями	Не требуется	J, S	"ВМ", "Прикрытие" в соответствии с п. 3.6.6 и другие штампея согласно п. 3.3.5 настоящих Правил	1а, 3	130
125	1.1D	-	-	E8, E103 (см. п. 9.1.7)	То же	То же	То же	D	"ВМ", "Не спускать с горки", "Прикрытие" в соответствии с п. 3.6.6 и другие штампея согласно п. 3.3.5 настоящих Правил	1а	117
126	1.1D	-	2	E6, E103 (см. п. 9.1.7)	Крытый желтый вагон, спецвагон	-"-	-"-	D	"Особо опасно - ВМ N 126", "Не спускать с горки", "Прикрытие" в соответствии с п. 3.6.6 и другие штампея согласно п. 3.3.5 настоящих Правил	1а	112
127	1.1D	-	-	E106	Крытый вагон или полувагон по указанию грузоотправителя, спецвагон	-"-	-"-	D, C, E, S	"ВМ", "Прикрытие" в соответствии с п. 3.6.6 и другие штампея согласно п. 3.3.5 настоящих Правил	1а	152
128	1.1D	-	-	E156, E1, E103 (см. п. 9.1.7)	Крытый желтый вагон, спецконтейнер	Повагонная, спецконтейнерная, мелкими партиями	-"-	D, C, E, S	То же	1а	101
129	1.1C	-	-	E226	Крытый вагон	Повагонная, мелкими партиями	-"-	C, S	-"-	1а	107

130	1.1D	-	-	E157	Крытый желтый вагон	То же	-"	D	"ВМ", "Не спускать с горки", "Прикрытие" в соответствии см. 3.6.6 и другие штемпеля согласно п. 3.3.5 настоящих Правил	1a	112
131	1.1D	-	178	E103	Крытый вагон	-"	-"	D, S	"ВМ", "Прикрытие" в соответствии с п. 3.6.6 и другие штемпеля согласно п. 3.3.5 настоящих Правил	1a	152
132	1.1D	-	-	E2	То же	-"	-"	D, C, S	То же	1a	111
133	1.1D	-	-	E4	-"	-"	-"	D	-"	1a	107
134	1.1D	-	-	E13, E103 (см. п. 9.1.7)	Крытый желтый вагон, спецконтейнер	Повагонная, спецконтейнерная, мелкими партиями	-"	D, S	"ВМ", "Не спускать с горки", "Прикрытие" в соответствии с п. 3.6.6 и другие штемпеля согласно п. 3.3.5 настоящих Правил	1a	111
137	1.1D	-	2, 178	E103, E6, E26 (см. п. 9.1.7)	Крытый желтый вагон	Повагонная, мелкими партиями	-"	D	"Особо опасно - ВМ N 137", "Не спускать с горки" "Прикрытие" в соответствии с п. 3.6.6 и другие штемпеля согласно п. 3.3.5 настоящих Правил	1a	116
138	1.1F	-	-	E146, E106 (см. п. 9.1.7)	Крытый или открытый подвижной состав по указанию грузоотправителя; спецвагон	Повагонная	Не требуется	F, S	"ВМ", "Не спускать с горки", "Прикрытие" в соответствии с п. 3.6.6 и другие штемпеля согласно п. 3.3.5 настоящих Правил	1a	139

140	1.1D	-	-	E125	Крытый вагон	Повагонная, мелкими партиями	То же	D, C, S	"ВМ", "Прикрытие" в соответствии с п. 3.6.6 и другие штампея согласно п. 3.3.5 настоящих Правил	1а	101
141	1.1D	-	2	E6, E103 (см. п. 9.1.7)	Крытый желтый вагон	То же	-"-	D	"Особо опасно - ВМ N 141", "Не спускать с горки", "Прикрытие" в соответствии с п. 3.6.6 и другие штампея согласно п. 3.3.5 настоящих Правил	1а	112
142	1.1D	-	-	E26, E2, E103 (см. п. 9.1.7)	Крытый вагон, спецконтейнер	Повагонная, спецконтейнерная, мелкими партиями	-"-	D, S	"ВМ", "Прикрытие" в соответствии с п. 3.6.6 и другие штампея согласно п. 3.3.5 настоящих Правил	1а	111
143	1.1D	-	-	E13, E103 (см. п. 9.1.7)	Крытый желтый вагон, спецконтейнер	То же	-"-	D	"ВМ", "Не спускать с горки", "Прикрытие" в соответствии с п. 3.6.6 и другие штампея согласно п. 3.3.5 настоящих Правил	1а	112
144	1.1D	-	15	E26, E11, E2, E103 (см. п. 9.1.7)	Крытый вагон, спецконтейнер	-"-	-"-	D, S	"ВМ", "Прикрытие" в соответствии с п. 3.6.6 и другие штампея согласно п. 3.3.5 настоящих Правил	1а	111
145	1.1F	-	-	E106, E113, E103 (см. п. 9.1.7)	Крытый вагон или полувагон по указанию грузоотправителя, спецвагон	Повагонная	-"-	F, S	То же	1а	133

148	1.1D	-	-	E124	Крытый желтый вагон, спецконтейнер	Повагонная, спецконтейнерная, мелкими партиями	-"	D, C, S	-"	1a	101
149	1.1D	-	-	E109	Крытый вагон	Повагонная, мелкими партиями	-"	D, C, E, S	"ВМ", "Прикрытие" в соответствии с п. 3.6.6 и другие штампея согласно п. 3.3.5 настоящих Правил	1a	107
151	1.1D	-	-	E118, E106, E103 (см. п. 9.1.7)	Крытый вагон или полувагон по указанию грузоотправителя, спецвагон	Повагонная	-"	D, C, E, S	То же	1a	146
153	1.1F	-	-	E106	Крытый вагон	Повагонная мелкими партиями	Не требуется	F, S	"ВМ", "Прикрытие" в соответствии с п. 3.6.6 и другие штампея согласно п. 3.3.5 настоящих Правил	1a	152
154	1.1D	-	-	E11, E8, E103 (см. п. 9.1.7)	Крытый желтый вагон	То же	То же	D	"ВМ", "Не спускать с горки", "Прикрытие" в соответствии с п. 3.6.6 и другие штампея согласно п. 3.3.5 настоящих Правил	1a	112
155	1.1D	-	-	E11	Крытый желтый вагон, спецконтейнер	Повагонная, спецконтейнерная, мелкими партиями	-"	D, S	То же	1a	111
156	1.1D	-	-	E107, E1, E103 (см. п. 9.1.7)	То же	То же	-"	D, C, E, S	"ВМ", "Прикрытие" в соответствии с п. 3.6.6 и другие штампея согласно п. 3.3.5 настоящих Правил	1a	101

157	1.1D	-	-	E137	Крытый вагон	Повагонная, мелкими партиями	-"-	D, S	То же	1a	143
158	1.1F	-	178	E103	Крытый вагон	Повагонная, мелкими партиями	Не требуется	F, S	"ВМ", "Прикрытие" в соответствии с п. 3.6.6 и другие штампея согласно п. 3.3.5 настоящих Правил	1a	152
159	1.1L	-	178	E103	То же	То же	То же	1.1L	"ВМ", "Не спускать с горки", "Прикрытие" в соответствии с п. 3.6.6 и другие штампея согласно п. 3.3.5 настоящих Правил	1a	119
161	1.1D	-	-	E134	-"-	-"-	-"-	D, C, S	"ВМ", "Прикрытие" в соответствии с п. 3.6.6 и другие штампея согласно п. 3.3.5 настоящих Правил	1a	133
162	1.1D	-	-	E106	-"-	Повагонная	-"-	D, E, C, S	"ВМ", "Не спускать с горки", "Прикрытие" в соответствии с п. 3.6.6 и другие штампея согласно п. 3.3.5 настоящих Правил	1a	139
163	1.1L	-	178	E103	-"-	Повагонная, мелкими партиями	-"-	1.1L	То же	1a	137
164	1.1B	-	-	E142	-"-	То же	-"-	B, S	"ВМ", "Прикрытие" в соответствии с п. 3.6.6 и другие штампея согласно п. 3.3.5 настоящих Правил	1a	104
165	1.1F	-	-	E106	-"-	-"-	-"-	F, S	То же	1a	133
166	1.1D	-	-	E138	-"-	-"-	-"-	D, C, E	-"-	1a	133

167	1.1D	-	-	E11, E103 (см. П. 9.1.7)	Крытый желтый вагон, спецконтейнер	Повагонная, спецкон- тейнерная, мелкими партиями	-"	D	"ВМ", "Не спускать с горки", "Прикрытие" в соответствии с п. 3.6.6 и другие штемпеля согласно п. 3.3.5 настоящих Правил	1a	111
168	1.1D	-	-	E6, E103 (см. п. 9.1.7)	Крытый желтый вагон, спецконтейнер	Повагонная, мелкими партиями	Не требуется	D	"ВМ", "Не спускать с горки", "Прикрытие" в соответствии с п. 3.6.6 и другие штемпеля согласно п. 3.3.5 настоящих Правил	1a	112
170	1.1E	-	-	E146	Крытый или открытый подвижной состав по указанию грузоотправителя, спецвагон	Повагонная	То же	E, D, S	То же	1a	139
171	1.1D	-	-	E106	Крытый вагон, спецконтейнер	Повагонная, спецкон- тейнерная	-"	D, S	"ВМ", "Прикрытие" в соответствии с п. 3.6.6 и другие штемпеля согласно п. 3.3.5 настоящих Правил	1a	152
172	1.1F	-	-	E106	Крытый вагон	Повагонная	-"	F, S	"ВМ", "Не спускать с горки", "Прикрытие" в соответствии с п. 3.6.6 и другие штемпеля согласно п. 3.3.5 настоящих Правил	1a	151

173	1.1J	-	-	E103, E106 (см. п. 9.1.7)	Крытый вагон	Повагонная, мелкими партиями	Не требуется	J, S	"ВМ", "Не спускать с горки", "Прикрытие" в соответствии с п. 3.6.6 и другие штемпеля согласно п. 3.3.5 настоящих Правил	1a	148
174	1.1F	-	-	E146, E106 (см. п. 9.1.7)	Крытый или открытый подвижной состав по указанию грузоотправителя, спецвагон	Повагонная	То же	F, S	То же	1a	151
175	1.1E	-	178	E103	Крытый вагон	Повагонная, мелкими партиями	-"-	C, D, E, S	"ВМ", "Прикрытие" в соответствии с п. 3.6.6 и другие штемпеля согласно п. 3.3.5 настоящих Правил	1a	152
176	1.1D	-	131	E22a, E103 (см. п. 9.1.7)	Крытый желтый вагон	То же	-"-	D, S	"ВМ", "Не спускать с горки", "Прикрытие" в соответствии с п. 3.6.6 и другие штемпеля согласно п. 3.3.5 настоящих Правил	1a	101
179	1.1D	-	2	E2, E103 (см. п. 9.1.7)	Крытый желтый вагон, изотермический вагон, спецконтейнер	Повагонная, мелкими партиями, спецкон- тейнерная	-"-	D	"Особо опасно - ВМ N 179", "Не спускать с горки", "Прикрытие" в соответствии с п. 3.6.6 и другие штемпеля согласно п. 3.3.5 настоящих Правил	1a	129

180	1.1D	-	-	E4	Крытый вагон	Повагонная, мелкими партиями	-"	D, S	"ВМ", "Прикрытие" в соответствии с п. 3.6.6 и другие штампея согласно п. 3.3.5 настоящих Правил	1а	119
181	1.1D	-	-	E138, E103 (см. п. 9.1.7)	Крытый вагон	Повагонная, мелкими партиями	Не требуется	D, C, S	То же	1а	101
182	1.1D	-	2	E6, E26, E103 (см. п. 9.1.7)	Крытый желтый вагон	То же	То же	D	"Особо опасно - ВМ N 182", "Не спускать с горки", "Прикрытие" в соответствии с п. 3.6.6 и другие штампея согласно п. 3.3.5 настоящих Правил	1а	112
187	1.1J	-	-	E103	Открытый подвижной состав, спецконтейнер	Повагонная, спецконтейнерная	-"	J, S	"ВМ", "Не спускать с горки", "Прикрытие" в соответствии с п. 3.6.6 и другие штампея согласно п. 3.3.5 настоящих Правил	1а	186
188	1.1E	-	-	E146	То же	То же	-"	E, D, S	То же	1а	183
189	1.1F	-	-	E146	-"	-"	-"	F, S	-"	1а	181
190	1.1F	-	-	E146	-"	-"	-"	F, S	-"	1а	182
191	1.1F	-	-	E146	-"	-"	-"	F, S	-"	1а	183
192	1.1F	-	-	E146	-"	-"	-"	F, S	-"	1а	184
199	-	-	16	E103	Крытый желтый вагон	Мелкими партиями	Не требуется	-	"ВМ", "Не спускать с горки", "Прикрытие" в соответствии с п. 3.6.6 и другие штампея согласно п. 3.3.5 настоящих Правил	1а	112

201	1.2B	-	-	E137	Крытый вагон	Повагонная мелкими партиями	То же	B, S	"ВМ", "Прикрытие" в соответствии с п. 3.6.6 и другие штампея согласно п. 3.3.5 настоящих Правил	1а	144
202	1.2D	-	-	E137	То же	То же	-"-	D, S	То же	1а	144
203	1.2L	-	-	E106, E123 (см. п. 9.1.7)	-"-	Повагонная	-"-	1.2L	-"-	1а	132
205	1.2F	-	-	E138, E139 (см. п. 9.1.7)	-"-	Повагонная, мелкими партиями	-"-	F, S	-"-	1а	140
209	1.2B	-	-	E128	-"-	То же	-"-	B, S	-"-	1а	144
211	1.2G	-	-	E139	-"-	-"-	-"-		-"-	1а	144
212	1.2F	-	-	E146	Крытый или открытый подвижной состав по указанию грузоотправителя	Повагонная	-"-	F, S	"ВМ", "Не спускать с горки", "Прикрытие" в соответствии с п. 3.6.6 и другие штампея согласно п. 3.3.5 настоящих Правил	1а	140
213	1.2G	8	-	E102	Крытый вагон	-"-	Не требуется	G, S	"ВМ", "Прикрытие" в соответствии с п. 3.6.6 и другие штампея согласно п. 3.3.5 настоящих Правил	1а, 8	156
214	1.2D	-	178	E103	Крытый вагон	Повагонная, мелкими партиями	То же	D, S	То же	1а	134
216	1.2L	-	178	E103	То же	То же	Не требуется (по усмотрению грузоотправителя)	1.2L	"ВМ", "Не спускать с горки", "Прикрытие" в соответствии с п. 3.6.6 и другие штампея согласно п. 3.3.5 настоящих Правил	1а	138

217	1.2D	-	-	E125	-"	-"	Не требуется	D, C, S	"ВМ", "Прикрытие" в соответствии п. 3.6.6 и другие штампея согласно п. 3.3.5 настоящих Правил	1а	105
218	1.2D	-	-	E106, E157 (см. п. 9.1.7)	Крытый вагон или полувагон по указанию грузоотправителя, спецвагон	Повагонная	То же	D, E, (C), S	То же	1а	140
219	1.2D	-	-	E106	Крытый вагон, спецконтейнер	Повагонная, мелкими партиями, спецконтейнерная	Не требуется	D, C, E, S	"ВМ", "Прикрытие" в соответствии с п. 3.6.6 и другие штампея согласно п. 3.3.5 настоящих Правил	1а	134
220	1.2D	-	-	E106	Крытый вагон	Повагонная, мелкими партиями	То же	D, C, E, S	То же	1а	134
222	1.2D	-	-	E107	То же	То же	-"	D, C, S	-"	1а	144
223	1.2F	-	-	E107	-"	-"	-"	F, S	-"	1а	134
225	1.2F	-	-	E119, E112 (см. п. 9.1.7)	-"	-"	-"	F, S	-"	1а	140
226	1.2D	-	-	E120	Крытый вагон, спецконтейнер	Повагонная, мелкими партиями, спецконтейнерная	-"	D, C, E, S	-"	1а	149
228	1.2G	-	-	E102	Крытый вагон	Повагонная, мелкими партиями	-"	G, S	"ВМ", "Не спускать с горки", "Прикрытие" в соответствии с п. 3.6.6 и другие штампея согласно п. 3.3.5 настоящих Правил	1а	103

229	1.2F	-	-	E106	То же	То же	-"-	F, S	"ВМ", "Прикрытие" в соответствии с п. 3.6.6 и другие штемпеля согласно п. 3.3.5 настоящих Правил	1а	134
230	1.2C	-	-	E114	-"-	-"-	-"-	C, D, S	То же	1а	105
231	1.2F	-	-	E106	-"-	Повагонная	-"-	F, S	"	1а	140
232	1.2G	-	-	E130	Крытый вагон	Повагонная, мелкими партиями	Не требуется	G, S	"ВМ", "Прикрытие" в соответствии с п. 3.6.6 и другие штемпеля согласно п. 3.3.5 настоящих Правил	1а	103
233	1.2G	-	-	E106	То же	То же	То же	D, S	То же	1а	103
234	1.2C	-	-	E22, E158, E103 (см. п. 9.1.7)	Крытый вагон или полувагон по указанию грузоотправителя, спецконтейнер	Повагонная, спецкон- тейнерная, мелкими партиями	-"-	C, S (C)	-"-	1а	108
235	1.2E	-	-	E112, E122, E103 (см. п. 9.1.7)	Крытый вагон	Повагонная, мелкими партиями	-"-	C, D, E, S	-"-	1а	140
236	1.2C	-	-	E146, E103 (см. п. 9.1.7)	Крытый или открытый подвижной состав или изотермический вагон по указанию грузоотправителя спецконтейнер	Повагонная спецкон- тейнерная, мелкими партиями	Не требуется (по усмотрению грузоотправи- теля)	C, S	-"-	1а	108
237	1.2D	-	-	E106	Крытый вагон	Повагонная	Не требуется	D, E, C, S	"ВМ", "Прикрытие" в соответствии с п. 3.6.6 и другие штемпеля согласно п. 3.3.5 настоящих Правил	1а	140
239	1.2G	-	-	E4, E103 (см. п. 9.1.7)	То же	Повагонная, мелкими партиями	То же	G, S	То же	1а	155
240	1.2G	-	-	E106	-"-	Повагонная	-"-	G, S	-"-	1а	140
250	1.2J	-	-	E103	-"-	-"-	-"-	J	-"-	1а, 3	157

251	1.2E	-	178	E103	-"	Повагонная, мелкими партиями	-"	E, S	-"	1а	134
252	1.2F	-	-	E146 (см. п. 9.6.8 4.C1)	-"	Повагонная	-"	F, S	"ВМ", "Не спускать с горки", "Прикрытие" в соответствии с п. 3.6.6 и другие штемпеля согласно п. 3.3.5 настоящих Правил	1а	126
253	1.2D	-	-	E156	-"	Повагонная, мелкими партиями	-"	D, C, E, S	"ВМ", "Прикрытие" в соответствии с п. 3.6.6 и другие штемпеля согласно п. 3.3.5 настоящих Правил	1а	149
254	1.2G	-	-	E122, E119 (см. п. 9.1.7)	-"	То же	-"	G, S	То же	1а, на внутрен- ней поверх- ности упаковки - 7б	122
257	1.2F	-	-	E146 (см. п. 9.1.7)	Крытый вагон, полувагон или изотермический вагон по указанию грузоотправителя, спецконтейнер	Повагонная, спецкон- тейнерная	Не требуется Требуется	F, S	"ВМ", "Не спускать с горки", "Прикрытие" в соответствии с п. 3.6.6 и другие штемпеля согласно п. 3.3.5 настоящих Правил	1а	175
260	1.2L	-	-	E149	Крытый вагон, спецвагон, спецконтейнер	То же	Не требуется	L	То же	1а	185
263	1.2F	-	-	E112, E119, E103 (см. п. 9.1.7)	Крытый вагон	Повагонная, мелкими партиями	То же	F, S	"ВМ", "Прикрытие" в соответствии с п. 3.6.6 и другие штемпеля согласно п. 3.3.5 настоящих Правил	1а	159

264	1.2F	2.1	-	E106 (см. п. 9.1.7)	Крытый вагон	Повагонная, мелкими партиями	Не требуется	F, S	"ВМ", "Не спускать с горки", "Прикрытие" в соответствии с п. 3.6.6 и другие штемпеля согласно п. 3.3.5 настоящих Правил	1а, 2	164
301	1.3G	-	-	E20, E103 (см. п. 9.1.7)	То же	То же	То же	G, S	"ВМ", "Прикрытие" в соответствии с п. 3.6.6 и другие штемпеля согласно п. 3.3.5 настоящих Правил	1а	120
302	1.3C	-	-	E22, E158, E103 (см. п. 9.1.7)	Крытый или открытый подвижной состав по указанию грузоотправителя, спецконтейнер	Повагонная, спецконтейнерная, мелкими партиями	-"	C, S	То же	1а	109
303	1.3G	-	-	E115	Крытый вагон	Повагонная, мелкими партиями	-"	G, S	-"	1а	124
304	1.3C	-	-	E21	То же	То же	-"	C, D, E, S	-"	1а	120
305	1.3C	-	-	E146	Крытый или открытый подвижной состав или изотермический вагон по указанию грузоотправителя, спецконтейнер, спецвагон -	Повагонная, спецконтейнерная, мелкими партиями	Не требуется (по усмотрению грузоотправителя)	C, D, E, S	-"	1а	109
306	1.3H	-	-	E102	Крытый вагон	Повагонная, мелкими партиями	Не требуется	H, S	"ВМ", "Прикрытие" в соответствии с п. 3.6.6 и другие штемпеля согласно п. 3.3.5 настоящих Правил	1а	131

307	1.3C	-	-	E119, E226, E122, E103 (см. п. 9.1.7)	То же	То же	То же	C, S	То же	1a	109
308	1.3C	-	-	E22, E158, E103 (см. п. 9.1.7)	Крытый вагон или полувагон по указанию грузоотправителя, спецконтейнер	Повагонная, спецконтейнерная, мелкими партиями	-"-	C, G, S	-"-	1a	109
309	1.3G	-	-	E135	Крытый вагон	Повагонная, мелкими партиями	Не требуется	G, S	"ВМ", "Прикрытие" в соответствии с п. 3.6.6 и другие штампея согласно п. 3.3.5 настоящих Правил	1a	106
310	1.3G	-	-	E137	То же	То же	То же	G, S	То же	1a	106
311	1.3G	-	-	E134	-"-	-"-	-"-	G, S	-"-	1a	124
312	1.3J	-	-	E102, E106, (см. п. 9.1.7)	-"-	Повагонная	-"-	J, S	-"-	1a, 3	142
313	1.3G	-	-	E156	-"-	Повагонная, мелкими партиями	-"-	G, S	-"-	1a	124
314	1.3G	-	-	E139	-"-	То же	-"-	G, S	-"-	1a	124
316	1.3G	-	-	E133	-"-	-"-	-"-	G, S	-"-	1a	135
317	1.3G	-	-	E133	-"-	-"-	-"-	G, S	-"-	1a	124
318	1.3C	-	-	E146	Крытый или открытый подвижной состав по указанию грузоотправителя. Спецвагон	Повагонная	-"-	C, D, E, S	-"-	1a	147
319	1.3G	-	-	E102	Крытый вагон, спецконтейнер	Повагонная, спецконтейнерная	Не требуется	G, S	"ВМ", "Прикрытие" в соответствии с п. 3.6.6 и другие штампея согласно п. 3.3.5 настоящих Правил	1a	135
320	1.3C	-	109	E2	Крытый вагон	Повагонная, мелкими партиями	То же	C, D, S	То же	1a	120

321	1.3L	-	178	E103, E102, E106 (см. п. 9.1.7)	То же	То же	-"-	1.3L	"ВМ", "Не спускать с горки", "Прикрытие" в соответствии с п. 3.6.6 и другие штемпеля согласно п. 3.3.5 настоящих Правил	1а	154
322	1.3C	-	-	E114	Крытый вагон, спецконтейнер	Повагонная, спецконтейнерная, мелкими партиями	-"-	C, D, S	"ВМ", "Прикрытие" в соответствии с п. 3.6.6 и другие штемпеля согласно п. 3.3.5 настоящих Правил	1а	106
323	1.3G	-	-	E150	Крытый вагон	Повагонная, мелкими партиями	-"-	G, S	То же	1а	124
324	1.3G	8	-	E102	То же	То же	-"-	G, S	-"-	1а, 8	125
325	1.3G	-	-	E143	-"-	-"-	-"-	G, S	-"-	1а	106
328	1.3C	-	105	E15, E226 (см. п. 9.1.7)	-"-	-"-	-"-	G, S	-"-	1а	109
329	1.3G	-	-	E102	Крытый вагон	Повагонная	Не требуется	G, S	"ВМ", "Прикрытие" в соответствии с п. 3.6.6 и другие штемпеля согласно п. 3.3.5 настоящих Правил	1а	124
330	1.3C	-	-	E226	То же	Повагонная, мелкими партиями	То же	C, S	То же	1а	109
331	1.3G	-	-	E130	-"-	То же	-"-	G, S	-"-	1а	124
332	1.3G	-	-	E147	-"-	Повагонная	-"-	G, S	-"-	1а	135
333	1.3G	8	-	E102, E103 (см. п. 9.1.7)	-"-	Повагонная, мелкими партиями	-"-	G, S	-"-	1а, 8	128
337	1.3C	-	178	E103, E158 (см. п. 9.1.7)	-"-	То же	-"-	C, D, S	-"-	1а	109

350	1.3G	-	-	E146	Крытый или открытый подвижной состав по указанию грузоотправителя, спецвагон	Транспорт в системе специальных перевозок	Требуется	-"	"ВМ", "Не спускать с горки", "Прикрытие" в соответствии с п. 3.6.6 и другие штампея согласно п. 3.3.5 настоящих Правил	1а	169
351	1.3G	-	-	E146	То же	То же	То же	-	То же	1а	187
352	1.3G	-	-	E146	-"	-"	-"	-	-"	1а	188
353	1.3C	-	-	E146	Открытый подвижной состав, спецконтейнер	Повагонная, спецконтейнерная	Не требуется	С, Е, S	"ВМ", "Прикрытие" в соответствии с п. 3.6.6 и другие штампея согласно п. 3.3.5 настоящих Правил	1а	177
358	1.3C	-	-	E146	Открытый подвижной состав, спецконтейнер	Повагонная, спецконтейнерная, мелкими партиями	Не требуется	С, Е, S	"ВМ", "Прикрытие" в соответствии с п. 3.6.6 и другие штампея согласно п. 3.3.5 настоящих Правил	1а	178
359	1.3G	-	-	E146	То же	То же	То же	С, S	То же	1а	179
360	1.3J	-	-	E146	Крытый или открытый подвижной состав по указанию отправителя, спецвагон	Транспорт в системе специальных перевозок	Требуется	-	"ВМ", "Не спускать с горки", "ЯВ", "Прикрытие" в соответствии с п. 3.6.6 и другие штампея согласно п. 3.3.5 настоящих Правил	1а	168
361	1.3J	-	-	E146	То же	То же	То же	-	"ВМ", "Не спускать с горки", "Прикрытие" в соответствии с п. 3.6.6 и другие штампея согласно п. 3.3.5 настоящих Правил	1а	167
362	1.3J	-	-	E146	-"	-"	-"	-	То же	1а	166
363	1.3J	-	-	E146	-"	-"	-"	-"	"	1а	171

364	1.3C	-	-	E146, E103 (см. п. 9.1.7)	Крытый вагон или полувагон по указанию грузоотправителя, спецконтейнер	Повагонная, спецкон- тейнерная	Не требуется	C, S	"ВМ", "Не спускать с горки", "Прикрытие" в соответствии с п. 3.6.6 и другие штемпеля согласно п. 3.3.5 настоящих Правил	1а	162
365	1.3J	-	-	E146	Крытый или открытый подвижной состав по указанию грузоотправителя спецвагон	Транспорт в системе специальных перевозок	Требуется	-	То же	1а	170
401	1.4D	-	-	E125	Крытый вагон	Повагонная, мелкими партиями	Не требуется	D, C, S	"ВМ", "Прикрытие" в соответствии с п. 3.6.6 и другие штемпеля согласно п. 3.3.5 настоящих Правил	16	121
402	1.4S	-	-	E137	То же	То же	То же	S*	То же	16	121
403	1.4G	-	-	E126, E103 (см. п. 9.1.7)	-"	-"	-"	G, S	-"	16	110
405	1.4G	-	-	E102	-"	-"	-"	G, S	-"	16	136
406	1.4C	-	-	E114	Крытый вагон, спецконтейнер	Повагонная, мелкими партиями, спецкон- тейнерная	-"	C, D, S	-"	16	121
407	1.4G	-	-	E143	Крытый вагон	Повагонная, мелкими партиями	Не требуется	G, S	"ВМ", "Прикрытие" в соответствии с п. 3.6.6 и другие штемпеля согласно п. 3.3.5 настоящих Правил	16	121
408	1.4S	-	178	E103	То же	То же	То же	S*	То же	16	153
409	1.4D	-	-	E121	-"	-"	-"	D, C, S	-"	16	121
410	1.4S	-	-	E142	-"	-"	-"	S*	-"	16	121
411	1.4G	-	-	E141	-"	-"	-"	G, S	-"	16	153
412	1.4G	8	-	E102	-"	-"	-"	G, S	-"	16, 8	127
413	1.4S	-	-	E143	-"	-"	-"	S*	-"	16	121

414	1.4S	-	-	E116	-"	-"	-"	S*	-"	16	123
415	1.4G	-	178	E103	-"	-"	-"	G, S	-"	16	153
416	1.4B	-	-	E104	-"	-"	-"	B, S	-"	16	121
417	1.4S	-	-	E106	-"	-"	-"	S*	-"	16	141
418	1.4D	-	-	E137	-"	-"	-"	D, S	-"	16	145
419	1.4B	-	-	E142	Крытый вагон	Повагонная, мелкими партиями	Не требуется	B, S	"ВМ", "Прикрытие" в соответствии с п. 3.6.6 и другие штемпеля согласно п. 3.3.5 настоящих Правил	16	121
420	1.4S	-	-	E141	То же	То же	То же	S*	То же	16	121
421	1.4B	-	178	E103	-"	-"	-"	B, S	-"	16	153
422	1.4S	-	-	E114	-"	-"	-"	S*	-"	16	121
424	1.4C	-	178	E103	-"	-"	-"	C, D, S	-"	16	153
425	1.4C	-	-	E113	-"	-"	-"	C, D, S	-"	16	121
426	1.4G	-	-	E102	-"	-"	-"	G, S	-"	16	141
427	1.4G	-	-	E156	-"	-"	-"	G, S	-"	16	123
428	1.4G	-	-	E134	-"	-"	-"	G, S	-"	16	123
429	1.4G	-	-	E135	-"	-"	-"	G, S	-"	16	121
430	1.4G	-	-	E102	-"	-"	-"	G, S	-"	16	136
431	1.4S	-	178	E103	-"	-"	-"	S*	-"	16	153
432	1.4G	-	-	E115	-"	-"	-"	G, S	-"	16	123
433	1.4S	-	-	E145	-"	-"	-"	S*	-"	16	121
435	1.4D	-	178	E103	-"	-"	-"	D, C, S	-"	16	141
437	1.4S	-	-	E151	-"	-"	-"	S*	-"	16	123
438	1.4G	-	-	E137	-"	-"	-"	G, S	-"	16	145
439	1.4C	-	-	E226, E116 (см. п. 9.1.7)	Крытый вагон	Повагонная, мелкими партиями	Не требуется	C, D, E, S	"ВМ", "Прикрытие" в соответствии с п. 3.6.6 и другие штемпеля согласно п. 3.3.5 настоящих Правил	16	110
440	1.4S	-	-	E141	То же	То же	То же	S*	То же	16	121
441	1.4B	-	-	E128	-"	-"	-"	B, S	-"	16	153
443	1.4G	-	-	E150	-"	-"	-"	G, S	-"	16	123
444	1.4D	-	-	E124	-"	-"	-"	D, C, S	-"	16	121
445	1.4S	-	-	E104	-"	-"	-"	S*	-"	16	121
446	1.4S	-	-	E139	-"	-"	-"	S*	-"	16	110
447	1.4S	-	-	E105	-"	-"	-"	S*	-"	16	121
448	1.4F	-	178	E103	-"	-"	-"	F, S	-"	16	153

450	1.4S	-	-	E112	-"-	-"-	-"-	S*	-"-	16	110
451	1.4F	-	-	E106	Крытый вагон или полувагон по указанию грузоотправителя, спецвагон	Повагонная	-"-	F, S	-"-	16	141
455	1.4G	6.1	-	E134	Крытый вагон	Повагонная, мелкими партиями	Не требуется	G, S	"ВМ", "Прикрытие" в соответствии с п. 3.6.6 и другие штампея согласно п. 3.3.5 настоящих Правил	16, 6а	127
458	1.4S	-	178	E103 (см. п. 9.1.7)	То же	То же	То же	S*	То же	16	118
471	1.4S	-	-	E112 (см. п. 9.1.7)	-"-	-"-	-"-	S*	-"-	16	160
476	1.4S	-	-	E146	Крытый вагон, спецвагон, спецконтейнер	Повагонная, мелкими партиями, спецконтейнерная	-"-	F, S	-"-	16	180
477	1.4G	-	-	E146	Открытый подвижной состав, спецконтейнер	То же	-"-	G, S	-"-	16	180
501	1.5D	-	-	E12	Крытый вагон	Повагонная, мелкими партиями	-"-	D, C, E, S	-"-	1в	102
507	1.5D	-	-	E9, E8	Крытый вагон, спецконтейнер	Повагонная, мелкими партиями, спецконтейнерная	-"-	D, C, E, S	-"-	1в	115
521	1.5D	-	178	E103 (см. п. 9.1.7), стальные барабаны	Крытый вагон	Повагонная, мелкими партиями	Не требуется	D, C, E, S	"ВМ", "Прикрытие" в соответствии с п. 3.6.6 и другие штампея согласно п. 3.3.5 настоящих Правил	1в	115

Примечания: 1. Дополнительная опасность устанавливается согласно гл. 2 Рекомендаций ООН.

2. В графе "Особые условия" использованы следующие обозначения:

2 - данное вещество, содержащее меньше спирта, воды или флегматизатора, чем указано в гл. 2 Рекомендаций ООН, не должно транспортироваться без специального разрешения компетентного органа власти;

15 - в малых количествах - не более 500 г - и при содержании не менее 10% воды по массе это вещество может быть отнесено к подклассу 4.1 с учетом специальных положений в отношении способа упаковки;

16 - образцы новых или существующих ВМ могут отгружаться и перевозиться по указанию компетентных органов для целей испытания, классификации, исследования и конструкторской разработки, контроля качества или они могут перевозиться в качестве торговых образцов. Масса образцов ВМ, не увлажненных и не десенсибилизированных, должна быть не более 10 кг в мелкой упаковке по предписанию компетентных органов. Масса образцов, увлажненных или десенсибилизированных, должна составлять не более 25 кг;

105 - нитроцеллюлоза, содержащая не менее 25% спирта по массе или не менее 18% пластифицирующего вещества по массе и не более 12,6% азота на сухую массу, упакованная в емкости, изготовленные таким образом, чтобы отсутствовала возможность взрыва по причине увеличения внутреннего давления, может быть отнесена к подклассу 4.1;

109 - такие ВМ допускаются к перевозке только после того, как их свойства будут изучены и они будут классифицированы в соответствии с критериями испытаний. Классификация должна осуществляться соответствующими компетентными органами либо грузоотправителем;

131 - флегматизированное вещество должно быть существенно менее чувствительным, чем сухое PENTN;

178 - данное наименование должно использоваться только в случае отсутствия в списке другого соответствующего наименования и только при одобрении компетентных властей страны, осуществляющей отправку.

3. Обозначение упаковки принято согласно гл. 2, 9, 10 Рекомендаций ООН. Для упаковочных комплектов, не соответствующих положениям этих глав, но считающихся безопасными для использования по результатам проведенных испытаний, дано обозначение E103 (см. п. 9.1.7) на срок переходного периода до 5 лет. Допускается использовать в качестве наружного упаковочного комплекта окантованный древесноволокнистый ящичный поддон по ОСТ В84-2160-84 с максимальной массой нетто 600 кг.

4. Допускается перевозка ВМ с ограничением для группы совместимости С, если ВМ перевозятся в комплекте (перевозка с ограничением указывается в скобках).

5. Обозначение S* означает, что группы совместимости S можно перевозить совместно с грузами всех групп совместимости, кроме А и L.

6. При перевозке перечисленных взрывчатых материалов выключать автотормоза вагонов не требуется.

УПАКОВКА ВЗРЫВЧАТЫХ МАТЕРИАЛОВ

Метод упаковки	Внутренние упаковочные комплекты	Наружные упаковочные комплекты	Особые требования к упаковке или исключения <1>
E2	Емкости металлические, бумажные, пластмассовые. Листы полимерные	Бочки деревянные со съёмным дном (2C2). Ящики из фибрового картона (4G), из натурального дерева, обычные (4C1), фанерные (4D), из древесного материала (4F). Барабаны фибровые (1G). Дополнительно для 0219 – тринитрорезерцина, барабаны пластмассовые со съёмным дном (1A2)	1 для всех рубрик; 2 для 0004, 0076, 0077, 0078, 0132, 0154, 0216, 0219, 0234, 0235, 0236, 0386, 0394
E4	Емкости из фибрового картона, металлические, бумажные, пластмассовые, из текстильной ткани, прорезиненные	Бочки деревянные со съёмным дном (2C2). Ящики из фибрового картона (4G), натурального дерева с плотно пригнанными стенками (4C2), фанерные (4D), из древесного материала (4F)	
	Нет необходимости	Барабаны алюминиевые, со съёмным дном (1B2), фибровые (1G), стальные, со съёмным дном (1A2), пыленепроницаемые	
Увлажненные вещества			
E6	Мешки полимерные, из текстильной ткани, прорезиненные	Бочки деревянные со съёмным дном (2C2). Ящики из фибрового картона (4G), из натурального дерева, обычные (4C1), фанерные (4D), из древесного материала (4F). Барабаны стальные, со съёмным дном (1A2) фибровые (1G)	
	Мешки резиновые, из текстильной ткани, из текстильной ткани прорезиненные. Промежуточные: мешки резиновые, из текстильной ткани, прорезиненные	Бочки деревянные со съёмным дном (2C2). Барабаны стальные, со съёмным дном (1A2), фибровые (1G)	
Вещества десенсибилизированные			
	То же, что и для увлажненных, за исключением того, что любые ящики из фибрового картона могут		

		использоваться в качестве внутреннего упаковочного комплекта, а мешки из текстильной ткани - в качестве промежуточного упаковочного комплекта	
E8	Емкости из водонепроницаемого материала. Листы водонепроницаемые	Бочки деревянные со съемным дном (2C2). Ящики из фибрового картона (4G), из натурального дерева, обычные (4C1), фанерные (4D), из древесного материала (4F). Барабаны фибровые (1G)	
E9	Мешки маслостойкие полимерные. Листы полимерные. Банки металлические	Мешки бумажные, многослойные, водостойкие (5M2) из текстильной ткани, уплотненные (5L2) из текстильной ткани, водостойкие (5L3) из полимерной ткани (5H1, 5H2 или 5H3), из полимерной пленки (5H4) <2>. Ящики из фибрового картона (4G), из натурального дерева, обычные (4C1), фанерные (4D), из древесного материала (4F). Барабаны фибровые (1G) стальные, со съемным дном (1A2)	
E10	Мешки бумажные, парафинированные, полимерные, из текстильной ткани, прорезиненные. Листы бумажные, парафинированные, полимерные, из текстильной ткани, прорезиненные	Бочки деревянные со съемным дном (2C2). Ящики из натурального дерева, обычные (4C1), фанерные (4D), из древесного материала (4F)	
E11	Мешки бумажные, парафинированные, полимерные, из текстильной ткани, из текстильной ткани прорезиненные. Листы бумажные, парафинированные, полимерные, из текстильной ткани, из текстильной ткани прорезиненные	Бочки деревянные со съемным дном (2C2). Ящики из фибрового картона (4G), из натурального дерева, обычные (4C1), фанерные (4D), из древесного материала (4F). Барабаны фибровые (1G)	
E12	Мешки маслостойкие. Листы полимерные	Мешки бумажные, многослойные, водостойкие (5M2), из полимерной ткани (5H1, 5H2 или 5H3), из полимерной пленки (5H4), из текстильной ткани, уплотненные (5L2), из текстильной ткани, водостойкие (5L3) <3> Ящики из фибрового картона (4G), из натурального дерева, обычные (4C1), фанерные (4D) из древесного материала (4F). Барабаны фибровые (1G)	

		стальные, со съёмным днищем (1A2)	
Увлажненные вещества			
E13	Мешки полимерные. Листы полимерные	Бочки деревянные со съёмным днищем (2C2). Ящики из фибрового картона (4G), из натурального дерева, обычные (4C1), фанерные (4D), из древесного материала (4F). Барабаны фибровые (1G)	
Сухие вещества			
	Мешки бумажные, полимерные. Ящики из фибрового картона. Листы полимерные	Бочки деревянные со съёмным днищем (2C2). Ящики из фибрового картона (4G), из натурального дерева, обычные (4C1), фанерные (4D), из древесного материала (4F). Барабаны фибровые (1G)	
E15	Нет необходимости Мешки бумажные водонепроницаемые полимерные, из текстильной ткани, прорезиненные. Листы полимерные из текстильной ткани, прорезиненные	Барабаны алюминиевые со съёмным днищем (1B2), стальные со съёмным днищем (1A2). Бочки деревянные со съёмным днищем (2C2). Ящики из натурального дерева, обычные (4C1), из фибрового картона (4G), фанерные (4D), из древесного материала (4F). Барабаны фибровые (1G)	
E17	Банки металлические. Сосуды стеклянные, пластмассовые	Ящики из натурального дерева, обычные (4C1), фанерные (4D), из древесного материала (4F)	47
E20	Емкости металлические, пластмассовые, деревянные	Ящики алюминиевые (4B), из фибрового картона (4G), из натурального дерева, обычные (4C1), фанерные (4D), из древесного материала (4F), стальные (4A). Барабаны фибровые (1G)	55 57
E21	Ящики из фибрового картона. Банки металлические. Емкости бумажные, водонепроницаемые пластмассовые, не подверженные генерации статического электричества с содержащимися в них веществами	Ящики деревянные с плотно пригнанными стенками (4C2), фанерные (4D), из древесного материала (4F)	
E22	Мешки крафт-	Бочки деревянные со съёмным	11 для 0411

	бумажные полимерные, из текстильной ткани, из текстильной ткани прорезиненные	днищем (2С2). Ящики из фибрового картона (4G), из натурального дерева, обычные (4С1), из натурального дерева с плотно пригнанными стенками (4С2), фанерные (4D), из древесного материала (4F). Барабаны фанерные (1D), фибровые (1G)	
	Емкости из фибрового картона металлические, пластмассовые	Ящики из фибрового картона (4G), из натурального дерева, обычные (4С1), из натурального дерева с плотно пригнанными стенками (4С2), фанерные (4D) из древесного материала (4F)	10
	Нет необходимости	Барабаны стальные, со съемным днищем (1А2), фибровые (1G), фанерные (1D). Канистры стальные с несъемным днищем (3А1), стальные со съемным днищем (3А2)	8, 9, 10
E26	Емкости металлические, бумажные, пластмассовые. Листы полимерные. Мешки полимерные	Бочки деревянные со съемным днищем (2С2). Ящики из фибрового картона (4G), из натурального дерева, обычные (4С1), фанерные (4D), из древесного материала (4F). Барабаны фибровые (1G). Мешки плотные (5Н2)	53
E102	По предписанию компетентного органа	Ящики алюминиевые (4В), из натурального дерева, обычные (4С1), с вкладышем фанерные (4D), из древесного материала (4F), стальные (4А), из фибрового картона (4G), пластики твердые (4Н2). Барабаны стальные со съемным днищем (1А2), фибровые (1G)	48, 52, 13
E103	По предписанию компетентного национального органа. Отличительный знак государства для автотранспортных средств при международных перевозках страны, от имени которой действует компетентный орган, должен включаться в перевозочный документ и гласить следующее: "Упаковочный комплект разрешен компетентным органом...".		
E104	Емкости из фибрового картона, металлические, бумажные	Ящики алюминиевые (4В), из фибрового картона (4G), из натурального дерева, обычные (4С1), фанерные (4D), из древесного материала (4F), стальные (4А)	57
E105	Емкости из фибрового картона, металлические. Промежуточные: ящики из фибрового картона,	Ящики алюминиевые (4В), из фибрового картона (4G), из натурального дерева обычные (4С1), фанерные (4D), из древесного материала (4F), стальные (4А)	57, 21, 22, 24

	деревянные		
E106	Нет необходимости	Ящики алюминиевые (4В), из натурального дерева обычные (4С1), фанерные (4D), из древесного материала (4F), стальные (4А), пластики твердые (4Н2)	За исключением N 0434, 0435: 49
E107	Детонаторы вторичные, являющиеся готовыми изделиями и представляющие собой закрытые трубки из металла, пластмассы или картона, содержащие бризантные ВВ или смеси бризантных ВВ с пластифицированными добавками		
	Нет необходимости	Ящики из фибрового картона (4G), из натурального дерева обычные (4С1), фанерные (4D), из древесного материала (4F)	
Детонаторы вторичные, формованные или прессованные в трубках или в капсулах, не закрытых с торцов			
	Емкости из фибрового картона, металлические, пластмассовые. Листы полимерные, бумажные	Ящики из фибрового картона (4G), из натурального дерева обычные (4С1), фанерные (4D), из древесного материала (4F)	
E108	Разделительные перегородки во внешнем упаковочном комплекте. Емкости металлические, пластмассовые, деревянные	Ящики алюминиевые (4В), из натурального дерева обычные (4С1), стальные (4А), фанерные (4D), из древесного материала (4F)	23
E109	Емкости металлические, пластмассовые, деревянные	Ящики алюминиевые (4В), из натурального дерева обычные (4С1), фанерные (4D), из древесного материала (4F), стальные (4А)	28, 57
E112	Нет необходимости	Ящики алюминиевые (4В), из фибрового картона (4G), из натурального дерева обычные (4С1), фанерные (4D), из древесного материала (4F), стальные (4А), пластики твердые (4Н2). Барабаны стальные со съемным днищем (1А2)	13
E113	Емкости из фибрового картона, пластмассовые, металлические	Ящики из фибрового картона (4G), из натурального дерева обычные (4С1), фанерные (4D), из древесного материала (4F)	
E114	Емкости из фибрового картона, пластмассовые,	Ящики алюминиевые (4В), из фибрового картона (4G), из натурального дерева обычные	57

	деревянные, металлические	(4C1), фанерные (4D), из древесного материала (4F), стальные (4A)	
E115	Емкости из фибрового картона, металлические, крафт-бумажные (для патронов подкласса 1.4G и 1.4S) пластмассовые, деревянные	Ящики алюминиевые (4B), из фибрового картона (4G), пластики твердые (4H2), из натурального дерева обычные (4C1), фанерные (4D), из древесного материала (4F), стальные (4A)	57
E116	Мешки (для небольших коробок) полимерные, из текстильной ткани. Ящики из фибрового картона, пластмассовые, деревянные. Разделительные перегородки во внешнем упаковочном комплекте	Ящики алюминиевые (4B), из фибрового картона (4G), из натурального дерева обычные (4C1), стальные (4A), фанерные (4D), из древесного материала (4F)	
E117	Нет необходимости	Ящики алюминиевые (4B), из натурального дерева обычные (4C1), стальные (4A), фанерные (4D), из древесного материала (4F)	57, 14
E119	Нет необходимости	Ящики алюминиевые (4B), из натурального дерева обычные (4C1) (только для зарядов в коробках), из натурального дерева обычные с плотно пригнанными стенками (4C2), фанерные (4D), из древесного материала (4F), стальные (4A), пластики твердые (4H2). Барабаны стальные со съёмным днищем (1A2)	
E120	Разделительные перегородки в наружном упаковочном комплекте. Трубки из фибрового картона из эквивалентных материалов	Ящики из фибрового картона (4G), из натурального дерева обычные (4C1), фанерные (4D), из древесного материала (4F)	30, 31
E121	Нет необходимости	Ящики алюминиевые (4B), из фибрового картона (4G), из натурального дерева обычные (4C1), стальные (4A), фанерные (4D), из древесного материала (4F)	32, 57
E122	Ящики из фибрового	Ящики алюминиевые (4B) из	57

	картона, металлические, пластмассовые, деревянные	фибрового картона (4G), из натурального дерева обычные (4C1), стальные (4A), фанерные (4D), из древесного материала (4F)	
E123	Разделительные перегородки в наружном упаковочном комплекте. Емкости из фибрового картона, металлические	Ящики алюминиевые (4B), из натурального дерева обычные (4C1) с металлическим вкладышем, фанерные (4D), из древесного материала (4F) с металлическим вкладышем, стальные (4A)	29, 35, 49
E124	Бобины	Ящики из фибрового картона (4G), из натурального дерева обычные (4C1), фанерные (4D) из древесного материала (4F). Барабаны фибровые (1G)	33
E125	Мешки полимерные. Бобины. Листы крафт-бумажные, полимерные	Ящики из фибрового картона (4G), из натурального дерева обычные (4C1), фанерные (4D), из древесного материала (4F)	34
E126	Бобины. Емкости из фибрового картона	Ящики из фибрового картона (4G), из натурального дерева обычные (4C1), фанерные (4D) из древесного материала (4F)	
E128	Ящики с разделительными перегородками из фибрового картона, пластмассовые, деревянные. Поддоны с разделительными перегородками из фибрового картона, пластмассовые, деревянные. Банки металлические с разделительными перегородками	Ящики алюминиевые (4B), из натурального дерева обычные (4C1), фанерные (4D) из древесного материала (4F), стальные (4A)	23, 36
E130	Емкости из фибрового картона, пластмассовые. Листы бумажные	Ящики из фибрового картона (4G), из натурального дерева обычные (4C1), фанерные (4D), из древесного материала (4F). Барабаны фибровые (1G), пластмассовые со съёмным днищем (1H2)	37
E133	Разделительные перегородки в наружном упаковочном комплекте. Емкости металлические, пластмассовые, из фибрового картона.	Ящики алюминиевые (4B), из фибрового картона (4G), из натурального дерева обычные (4C1), фанерные (4D), из древесного материала (4F), стальные (4A), из твердой пластмассы (4H2). Барабаны фибровые (1G), пластмассовые со	52

	Листы крафт-бумажные	съемным днищем (1Н2)	
E134	Емкости из фибрового картона, металлические, пластмассовые, деревянные	Ящики алюминиевые (4В), из фибрового картона (4G), из натурального дерева обычные (4С1), стальные (4А), фанерные (4D), из древесного материала (4F)	
E135	Мешки полимерные. Бобины. Листы крафт-бумажные, полимерные	Ящики из фибрового картона (4G), из натурального дерева обычные (4С1), фанерные (4D), из древесного материала (4F)	
E137	Разделительные перегородки в наружном упаковочном комплекте. Емкости из фибрового картона, металлические, пластмассовые, деревянные. Поддоны пластмассовые, деревянные	Ящики алюминиевые (4В), из натурального дерева обычные (4С1), стальные (4А), фанерные (4D), из древесного материала (4F), фиброкартон (4С), пластики твердые (4Н2)	38, только для 0106, 0107, 0257, 0367, 0408, 0409, 0410 56
E138	По предписанию компетентного органа	Ящики алюминиевые (4В), из натурального дерева обычные (4С1), стальные (4А), фанерные (4D), из древесного материала (4F)	
E139	Емкости металлические, пластмассовые, деревянные	Ящики алюминиевые (4В), из натурального дерева обычные (4С1), фанерные (4D), из древесного материала (4F), стальные (4А)	28 только для 0121
E140	Мешки водостойкие	Ящики из фибрового картона (4G), из натурального дерева обычные (4С1), фанерные (4В), из древесного материала (4F), стальные (4А)	57
E141	Емкости из фибрового картона, металлические, деревянные. Листы бумажные. Поддоны пластмассовые	Ящики алюминиевые (4В), из фибрового картона (4G), из натурального дерева обычные (4С1), фанерные (4D), из древесного материала (4F), стальные (4А)	57
E142	Ящики из фибрового картона, металлические, пластмассовые, деревянные. Банки металлические. Поддоны из фибрового картона, пластмассовые.	Ящики алюминиевые (4В), из фибрового картона (4G), из натурального дерева обычные (4С1), стальные (4А), фанерные (4D), из древесного материала (4F)	41, 57

	Промежуточные (нет необходимости, если внутренняя тара - ящики, но обязательно, если поддоны): ящики из фибрового картона		
E143	Ящики из фибрового картона, металлические, деревянные. Трубки из фибрового картона. Поддоны пластмассовые	Ящики алюминиевые (4В), из натурального дерева обычные (4С1), фанерные (4D), из древесного материала (4F), стальные (4А)	
E145	Емкости из фибрового картона, металлические, для заклепок взрывчатых пластмассовые, деревянные	Ящики алюминиевые (4В), из фибрового картона (4G), из натурального дерева обычные (4С1), фанерные (4D), из древесного материала (4F), стальные (4А)	57
E146	Нет необходимости	По предписанию компетентного органа	
E147	Емкости из фибрового картона, металлические	Ящики из фибрового картона (4G), из натурального дерева обычные (4С1), фанерные (4D), из древесного материала (4F). Барабаны фибровые (1G)	
E150	Ящики из фибрового картона. Емкости металлические, пластмассовые. Листы крафт-бумажные	Ящики алюминиевые (4В), из фибрового картона (4G), из натурального дерева обычные (4С1), фанерные (4D), из древесного материала (4F), стальные (4А), пластики твердые (4Н2). Барабаны фибровые (1G)	12, 52
E151	Емкости из фибрового картона, металлические, пластмассовые, деревянные	Ящики алюминиевые (4В), из фибрового картона (4С), из натурального дерева обычные (4С1), фанерные (4D), из древесного материала (4F), стальные (4А). Барабаны фибровые (1G)	43, 44, 45
E153	Листы из фибрового картона, гофрированные. Трубки из фибрового картона. Промежуточные: емкости из фибрового картона, металлические, пластмассовые	Ящики алюминиевые (4В), из дерева обычные (4С1), стальные (4А), фанерные (4D), из древесного материала (4F)	46
E156	Разделительные перегородки в	Ящики алюминиевые (4В), из фибрового картона (4G), из	

	наружном комплекте. Мешки полимерные. Ящики и трубки из фибрового картона. Трубки пластмассовые, металлические	натурального дерева обычные (4C1), стальные (4A), фанерные (4D), из древесного материала (4F)	
E157	Нет необходимости	Ящики алюминиевые (4B), из дерева обычные (4C1), стальные (4A), фанерные (4D), из древесного материала (4F)	
E158	Мешки крафт-бумажные, полимерные, из текстильной ткани, из текстильной ткани, прорезиненные	Ящики из фибрового картона (4G), из натурального дерева обычные (4C1), из натурального дерева с плотно пригнанными стенками (4C2), фанерные (4D), из древесного материала (4F). Барабаны стальные со съемным днищем (1A2), фибровые (1G), фанерные (1D)	8, 10
	Емкости из фибрового картона, металлические	Ящики из фибрового картона (4G), из натурального дерева обычные (4C1), с плотно пригнанными стенками (4C2), фанерные (4D), из древесного материала (4F). Составные упаковочные комплекты, полимерный сосуд (емкость) в ящике из твердой пластмассы (6НН2)	10

<1> См. [примечание](#) к таблице.

<2> Если используются мешки 5Н2, 5Н3 или 5Н4, применение внутреннего упаковочного комплекта не обязательно.

<3> Если используются мешки 5Н2 или 5Н3, применение внутреннего упаковочного комплекта не обязательно.

Примечание. В графе "Особые требования к упаковке или исключения" приняты следующие обозначения:

1 - водорастворимые вещества при упаковке следует помещать в водонепроницаемые емкости;

2 - упаковки не должны содержать свинца;

8 - внутренняя поверхность металлических упаковочных комплектов должна быть оцинкована, окрашена или защищена иным образом. Чистая сталь не должна соприкасаться с метательным взрывчатым веществом;

9 - стальные барабаны и канистры должны быть сконструированы таким образом, чтобы они не имели пазов и щелей, в которые мог бы попасть и задержаться бездымный порох;

10 - металлические емкости должны быть сконструированы таким образом, чтобы обеспечивать снижение риска взрыва из-за повышения внутреннего давления по внутренним или внешним причинам;

11 - внутренние упаковочные комплекты должны закрываться герметически;

12 - наружные деревянные ящики могут иметь вкладыш из белой жести и герметически закрываемую крышку;

- 13 - открытые концы внутренних упаковочных комплектов должны быть закрыты крышками с мягкой прокладкой, или наружный упаковочный комплект должен иметь мягкие прокладки;
- 21 - в промежуточный упаковочный комплект должно быть помещено не более 10 внутренних упаковочных комплектов;
- 22 - внутренние или промежуточные упаковочные комплекты должны быть отделены от наружного упаковочного комплекта зазором по меньшей мере в 25 мм посредством распорок (планок) или прокладочного материала, например такого, как опилки;
- 23 - внутренние упаковочные комплекты должны быть отделены от наружного пространством не менее 25 мм, заполненным прокладочным материалом - опилками, древесными стружками и т.д.;
- 24 - во внутренних металлических упаковочных комплектах капсули-детонаторы должны быть с обоих концов укреплены прокладочным материалом;
- 28 - металлические внутренние упаковочные комплекты должны быть защищены прокладочным материалом;
- 30 - кумулятивные заряды должны быть упакованы таким образом, чтобы предотвратить их соприкосновение друг с другом;
- 31 - конические выемки кумулятивных зарядов должны быть направлены вовнутрь попарно или группами с целью сведения к минимуму кумулятивного действия зарядов при случайном инициировании;
- 32 - концы изделия должны быть изолированы или обязательно следует использовать полимерные мешки в качестве внутреннего упаковочного комплекта;
- 33 - концы детонирующего шнура должны быть изолированы и крепко связаны;
- 34 - концы детонирующего шнура должны быть изолированы. Свободные пространства должны быть заполнены упаковочным материалом;
- 35 - упаковочные комплекты должны быть герметически закрыты, чтобы предотвратить доступ воды;
- 36 - изделия должны иметь прокладки, предотвращающие их соприкосновение между собой;
- 37 - трубки ракет (пиротехнических средств) должны быть закупорены, а средства воспламенения полностью защищены;
- 38 - взрыватели должны быть отделены друг от друга во внутреннем упаковочном комплекте;
- 41 - капсули должны быть упакованы слоем фетра, бумаги или пластмассы, поглощающими энергию удара и предотвращающими рассыпание в наружном упаковочном комплекте;
- 43 - сигнальные устройства (петарды) должны быть отделены друг от друга и от дна, стенок и крышки наружного упаковочного комплекта прокладочным материалом;
- 44 - если петарды уложены в магазины для установки в автоматические устройства, то эти магазины могут заменять внутренний упаковочный комплект при условии использования прокладочного материала;
- 45 - внутренний упаковочный комплект из жести должен быть запаян;
- 46 - звуковые устройства должны быть обернуты поштучно в листы гофрированного картона или помещены в трубы из фибрового картона;
- 47 - должен применяться поглощающий прокладочный материал;
- 48 - большие изделия без метательного заряда и без средств воспламенения или инициирования могут перевозиться неупакованными;
- 49 - большие изделия без средств инициирования или со средствами инициирования, имеющими не менее двух эффективных предохранительных устройств, могут перевозиться неупакованными;
- 52 - в отношении водоактивируемых изделий см. метод E123;
- 53 - плотные мешки (5H2) рекомендуются только для перевозки сухого тринитротолуола в виде мелких пластинчатых кристаллов или гранул при максимальной массе нетто 30 кг;
- 55 - во внутренний упаковочный комплект должно быть помещено не более 50 г вещества;
- 56 - ящики из фиброкартона (4G) не должны использоваться в качестве внешней упаковки для N 0106 или 0107;

57 - необходима обшивка или внутреннее покрытие.

ОБЩИЕ ТРЕБОВАНИЯ
К ПОГРУЗОЧНО-РАЗГРУЗОЧНЫМ ОПЕРАЦИЯМ С ВЗРЫВЧАТЫМИ
МАТЕРИАЛАМИ НА СПЕЦИАЛЬНО ВЫДЕЛЕННЫХ МЕСТАХ СТАНЦИИ

1. Места для погрузки, выгрузки и перегрузки ВМ на специально выделенных станциях, а также места для стоянки вагонов с такими грузами вне поездов или вне сформированных составов (за исключением сортировочных путей, на которых вагоны с ВМ могут находиться под накоплением) должны быть удалены от жилых и производственных строений, территорий тяговых подстанций, грузовых складов, общих мест погрузки, выгрузки и хранения грузов, от мест налива и слива опасных жидких грузов, от главных станционных путей на расстояние не менее 125 м.

2. На электрифицированных участках для указанных целей выделяются, как правило, неэлектрифицированные пути. В тех случаях, когда таких путей выделить не представляется возможным, могут использоваться электрифицированные пути. Контактная сеть этих путей должна быть выделена в самостоятельную группу с электропитанием через отдельный секционный разъединитель, оборудованный дополнительным заземляющим ножом.

Погрузка и выгрузка электродетонаторов на электрифицированных путях, а также все погрузочно-разгрузочные работы на этих путях, осуществляемые с применением подъемных механизмов и приспособлений; работы, связанные с необходимостью приближения людей, грузов, механизмов, приспособлений к контактной сети на расстояние менее 2 м, должны производиться только после снятия напряжения в контактной сети. В этих случаях лицам, руководящим погрузкой или выгрузкой, запрещается приступать к работам до получения письменного уведомления от начальника станции или дежурного по станции о снятии напряжения и заземления провода.

Места, предназначенные для производства погрузочно-разгрузочных работ с ВМ, должны иметь необходимые средства пожаротушения и устройства стационарного и переносного электрического освещения с арматурой и светильниками во взрывобезопасном исполнении. В исключительных случаях в пунктах, где нет систематического отправления или поступления ВМ, допускается оснащение светильниками в открытом исполнении, которые должны находиться не ближе 10 м от места погрузки, выгрузки и складирования таких грузов.

Стационарное или переносное электрическое освещение должно быть выполнено в соответствии с требованиями ПТЭ и мер безопасности, устанавливаемых руководителями соответствующих предприятий, учреждений, организаций.

Для подхода автомобильного транспорта к местам погрузки и выгрузки должны быть удобные подъезды.

3. Выбор указанных мест на станциях и прием их в эксплуатацию производятся комиссией в составе начальника станции, военного коменданта железнодорожного участка и станции, представителей санитарно-эпидемиологической станции, пожарной охраны дороги, ОСП МВД, государственного надзора и согласовывается с местными органами власти. Предложения о включении в перечень конкретных станций для работ с ВМ, принадлежащими министерствам обороны, внутренних дел, службе безопасности, железнодорожная администрация согласовывает с правительством страны и направляет их в Дирекцию Совета по железнодорожному транспорту для сообщения железнодорожным администрациям государств - участников Содружества.

4. При отсутствии места, удовлетворяющего перечисленным в [пунктах 1 - 3](#) требованиям, комиссия может устанавливать наиболее удобное для этих целей место с отступлениями от указанных требований. В этом случае комиссия определяет дополнительные меры безопасности в зависимости от местных условий.

Выбор места оформляется актом, подписываемым членами комиссии.

В соответствии с [п. 3.6.14](#) настоящих Правил установленные места, а также пути для стояния вагонов с опасными грузами указываются в техническо-распорядительном акте станции.

5. Погрузка и выгрузка ВМ на подъездных путях предприятий, учреждений, организаций, а также на специально выделенных местах станций, если эти места имеют необходимое освещение, производятся круглосуточно.

При отсутствии на специально выделенных местах станций фронтов погрузки и выгрузки груза, имеющих достаточное освещение, погрузочно-разгрузочные работы с ВМ осуществляются лишь в светлое время суток. С наступлением темноты эти работы должны быть прекращены.

Выгрузку, погрузку, перегрузку всех ВМ из вагонов, бывших в крушении (аварии), или при наличии явных признаков нарушения порядка размещения груза в вагонах разрешается производить только в светлое время суток. В районах Крайнего Севера, где в зимний период светлое время суток не превышает 4 ч, эти работы выполняются при повышенном электрическом освещении с арматурой и светильниками во взрывобезопасном исполнении. Достаточность такого освещения определяется ответственным представителем грузоотправителя (грузополучателя), специально выделяемым в соответствии с п. 3.5.4 настоящих Правил для руководства указанными работами. Уровни освещенности в местах погрузки, выгрузки, перегрузки и ремонта должны соответствовать СНиП 11-4-79 и ОСТ 32-9-81.

О необходимости выгрузки вагонов только в светлое время начальник станции составляет акт с участием сопровождающих груз специалистов или начальника караула, представителя грузополучателя, а по грузам МО - военного коменданта железнодорожного участка и станции, если он имеется на данной станции, и по грузам МВД и службы безопасности - представителя ОСП МВД на железной дороге.

6. Погрузочные и подъемные средства всех видов (тачки, тележки, салазки, рольганги, транспортеры, лебедки, краны, аккумуляторные погрузчики и т.д.), применяемые при работах с ВМ, должны быть в полной исправности и иметь приспособления или устройства, предохраняющие груз от падения.

Лебедки подъема груза грузоподъемных машин, а у стреловых кранов - и лебедки подъема стрелы при работе с ВМ должны быть оборудованы двумя тормозами. Нагрузка на грузоподъемные машины, оборудованные таким образом, не должна превышать норм, предусмотренных технической документацией (формуляром, паспортом и инструкцией).

При наличии одного тормоза на лебедке подъема груза, а у стреловых кранов - и на лебедке подъема стрелы нагрузка не должна превышать 75% грузоподъемности, разрешенной для данного грузоподъемного механизма.

Запрещается использование стреловых и других кранов при скорости ветра, превышающей 75% допускаемой для марки данного крана.

Погрузка и выгрузка ВМ производятся штатным и специально допущенным к производству работ с такими грузами подъемным такелажем и приспособлениями, не образующими при ударе искру.

Если при погрузке, выгрузке ВМ необходимо применение железных и стальных строп и других захватывающих приспособлений, то разрешается использовать штатные и установленные погрузочные приспособления (механизмы), предусмотренные технической документацией для работы с этими грузами, имеющие необходимую изоляцию.

Пригодность и исправность погрузочных и подъемных средств, подлежащих использованию на погрузочно-разгрузочных работах с ВМ, перед началом этих работ проверяется ответственным работником, специально выделенным грузоотправителем (грузополучателем), выполняющим указанные работы.

7. Погрузочно-разгрузочные работы с ВМ проводятся с максимальной осторожностью. Места с грузом нельзя подвергать толчкам, ударам и тряске. Подъем и спуск их должны производиться медленно и плавно.

Переноска грузов на руках или носилках должна производиться с крайней осторожностью.

Волочение тяжелых мест допускается в исключительных случаях только по ровному настилу из досок, с особой осторожностью.

При гололедице, во избежание скольжения рабочих, территория у мест погрузки, выгрузки ВМ должна быть обязательно посыпана песком и золой.

Передвижение вагонов с ВМ вдоль фронта погрузки-выгрузки или на путях отстоя вручную запрещается.

Порядок передвижения на станционных путях и на подъездных путях вагонов с ВМ кабестанами, электрошпилями и другими механическими средствами устанавливается специальными инструкциями, утвержденными соответственно начальником отделения дороги или руководителем предприятия, учреждения, организации, в ведении которого находится подъездной путь.

8. Вагоны с ВМ, прибывшие в пункт назначения, при сдаче груза грузополучателю должны быть осмотрены им, а при сопровождении груза военизированной охраной железных дорог - также приемосдатчиком станции с целью установления исправности кузова, дверей, люков, запоров и пломб.

При входе в вагон грузополучатель обязан осмотреть его внутри и убедиться в целостности тары и отсутствии рассыпанных (разлитых) ВМ.

9. В случае когда при погрузочно-разгрузочных работах будет обнаружено, что часть ВМ рассыпана (выпала из упаковки) или разлита, руководитель этих работ обязан руководствоваться мерами безопасности в соответствии с аварийной карточкой на данный груз.

ФОРМА АВАРИЙНОЙ КАРТОЧКИ

АВАРИЙНАЯ КАРТОЧКА N _____ <*>

<*> Требования по разработке аварийных карточек и порядок их заполнения
изложены в Сборнике правил перевозок и тарифов железнодорожного транспорта
N 386.

ПЕРЕЧЕНЬ ВЗРЫВЧАТЫХ МАТЕРИАЛОВ

Условный номер опасного груза (номер ООН)	Наименование груза	Степень опасности	
		по ГОСТ 19433-88 "Грузы опасные. Классификация и маркировка"	по ГОСТ 12.1.007-76 "Вредные вещества. Классификация и общие требования безопасности"

Взрывчатый
материал

Основные свойства и виды опасности

Основные
свойства

Взрыво-
и пожаро-
опасность

Опасность
для человека

Средства индивидуальной защиты

Оборотная сторона аварийной карточки

Необходимые действия при аварийных ситуациях

Общего
характера

При развале
и россыпи
(разливе)

При
возгорании
и пожаре

Меры экстренной медицинской помощи

ХАРАКТЕРИСТИКА
НОВОГО ВЗРЫВЧАТОГО МАТЕРИАЛА

_____ (наименование организации, предъявляющей груз к перевозке)

1. Техническое, химическое наименование груза, его синонимы (основное подчеркнуть) номер ООН _____
2. Номер государственного стандарта или технических условий (для ТУ - когда и какой организацией утверждены) _____
3. Вид отправки (повагонная, мелкими партиями, контейнерами) _____
4. Тип крытого вагона (специальный, парка железных дорог, специализированный), тип специализированного контейнера, в котором предполагается возить груз _____
5. Объем перевозки в месяц, т _____
6. Станция и дорога отправления груза _____
7. Станция и дорога назначения груза _____

Основные свойства

8. Номер класса, подкласса, группа совместимости, к которой относится вещество (изделие) в соответствии с классификацией опасных грузов по ГОСТ 19433-88; класс опасности по ГОСТ 12.1.007-76 _____
9. Агрегатное состояние вещества (жидкость, сыпучее вещество, твердое тело и др.) и в каком состоянии перевозится (в сухом, увлажненном виде), плотность, цвет, запах _____
10. Внешний вид изделия (в оболочке, наполнитель и т.д.) _____
11. Токсичность: вещества, паров, продуктов горения, взрыва по ГОСТ 12.1.005-88 _____
12. Растворимость в воде _____
13. Взаимодействие с водой _____
14. Температура кипения, град. С _____
15. Плотность при температуре 20 град. С, кг/куб. м _____
16. Упругость паров при температурах -10 град. С; +10 град. С; +20 град. С; +50 град. С, ПА _____
17. Температура плавления, град. С _____

Пожароопасные и взрывчатые характеристики

18. Температура вспышки по ГОСТ, град. С _____
19. Чувствительность к механическим воздействиям:
удару на приборе 1 _____ мм, на приборе 2 _____
трение на приборе К-44-Ш _____
- испытанию на сброс с высоты 12 м по методике ООН 4 (в) _____
20. Термостойкость по ОСТ 84-2343-87 _____
21. Чувствительность к пламени (по методике ООН, серия испытаний 3) _____
22. Склонность к переходу горения во взрыв, детонацию по ОСТ 84-904-74 (для ВМ подкласса 1.3) _____
23. Чувствительность к электрическому разряду по ОСТ В 84-2176-84 (для ВМ подкласса 1.3) (минимальная энергия зажигания), мД _____
24. Радиус опасной зоны при детонации ВМ массой или разлета осколков при полной загрузке вагона (по нормативной документации) для веществ подклассов 1.1; 1.2; 1.5 _____ м (при горении для веществ подкласса 1.3) _____
25. Вид упаковки в соответствии с [Приложением 11](#) Правил и НД _____
26. Оценка безопасности при имитации транспортировки по В 25147-82, ОСТ В 84-1855-86 (для ВМ подкласса 1.2) _____
27. Результаты испытаний по отношению ВМ к подклассу (по материалам ООН, серии испытаний 5, 6, 7) _____
28. Средства тушения пожара _____

Транспортирование, требования к перевозке

29. Масса отдельного грузового места, кг; вместимость первичной тары и норма ее наполнения _____

30. Возможность совместных перевозок _____

31. Способ очистки вагона (контейнера) после выгрузки, необходимость промывки и обеззараживания, какими силами и средствами это должно быть проведено _____

32. Средства индивидуальной защиты _____

33. Требования техники безопасности при погрузке, выгрузке и хранении груза _____

Дата представления характеристики _____

Подпись руководителя _____
предприятия-грузоотправителя

М.П.

Приложение N 15
к Правилам перевозок опасных
грузов по железным дорогам

ФОРМА ДЕКАДНОЙ ЗАЯВКИ

Начальнику _____ отделения дороги, через начальника станции _____
военному коменданту ж.д. (участка, станции) _____
начальнику ОСП МВД на _____ ж.д.

ДЕКАДНАЯ ЗАЯВКА

на погрузку по _____ плану
(основному или дополнительному)
в период _____ декады _____ м-ц _____ 19__ г.

Число, месяц	Номера воинских транспор- тов	Условный номер (номер ООН)	Количество вагонов						итого	в т.ч. с вкл. авто- тормо- зами
			люд- ских	кры- тых	плат- форм	полу- ваго- нов	отпра- вителя			

Груз следует в сопровождении _____
(воинского караула министерств обороны,
внутренних дел, службы безопасности,
специалистов)

"Правила перевозки по железным дорогам взрывчатых материалов мне как отправителю, а также сопровождающим груз известны. Поименованные в настоящей заявке грузы по качеству и упаковке соответствуют требованиям стандарта (технических условий)."

Подпись грузоотправителя
М.П.

**ПЕРЕЧЕНЬ
ЖЕЛЕЗНОДОРОЖНЫХ СТАНЦИЙ, ИМЕЮЩИХ СПЕЦИАЛЬНО
ВЫДЕЛЕННЫЕ МЕСТА ДЛЯ ПРОИЗВОДСТВА ГРУЗОВЫХ ОПЕРАЦИЙ С ВМ,
ПРИНАДЛЕЖАЩИМИ МИНИСТЕРСТВАМ ОБОРОНЫ, ВНУТРЕННИХ ДЕЛ,
СЛУЖБЕ БЕЗОПАСНОСТИ**

Дорога	Станции
Октябрьская	Алакурти, Африканда, Бежецк, Борисова Грива (с подачей на станцию Ладожское озеро), Ваенга, Громово, Кадуй, Кандалакша, Кемь, Кирилловское, Княжая, Колчаново, Луостари, Няозеро, Печенга, Пинозеро, Приветненское, Савелово, Старая Торопа, Струги Красные, Тайбола, Тихвин, Хиитола
Калининградская	Дзержинская-Новая, Калининград - Сорт., Полесск, Черняховск
Горьковская	Великое озеро (с подачей на станцию Инженерная), Вожой, Золино (с подачей на станцию Ударники), Ковров-1 (с подачей на станцию Федулово), Сарапул, Фролищи, Кварса
Северо-Кавказская	Азов, Беслан, Буйнакск, Гетмановская, Зеленокумск, Кавказская, Каменская, Майкоп, Палагиада, Персиановка, Саратовская, Тоннельная, Энем-2
Приволжская	Волжский, Ивановский, Трусово, Безымянная (с подачей на станцию Лебедево)
Куйбышевская	Белинская, Звезда, Пенза-4, Уршак
Свердловская	Адуй, Березит, Еланский, Ишим, Ляды, Салка
Южно-Уральская	Златоуст, Куйбас, Нижеуфельская - Лесной тупик
Западно-Сибирская	Мочище, Юрга-2
Красноярская	Ачинск-2, Канск-Енисейский, Оросительный
Забайкальская	Ага, Большой Невер, Борзя, Тыгда, Томичи, Возжаевка, Екатеринославка, Лесная, Призейская, Домна
Дальневосточная	Бира, Биробиджан-2, Воздвиженский, Дальнереченск-2, Дубининский, Кнорринг (с подачей на станцию Тиховодное), Кругликово, Кузнецово, Приамурская, Ружино, Смоляниново, Спасск-Дальний, Сысоевка, Унчун, Брусит, Дипкун, Сулук, Тында, Тырма, Февральск, Хурмули, Приморская, Махалино, Пржевальская, Гродеково-2
Восточно-Сибирская	Дивизионная, Наушки, Киренга
Азербайджанская	Зазалы, Сантагалы, Шахтасты
Белорусская	Заслоново, Колядичи, Полоцк, Слуцк, Осиповичи (с подачей на станцию Лапичи)

Казахстан Темир Жолы	Актюбинск, Ак-Чулак, Астана, Атбасар, Берлик-1, Бесколь, Бурное, Джамбул, Ерментау, Есиль, Жана-Семей, Жетыген, Илийская, Кзыл-Орда, Кокшетау-1, Коктас, Коскудук, Курорт, Боровое, Кумшагал, Луговая, Новоишимская, Новоустькаменогорск, Отар, Пойма, Пресногорьковская, Серебрянка, Сороковая, Сурум, Суук-Булак, Тайнча, Талас, Токырау, Уч-Булак, Уш-Тобе, Чаглинка, Чайкурук, Чарская, Чемолган, Чу, Шолпан
Киргизская	Быстровка, Карабалта, Рыбачье
Литовская	Алитус, Акмяне, Бяздонис, Гайжюнай, Зокняй, Калверия, Каунас, Клайпеда, Кибартай, Киртимай, Мариямполе, Науйойи-Вильня, Пабраде, Пагеляй, Покруойис, Паневежис, Панеряй, Радвилишкис, Римкай, Таураге, Шатейкяй
Таджикская	Айни, Исфара, Курбан-Тюбе, Янги-Базар
Туркменская	Безмейин, Гушгы, Зергер, Красноводск-1, Мары, Небит-Ваг

**ПРЕДЕЛЬНО ДОПУСТИМАЯ АКТИВНОСТЬ
РАДИОАКТИВНЫХ ВЕЩЕСТВ, ПОМЕЩАЕМЫХ ДЛЯ ПЕРЕВОЗКИ
В УПАКОВОЧНЫЙ КОМПЛЕКТ ТИПА А, И ПРЕДЕЛЬНО ДОПУСТИМАЯ
АКТИВНОСТЬ РАДИОАКТИВНЫХ ВЕЩЕСТВ, ТРАНСПОРТИРУЕМЫХ
НА УСЛОВИЯХ ПЕРЕВОЗКИ НЕОПАСНЫХ ГРУЗОВ**

Изотоп	Период полураспада	Предельно допустимая активность радиоактивных веществ в упаковочном комплекте типа А, Бк (кюри)		Предельно допустимая активность радиоактивных веществ, транспортируемых на условиях неопасных грузов, МБк (мккюри)
		Особого вида <*>	Неособого вида	
Тритий	12,34 года	3,7 x 10E13 (1000)	3,7 x 10E13 (1000)	3,7 x 10E2 (1000)
Бериллий-7	53,3 сут	1,1 x 10E13 (300)	1,1 x 10E13 (300)	3,7 x 10E1 (1000)
Углерод-14	5730 лет	3,7 x 10E13 (1000)	3,7 x 10E12 (100)	3,7 x 10E1 (1000)
Фтор-18	1,87 ч	7,4 x 10E11 (20)	7,4 x 10E11 (20)	3,7 x 10E1 (1000)
Натрий-22	2,6 года	2,9 x 10E11 (8)	2,9 x 10E11 (8)	3,7 (100)
Натрий-24	14,9 ч	1,8 x 10E11 (5)	1,8 x 10E11 (5)	3,7 (100)
Магний-28	21,4 ч	2,2 x 10E11 (6)	2,2 x 10E11 (6)	2,2 x 10E2 (6000)
Кремний-31	2,62 ч	3,7 x 10E12 (100)	3,7 x 10E12 (100)	3,7 x 10E1 (1000)
Фосфор-32	14,3 сут	1,1 x 10E12 (30)	1,1 x 10E12 (30)	3,7 (100)
Сера-35	87,1 сут	3,7 x 10E13 (1000)	1,1 x 10E13 (300)	3,7 (100)
Хлор-36	3,03 x 10E5 лет	1,1 x 10E13 (300)	1,1 x 10E12 (30)	3,7 (100)
Хлор-38	37,7 мин	3,7 x 10E11 (10)	3,7 x 10E11 (10)	3,7 x 10E1 (1000)
Аргон-37	34 сут	3,7 x 10E13 (1000)	3,7 x 10E13 (1000)	3,7 x 10E1 (100)
Калий-42	12,36 ч	3,7 x 10E11 (10)	3,7 x 10E11 (10)	3,7 (100)
Кальций-45	163 сут	3,7 x 10E13 (1000)	1,5 x 10E12 (40)	3,7 (100)
Кальций-47	4,55 сут	7,4 x 10E11 (20)	7,4 x 10E11 (20)	3,7 (100)
Скандий-46	83,8 сут	2,9 x 10E11 (8)	2,8 x 10E11 (8)	3,7 (100)
Скандий-47	3,4 сут	7,4 x 10E12 (200)	7,4 x 10E12 (200)	3,7 (100)
Скандий-48	1,83 сут	1,8 x 10E11 (5)	1,8 x 10E11 (5)	3,7 (100)
Ванадий-48	16,2 сут	2,2 x 10E11 (6)	2,2 x 10E11 (6)	3,7 (100)

Хром-51	27,8 сут	2,2 x 10E13 (600)	2,2 x 10E13 (600)	3,7 x 10E1 (100)
Марганец-52	5,7 сут	1,8 x 10E11 (5)	1,8 x 10E11 (5)	3,7 (100)
Марганец-54	312,3 сут	7,4 x 10E11 (20)	7,4 x 10E11 (20)	3,7 (100)
Марганец-56	2,6 ч	1,8 x 10E11 (5)	1,8 x 10E11 (5)	3,7 (100)
Железо-55	2,72 года	3,7 x 10E13 (1000)	3,7 x 10E13 (1000)	3,7 x 10E1 (1000)
Железо-59	45 сут	3,7 x 10E11 (10)	3,7 x 10E11 (10)	3,7 (100)
Кобальт-56	77 сут	1,8 x 10E11 (5)	1,8 x 10E11 (5)	1,8 x 10E1 (500)
Кобальт-57	270 сут	3,3 x 10E12 (90)	3,3 x 10E12 (90)	3,7 (100)
Кобальт-58	71,3 сут	7,4 x 10E11 (20)	7,4 x 10E11 (20)	3,7 (100)
Кобальт-60	5,25 года	2,5 x 10E11 (7)	2,5 x 10E11 (7)	3,7 (100)
Никель-59	7,5 x 10E4 лет	3,7 x 10E13 (1000)	3,3 x 10E13 (900)	3,7 (100)
Никель-63	100,1 года	3,7 x 10E13 (1000)	3,7 x 10E12 (100)	3,7 (100)
Никель-65	2,52 ч	3,7 x 10E11 (10)	3,7 x 10E11 (10)	3,7 (100)
Медь-64	12,8 ч	2,9 x 10E12 (80)	2,9 x 10E12 (80)	3,7 x 10E1 (1000)
Цинк-65	245 сут	1,1 x 10E12 (30)	1,1 x 10E12 (30)	3,7 (100)
Цинк-69m	14,0 ч	1,1 x 10E13 (300)	1,1 x 10E13 (300)	3,7 (100)
Цинк-69	55,6 мин	1,5 x 10E12 (40)	1,5 x 10E12 (40)	3,7 x 10E1 (100)
Германий-71	11,8 сут	3,7 x 10E13 (1000)	3,7 x 10E13 (1000)	3,7 x 10E1 (1000)
Галлий-72	14 ч	2,5 x 10E11 (7)	2,5 x 10E11 (7)	3,7 x 10E1 (1000)
Мышьяк-73	80,3 сут	3,7 x 10E13 (1000)	1,5 x 10E13 (400)	3,7 (100)
Мышьяк-74	17,78 сут	7,4 x 10E11 (20)	7,4 x 10E11 (20)	3,7 (100)
Мышьяк-76	26,75 ч	3,7 x 10E11 (10)	3,7 x 10E11 (10)	3,7 (100)
Мышьяк-77	39 ч	1,1 x 10E13 (300)	1,1 x 10E13 (300)	3,7 (100)
Селен-75	118,45 сут	1,5 x 10E12 (40)	1,5 x 10E12 (40)	3,7 (100)
Бром-82	35,30 ч	2,2 x 10E11 (6)	2,2 x 10E11 (6)	3,7 (100)
Рубидий-86	18,66 сут	1,1 x 10E12 (30)	1,1 x 10E12 (30)	3,7 (100)
Стронций-85m	67,7 мин	2,9 x 10E12 (80)	2,9 x 10E12 (80)	3,7 (100)
Стронций-85	65 сут	1,1 x 10E12 (30)	1,1 x 10E12 (30)	3,7 (100)
Стронций-89	51 сут	3,7 x 10E12 (100)	1,5 x 10E12 (40)	3,7 (100)
Кобальт-58m	9,1 ч	3,7 x 10E13 (1000)	3,7 x 10E13 (1000)	3,7 (100)
Стронций-90	28,6 года	3,7 x 10E11 (10)	1,5 x 10E10 (0,4)	3,7 x 10E-1 (10)
Стронций-91	9,7 ч	3,7 x 10E11 (10)	3,7 x 10E11 (10)	3,7 (100)

Стронций-92	2,71 ч	3,7 x 10E11 (10)	3,7 x 10E11 (10)	3,7 (100)
Иттрий-90	2,68 сут	3,7 x 10E11 (10)	3,7 x 10E11 (10)	3,7 (100)
Иттрий-91m	50,3 мин	1,1 X 10E12 (30)	1,1 x 10E12 (30)	3,7 x 10E-1 (1000)
Иттрий-91	58,5 сут	1,1 X 10E12 (30)	1,1 x 10E12 (30)	3,7 (100)
Иттрий-92	3,54 ч	3,7 x 10E11 (10)	3,7 x 10E11 (10)	3,7 (100)
Иттрий-93	10,1 ч	3,7 x 10E11 (10)	3,7 x 10E11 (10)	3,7 (100)
Цирконий-93	1,53 x 10E6 лет	3,7 x 10E13 (1000)	7,4 x 10E12 (200)	3,7 (100)
Цирконий-95	65 сут	7,4 x 10E11 (20)	7,4 x 10E11 (20)	3,7 (100)
Цирконий-97	17 ч	7,4 x 10E11 (20)	7,4 x 10E11 (20)	3,7 x 10E1 (1000)
Ниобий-93m	13,6 лет	3,7 x 10E13 (1000)	7,4 x 10E13 (20)	3,7 (100)
Ниобий-95	35 сут	7,4 x 10E11 (20)	7,4 x 10E11 (20)	3,7 (100)
Ниобий-97	72,1 мин	7,4 x 10E11 (20)	7,4 x 10E11 (20)	3,7 x 10E1 (1000)
Молибден-99	67 ч	3,7 x 10E12 (100)	3,7 x 10E12 (100)	3,7 (100)
Технеций-96m	52 мин	3,7 x 10E13 (1000)	3,7 x 10E13 (1000)	3,7 x 10E1 (1000)
Технеций-96	4,2 сут	2,2 x 10E11 (6)	2,2 x 10E11 (6)	3,7 (100)
Технеций-97m	87 сут	3,7 x 10E13 (100)	7,4 x 10E12 (200)	3,7 (100)
Технеций-97	2,6 x 10E6 лет	3,7 x 10E13 (100)	1,5 x 10E12 (400)	3,7 (100)
Технеций-99m	6,0 ч	3,7 x 10E12 (1000)	3,7 x 10E12 (1000)	3,7 x 10E1 (1000)
Технеций-99	2,12 x 10E5 лет	3,7 x 10E13 (1000)	2,9 x 10E12 (80)	3,7 (100)
Рутений-97	2,89 сут	2,9 x 10E12 (80)	2,9 x 10E12 (80)	3,7 (100)
Рутений-103	39,35 сут	1,1 X 10E12 (30)	1,1 x 10E12 (30)	3,7 (100)
Рутений-105	4,4 ч	7,4 x 10E11 (20)	7,4 x 10E11 (20)	3,7 (100)
Рутений-106	1 год	3,7 x 10E11 (10)	2,5 x 10E11 (7)	3,7 x 10E-1 (10)
Родий-103m	56 мин	3,7 x 10E13 (100)	3,7 x 10E13 (100)	3,7 x 10E1 (1000)
Родий-105	35,36 ч	7,4 x 10E12 (200)	7,4 x 10E12 (200)	3,7 (100)
Палладий-103	17 сут	3,7 x 10E13 (1000)	2,5 x 10E13 (700)	3,7 (100)
Палладий-109	13,46 ч	3,7 x 10E12 (100)	3,7 x 10E12 (100)	3,7 (100)
Серебро-105	41,29 сут	1,5 x 10E12 (40)	1,5 x 10E12 (40)	3,7 (100)
Серебро-110m	250 сут	2,5 x 10E11 (7)	2,5 x 10E11 (7)	3,7 (100)
Серебро-111	7,45 сут	3,7 x 10E12 (100)	3,7 x 10E12 (100)	3,7 (100)
Кадмий-109	453 сут	3,7 x 10E13 (1000)	2,5 x 10E12 (70)	3,7 (100)
Кадмий-115m	44,6 сут	1,1 x 10E12 (30)	1,1 x 10E12 (30)	3,7 (100)

Кадмий-115	2,3 сут	2,9 x 10E12 (80)	1,1 x 10E11 (30)	3,7 (100)
Индий-113m	224 мин	2,2 x 10E12 (60)	2,2 x 10E12 (60)	3,7 x 10E1 (1000)
Индий-114m	49 сут	1,1 x 10E12 (30)	7,4 x 10E11 (20)	3,7 (100)
Индий-115m	4,5 ч	3,7 x 10E12 (100)	3,7 x 10E12 (100)	3,7 x 10E1 (1000)
Олово-113+ Индий-113m	115,2 ч	2,2 x 10E12 (60)	2,2 x 10E12 (60)	3,7 (100)
Олово-125	9,4 сут	3,7 x 10E11 (10)	3,7 x 10E11 (10)	3,7 (100)
Сурьма-122	2,75 сут	1,1 x 10E12 (30)	1,1 x 10E12 (30)	3,7 (100)
Сурьма-124	60,1 сут	1,8 x 10E11 (5)	1,8 x 10E11 (5)	3,7 x 10E-1 (10)
Сурьма-125	2,77 года	1,4 x 10E12 (40)	1,1 x 10E12 (30)	3,7 (100)
Теллур-125m	58 сут	3,7 x 10E13 (1000)	3,7 x 10E12 (100)	3,7 (100)
Теллур-127m	109 сут	1,4 x 10E13 (300)	1,4 x 10E12 (40)	3,7 (100)
Теллур-127	9,35 ч	1,1 x 10E13 (300)	1,1 x 10E13 (300)	3,7 (100)
Теллур-129m	33,0 сут	1,1 x 10E12 (30)	1,1 x 10E12 (30)	3,7 (100)
Теллур-129	69,6 мин	3,7 x 10E12 (100)	3,7 x 10E12 (100)	3,7 x 10E1 (1000)
Теллур-131m	30 ч	3,7 x 10E11 (10)	3,7 x 10E11 (10)	3,7 (100)
Теллур-132	3,2 сут	2,5 x 10E11 (7)	2,5 x 10E11 (7)	3,7 (100)
Йод-125	60 сут	3,7 x 10E13 (1000)	2,5 x 10E12 (70)	3,7 (100)
Йод-126	12,93 сут	1,5 x 10E12 (40)	3,7 x 10E11 (10)	3,7 x 10E-1 (10)
Йод-129	1,57 x 10E7 лет	3,7 x 10E13 (1000)	7,4 x 10E10 (2)	3,7 x 10E-1 (10)
Йод-131	8,06 сут	1,5 x 10E12 (40)	3,7 x 10E11 (10)	3,7 x 10E-1 (10)
Йод-132	2,3 ч	2,5 x 10E11 (7)	2,5 x 10E11 (7)	3,7 (100)
Йод-133	20,9 ч	1,1 x 10E12 (30)	1,1 x 10E12 (30)	3,7 (100)
Йод-134	54 мин	2,9 x 10E11 (8)	2,9 x 10E11 (8)	3,7 (100)
Йод-135	6,61 ч	3,7 x 10E11 (10)	3,7 x 10E11 (10)	3,7 (100)
Цезий-131	9,69 сут	3,7 x 10E13 (1000)	3,7 x 10E13 (1000)	3,7 x 10E1 (1000)
Ксенон-133	5,27 сут	3,7 x 10E13 (1000)	3,7 x 10E13 (1000)	3,7 x 10E1 (1000)
Цезий-134m	2,91 сут	3,7 x 10E13 (1000)	3,7 x 10E13 (1000)	3,7 x 10E1 (1000)
Цезий-134	2,07 года	3,7 x 10E11 (10)	2,5 x 10E11 (7)	3,7 (100)
Цезий-135	2,3 x 10E6 лет	3,7 x 10E13 (1000)	2,2 x 10E12 (60)	3,7 (100)
Цезий-136	12,98 сут	2,5 x 10E11 (7)	2,5 x 10E11 (7)	3,7 x 10E1 (1000)
Цезий-137	30 лет	1,1 x 10E12 (30)	3,3 x 10E11 (9)	3,7 (100)
Барий-131	11,8 сут	1,5 x 10E12 (40)	1,5 x 10E12 (40)	3,7 (100)

Барий-133	10 лет	1,5 x 10E12 (40)	3,7 x 10E11 (10)	3,7 (100)
Барий-140	13 сут	7,4 x 10E11 (20)	7,4 x 10E11 (20)	3,7 (100)
Церий-139	140 сут	3,7 x 10E12 (100)	3,7 x 10E12 (100)	3,7 (100)
Лантан-140	40,3 ч	1,1 x 10E12 (30)	1,1 x 10E12 (30)	3,7 (100)
Церий-141	32,5 сут	1,1 x 10E13 (300)	7,4 x 10E12 (200)	3,7 (100)
Церий-143	33,4 ч	2,2 x 10E12 (60)	2,2 x 10E12 (60)	3,7 (100)
Церий-144	284,5 сут	3,7 x 10E11 (10)	2,5 x 10E11 (7)	3,7 x 10E-1 (10)
Празеодин-142	19,2 ч	3,7 x 10E11 (10)	3,7 x 10E11 (10)	3,7 (100)
Празеодин-143	13,58 сут	1,1 X 10E13 (300)	7,4 x 10E12 (200)	3,7 (100)
Неодим-147	10,98 сут	3,7 x 10E12 (100)	3,7 x 10E12 (100)	3,7 (100)
Неодим-149	1,73 ч	1,1 X 10E12 (30)	1,1 x 10E12 (30)	3,7 x 10E1 (1000)
Прометий-147	2,6 года	3,7 x 10E13 (1000)	2,9 x 10E12 (80)	3,7 (100)
Прометий-149	2,2 сут	3,7 x 10E12 (100)	3,7 x 10E12 (100)	3,7 (100)
Самарий-151	90 лет	3,7 x 10E13 (1000)	3,3 x 10E12 (90)	3,7 (100)
Самарий-153	47 ч	1,1 x 10E13 (300)	1,1 x 10E13 (300)	3,7 (100)
Европий-152m	9,3 ч	1,1 x 10E12 (30)	1,1 X 10E12 (30)	3,7 (100)
Европий-152	13,2 года	7,4 x 10E11 (20)	7,4 x 10E11 (20)	3,7 x 10E-1 (10)
Европий-154	8,5 года	3,7 x 10E11 (10)	1,8 x 10E11 (5)	3,7 x 10E-1 (10)
Европий-155	4,96 года	1,5 x 10E13 (400)	3,3 x 10E12 (90)	3,7 (100)
Гадолиний-158	241,6 сут	7,4 x 10E12 (200)	3,7 x 10E12 (100)	3,7 (100)
Гадолиний-159	18,6 ч	1,1 x 10E13 (300)	1,1 x 10E13 (300)	3,7 (100)
Тербий-160	72,3 сут	7,4 x 10E11 (20)	7,4 x 10E11 (20)	3,7 (100)
Диспрозий-165	2,34 ч	3,7 x 10E12 (100)	3,7 x 10E12 (100)	3,7 (100)
Диспрозий-166	3,4 сут	3,7 x 10E13 (1000)	7,4 x 10E12 (200)	3,7 (100)
Гольмий-166	27,3 ч	1,1 x 10E12 (30)	1,1 x 10E12 (30)	3,7 (100)
Эрбий-169	9,3 сут	3,7 x 10E13 (1000)	1,1 x 10E13 (300)	3,7 (100)
Эрбий-171	7,52 ч	1,8 x 10E12 (50)	1,8 x 10E12 (50)	3,7 (100)
Тулий-170	128,6 сут	1,1 x 10E13 (300)	1,5 x 10E12 (40)	3,7 x 10E-1 (10)
Тулий-171	680 сут	3,7 x 10E13 (1000)	3,7 x 10E12 (100)	3,7 (100)
Иттербий-175	4,2 сут	1,5 x 10E13 (400)	1,5 x 10E13 (400)	3,7 (100)
Лютеций-177	6,71 сут	1,1 x 10E13 (300)	1,1 x 10E13 (300)	3,7 (100)
Гафний-181	42,4 сут	1,1 x 10E12 (300)	1,1 x 10E12 (300)	3,7 (100)

Тантал-182	115 сут	7,4 x 10E11 (20)	7,4 x 10E11 (20)	3,7 (100)
Вольфрам-181	121 сут	7,4 x 10E12 (200)	7,4 x 10E12 (200)	3,7 (100)
Вольфрам-185	75,1 сут	3,7 x 10E13 (1000)	3,7 x 10E12 (100)	3,7 (100)
Вольфрам-187	24 ч	1,5 x 10E12 (40)	1,5 x 10E12 (40)	3,7 (100)
Рений-186	3,8 сут	3,7 x 10E12 (100)	3,7 x 10E12 (100)	3,7 (100)
Рений-188	16,98 ч	3,7 x 10E11 (10)	3,7 x 10E11 (10)	3,7 (100)
Осмий-185	94,3 сут	7,4 x 10E11 (20)	7,4 x 10E11 (20)	3,7 (100)
Осмий-191m	13 ч	7,4 x 10E12 (200)	7,4 x 10E12 (200)	3,7 x 10E1 (1000)
Осмий-191	15,4 сут	2,2 x 10E13 (600)	1,5 x 10E12 (400)	3,7 (100)
Осмий-193	31,5 ч	3,7 x 10E12 (100)	3,7 x 10E12 (100)	3,7 (100)
Иридий-190	12,1 сут	3,7 x 10E11 (10)	3,7 x 10E11 (10)	3,7 (100)
Иридий-192	74 сут	7,4 x 10E11 (20)	7,4 x 10E11 (20)	3,7 (100)
Иридий-194	19 ч	3,7 x 10E11 (10)	3,7 x 10E11 (10)	3,7 (100)
Платина-191	3 сут	3,7 x 10E12 (100)	3,7 x 10E12 (100)	3,7 (100)
Платина-193	50 лет	7,4 x 10E12 (200)	7,4 x 10E12 (200)	3,7 (100)
Платина-197m	94,4 мин	1,1 x 10E13 (300)	1,1 x 10E13 (300)	3,7 x 10E1 (1000)
Платина-197	18,3 ч	1,1 x 10E13 (300)	1,1 x 10E13 (300)	3,7 x 10E1 (1000)
Золото-193	17,44 ч	7,4 x 10E12 (200)	7,4 x 10E12 (200)	3,7 (100)
Золото-196	6,18 сут	1,1 x 10E12 (300)	1,1 x 10E12 (300)	3,7 (100)
Золото-198	2,69 сут	1,5 x 10E12 (40)	1,5 x 10E12 (40)	3,7 (100)
Золото-199	3,13 сут	7,4 x 10E12 (200)	7,4 x 10E12 (200)	3,7 (100)
Платина-193m	4,33 сут	7,4 x 10E12 (200)	7,4 x 10E12 (200)	3,7 (100)
Ртуть-197m	23,8 ч	7,4 x 10E12 (200)	7,4 x 10E13 (200)	3,7 (100)
Ртуть-197	2,7 сут	7,4 x 10E12 (200)	7,4 x 10E12 (200)	3,7 x 10E1 (1000)
Ртуть-203	46,8 сут	2,9 x 10E12 (80)	2,9 x 10E12 (80)	3,7 (100)
Таллий-200	26,1 ч	7,4 x 10E11 (20)	7,4 x 10E12 (20)	3,7 x 10E1 (1000)
Таллий-201	3 сут	7,4 x 10E12 (200)	7,4 x 10E12 (200)	3,7 x 10E1 (1000)
Таллий-202	12,2 сут	1,4 x 10E12 (40)	1,4 x 10E11 (40)	3,7 (100)
Таллий-204	3,78 года	1,1 x 10E13 (300)	1,1 x 10E12 (30)	3,7 (100)
Свинец-203	2,17 сут			3,7 (100)
Свинец-210	22,3 года	3,7 x 10E12 (100)	7,4 x 10E12 (0,2)	3,7 x 10E-2 (1)
Свинец-212	10,64 ч	2,2 x 10E11 (6)	1,8 x 10E12 (5)	3,7 x 10E-1 (10)
Висмут-206	6,24 сут	1,8 x 10E11	1,8 x 10E9	3,7 (100)

Висмут-207	38 лет	(5) 3,7 x 10E11 (10)	(5) 3,7 x 10E11 (10)	3,7 (100)
Висмут-210	5 сут	3,7 x 10E12 (200)	1,4 x 10E11 (0,2)	3,7 x 10E-1
Висмут-212	60,5 мин	2,2 x 10E11 (6)	2,2 x 10E11 (6)	3,7 (100)
Полоний-210	138,4 сут	7,4 x 10E12 (200)	7,4 x 10E11 (0,2)	3,7 x 10E-2 (1)
Астат-211	7,2 ч	7,4 x 10E12 (200)	2,5 x 10E11 (7)	3,7 x 10E-2 (1)
Радий-223	11,43 сут	1,8 x 10E12 (50)	7,4 x 10E9 (0,2)	3,7 x 10E-1 (10)
Радий-224	3,66 сут	2,2 x 10E11 (6)	1,8 x 10E11 (0,5)	3,7 x 10E-1 (10)
Радий-226	1600 лет	3,7 x 10E11 (10)	1,8 x 10E9 (0,05)	3,7 x 10E-2 (1)
Актиний-227	21,77 года	3,7 x 10E13 (1000)	1,1 x 10E10 (0,003)	3,7 x 10E-2 (1)
Актиний-228	6,13 ч	3,7 x 10E11 (10)	1,4 x 10E9 (4)	3,7 x 10E-1 (10)
Торий-227	18,7 сут	7,4 x 10E12 (200)	7,4 x 10E8 (0,2)	3,7 x 10E-1 (10)
Торий-228	1,9 года	2,2 x 10E11 (6)	2,9 x 10E11 (0,008)	3,7 x 10E-2 (1)
Торий-230	7,7 x 10E4 лет	1,1 x 10E11 (3)	1,1 x 10E9 (0,003)	3,7 x 10E-2 (1)
Торий-231	25,52 ч	3,7 x 10E13 (1000)	3,7 x 10E8 (1000)	3,7 (100)
Радий-228	5,75 года	3,7 x 10E11 (10)	1,8 x 10E9 (0,05)	3,7 x 10E-2 (1)
Торий-232 (торий природный)	1,4 x 10E10 лет	Не ограничено	Не ограничено	3,7 x 10E-2 (1)
Торий-234	24 сут	3,7 x 10E11 (10)	3,7 x 10E11 (10)	3,7 x 10E-1 (10)
Протактиний-230	17,4 сут	7,4 x 10E11 (20)	2,9 x 10E10 (0,8)	3,7 x 10E-1 (10)
Протактиний-231	3,25 x 10E4 лет	7,4 x 10E10 (2)	7,4 x 10E7 (0,02)	3,7 x 10E-2 (1)
Протактиний-233	27 сут	3,7 x 10E12 (100)	3,7 x 10E12 (100)	3,7 (100)
Уран-230	20,8 сут	3,7 x 10E12 (100)	3,7 x 10E9 (0,1)	3,7 x 10E-1 (10)
Уран-232	74 года	1,1 x 10E12 (30)	1,1 x 10E9 (0,03)	3,7 x 10E-2 (1)
Уран-233	1,62 x 10E5 лет	3,7 x 10E12 (100)	3,7 x 10E9 (0,1)	3,7 x 10E-1 (10)
Уран-234	2,5 x 10E5 лет	3,7 x 10E12 (100)	3,7 x 10E9 (0,1)	3,7 x 10E-1 (10)
Уран-235	7,1 x 10E8 лет	3,7 x 10E12 (100)	7,4 x 10E9 (0,2)	3,7 x 10E-1 (10)
Уран-236	2,39 x 10E7 лет	7,4 x 10E12 (200)	7,4 x 10E9 (0,2)	-
Уран-238	4,5 x 10E9 лет	Не ограничено	Не ограничено	-
Уран природный	-	То же	То же	-
Нептуний-237	2,14 x 10E6 лет	1,8 x 10E11 (5)	1,8 x 10E8 (0,005)	3,7 x 10E-2 (1)
Нептуний-239	2,35 сут	7,4 x 10E12 (200)	7,4 x 10E12 (200)	3,7 (100)
Плутоний-238	87,7 года	1,1 x 10E11 (3)	1,1 x 10E8 (0,003)	3,7 x 10E-2 (1)
Плутоний-239	2,44 x	7,4 x 10E10	7,4 x 10E7	3,7 x 10E-2 (1)

Плутоний-240	10E4 лет 6537 лет	(2) 7,4 x 10E10	(0,002) 7,4 x 10E7	3,7 x 10E-2 (1)
Плутоний-241	15,16 года	3,7 x 10E13 (1000)	3,7 x 10E9 (0,1)	3,7 x 10E-1 (10)
Плутоний-242	3,76 x 10E5 лет	1,1 x 10E11 (3)	1,1 x 10E8 (0,003)	3,7 x 10E-2 (1)
Америций-241	433 года	2,9 x 10E11 (8)	2,9 x 10E8 (0,008)	3,7 x 10E-2 (1)
Америций-243	7,38 x 10E3 лет	2,9 x 10E11 (8)	2,9 x 10E8 (0,008)	3,7 x 10E-2 (1)
Кюрий-242	163 сут	7,4 x 10E12 (200)	7,4 x 10E9 (0,2)	3,7 x 10E-2 (1)
Кюрий-243	35 лет	3,3 x 10E11 (9)	3,3 x 10E8 (0,009)	3,7 x 10E-2 (1)
Кюрий-244	18 лет	3,7 x 10E11 (10)	3,7 x 10E8 (0,01)	3,7 x 10E-2 (1)
Кюрий-245	8500 лет	2,2 x 10E11 (6)	2,2 x 10E8 (0,006)	3,7 x 10E-2 (1)
Кюрий-246	4730 лет	2,2 x 10E11 (6)	2,2 x 10E8 (0,006)	3,7 x 10E-2 (1)
Берклий-249	320 сут	3,7 x 10E13 (1000)	3,7 x 10E10 (1)	3,7 x 10E-1 (10)
Калифорний-249	351 год	7,4 x 10E10 (2)	7,4 x 10E7 (0,002)	3,7 x 10E-2 (1)
Калифорний-250	13,2 года	2,5 x 10E11 (7)	2,5 x 10E8 (0,007)	3,7 x 10E-2 (1)
Калифорний-252	2,64 года (альфа- распад) 85 лет (спонтанное деление)	7,4 x 10E10 (2)	7,4 x 10E7 (0,002)	3,7 x 10E-2 (1)

<*> Радиоактивными веществами особого вида называются закрытые радиоизотопные источники излучения, выполненные в виде монолита из радиоактивного вещества или в виде закрытой (сварной конструкции) капсулы с радиоактивными веществами. Монолит или капсула должны отвечать требованиям испытаний, предусмотренных для радиоактивных веществ особого вида соответствующими ТУ или ГОСТами.

ПРЕДЕЛЬНО ДОПУСТИМОЕ РАССТОЯНИЕ
ОТ МЕСТА ХРАНЕНИЯ РАДИАЦИОННЫХ УПАКОВОК
ДО ФОТОЧУВСТВИТЕЛЬНЫХ МАТЕРИАЛОВ

Транспортный индекс	Пределно допустимые расстояния м, при времени хранения, ч										
	1	2	3	4	5	8	10	12	15	20	24
1	-	0,4	0,5	0,6	0,7	0,9	1,0	1,1	1,2	1,4	1,5
2	0,5	0,6	0,8	0,9	1,0	1,2	1,4	1,5	1,7	2,0	2,2
5	0,7	1,0	1,2	1,4	1,6	2,0	2,2	2,4	2,8	3,2	3,5
10	1,0	1,4	1,7	2,0	2,2	2,8	3,2	3,5	3,9	4,5	4,9
20	1,4	2,0	2,4	2,8	3,2	4,0	4,5	4,9	5,5	6,3	6,9
30	1,7	2,4	3,0	3,5	3,9	4,9	5,5	6,0	6,7	7,7	8,5
40	2,0	2,8	3,5	4,0	4,5	5,7	6,3	6,9	7,7	8,9	10,0
50	2,2	3,2	3,9	4,5	5,0	6,3	7,0	7,7	8,7	10,0	11,0

Примечание. При определении допустимых расстояний следует учитывать, что экранирование обычными грузами, средняя плотность которых близка к плотности воды, ослабляет степень излучения в 10 раз при толщине груза 0,7 м, в 100 раз - при толщине 1,15 м.
